



# BC

КАТАЛОГ ПРОДУКЦИИ



## **ОРТОДОНТИЧЕСКИЕ МИНИ-ИМПЛАНТАТЫ**

ВИНТ ОРТОДОНТИЧЕСКИЙ	3
----------------------	---

## **МАТЕРИАЛЫ ДЛЯ ФИКСАЦИИ МЕМБРАН И КОСТНЫХ ТРАНСПЛАНТАТОВ**

БЕЗУДАРНЫЕ ПИНЫ	10
УДАРНЫЕ ПИНЫ	16
ВИНТЫ	20

## **ИНСТРУМЕНТЫ ДЛЯ ВИНТОВ, ПИНОВ И МИНИ-ИМПЛАНТОВ**

ИНСТРУМЕНТЫ ДЛЯ БЕЗУДАРНЫХ ПИНОВ	31
ИНСТРУМЕНТЫ ДЛЯ УДАРНЫХ ПИНОВ	32
ИНСТРУМЕНТЫ ДЛЯ ВИНТОВ	35
ИНСТРУМЕНТЫ ДЛЯ МИНИ-ИМПЛАНТОВ	37

## **ХРАНЕНИЕ И СТЕРИЛИЗАЦИЯ**

ХРАНЕНИЕ И СТЕРИЛИЗАЦИЯ ПИНОВ	42
ХРАНЕНИЕ И СТЕРИЛИЗАЦИЯ ВИНТОВ	43
БОКС ДЛЯ ИНСТРУМЕНТОВ	44

## **СЕТКИ ТИТАНОВЫЕ ДЛЯ НКР**

СЕТКИ ТИТАНОВЫЕ	46
КОМПЛЕКТЫ ТИТАНОВЫХ СЕТОК	48
МЕМБРАНЫ ПОД СПЕЙСЕР	50

## **БИОМАТЕРИАЛЫ ДЛЯ ТКАНЕВОЙ РЕГЕНЕРАЦИИ**

ОСТЕОПЛАСТИЧЕСКИЕ МАТЕРИАЛЫ	55
БАРЬЕРНЫЕ МЕМБРАНЫ	61
КОЛЛАГЕНОВАЯ 3D-МАТРИЦА	63

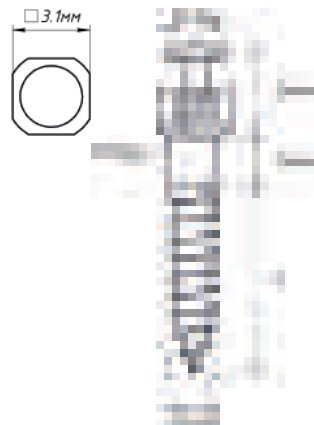
# ОРТОДОНТИЧЕСКИЕ МИНИ-ИМПЛАНТАТЫ

---

## ВИНТ ОРТОДОНТИЧЕСКИЙ

**Материал:** Титан VT-6

**Назначение:** Предназначен для установки в ретромолярной области (BUCCAL SHELF — BS) и субапикальной зоне (буккальной, палатинальной, лабиальной) с целью создания вспомогательной опоры при коррекции прикуса и перемещении зубов, особенно при необходимости жёсткой фиксации.



АТИКУЛ	НАИМЕНОВАНИЕ	Ø СТЕРЖНЯ	ДЛИНА (L)
SO-20-05-08	Винт ортодонтический	2.0 мм	7.0 мм
SO-20-05-10	Винт ортодонтический	2.0 мм	9.0 мм
SO-20-05-12	Винт ортодонтический	2.0 мм	11.0 мм
SO-20-05-14	Винт ортодонтический	2.0 мм	13.0 мм
SO-20-05-16	Винт ортодонтический	2.0 мм	15.0 мм

# МИНИ-ИМПЛАНТАТЫ

ОРТОДОНТИЧЕСКИЕ

## РЕКОМЕНДАЦИИ ПО ИСПОЛЬЗОВАНИЮ

### Способ установки:

1. Ручной — рукоятка SD-12-01 или SDВ-12-01 с насадкой SOP-02.
2. Машинный — угловой наконечник для физиодиспенсера с насадкой SOD-02.

### Параметры установки и удаления:

- Ручной способ: при установке и удалении имплантата работать с равномерным усилием, избегая перегрузки и перелома.
- Машинный способ:
  - установка: торк 15–25 Н·см, скорость  $\leq 30$  об/мин;
  - удаление: торк 10–15 Н·см, скорость  $\leq 20$  об/мин.

### Особенности установки:

Имплантат имеет самосверлящую конструкцию, однако при плотной кости или кортикальном слое более 2 мм рекомендуется пилотное отверстие.

#### Для пилотного отверстия:

- сверло на 0.2 мм меньше диаметра имплантата;
- предварительно сделать вертикальный надрез слизистой и её ретракцию;
- скорость сверления: 500–700 об/мин с ирригацией;
- рекомендуется создать ложе шаровидным бором  $\varnothing 0.9$  мм.

### Контроль установки:

- Для проверки положения винта рекомендуется рентген-диагностика.
- Немедленная нагрузка допускается только при хорошей первичной стабилизации.
- При недостаточной стабильности — нагрузку откладывают минимум на 1 месяц.

### Важно:

- Имплантат не подлежит повторному использованию.

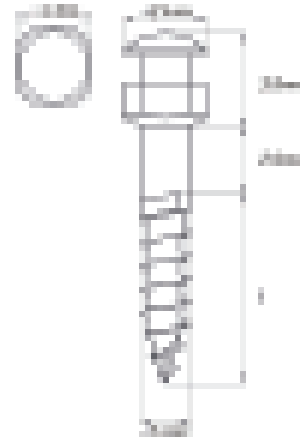
**Внимание:** Продукция поставляется нестерильной. Перед использованием требуется предварительная обработка.

## ВИНТ ОРТОДОНТИЧЕСКИЙ

МЕЖКОРНЕВОЙ

**Материал:** Титан ВТ-6

**Назначение:** Предназначен для установки в области альвеолярного отростка (между корнями зубов) и твёрдого нёба с целью создания вспомогательной опоры при коррекции прикуса и перемещении зубов, особенно в случаях, требующих жёсткой фиксации.



Артикул	Наименование	Ø стержня	Длина (L)
SO-14-05-06	Винт ортодонтический (межкорневой)	1.4 мм	5.0 мм
SO-14-05-08	Винт ортодонтический (межкорневой)	1.4 мм	6.0 мм

# МИНИ-ИМПЛАНТАТЫ

ОРТОДОНТИЧЕСКИЕ

## РЕКОМЕНДАЦИИ ПО ИСПОЛЬЗОВАНИЮ

### Способ установки:

1. Ручной — рукоятка SD-12-01 или SDв-12-01 с насадкой SOP-02.
2. Машинный — угловой наконечник для физиодиспенсера с насадкой SOD-02.

### Параметры установки и удаления:

- Ручной способ: при установке и удалении имплантата работать с равномерным усилием, избегая перегрузки и перелома.
- Машинный способ:
  - установка: торк 15–25 Н·см, скорость  $\leq 30$  об/мин;
  - удаление: торк 10–15 Н·см, скорость  $\leq 20$  об/мин.

### Особенности установки:

Имплантат имеет самосверлящую конструкцию, однако при плотной кости или кортикальном слое более 2 мм рекомендуется пилотное отверстие.

#### Для пилотного отверстия:

- сверло на 0.2 мм меньше диаметра имплантата;
- предварительно сделать вертикальный надрез слизистой и её ретракцию;
- скорость сверления: 500–700 об/мин с ирригацией;
- рекомендуется создать ложе шаровидным бором  $\varnothing 0.9$  мм.

### Контроль установки:

- Для проверки положения винта рекомендуется рентген-диагностика.
- Немедленная нагрузка допускается только при хорошей первичной стабилизации.
- При недостаточной стабильности — нагрузку откладывают минимум на 1 месяц.

### Важно:

- Имплантат не подлежит повторному использованию.

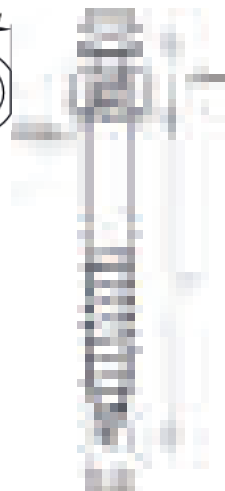
**Внимание:** Продукция поставляется нестерильной. Перед использованием требуется предварительная обработка.

## ВИНТ ОРТОДОНТИЧЕСКИЙ

ПОДСКУЛОВОЙ

**Материал:** Титан VT-6

**Назначение:** Предназначен для установки в области подскулового гребня (IZC) с целью дистализации зубного ряда верхней челюсти. Обеспечивает надежную фиксацию силовых элементов — эластичных тяг с металлическим крючком, эластичных колец и цепочек, а также лигатур, замков и закрывающих пружин.



Артикул	Наименование	Ø стержня	Длина (L)
SO-20-15-14	Винт ортодонтический (подскуловой)	2.0 мм	14.0 мм
SO-20-15-16	Винт ортодонтический (подскуловой)	2.0 мм	17.0 мм

# МИНИ-ИМПЛАНТАТЫ

ОРТОДОНТИЧЕСКИЕ

## РЕКОМЕНДАЦИИ ПО ИСПОЛЬЗОВАНИЮ

### Способ установки:

1. Ручной — рукоятка SD-12-01 или SDв-12-01 с насадкой SOP-02.
2. Машинный — угловой наконечник для физиодиспенсера с насадкой SOD-02.

### Параметры установки и удаления:

- Ручной способ: при установке и удалении имплантата работать с равномерным усилием, избегая перегрузки и перелома.
- Машинный способ:
  - установка: торк 15–25 Н·см, скорость  $\leq 30$  об/мин;
  - удаление: торк 10–15 Н·см, скорость  $\leq 20$  об/мин.

### Особенности установки:

Имплантат имеет самосверлящую конструкцию, однако при плотной кости или кортикальном слое более 2 мм рекомендуется пилотное отверстие.

#### Для пилотного отверстия:

- сверло на 0.2 мм меньше диаметра имплантата;
- предварительно сделать вертикальный надрез слизистой и её ретракцию;
- скорость сверления: 500–700 об/мин с ирригацией;
- рекомендуется создать ложе шаровидным бором  $\varnothing 0.9$  мм.

### Контроль установки:

- Для проверки положения винта рекомендуется рентген-диагностика.
- Немедленная нагрузка допускается только при хорошей первичной стабилизации.
- При недостаточной стабильности — нагрузку откладывают минимум на 1 месяц.

### Важно:

- Имплантат не подлежит повторному использованию.

**Внимание:** Продукция поставляется нестерильной. Перед использованием требуется предварительная обработка.

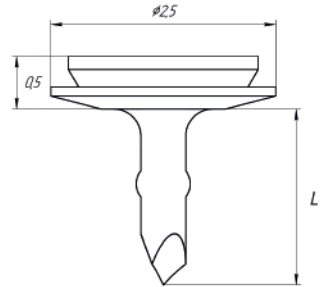
## МАТЕРИАЛЫ ДЛЯ ФИКСАЦИИ МЕМБРАН И КОСТНЫХ ТРАНСПЛАНТАТОВ

---

## ПИН БЕЗУДАРНЫЙ ТИП 1

**Материал:** Титан BT-6

**Назначение:** Предназначен для фиксации резорбируемых, нерезорбируемых мембран и титановых сеток безударным методом. Тонкий и острый кончик обеспечивает максимально атравматичный процесс установки, а якорное расширение стержня гарантирует надежность фиксации пина в костной ткани.



Артикул	Наименование	Ø шляпки	Ø стержня	Длина (L)
PSu-01-20	Пин безударный тип 1	2.5 мм	0.5 мм	2.0 мм
PSu-01-27	Пин безударный тип 1	2.5 мм	0.5 мм	2.7 мм

# БЕЗУДАРНЫЕ ПИНЫ

---

## РЕКОМЕНДАЦИИ ПО ИСПОЛЬЗОВАНИЮ

### Способ установки:

Машинный, с использованием осциллирующего углового наконечника для физиодиспенсера с отверткой РНУ-00-01, РНУ-01-01 или РНУ-02-01.

### Параметры установки:

- Торк: 20–30 Н·см.
- Скорость вращения: до 480 об/мин.

### Особенности жесткой фиксации отвертки:

- Цанга на конце отвертки — матричная часть.
- Цилиндрическая шляпка пина определенного размера — патричная часть.
- Высокая прецизионность шляпки пина и фиксирующих лепестков отвертки обеспечивает надежное соединение.

### Обеспечение надежной фиксации пина:

- Поместите пин в кассету (RP-12-01, BP-12-01 или RPв-12-01) или в бокс (РВУ-01-01).

Для работы необходима кассета, так как вручную зафиксировать пин на отвертке достаточно сложно.

- Установите цангу отвертки на шляпку пина до щелчка.

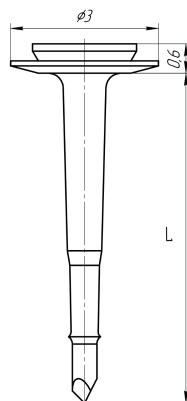
Щелчок означает, что матричная и патричная части соединились — инструмент готов к работе.

**Внимание:** Продукция поставляется нестерильной. Перед использованием требуется предварительная обработка.

## ПИН БЕЗУДАРНЫЙ ТИП 2

**Материал:** Титан ВТ-6

**Назначение:** Предназначен для фиксации резорбируемых и нерезорбируемых мембран, титановых сеток. Благодаря удлинённой ножке и расширенной шляпке идеально подходит для установки кортикальных пластин и костных блоков.



Артикул	Наименование	Ø шляпки	Ø стержня	Длина (L)
PSu-02-40	Пин безударный тип 2	3.0 мм	0.6 мм	4.0 мм
PSu-02-50	Пин безударный тип 2	3.0 мм	0.6 мм	5.0 мм
PSu-02-60	Пин безударный тип 2	3.0 мм	0.6 мм	6.0 мм
PSu-02-70	Пин безударный тип 2	3.0 мм	0.6 мм	7.0 мм
PSu-02-80	Пин безударный тип 2	3.0 мм	0.6 мм	8.0 мм
PSu-02-90	Пин безударный тип 2	3.0 мм	0.6 мм	9.0 мм
PSu-02-100	Пин безударный тип 2	3.0 мм	0.6 мм	10.0 мм

# БЕЗУДАРНЫЕ ПИНЫ

---

## РЕКОМЕНДАЦИИ ПО ИСПОЛЬЗОВАНИЮ

### Способ установки:

Машинный, с использованием осциллирующего углового наконечника для физиодиспенсера с отверткой РНУ-00-01, РНУ-01-01 или РНУ-02-01.

### Параметры установки:

- Торк: 20–30 Н·см.
- Скорость вращения: до 480 об/мин.

### Особенности жесткой фиксации отвертки:

- Цанга на конце отвертки — матричная часть.
- Цилиндрическая шляпка пина определенного размера — патричная часть.
- Высокая прецизионность шляпки пина и фиксирующих лепестков отвертки обеспечивает надежное соединение.

### Обеспечение надежной фиксации пина:

- Поместите пин в кассету (RP-12-01, BP-12-01 или RPв-12-01) или в бокс (РВУ-01-01).

Для работы необходима кассета, так как вручную зафиксировать пин на отвертке достаточно сложно.

- Установите цангу отвертки на шляпку пина до щелчка.

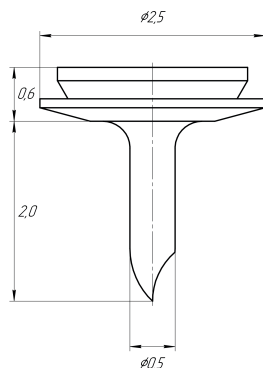
Щелчок означает, что матричная и патричная части соединились — инструмент готов к работе.

**Внимание:** Продукция поставляется нестерильной. Перед использованием требуется предварительная обработка.

## ПИН БЕЗУДАРНЫЙ ТИП 3

**Материал:** Титан ВТ-6

**Назначение:** Предназначен для безударной фиксации резорбируемых и нерезорбируемых мембран, а также титановых сеток. Тонкий острый кончик обеспечивает атравматичную установку, а специальная форма пинов позволяет использовать как осциллирующий угловой наконечник, так и хирургический угловой наконечник физиодиспенсера.



Артикул	Наименование	Ø шляпки	Ø стержня	Длина (L)
PSu-03-20	Пин безударный тип 3	2.5 мм	0.5 мм	2.0 мм
PSu-03-27	Пин безударный тип 3	2.5 мм	0.5 мм	2.7 мм

# БЕЗУДАРНЫЕ ПИНЫ

---

## РЕКОМЕНДАЦИИ ПО ИСПОЛЬЗОВАНИЮ

### Способ установки:

1. При помощи осциллирующего углового наконечника для физиодиспенсера с отверткой PHU-00-01, PHU-01-01 или PHU-02-01.
2. При помощи углового хирургического наконечника для физиодиспенсера с той же линейкой отверток: PHU-00-01, PHU-01-01 или PHU-02-01.

### Параметры установки:

- Торк: 20–30 Н·см.
- Скорость вращения: до 480 об/мин.

### Особенности жесткой фиксации отвертки:

- Цанга на конце отвертки — матричная часть.
- Цилиндрическая шляпка пина определенного размера — патричная часть.
- Высокая прецизионность шляпки пина и фиксирующих лепестков отвертки обеспечивает надежное соединение.

### Обеспечение надежной фиксации пина:

- Поместите пин в кассету (RP-12-01, BP-12-01 или RPв-12-01) или в бокс (PВu-01-01).  
Для работы необходима кассета, так как вручную зафиксировать пин на отвертке достаточно сложно.
- Установите цангу отвертки на шляпку пина до щелчка.  
Щелчок означает, что матричная и патричная части соединились — инструмент готов к работе.

### Особое внимание при работе с коллагеновыми мембранами:

- При фиксации коллагеновых мембран пинами PSu-03 возможен лёгкий эффект «закручивания».
- Для выпрямления включите реверс и сделайте несколько оборотов пинодержателем.

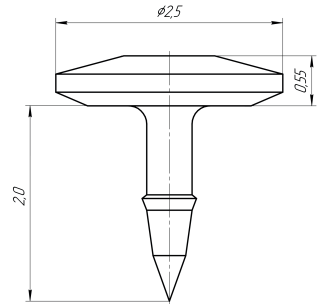
**Внимание:** Продукция поставляется нестерильной. Перед использованием требуется предварительная обработка.

## ПИН ДЛЯ ФИКСАЦИИ МЕМБРАН ТИП 1

ПИН ЯКОРНОГО ТИПА ФИКСАЦИИ В КОСТИ

**Материал:** Титан ВТ-6

**Назначение:** Пины предназначены для стабильной фиксации резорбируемых, нерезорбируемых мембран и титановых сеток. Двойной переход с острия на якорь позволяет добиться наибольшей стабилизации пина в кости. Тонкая шляпка пина уменьшает вероятность прорезывания головки через слизистую оболочку.



Артикул	Наименование	Ø шляпки	Ø стержня	Длина (L)
P5m-01-20	Пин для фиксации мембран тип 1	2.5 мм	0.6 мм	2.0 мм

# УДАРНЫЕ ПИНЫ

---

## РЕКОМЕНДАЦИИ ПО ИСПОЛЬЗОВАНИЮ

### **Способ установки:**

Ручной, с использованием прямого (РНР-01-01) или изогнутого (РНВ-01-01) пинодержателя и стоматологического молотка (НР-01-01).

### **Особенности жесткой фиксации пинодержателя:**

- Цанга на конце пинодержателя — матричная часть.
- Цилиндрическая шляпка пина определенного размера — патричная часть.
- Высокая прецизионность шляпки пина и фиксирующих лепестков отвертки обеспечивает надежное соединение.

### **Обеспечение надежной фиксации пина:**

- Поместите пин в кассету (RP-12-01, BP-12-01 или RPВ-12-01) или в бокс (РВu-01-01).

Для работы необходима кассета, так как вручную зафиксировать пин на отвертке достаточно сложно.

- Установите цангу пинодержателя на шляпку пина до щелчка. Щелчок означает, что матричная и патричная части соединились — инструмент готов к работе.

**Внимание:** Продукция поставляется нестерильной. Перед использованием требуется предварительная обработка.

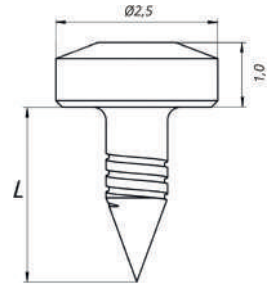
## ПИН ДЛЯ ФИКСАЦИИ МЕМБРАН ТИП 2

ПИН ГИБРИДНОГО ТИПА ФИКСАЦИИ В КОСТИ

**Материал:** Титан ВТ-6

**Назначение:** Универсальный дизайн дает возможность использования в любой клинической ситуации.

За счет резьбы на стержне пин лучше фиксируется в костной ткани и проще удаляется после регенерации. Острый кончик и сверхпрочный стержень позволяют установить пин в кость любой плотности.



Артикул	Наименование	Ø шляпки	Ø стержня	Длина (L)
PS-01-20/5	Пин для фиксации мембран тип 2	2.5 мм	0.9 мм	2.5 мм
PS-01-27/5	Пин для фиксации мембран тип 2	2.5 мм	0.9 мм	3.7 мм

# УДАРНЫЕ ПИНЫ

---

## РЕКОМЕНДАЦИИ ПО ИСПОЛЬЗОВАНИЮ

### **Способ установки:**

Ручной, с использованием прямого (РНР-01-01) или изогнутого (РНВ-01-01) пинодержателя и стоматологического молотка (НР-01-01).

### **Особенности жесткой фиксации пинодержателя:**

- Цанга на конце пинодержателя — матричная часть.
- Цилиндрическая шляпка пина определенного размера — патричная часть.
- Высокая прецизионность шляпки пина и фиксирующих лепестков отвертки обеспечивает надежное соединение.

### **Обеспечение надежной фиксации пина:**

- Поместите пин в кассету (RP-12-01, BP-12-01 или RPВ-12-01) или в бокс (РВu-01-01).

Для работы необходима кассета, так как вручную зафиксировать пин на отвертке достаточно сложно.

- Установите цангу пинодержателя на шляпку пина до щелчка. Щелчок означает, что матричная и патричная части соединились — инструмент готов к работе.

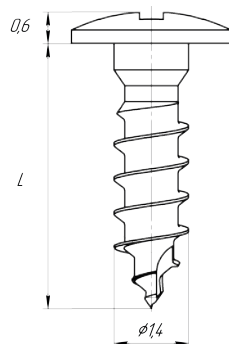
**Внимание:** Продукция поставляется нестерильной. Перед использованием требуется предварительная обработка.

## ВИНТ ДЛЯ ФИКСАЦИИ МЕМБРАН

САМОНАРЕЗАЮЩИЙ ВИНТ

**Материал:** Титан ВТ-6

**Назначение:** Винты предназначены для стабильной фиксации титановых сеток и резорбируемых мембран (рекомендуются как альтернатива пинам при низкой плотности кости). Головка винта оснащена крестообразным шлицем, обеспечивающим надёжную фиксацию на лезвии отвёртки.



Артикул	Наименование	Ø шляпки	Ø стержня	Длина (L)
SWm-14-03/5	Винт для фиксации мембран	3.0 мм	1.4 мм	3.0 мм
SWm-14-04/5	Винт для фиксации мембран	3.0 мм	1.4 мм	4.0 мм
SWm-14-05/5	Винт для фиксации мембран	3.0 мм	1.4 мм	5.0 мм

# ВИНТЫ

---

## РЕКОМЕНДАЦИИ ПО ИСПОЛЬЗОВАНИЮ

### Способ установки:

1. Ручной — при помощи рукоятки SD-12-01 или SDВ-12-01 с насадкой SP-14-01 или SP-14-02.
2. Машинный — при помощи углового хирургического наконечника для физиодиспенсера с насадкой SFE-14-01 или SFE-14-02.

### Параметры установки:

- Торк при вкручивании: 10 Н·см, 20 об/мин.
- Торк при выкручивании: 5 Н·см, 20 об/мин.

### Особенности жесткой фиксации насадки/отвертки:

- Стержень на конце насадки или отвертки — патричная часть.
- Ответный паз в шлице винта — матричная часть.
- Высокая прецизионность пазов и перьев насадки/отвертки обеспечивает надежную фиксацию.

### Обеспечение надежной фиксации винта:

- уложите винт в кассету (BS-12-01) или бокс (PBU-01-01 или PVS-01-01);
- вставьте насадку или отвертку в шлиц строго перпендикулярно поверхности;
- надавите и выполните 1–2 оборота по оси вращения.

### Важно:

- Пилотная фреза подбирается на 0.2 мм меньше диаметра винта.
- При фиксации костного блока фреза для формирования отверстия подбирается по диаметру винта.

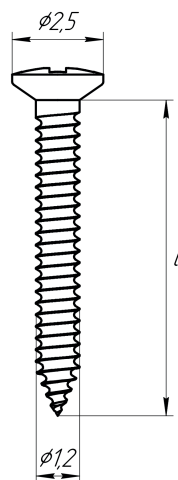
**Внимание:** Продукция поставляется нестерильной. Перед использованием требуется предварительная обработка.

## ВИНТ ДЛЯ ОСТЕОСИНТЕЗА Ø 1.2 MM

САМОНАРЕЗАЮЩИЙ ВИНТ

**Материал:** Титан VT-6

**Назначение:** Винты предназначены для стабильной фиксации кортикальных пластин, пластики костными блоками (реверс-блоки, пластика по методу Кюри), стабилизации костных блоков (винирная техника). Уменьшенный шаг резьбы позволяет лучше контролировать установку винта и снижает вероятность его перелома.



Артикул	Наименование	Ø шляпки	Ø стержня	Длина (L)
SW-12-07	Винт для остеозинтеза	2.5 мм	1.2 мм	7.0 мм
SW-12-09	Винт для остеозинтеза	2.5 мм	1.2 мм	9.0 мм
SW-12-11	Винт для остеозинтеза	2.5 мм	1.2 мм	11.0 мм

# ВИНТЫ

---

## РЕКОМЕНДАЦИИ ПО ИСПОЛЬЗОВАНИЮ

### Способ установки:

1. Ручной — при помощи рукоятки SD-12-01 или SDв-12-01 с насадкой SP-14-01 или SP-14-02.
2. Машинный — при помощи углового хирургического наконечника для физиодиспенсера с насадкой SFE-14-01 или SFE-14-02.

### Параметры установки:

- Торк при вкручивании: 10 Н·см, 20 об/мин.
- Торк при выкручивании: 5 Н·см, 20 об/мин.

### Особенности жесткой фиксации насадки/отвертки:

- Стержень на конце насадки или отвертки — патричная часть.
- Ответный паз в шлице винта — матричная часть.
- Высокая прецизионность пазов и перьев насадки/отвертки обеспечивает надежную фиксацию.

### Обеспечение надежной фиксации винта:

- уложите винт в кассету (BS-12-01) или бокс (PBU-01-01 или PBs-01-01);
- вставьте насадку или отвертку в шлиц строго перпендикулярно поверхности;
- надавите и выполните 1–2 оборота по оси вращения.

### Важно:

- При работе на кости высокой плотности (D1) винты  $\varnothing$  1.2 мм следует применять с осторожностью: из-за особенной конструкции возможен отлом шляпки.

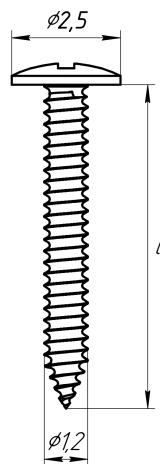
**Внимание:** Продукция поставляется нестерильной. Перед использованием требуется предварительная обработка.

## ВИНТ ДЛЯ ОСТЕОСИНТЕЗА Ø 1.2 MM

САМОНАРЕЗАЮЩИЙ ВИНТ

**Материал:** Титан BT-6

**Назначение:** Предназначены для стабильной фиксации кортикальных пластин, пластики костными блоками (реверс-блоки, пластика по методу Кюри). Уменьшенный шаг резьбы позволяет лучше контролировать установку винта и снижает вероятность его перелома. Плоская шляпка обеспечивает дополнительную фиксацию блоков.



АРТИКУЛ	НАИМЕНОВАНИЕ	Ø ШЛЯПКИ	Ø СТЕРЖНЯ	ДЛИНА (L)
SW-12-07/1	Винт для остеозинтеза	2.5 мм	1.2 мм	7.0 мм
SW-12-09/1	Винт для остеозинтеза	2.5 мм	1.2 мм	9.0 мм
SW-12-11/1	Винт для остеозинтеза	2.5 мм	1.2 мм	11.0 мм

# ВИНТЫ

---

## РЕКОМЕНДАЦИИ ПО ИСПОЛЬЗОВАНИЮ

### Способ установки:

1. Ручной — при помощи рукоятки SD-12-01 или SDВ-12-01 с насадкой SP-14-01 или SP-14-02.
2. Машинный — при помощи углового хирургического наконечника для физиодиспенсера с насадкой SFE-14-01 или SFE-14-02.

### Параметры установки:

- Торк при вкручивании: 10 Н·см, 20 об/мин.
- Торк при выкручивании: 5 Н·см, 20 об/мин.

### Особенности жесткой фиксации насадки/отвертки:

- Стержень на конце насадки или отвертки — патричная часть.
- Ответный паз в шлице винта — матричная часть.
- Высокая прецизионность пазов и перьев насадки/отвертки обеспечивает надежную фиксацию.

### Обеспечение надежной фиксации винта

- уложите винт в кассету (BS-12-01) или бокс (PBU-01-01 или PVS-01-01);
- вставьте насадку или отвертку в шлиц строго перпендикулярно поверхности;
- надавите и выполните 1–2 оборота по оси вращения.

### Важно:

- При работе на кости высокой плотности (D1) винты  $\varnothing$  1.2 мм следует применять с осторожностью: из-за особенной конструкции возможен отлом шляпки.

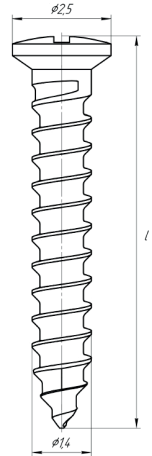
**Внимание:** Продукция поставляется нестерильной. Перед использованием требуется предварительная обработка.

## ВИНТ ДЛЯ ОСТЕОСИНТЕЗА Ø 1.4 ММ

САМОНАРЕЗАЮЩИЙ ВИНТ

**Материал:** Титан ВТ-6

**Назначение:** Предназначены для стабильной фиксации кортикальных пластин, пластики костными блоками (реверс-блоки, пластика по методу Кюри), стабилизации костных блоков (винирная техника).



Артикул	Наименование	Ø шляпки	Ø стержня	Длина
SWm-14-03/1/5	Винт для остеозинтеза	2.5 мм	1.4 мм	3.0 мм
SWm-14-04/1/5	Винт для остеозинтеза	2.5 мм	1.4 мм	4.0 мм
SW-14-05	Винт для остеозинтеза	2.5 мм	1.4 мм	5.0 мм
SW-14-07	Винт для остеозинтеза	2.5 мм	1.4 мм	7.0 мм
SW-14-09	Винт для остеозинтеза	2.5 мм	1.4 мм	9.0 мм
SW-14-11	Винт для остеозинтеза	2.5 мм	1.4 мм	11.0 мм

# ВИНТЫ

---

## РЕКОМЕНДАЦИИ ПО ИСПОЛЬЗОВАНИЮ

### Способ установки:

1. Ручной — при помощи рукоятки SD-12-01 или SDВ-12-01 с насадкой SP-14-01 или SP-14-02.
2. Машинный — при помощи углового хирургического наконечника для физиодиспенсера с насадкой SFE-14-01 или SFE-14-02.

### Параметры установки:

- Торк при вкручивании: 10 Н·см, 20 об/мин.
- Торк при выкручивании: 5 Н·см, 20 об/мин.

### Особенности жесткой фиксации насадки/отвертки:

- Стержень на конце насадки или отвертки — патричная часть.
- Ответный паз в шлице винта — матричная часть.
- Высокая прецизионность пазов и перьев насадки/отвертки обеспечивает надежную фиксацию.

### Обеспечение надежной фиксации винта

- уложите винт в кассету (BS-12-01) или бокс (PBU-01-01 или PBs-01-01);
- вставьте насадку или отвертку в шлиц строго перпендикулярно поверхности;
- надавите и выполните 1–2 оборота по оси вращения.

### Важно:

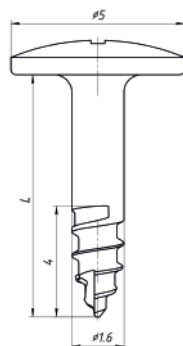
- Пилотная фреза подбирается на 0.2 мм меньше диаметра винта.
- При фиксации костного блока фреза для формирования отверстия подбирается по диаметру винта.

**Внимание:** Продукция поставляется нестерильной. Перед использованием требуется предварительная обработка.

## ТЕНТОВЫЕ (ОПОРНЫЕ) ВИНТЫ

**Материал:** Титан BT-6

**Назначение:** Опорные винты BC BIO предназначены для формирования и поддержания каркаса из титановой сетки или мембраны при операциях направленной костной регенерации (НКР). Головки винтов снабжены крестообразным шлицем, что обеспечивает наиболее жесткую фиксацию винта на лезвии отвертки.



Артикул	Наименование	Ø шляпки	Ø стержня	Длина
SWt-16-07	Винт тентовый (опорный)	5.0 мм	1.6 мм	7.0 мм
SWt-16-08	Винт тентовый (опорный)	5.0 мм	1.6 мм	8.0 мм
SWt-16-09	Винт тентовый (опорный)	5.0 мм	1.6 мм	9.0 мм
SWt-16-10	Винт тентовый (опорный)	5.0 мм	1.6 мм	10.0 мм

# ВИНТЫ

---

## РЕКОМЕНДАЦИИ ПО ИСПОЛЬЗОВАНИЮ

### Способ установки:

1. Ручной — при помощи рукоятки SD-12-01 или SDв-12-01 с насадкой SP-14-01 или SP-14-02.
2. Машинный — при помощи углового хирургического наконечника для физиодиспенсера с насадкой SFE-14-01 или SFE-14-02.

### Параметры установки:

- Торк при вкручивании: 10 Н·см, 20 об/мин.
- Торк при выкручивании: 5 Н·см, 20 об/мин.

### Особенности жесткой фиксации насадки/отвертки:

- Стержень на конце жала насадки или отвертки — патричная часть.
- Ответный паз в шлице винта — матричная часть.
- Высокая прецизионность пазов и перьев насадки/отвертки обеспечивает надежную фиксацию.

### Обеспечение надежной фиксации винта

- уложите винт в кассету (BS-12-01) или бокс (PBU-01-01 или Pbs-01-01);
- вставьте жало насадки или отвертки в шлиц строго перпендикулярно поверхности;
- надавите и выполните 1–2 оборота по оси вращения.

### Важно:

- Пилотная фреза подбирается минимум на 0.2 мм меньше диаметра винта

**Внимание:** Продукция поставляется нестерильной. Перед использованием требуется предварительная обработка.

## ИНСТРУМЕНТЫ ДЛЯ ПИНОВ, ВИНТОВ И МИНИ-ИМПЛАНТАТОВ

---

## ПИНОДЕРЖАТЕЛИ ДЛЯ УГЛОВОГО НАКОНЕЧНИКА

**Назначение:** Предназначен для точного и контролируемого позиционирования пинов на кости.

**Описание:** Аппликатор обеспечивает надежный захват пина и позволяет проводить установку с высокой точностью. Снятие пинодержателя происходит легким отщелкиванием при наклоне — быстро, безопасно и без усилий.



Артикул	Наименование	Длина
RHU-00-01	Пинодержатель для углового наконечника	15 мм
RHU-01-01	Пинодержатель для углового наконечника	25 мм
RHU-02-01	Пинодержатель для углового наконечника	35 мм

# ИНСТРУМЕНТЫ

ДЛЯ УДАРНЫХ ПИНОВ

## ПИНОДЕРЖАТЕЛИ

**Назначение:** Предназначен для точного и контролируемого позиционирования пинов на кости.

**Описание:** Аппликатор обеспечивает надежный захват пина и позволяет проводить установку с высокой точностью. Снятие пинодержателя происходит легким отщелкиванием при наклоне — быстро, безопасно и без усилий.

**Применение:**

- Синус-лифтинг;
- Пародонтальная регенерация;
- НКР (вертикальная аугментация).



Артикул	Наименование
PHP-01-01	Пинодержатель прямой
PHB-01-01	Пинодержатель изогнутый

## ОТВЕРТКА ДЛЯ УДАЛЕНИЯ ГИБРИДНЫХ ПИНОВ

**Описание:** Уникальный дизайн шляпки гибридных пинов обеспечивает легкое и безопасное удаление. Наконечник ключа гарантирует высокую точность работы и оптимальную фиксацию пина на отвертке.

**Особенности конструкции:** Разборная отвертка позволяет достать стержень и использовать его с угловым наконечником.



Артикул

Наименование

SWp-01-02

Отвертка для удаления гибридных пинов

# ИНСТРУМЕНТЫ

ДЛЯ УДАРНЫХ ПИНОВ

## СТОМАТОЛОГИЧЕСКИЙ МОЛОТОК

**Описание:** Молоток с цилиндрической рабочей частью (Ø 20 мм) и двумя плоскими поверхностями.

**Особенности конструкции:** Облегчённая титановая рукоятка обеспечивает правильное распределения центра тяжести и удобный захват.



Артикул	Наименование	Вес	Длина
HR-01-01	Стоматологический молоток	180 г	185 мм

### НАСАДКИ ДЛЯ ОТВЕРТОК

#### Типы:

- Насадка для углового наконечника;
- Насадка для универсальной отвертки.

**Описание:** Продуманный дизайн винтов и отверток обеспечивает надежную фрикционную посадку. Во время установки винта лезвие отвертки плотно соединяется с его головкой, что гарантирует точность и стабильность работы.

#### Применение:

- Синус-лифтинг;
- Пародонтальная регенерация;
- НКР (вертикальная аугментация).



Для углового наконечника



Для универсальной отвертки

Артикул	Наименование	Длина
Sfe-14-01	Насадка для углового наконечника	25 мм
Sfe-14-01	Насадка для углового наконечника	40 мм
SP-14-01	Насадка для универсальной отвертки	40 мм
SP-14-02	Насадка для универсальной отвертки	60 мм

# ИНСТРУМЕНТЫ

ДЛЯ ВИНТОВ

## РУКОЯТКИ УНИВЕРСАЛЬНОЙ ОТВЕРТКИ

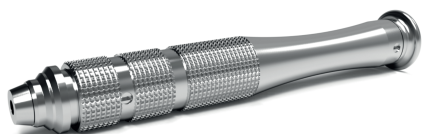
### Типы:

- Рукоятка универсальной отвертки;
- Рукоятка универсальной отвертки черная.

**Описание:** Благодаря конструктивно продуманной форме рукоятка удобно лежит в руке: не прокручивается и не требует дополнительных усилий для удержания во время работы хирурга.

### Применение:

- **Универсальная рукоятка:**  
Синус-лифтинг, пародонтальная регенерация, НКР (вертикальная аугментация).
- **Черная рукоятка:**  
Пародонтальная регенерация, НКР (вертикальная аугментация).



Рукоятка универсальной отвертки



Рукоятка универсальной отвертки черная

АРТИКУЛ

НАИМЕНОВАНИЕ

SD-12-01

Рукоятка универсальной отвертки

SDb-12-01

Рукоятка универсальной отвертки черная

## ОТВЕРТКА ДЛЯ РУКОЯТКИ

НАКИДНАЯ

**Описание:** Отвёртка ручная предназначена для установки межкорневых мини-имплантатов с шириной головки 2.5 мм (SO-14-05-06 и SO-14-05-08).

### Преимущества:

- Обеспечивает надёжную фиксацию мини-имплантата без проскальзывания;
- Удобна при работе в ограниченном операционном пространстве;
- Лёгкая конструкция снижает нагрузку на кисть.

### Совместимость:

- Совместима со всеми рукоятками компании BC BIO — SD-12-01 и SDВ-12-01.



Артикул

Наименование

Длина

SOP-02

Отвёртка для рукоятки накидная

60 мм

# ИНСТРУМЕНТЫ

ДЛЯ МИНИ-ИМПЛАНТАТОВ

## ОТВЕРТКА ДЛЯ РУКОЯТКИ

НАКИДНАЯ

**Описание:** Отвёртка ручная предназначена для установки ортодонтических мини-имплантатов, устанавливаемых в подскуловом гребне (IZC) и ретромолярной области (BUCCAL SHELF — BS), с шириной головки 3.1 мм (SO-20-15 и SO-20-05).

### Преимущества:

- Обеспечивает надёжную фиксацию мини-имплантата без проскальзывания;
- Удобна при работе в ограниченном операционном пространстве;
- Лёгкая конструкция снижает нагрузку на кисть.

### Совместимость:

- Совместима со всеми рукоятками компании BC BIO — SD-12-01 и SDВ-12-01.



Артикул

Наименование

Длина

SOP-04

Отвёртка для рукоятки накидная

60 мм

## ОТВЕРТКА ДЛЯ УГЛОВОГО НАКОНЕЧНИКА

НАКИДНАЯ

**Описание:** Отвёртка для углового наконечника предназначена для установки межкорневых мини-имплантатов с шириной головки 2.5 мм (SO-14-05-06 и SO-14-05-08).

### Преимущества:

- Обеспечивает точное позиционирование мини-имплантата;
- Минимизирует риск повреждения кости за счёт стабильного контроля усилия;
- Удобна при работе в зонах с ограниченным доступом.

### Совместимость:

- Насадка универсальна и совместима с угловыми наконечниками всех производителей, поддерживающих использование инструментов с хвостовиками стандарта ISO 1797:2018, тип 1.



АРТИКУЛ

НАИМЕНОВАНИЕ

ДЛИНА

SOD-02

Отвёртка для углового наконечника накидная

25 мм

# ИНСТРУМЕНТЫ

ДЛЯ МИНИ-ИМПЛАНТАТОВ

## ОТВЕРТКА ДЛЯ УГЛОВОГО НАКОНЕЧНИКА

НАКИДНАЯ

**Описание:** Отвёртка ручная предназначена для установки ортодонтических мини-имплантатов, устанавливаемых в подскуловом гребне (IZC) и ретромолярной области (BUCCAL SHELF — BS), с шириной головки 3.1 мм (SO-20-15 и SO-20-05)

### Преимущества:

- Обеспечивает точное позиционирование мини-имплантата;
- Минимизирует риск повреждения кости за счёт стабильного контроля усилия;
- Удобна при работе в зонах с ограниченным доступом.

### Совместимость:

- Насадка универсальна и совместима с угловыми наконечниками всех производителей, поддерживающих использование инструментов с хвостовиками стандарта ISO 1797:2018, тип 1.



Артикул

Наименование

Длина

SOD-05

Отвёртка для рукоятки накидная

25 мм

## ХРАНЕНИЕ И СТЕРИЛИЗАЦИЯ

---

## КАССЕТЫ ДЛЯ ПИНОВ

### Типы:

- Круглая кассета на 25 пинов;
- Круглая кассета на 15 пинов;
- Квадратная кассета на 25 пинов.

**Описание:** Дизайн кассет обеспечивает удобный и безопасный забор пинов. Простая и прочная конструкция гарантирует устойчивость во время стерилизации и надежную фиксацию при работе инструментом.



КАССЕТА КРУГЛАЯ НА 25 ПИНОВ



КАССЕТА КРУГЛАЯ НА 15 ПИНОВ



КАССЕТА КВАДРАТНАЯ НА 25 ПИНОВ

Артикул	Наименование
RPb-12-01	Кассета круглая для пинов на 25 штук
RP-12-01	Кассета круглая для пинов на 15 штук
BP-12-01	Кассета квадратная для пинов

# ХРАНЕНИЕ И СТЕРИЛИЗАЦИЯ

ДЛЯ ВИНТОВ

## КАССЕТА И БОКС ДЛЯ ВИНТОВ

**Описание:** Дизайн кассеты обеспечивает удобный и безопасный забор винтов. Простая конструкция гарантирует устойчивость при стерилизации и надежное положение винтов при взятии инструментом.

**Применение:**

- Синус-лифтинг;
- Пародонтальная регенерация;
- НКР (вертикальная аугментация).



Бокс на 75 винтов



КАССЕТА КВАДРАТНАЯ НА 25 ВИНТОВ

Артикул

Наименование

PBs-01-01

Бокс для винтов

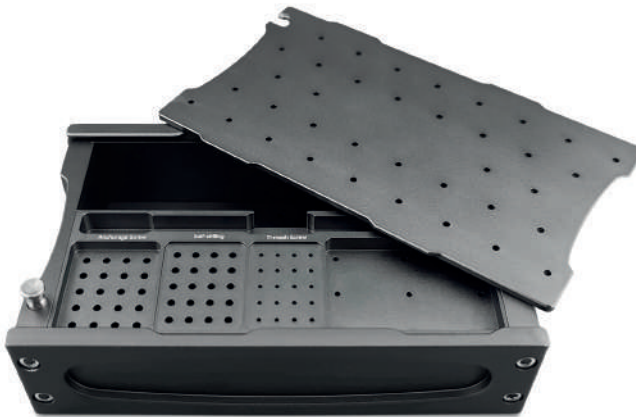
BS-12-01

Кассета квадратная для винтов

## БОКС УНИВЕРСАЛЬНЫЙ ДЛЯ ИНСТРУМЕНТА

**Назначение:** Бокс предназначен для хранения и стерилизации инструмента и расходных материалов для проведения операций НКР.

**Подходит для хранения:** Пины безударные, винты для фиксации мембран, винты для фиксации пластин и костных блоков, тентовые винты, сетки титановые (пластины перфорированные), пины по методике В2S (Б. Бернацкого), угловой осциллирующий наконечник, пинодержатели, отвертки, свёрла.



Артикул

Наименование

PВu-01-01

Бокс универсальный

## СЕТКИ ТИТАНОВЫЕ ДЛЯ НКР

---

## СЕТКИ ТИТАНОВЫЕ

∅ ЯЧЕЙКИ 0,4 ММ

**Материал:** Титан ВТ1-00

**Назначение:** Титановые сетки обеспечивают надежную каркасную поддержку и легко моделируются, сохраняя заданную форму. Не прорезываются через слизистую оболочку и удобно кроются ножницами при подготовке к установке.



Артикул	Наименование	Длина	Ширина	Толщина
ТМ1-04-20	Сетка титановая 15x20	20 мм	15 мм	0,1 мм
ТМ1-04-30	Сетка титановая 20x30	30 мм	20 мм	0,1 мм
ТМ-04-50	Сетка титановая 40x50	50 мм	40 мм	0,1 мм

# СЕТКИ ТИТАНОВЫЕ

## СЕТКИ ТИТАНОВЫЕ

∅ ЯЧЕЙКИ 0.8 ММ

**Материал:** Титан ВТ1-00

**Назначение:** Титановые сетки обеспечивают надежную каркасную поддержку и легко моделируются, сохраняя заданную форму. Не прорезываются через слизистую оболочку и удобно кроятся ножницами при подготовке к установке.



Артикул	Наименование	Длина	Ширина	Толщина
ТМ1-08-20	Сетка титановая 15x20	20 мм	15 мм	0.1 мм
ТМ1-08-30	Сетка титановая 20x30	30 мм	20 мм	0.1 мм
ТМ-08-50	Сетка титановая 40x50	50 мм	40 мм	0.1 мм

## СЕТКИ ТИТАНОВЫЕ

КОМПЛЕКТ ИЗ 4-Х ШТУК

**Материал:** Титан ВТ1-00

**Типы:**

- Комплект сеток с Ø ячейки 0.4 мм;
- Комплект сеток с Ø ячейки 0.8 мм.

**Описание:** Титановые сетки обеспечивают надежную каркасную поддержку и легко моделируются, сохраняя заданную форму.

Не прорезываются через слизистую оболочку и удобно кроются ножницами при подготовке к установке.



Комплект сеток с Ø ячейки 0.4 мм



Комплект сеток с Ø ячейки 0.8 мм

Артикул	Наименование	Длина	Ширина	Толщина
ТМ4-04-15	Сетка титановая 15x20 (комплект)	20 мм	15 мм	0.1 мм
ТМ4-08-15	Сетка титановая 15x20 (комплект)	20 мм	15 мм	0.1 мм

# СЕТКИ ТИТАНОВЫЕ

КОМПЛЕКТЫ

## СЕТКИ ТИТАНОВЫЕ

КОМПЛЕКТ ИЗ 2-Х ШТУК

**Материал:** Титан ВТ1-00

**Типы:**

- Комплект сеток с Ø ячейки 0.4 мм;
- Комплект сеток с Ø ячейки 0.8 мм.

**Описание:** Титановые сетки обеспечивают надежную каркасную поддержку и легко моделируются, сохраняя заданную форму.

Не прорезываются через слизистую оболочку и удобно кроются ножницами при подготовке к установке.



Комплект сеток с Ø ячейки 0.4 мм



Комплект сеток с Ø ячейки 0.8 мм

Артикул	Наименование	Длина	Ширина	Толщина
ТМ2-04-15	Сетка титановая 20x30 (комплект)	30 мм	20 мм	0.1 мм
ТМ2-08-15	Сетка титановая 20x30 (комплект)	30 мм	20 мм	0.1 мм

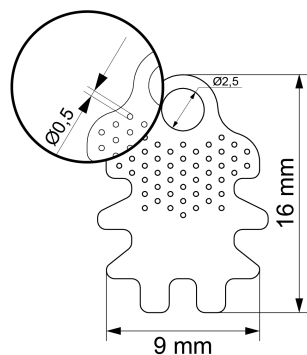
## СЕТКА ТИТАНОВАЯ 16Х9

**Материал:** Титан ВТ1-00

**Назначение:** Аугментация костных дефектов резидуального гребня, закрытие небольших дефектов вестибулярной поверхности.

**Описание:** Мембрана обеспечивает стабильную поддержку костного регенерата и сохраняет форму аугментата. Фиксируется пинами или винтами.

Перфоративное отверстие позволяет закрепить её винтом-заглушкой на имплантат или аттачмент.



Артикул	Наименование	Длина	Ширина	Толщина
TMS-05-01	Сетка титановая 16x9	16 мм	9 мм	0.1 мм

# МЕМБРАНЫ

ПОД СПЕЙСЕР

## СЕТКА ТИТАНОВАЯ 16X10

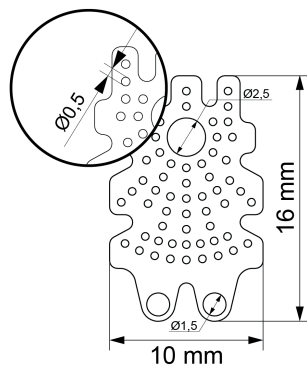
ФОРМА №1

**Материал:** Титан ВТ1-00

**Назначение:** Аугментация костных дефектов резидуального гребня, закрытие небольших дефектов вестибулярной поверхности.

**Описание:** Мембрана обеспечивает стабильную поддержку костного регенерата и сохраняет форму аугментата. Фиксируется пинами или винтами.

Перфоративное отверстие позволяет закрепить её винтом-заглушкой на имплантат или аттачмент.



Артикул	Наименование	Длина	Ширина	Толщина
TMS-05-02	Сетка титановая 16x10, форма 1	16 мм	10 мм	0.1 мм

## СЕТКА ТИТАНОВАЯ 16X10

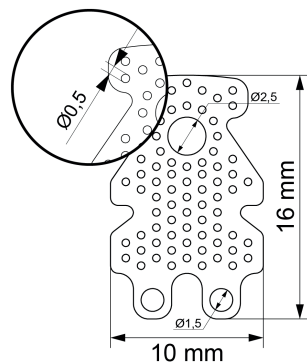
ФОРМА №2

**Материал:** Титан ВТ1-00

**Назначение:** Аугментация костных дефектов резидуального гребня, закрытие небольших дефектов вестибулярной поверхности.

**Описание:** Мембрана обеспечивает стабильную поддержку костного регенерата и сохраняет форму аугментата. Фиксируется пинами или винтами.

Перфоративное отверстие позволяет закрепить её винтом-заглушкой на имплантат или аттачмент.



Артикул	Наименование	Длина	Ширина	Толщина
TMS-05-03	Сетка титановая 16x10, форма 2	16 мм	10 мм	0.1 мм

# МЕМБРАНЫ

ПОД СПЕЙСЕР

## СЕТКА ТИТАНОВАЯ 16X10

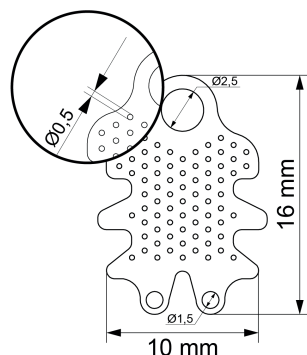
ФОРМА №3

**Материал:** Титан ВТ1-00

**Назначение:** Аугментация костных дефектов резидуального гребня, закрытие небольших дефектов вестибулярной поверхности.

**Описание:** Мембрана обеспечивает стабильную поддержку костного регенерата и сохраняет форму аугментата. Фиксируется пинами или винтами.

Перфоративное отверстие позволяет закрепить её винтом-заглушкой на имплантат или аттачмент.



Артикул	Наименование	Длина	Ширина	Толщина
TMS-05-04	Сетка титановая 16x10, форма 3	16 мм	10 мм	0.1 мм

## БИОМАТЕРИАЛЫ ДЛЯ ТАКАНЕВОЙ РЕГЕНЕРАЦИИ

---

## XENOGRAFT COLLAGEN

КОСТНЫЕ ГУБЧАТЫЕ ГРАНУЛЫ С КОЛЛАГЕНОМ

**Описание:** Изготовлен из губчатой и кортикальной костной ткани крупного рогатого скота, прошедшего полный ветеринарный контроль. Технология сверхкритической флюидной экстракции обеспечивает глубокую очистку материала, делая его безопасным, биосовместимым и эффективным.

**Применение:** Рекомендуется использовать в сочетании с аутогенной костью. В отдельных случаях допускается применение после смачивания физраствором или кровью пациента.



Артикул	Наименование	Размер	Объем
XCol-1-05	XENOGRAFT COLLAGEN	0.25 - 1.0 мм	0.5 см <sup>3</sup>
XCol-1-1	XENOGRAFT COLLAGEN	0.25 - 1.0 мм	1.0 см <sup>3</sup>
XCol-1-3	XENOGRAFT COLLAGEN	0.25 - 1.0 мм	3.0 см <sup>3</sup>
XCol-2-1	XENOGRAFT COLLAGEN	1.0 - 2.0 мм	1.0 см <sup>3</sup>
XCol-2-3	XENOGRAFT COLLAGEN	1.0 - 2.0 мм	3.0 см <sup>3</sup>

# ОСТЕОПЛАСТИЧЕСКИЕ МАТЕРИАЛЫ

## XENOGRAFT MINERAL

КОСТНЫЕ ГУБЧАТЫЕ ГРАНУЛЫ БЕЗ КОЛЛАГЕНА

**Описание:** Изготовлен из губчатой костной ткани крупного рогатого скота, прошедшего полный ветеринарный контроль.

Технология сверхкритической флюидной экстракции обеспечивает глубокую очистку сырья, делая материал высокоочищенным, безопасным и эффективным.

**Применение:** Рекомендуется использовать в сочетании с аутогенным костным материалом для повышения клинической эффективности.



Артикул	Наименование	Размер	Объем
XMn-1-05	XENOGRAFT MINERAL	0.25 - 1.0 мм	0.5 см <sup>3</sup>
XMn-1-1	XENOGRAFT MINERAL	0.25 - 1.0 мм	1.0 см <sup>3</sup>
XMn-1-3	XENOGRAFT MINERAL	0.25 - 1.0 мм	3.0 см <sup>3</sup>
XMn-2-1	XENOGRAFT MINERAL	1.0 - 2.0 мм	1.0 см <sup>3</sup>
XMn-2-3	XENOGRAFT MINERAL	1.0 - 2.0 мм	3.0 см <sup>3</sup>

## XENOGRAFT CORTICAL

КОРТИКАЛЬНЫЕ ГРАНУЛЫ С КОЛЛАГЕНОМ

**Описание:** Изготовлен из кортикальной кости крупного рогатого скота, прошедшей ветеринарный контроль. Технология сверхкритической флюидной экстракции обеспечивает высокую очистку и биосовместимость. Материал сочетает свойства XENOGRAFT MINERAL и XENOGRAFT COLLAGEN, обладает osteoconductive и osteoinductive характеристиками, сохраняет объем и структуру аугментата.

**Применение:** Рекомендуется использовать совместно с аутогенным костным материалом для достижения оптимальных результатов.



АТИКУЛ	НАИМЕНОВАНИЕ	РАЗМЕР	ОБЪЕМ
XCr-1-05	XENOGRAFT CORTICAL	0.5 - 1.0 мм	0.5 см <sup>3</sup>
XCr-1-1	XENOGRAFT CORTICAL	0.5 - 1.0 мм	1.0 см <sup>3</sup>

# ОСТЕОПЛАСТИЧЕСКИЕ МАТЕРИАЛЫ

## CUBE COLLAGEN

ГУБЧАТЫЙ БЛОК

**Описание:** Изготовлен из высокоочищенного губчатого слоя костной ткани, частично деминерализованного и сформированного в блоки. Сохраняет коллаген, минеральные компоненты и естественную пористую структуру. Обладает остеокондуктивными и остеоиндуктивными свойствами, служит каркасом для остеогенеза и полностью замещается костной тканью за 4–6 месяцев. Легко моделируется, устойчив к нагрузкам и удобно сверлится при установке имплантата.

**Применение:** Предназначен для замещения костных дефектов, заполнения лунок удалённых зубов и пластики пародонтальных дефектов.



Артикул

Наименование

Размер

Cb-10

CUBE COLLAGEN

2x10x10 мм

## CORTICAL LAMINA

КОРТИКАЛЬНАЯ ПЛАСТИНА

**Описание:** Полужёсткая кортикальная пластина с субтотальной степенью деминерализации, предназначенная для вертикальной и горизонтальной аугментации, а также для синус-лифтинга с возможностью одномоментной имплантации.

**Применение:** Перед использованием пластину необходимо экспонировать в стерильном физиологическом растворе не менее 10 минут. Чтобы избежать раскола при фиксации, рекомендуется предварительно создать перфорационные отверстия диаметром не меньше фиксирующего элемента.



Артикул

Наименование

Размер

CL-25

CORTICAL LAMINA

30x25x1 мм

# ОСТЕОПЛАСТИЧЕСКИЕ МАТЕРИАЛЫ

## CORTICAL MEMBRANE

КОРТИКАЛЬНАЯ МЕМБРАНА

**Описание:** Изготовлена из кортикальной части большеберцовой и бедренной кости крупного рогатого скота. Представляет собой пластину толщиной 0.2 мм с выраженными армирующими свойствами благодаря сохранённой нативной структуре.

**Применение:** Используется для вертикальной направленной костной регенерации (НКР), в том числе как альтернатива аутогенным ламинатам по методике доктора Фуада Кури.



АТИКУЛ

НАИМЕНОВАНИЕ

РАЗМЕР

CM-20

CORTICAL MEMBRANE

30x20x0.2 мм

## BIOPLATE MEMBRANE BARRIER

БИОРЕЗОРБИРУЕМАЯ КОЛЛАГЕНОВАЯ МЕМБРАНА

**Описание:** Нативная коллагеновая мембрана из перикарда, состоит из двух слоёв — серозного (гладкого) и фиброзного (ворсистого). Обладает высокой гидрофильностью и прочностью на разрыв, обеспечивает плотную стабилизацию графта без необходимости дополнительной фиксации. Устойчива к обнажению, не инфицируется.

**Применение:** Выполняет роль экзоскелета, защищая аугментат от врастания слизистой. Применяется для направленной костной (НКР) и тканевой (НТР) регенерации.



Артикул	Наименование	Размер
MB-15	BIOPLATE BARRIER	15x20 мм
MB-25	BIOPLATE BARRIER	25x25 мм
MB-30	BIOPLATE BARRIER	30x40 мм

# БАРЬЕРНЫЕ МЕМБРАНЫ

## БИОPLATE MEMBRANE CONTUR

БИОРЕЗОРБИРУЕМАЯ КОЛЛАГЕНОВАЯ МЕМБРАНА

**Описание:** Коллагеновая мембрана из перикарда (I и III типы коллагена) с двухслойной структурой: серозный (гладкий) и фиброзный (ворсистый) слои. Отличается высокой эластичностью и прочностью, легко адаптируется к форме дефекта, фиксируется пинами и микровинтами. Сохраняет барьерные свойства при растяжении, устойчива к обнажению, не инфицируется.

**Применение:** Для направленной костной (НКР) и тканевой (НТР) регенерации.



Артикула	Наименование	Размер
MBC-15	БИОPLATE CONTUR	15x20 мм
MBC-25	БИОPLATE CONTUR	25x25 мм
MBC-30	БИОPLATE CONTUR	30x40 мм

## FIBROMATRIX

КОЛЛАГЕНОВЫЙ МАТРИКС

**Описание:** 3D-коллагеновый матрикс, стабильно сохраняющий объём мягких тканей вокруг зубов и имплантатов.

Изготовлен из высокоочищенного животного сырья, обеспечивает быструю интеграцию тканей и сосудов. Является эффективной альтернативой аутогенному соединительнотканному трансплантату.

**Применение:** Легко моделируется по размеру и толщине: в сухом состоянии — скальпелем, во влажном — ножницами. Фиксируется швами, возможна открытая методика ведения.



Артикул	Наименование	Размер
FB-8	FIBROMATRIX	Ø 8 мм
FB-15	FIBROMATRIX	20x15 мм
FB-30	FIBROMATRIX	40x30 мм