

Renfert

making work easy



BASIC quattro IS

Service Instructions

Made in Germany

21-6873 02122019

Contents

90002 1428

Lampe kpl. • Lamp complete • Lampe complète • Lampada completa
Lámpara completa • Светильник полный

90003 6659

Lampenabdeckung • Cover for lamp • Protection pour lampe • Protezione per la lampada
Cobertura de lámpara • Крышка для светильника

90003 6121 /...6122 /...5938 /...2769 /...6070 /...2767 /...2768

Netzkabel • Power cord • Cordon d'alimentation • Cavo di rete • Cable de red • Сетевой кабель

90002 1455 / 90002 1456

Ersatztank Basic IS • Replacement tank Basic IS • Silo de rechange Basic IS • Serbatoio di ricambio Basic IS • Depósito de repuesto Basic IS • Запасной бачек IS

90003 6398

Tankdeckel IS • Tank lid IS • Couvercle de silo IS • Coperchio serbatoio IS • Tapa depósito IS
Крышка запасного бачка IS

92900 0053 / 92900 0503

Verschraubung IT kompl. • Threaded joint complete, IT • Raccord à vis complet pour IT
Collegamento a vite IT completo • Atornilladura compl. IT • Винтовое соединение IT

90003 3199 / 90003 3194

IT-Schlauchnippel • IT Hose stem • IT raccord pour tuyau • IT raccordo tubo
IT boquilla tubo • Ниппель шланга IT

92900 0001

IT-Handstück 25-500 µm • IT Handpiece 25-500 µm • SIT pièce á main 25-500 µm
IT manipolo 25-500 µm • IT pieza de mano 25-500 µm • Наконечник IT 25 мкм - 500 мкм

92900 0052 / 92900 0502

IT-Strahlschlauch f. K4 • IT Blasting hose f. K4 • Tuyau IT pour K4 • Tubo IT per K4
Tubo de chorr. IT p. K4 • Струйный шланг IT K4

90002 1431

Filterpatrone • Filter cartridge • Cartouche de filtres • Cartuccia dei filtri con raccordo
Cartucho de filtración • Патрон фильтра

90003 3196

O-Ring DIN 3771 3x2 NBR 70 • O-ring DIN 3771 3x2 NBR 70 • Joint thorique DIN 3771 3x2 NBR 70
70 • Guarnizione DIN 3771 3x2 NBR 70 • Anillo en O DIN 3771 3x2 NBR 70 • Кольцо круглого сечения DIN 3771 3x2 NBR 70

90003 3035

O-Ring DIN 3771 82x4 NBR 55 • O-ring DIN 3771 82x4 NBR 55 • Joint thorique DIN 3771 82x4 NBR 55
Guarnizione DIN 3771 82x4 NBR 55 • Anillo en O DIN 3771 82x4 NBR 55
Кольцо круглого сечения DIN 3771, 82x4 NBR 55

92947 0002

Kleinteilesset Basic • Hardware Basic • Petit materiel d.montage Basic • Kit di minuteria Basic
Juego de piezas pequeñas Basic • Комплект мелких деталей

90003 6330

Bodengitter • Base grid • Grille de fond • Griglia di fondo • Rejilla de fondo • Решетка для дна

90003 4751

Handlochmanschetten • Hand sleeves • Manchettes • Manicotto • Puños • Манжета серая

90003 6339

Handstulpenring • Ring for hand sleeves • Anneau pour gants • Ghiera per manicotto
Anillo para puños • Кольцо манжеты

90002 1435

Glasscheibe beschichtet • Coated glass screen • Vitre revêtu • Vetro rivestito
Cristal con revestimiento • Запасное стекло с покрытием

90003 6311

Glasscheibe unbeschichtet • Uncoated glass screen • Vitre non revêtu
Vetro senza rivestimento • Cristal sin revestimiento • Запасное стекло без покрытия

92947 0001

Kantenschutzprofil • Edge protection • Bordure de protection • Profilo protettivo
Tira de protección • Краевой защитный профиль

90002 0921

Fußschalter pneumatisch • Pneumatic foot switch • Commande à pieds pneumatique
Comando a pedale pneumatico • Pedal interruptor neumático • Педаль пневматическая

90003 6600

Wartungseinheit IS • Maintenance unit IS • Unité d'entretien IS • Unità di manutenzione IS
Unidad de mantenimiento IS • Блок обслуживания IS

90003 4104

Belüftungsklappe • Ventilating flap • Clapet de ventilation • Copertura per foro di aerazione
Chapaleta de ventilación • Вентиляционный клапан

92954 0001

Ausblasdüse komplett • Purging nozzle, complete • Soufflette complète
Ugello a spruzzo completa • Voquilla de soplado completa • Продувать сопло

90003 6683

Schlauchfixierung • Hose feed fixation • Fixation pour tuyaux • Fissaggio per tubi flessibili
Fijación para tubos flexibles • Фиксирование питания шланга

90003 6409

Ventileinheit IS • Valve unit IS • Unité de soupape IS • Unità valvola IS
Unidad de válvula IS • Блок клапана IS

92900 0050 / 92900 0500

IT-Handstück Umrüstset • IT Handpiece replacement kit • IT kit de rechange pièce á main
IT manípulo kit per equip. suc. • IT pieza mano juego de modific.
Струйный шланг IT ходовой

90003 6353

Dosiernippel 25-70 µm steckbar • Plug-in dosing nipple 25-70 µm • Raccord de dosage 25-70 µm
enfichable • Nipplo di dosaggio 25-70 µm innestabile • Voquilla de dosificación 25-70 µm en-
chufable • дозирующего сопла 25 мкм - 70 мкм

90003 6354

Dosiernippel 70-250µm steckbar • Plug-in dosing nipple 70-250µm • Raccord de dosage 70-250
µm enfichable • Nipplo di dosaggio 70-250 µm innestabile • Voquilla de dosificación 70-250 µm
enchufable • дозирующего сопла 70 мкм - 250 мкм

92947 0003

Seitenteile Basic • Side panels Basic • Pièces latérales Basic • Parti laterali Basic
Piezas laterales Basic • боковá я часть Basic

92947 0003

Seitenteile Basic • Side panels Basic • Pièces latérales Basic • Parti laterali Basic
Piezas laterales Basic • боковá я часть Basic

90003 8600

Durchstrahlenschutz • Blast-through protection • Protection contre perforation • Protezione contro perforazione • Protección contra perforación • Защита от сквозного прохождения струи песка

90015 0864

PU-Schlauch 6 x 3,9 mm • PU-hose 6 x 3.9 mm • Tuyau flexible en polyuréthane 6 x 3,9 mm
Tubo flessibile in poliuretano 6 x 3,9 mm • Tubo flexible en poliuretano 6 x 3,9 mm • PU-шланга
6 x 3,9 мм

90003 5800

Ersatztankmantel Basic • Replacement tank case Basic • Boîtier du silo Basic
Involucro deposito Basic • Envoltura depósito Basic • Корпус запасного бачка Basic

90003 6421 / 90003 6422

Mischkammer IS • Mixing chamber IS • Chambre de malaxage IS • Camera di miscela IS
Camara de mezcla IS • Смесительная камера IS

2 1119

Manometer mit Verschraubung • Manometer with screw fitting • Manomètre avec raccord
Manometro con filettatura • Manómetro con atornilladura • Манометр с резьбовым
соединением

90002 1550

Tankwahlschalter 4-fach • 4-fold tank selector switch • Commutateur de silo 4-voies
Selettore di serbatoio 4-vie • Conmutador de depósito cuádruple • Переключатель на 4 бачка

90003 6414

Druckregler IS • Pressure regulator IS • Régulateur de pression IS
Regolatore di pressione IS • Regulador de presión IS • Регулятор давления IS

90003 6415

Rückschlagventil IS • Check valve IS • Soupape de retenue IS • Valvola di ritenzione IS
Válvula de retención IS • Обратный клапан IS

90003 8697

Inline Druckregler 4 bar • Inline pressure regulator 4 bar • Régulateur de pression en ligne 4 bar
Regolatore di pressione in linea 4 bar • Regulador de presión de línea 4 bar
Регулятор Инлайн давление 4 бар

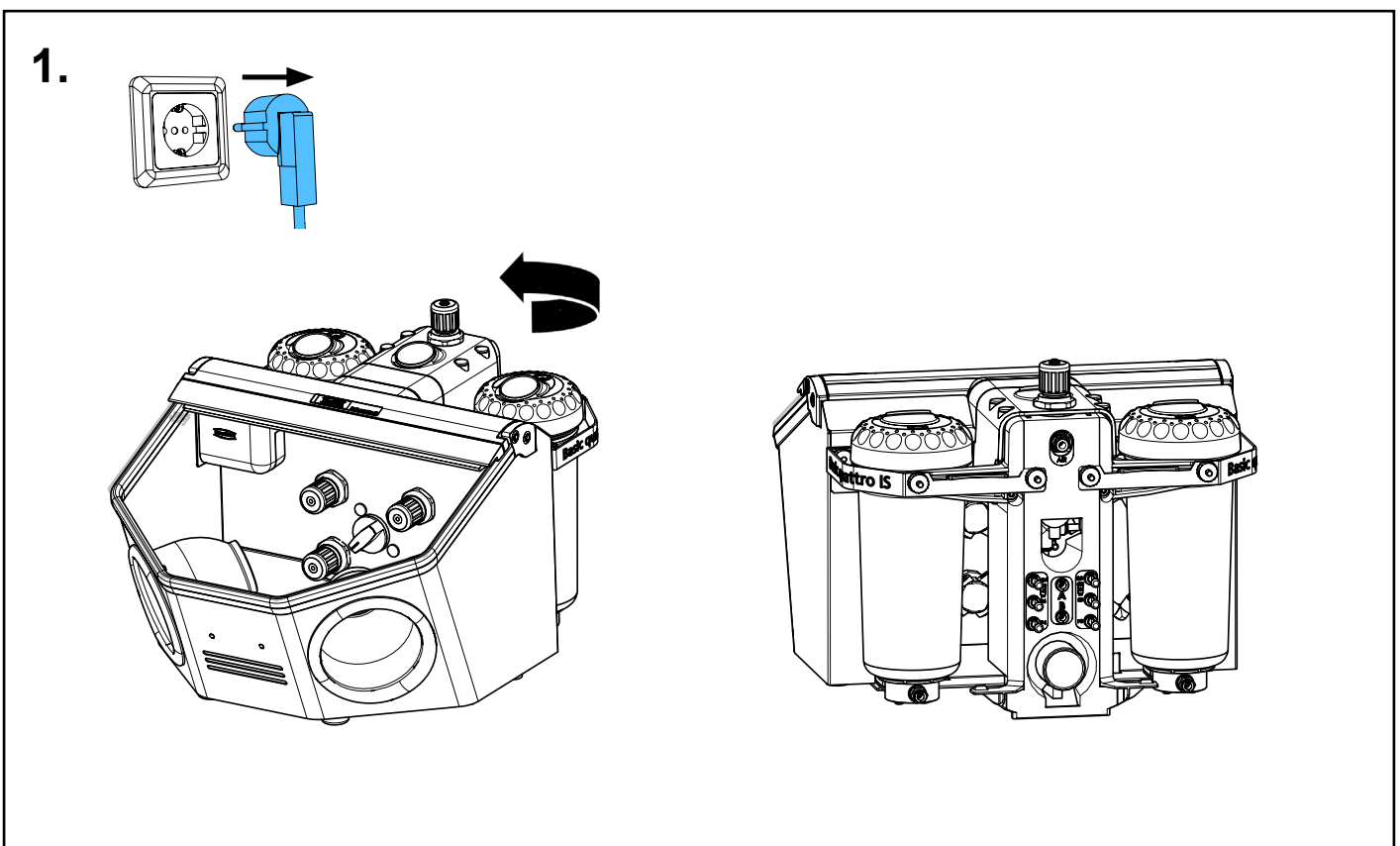
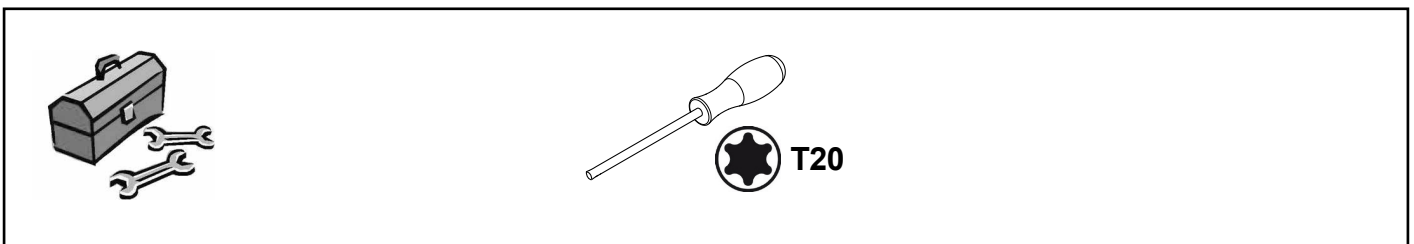
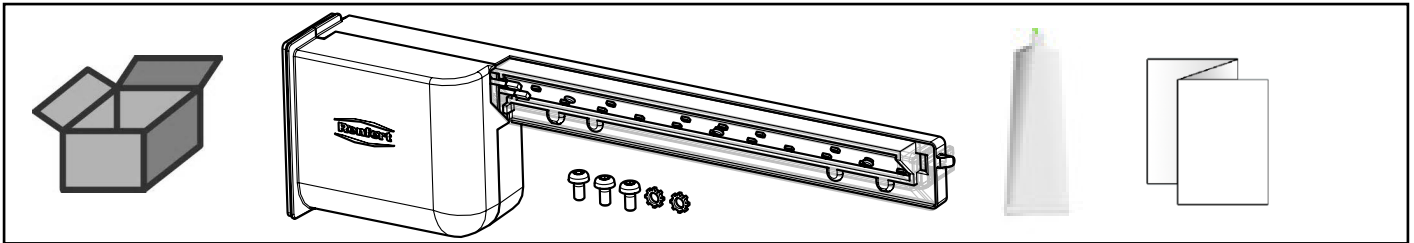


Montageanleitung • Assembly Instruction • Instruction d'installation
Istruzioni l'istallazione • Instrucciones de montaje • Руководство по
монтажу

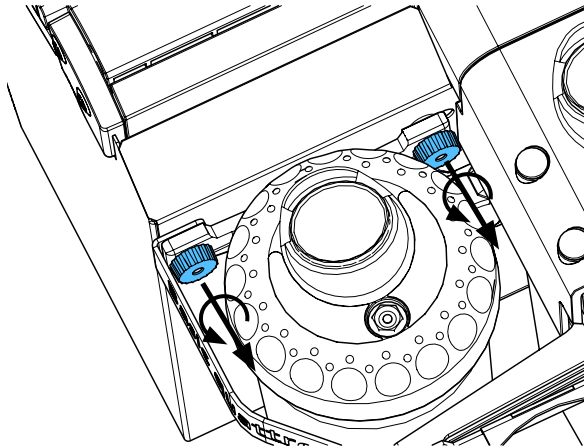
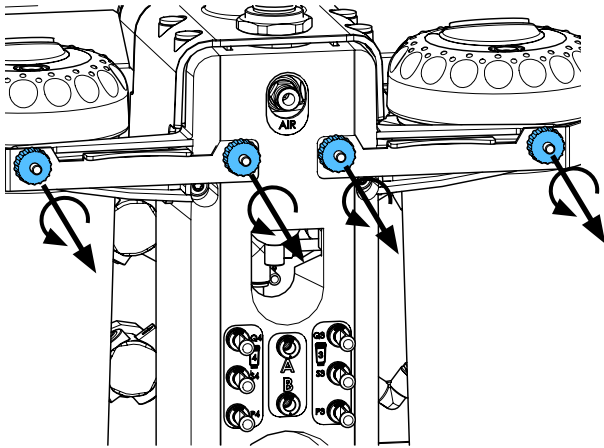
making work easy

90002 1428

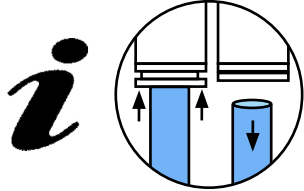
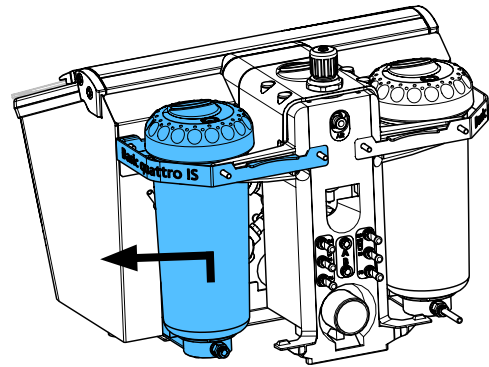
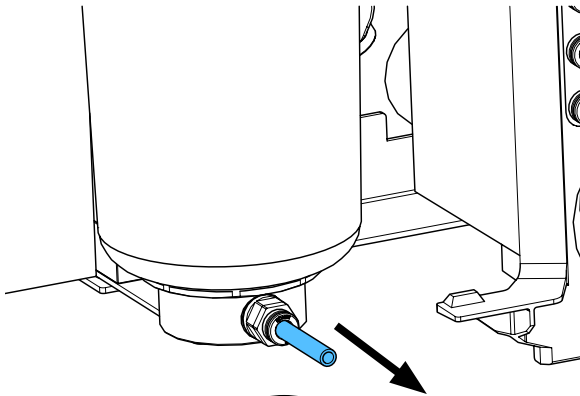
Lampe kpl. • Lamp complete • Lampe complète • Lampada completa
Lámpara completa • Светильник полный



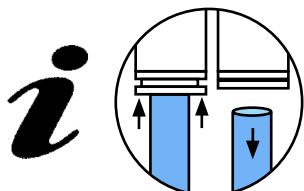
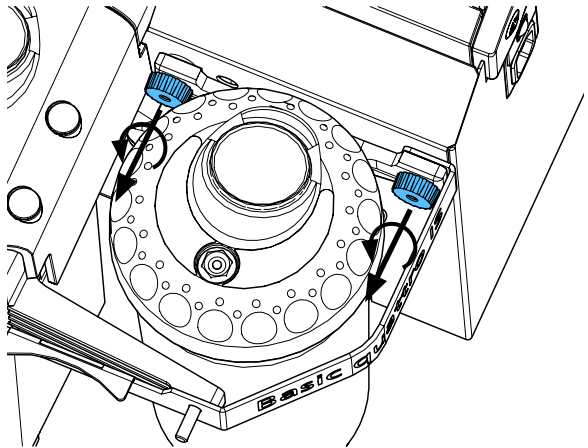
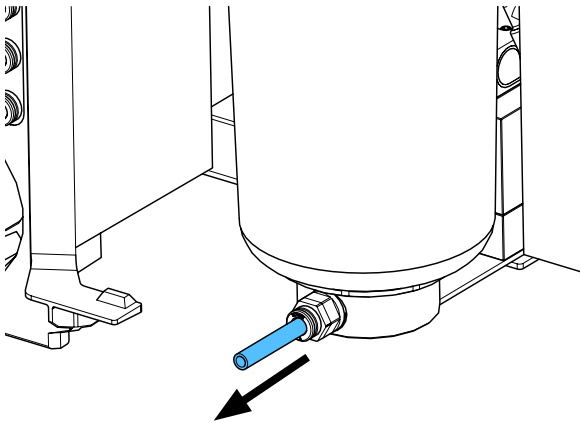
2.



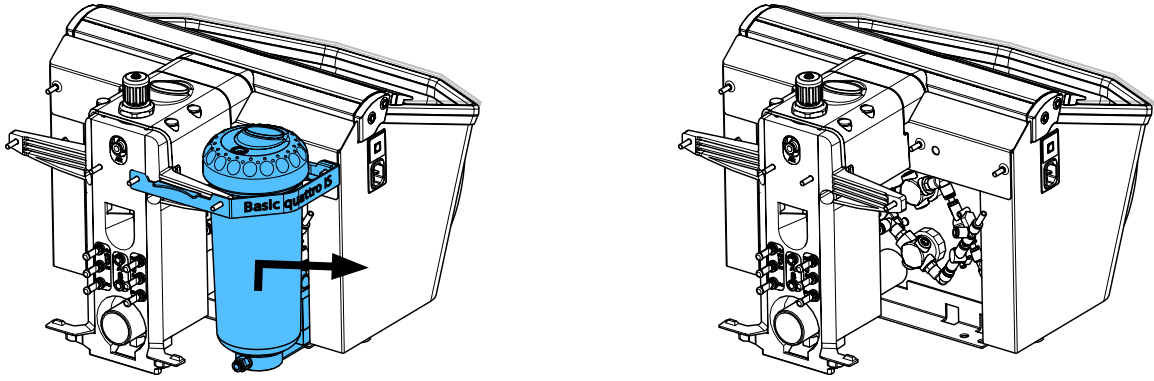
3.



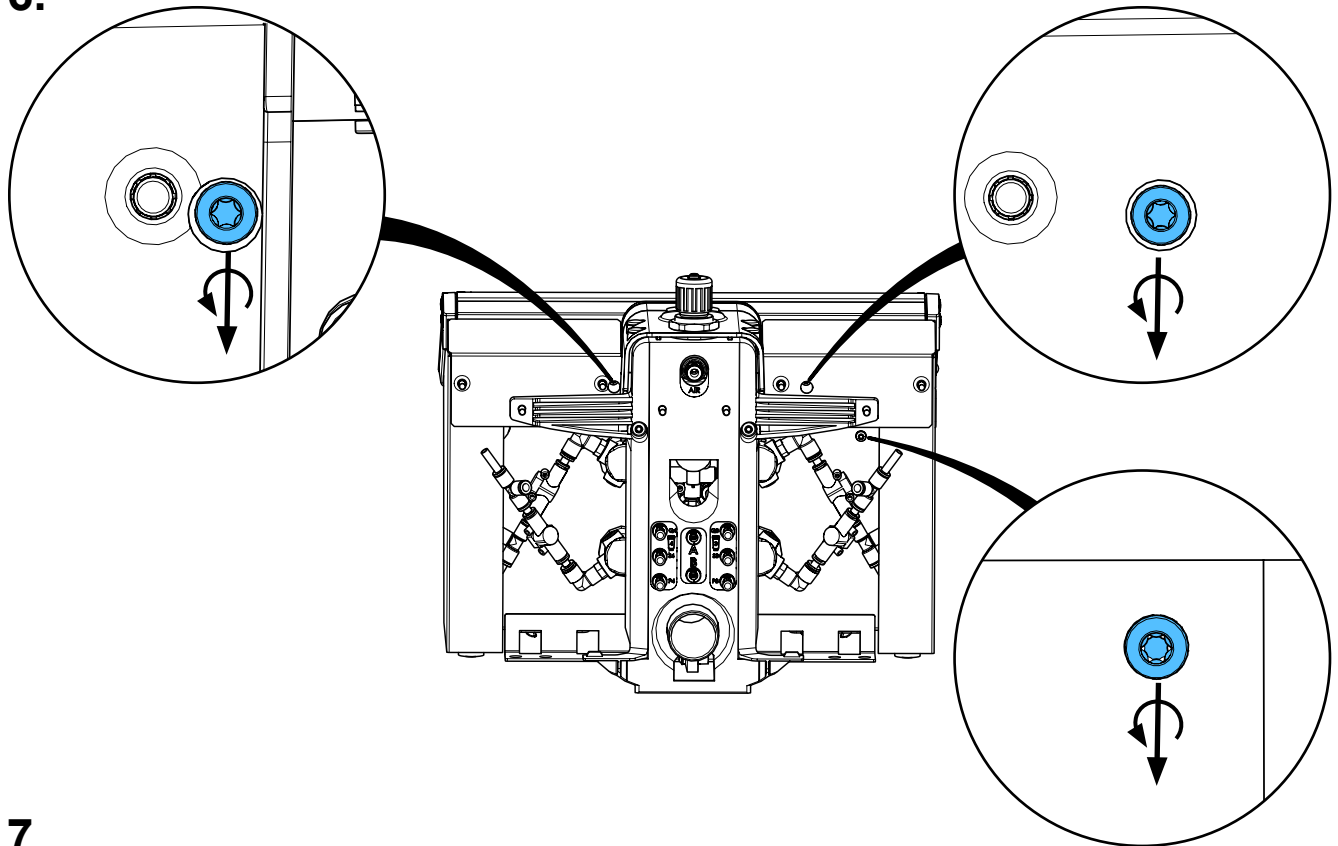
4.



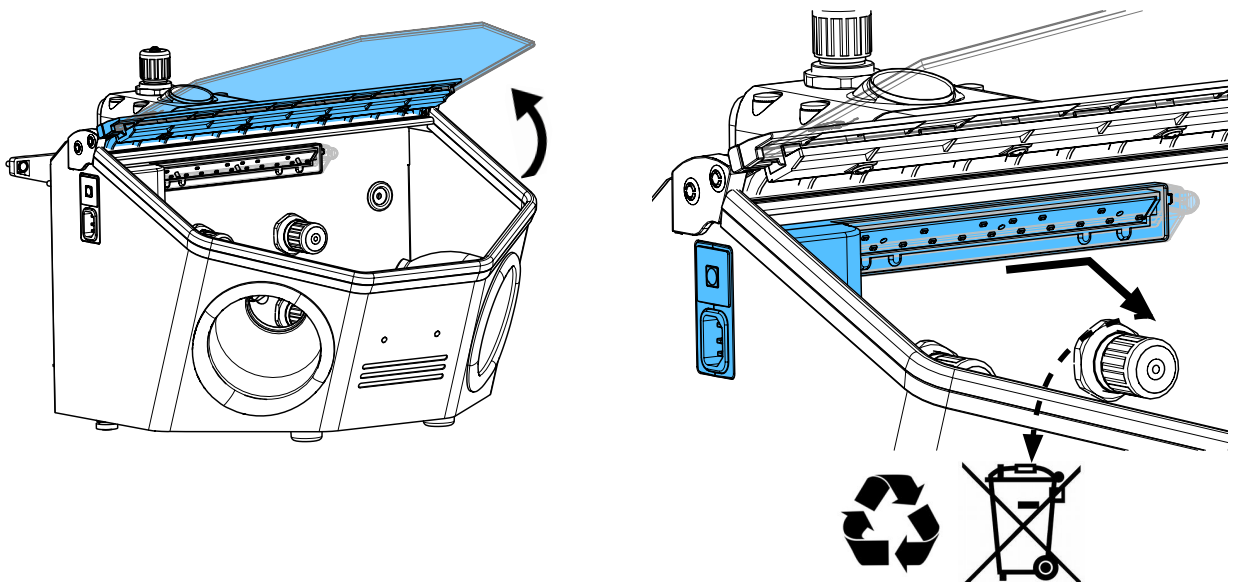
5.



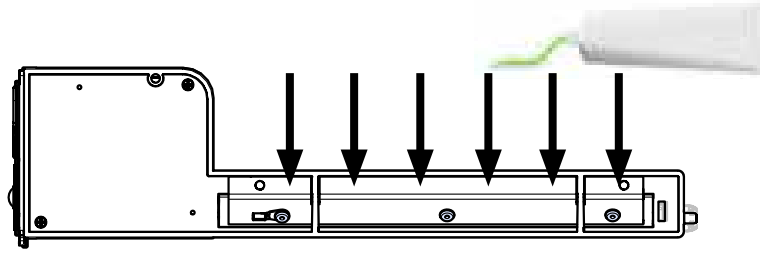
6.



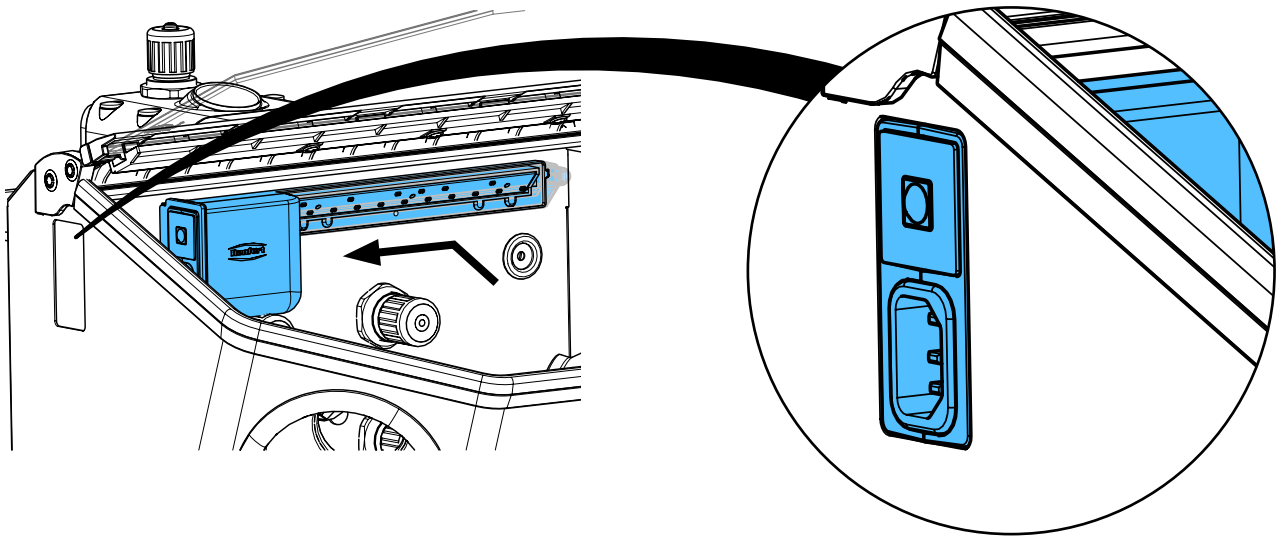
7.



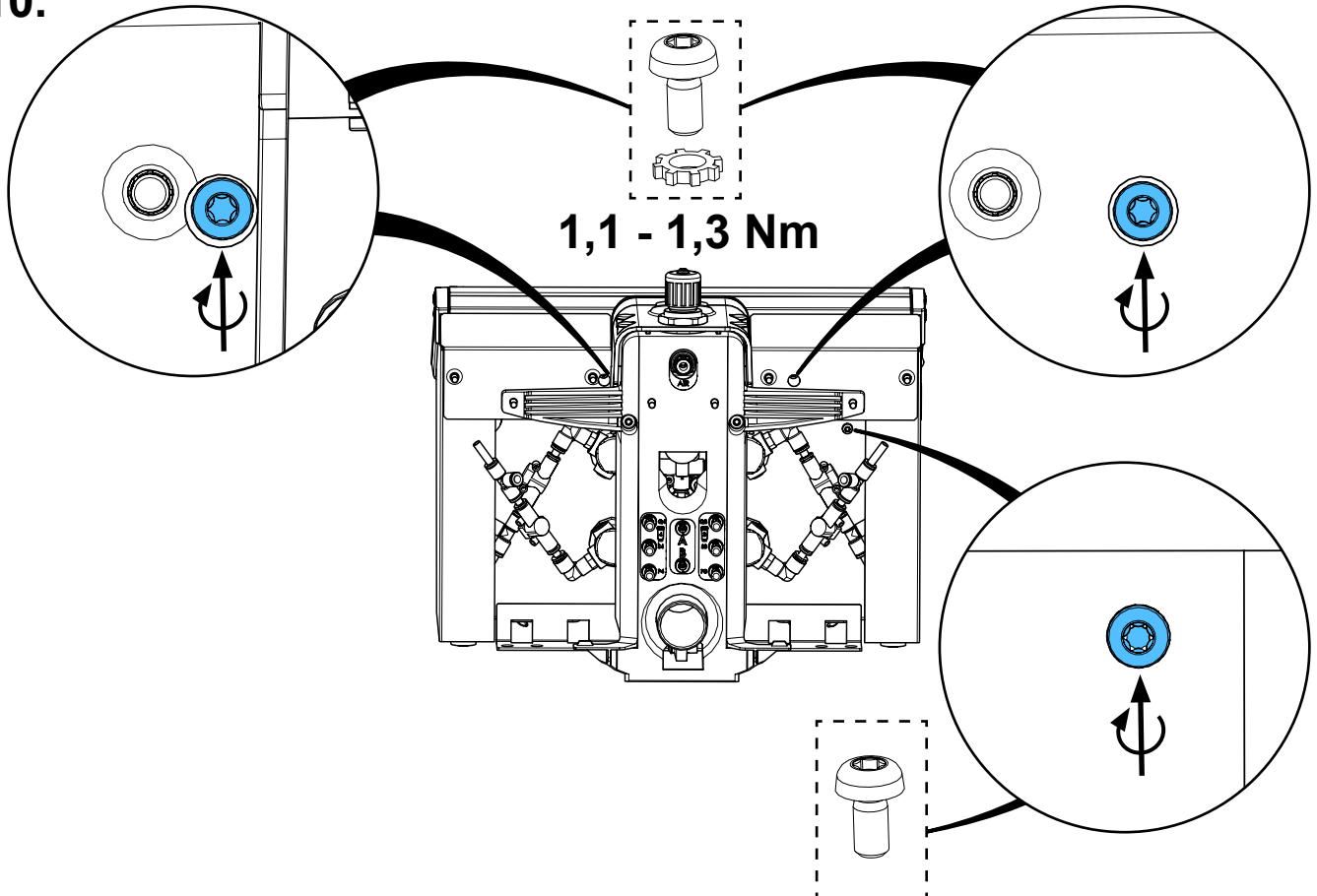
8.



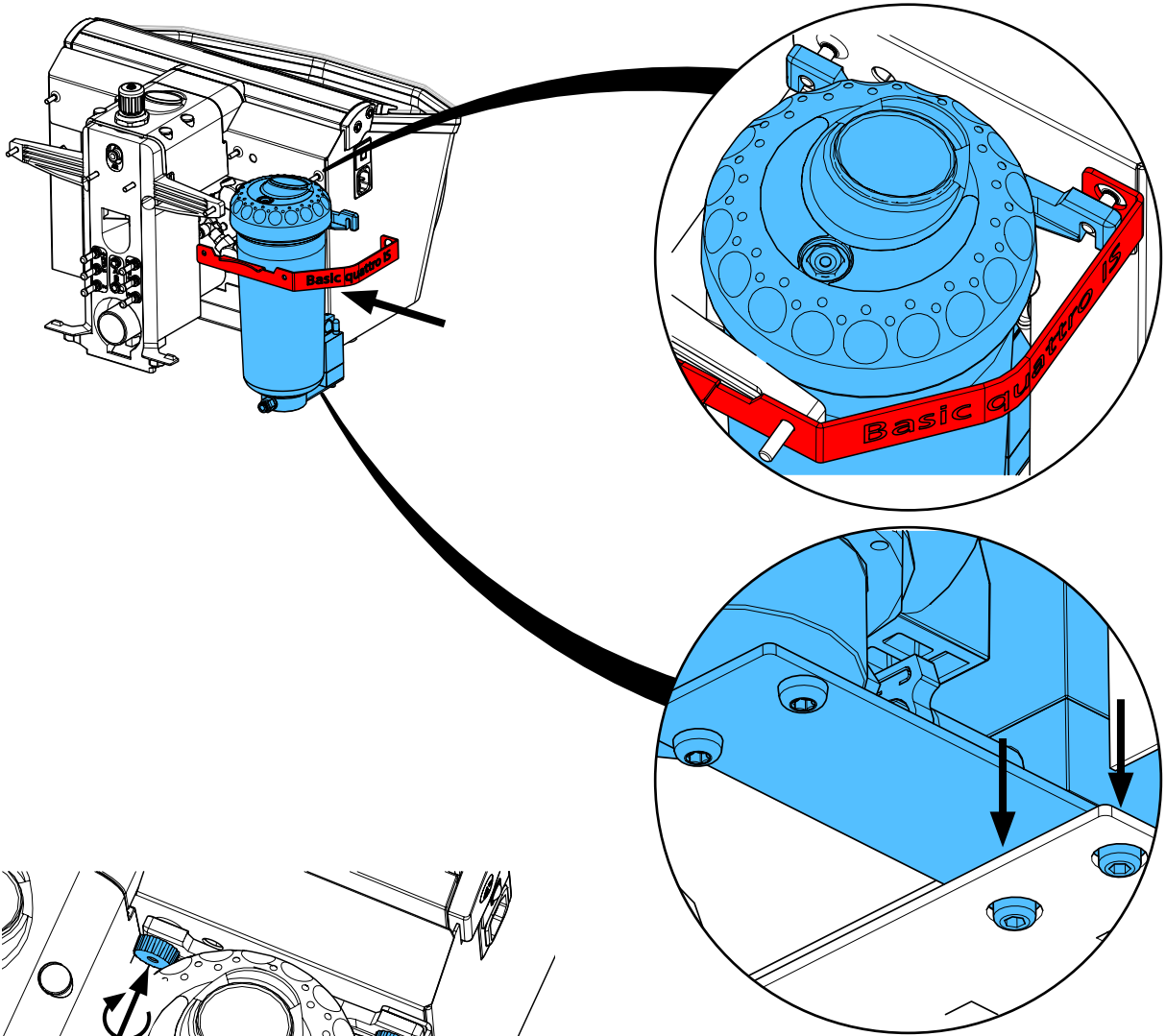
9.



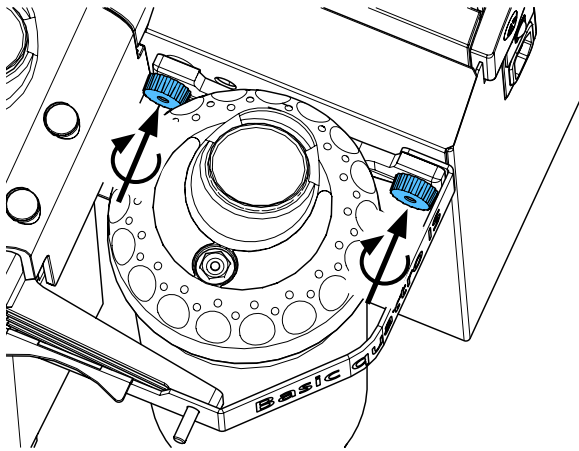
10.



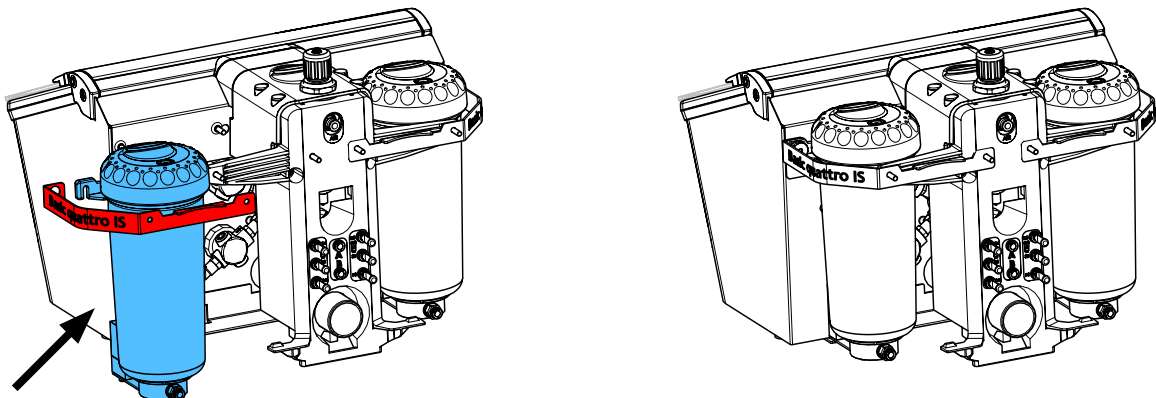
11.



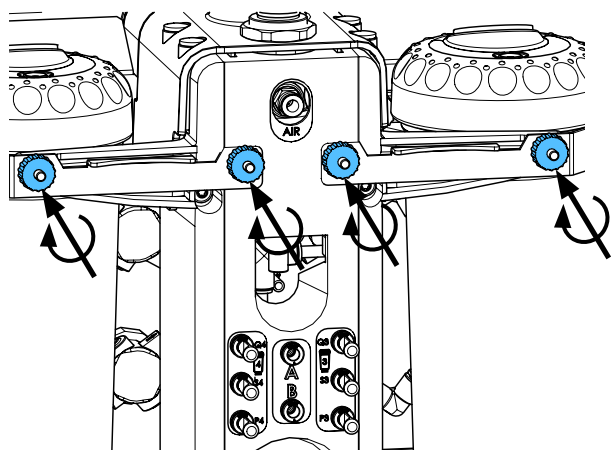
12.



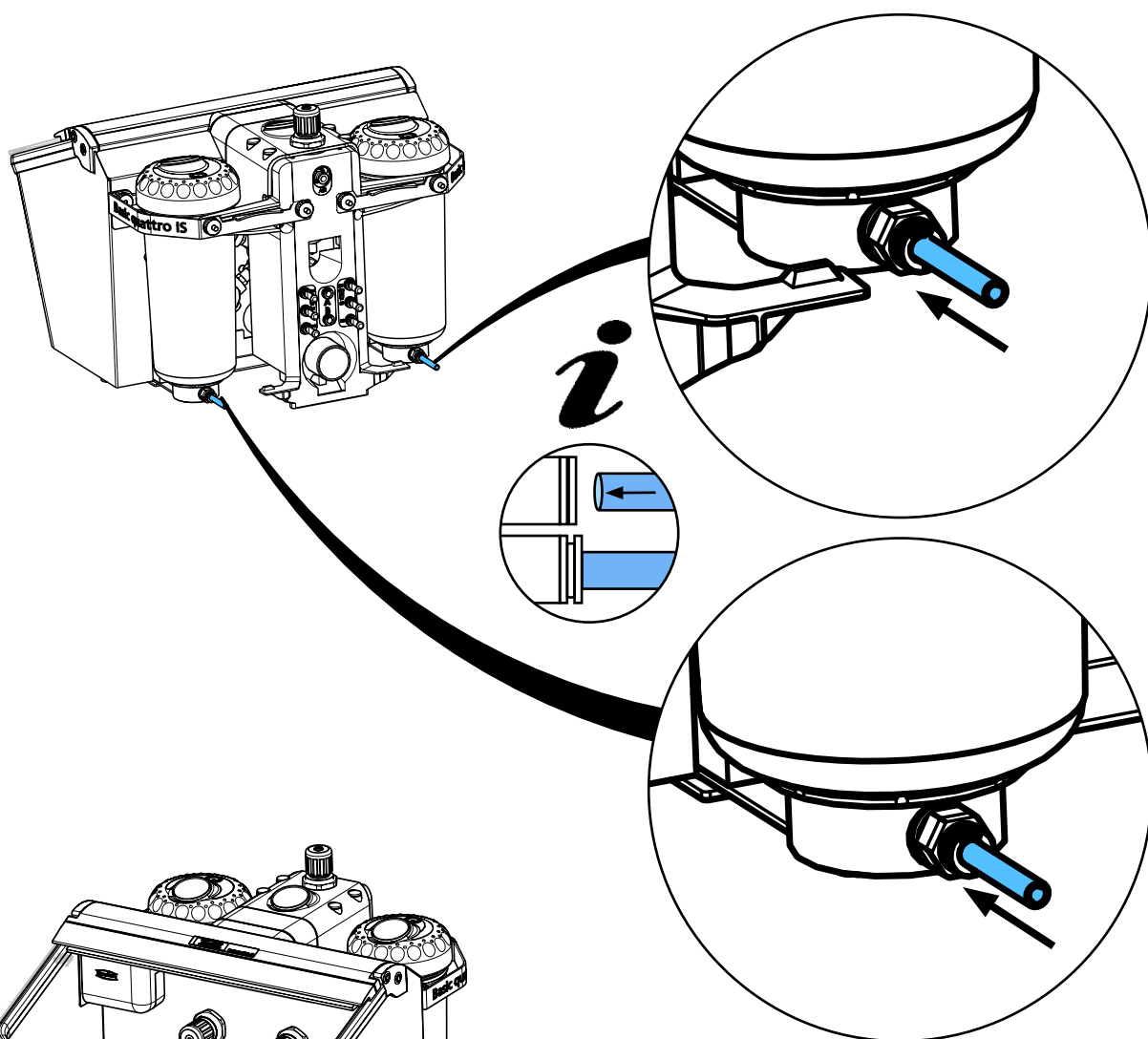
13.



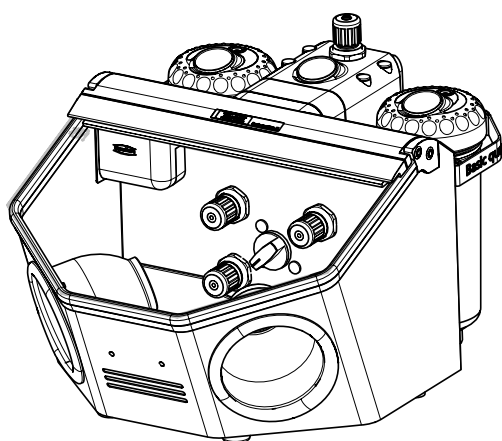
14.



15.



16.



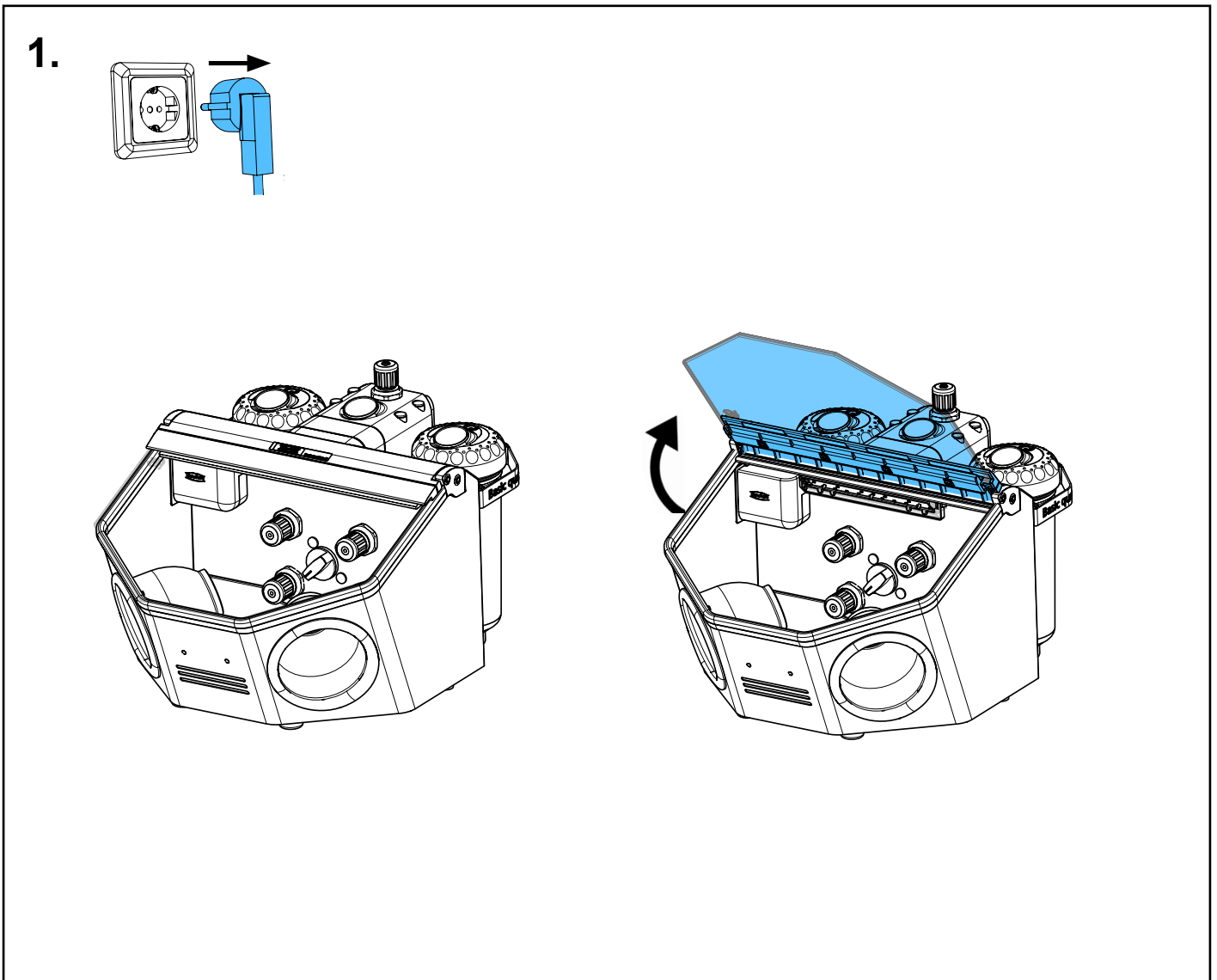
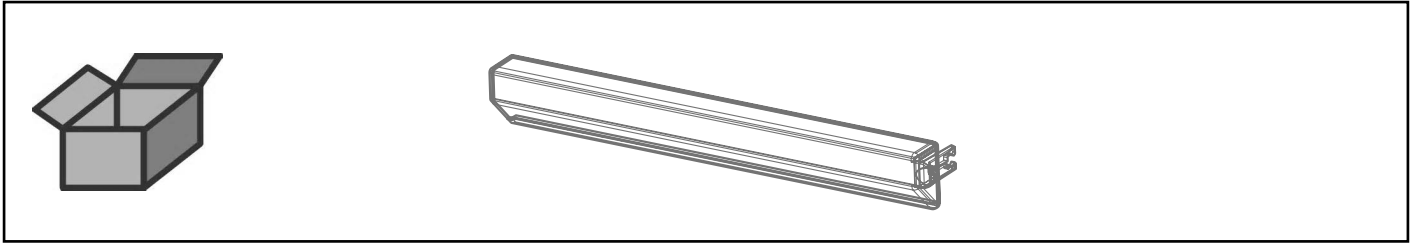


Montageanleitung • Assembly Instruction • Instruction d'installation
Istruzioni l'istallazione • Instrucciones de montaje • Руководство по
монтажу

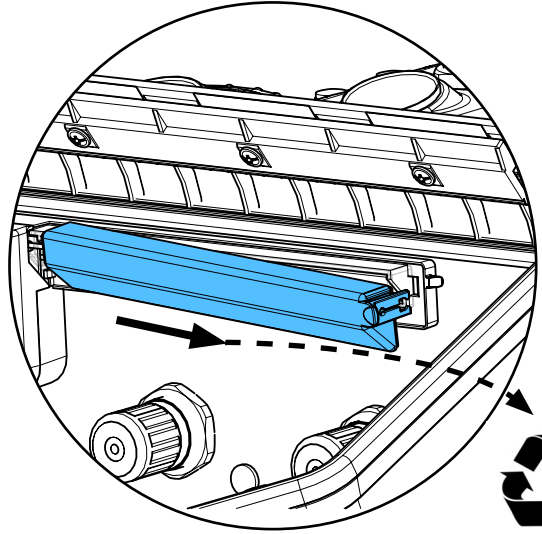
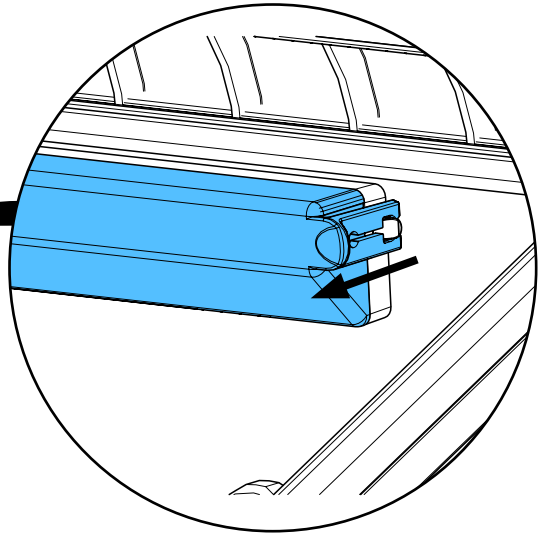
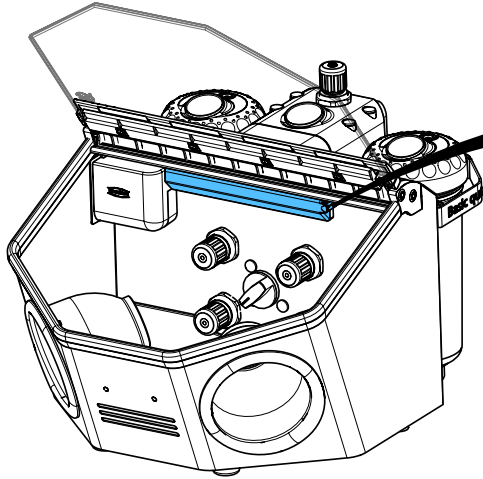
making work easy

90003 6659

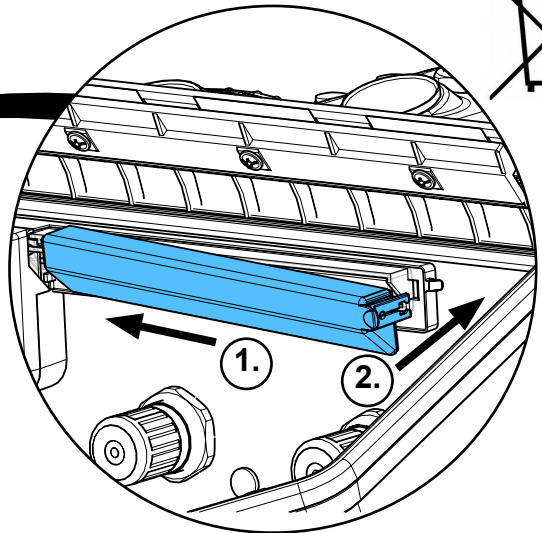
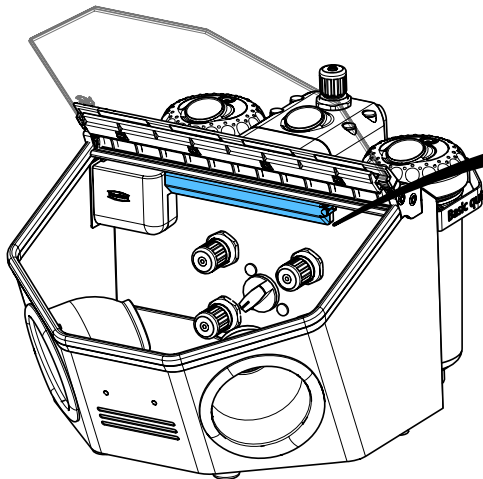
Lampenabdeckung • Cover for lamp • Protection pour lampe • Protezione per la
lampada • Cobertura de lámpara • Крышка для светильника



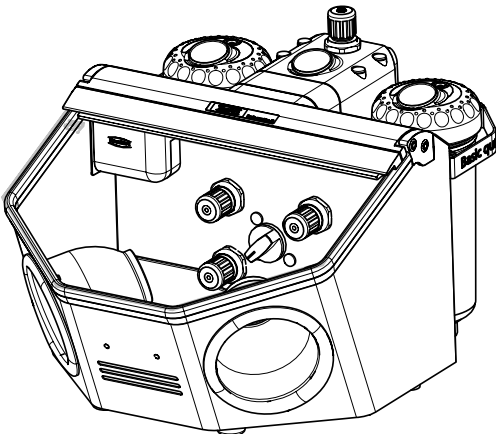
2.



3.



4.



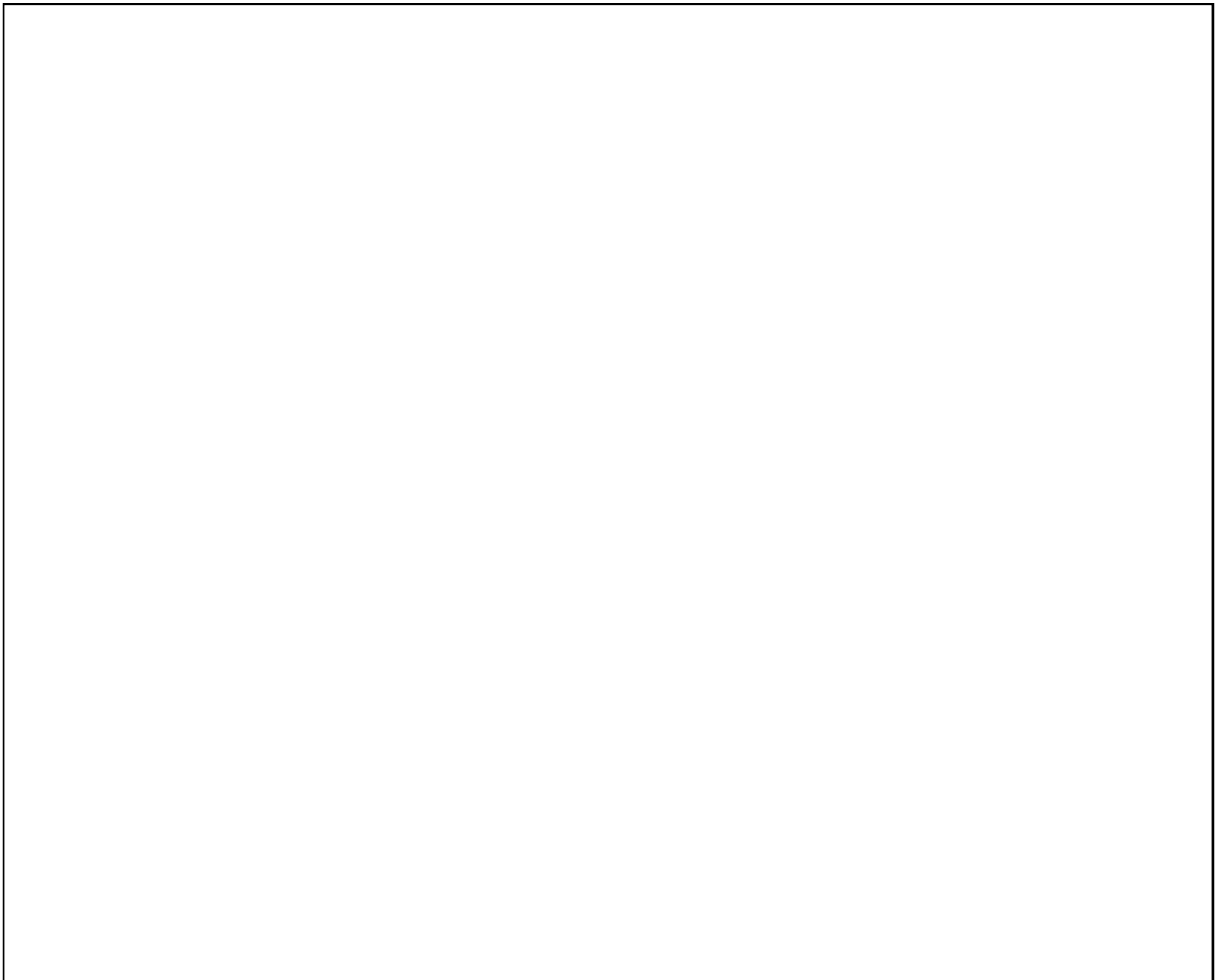
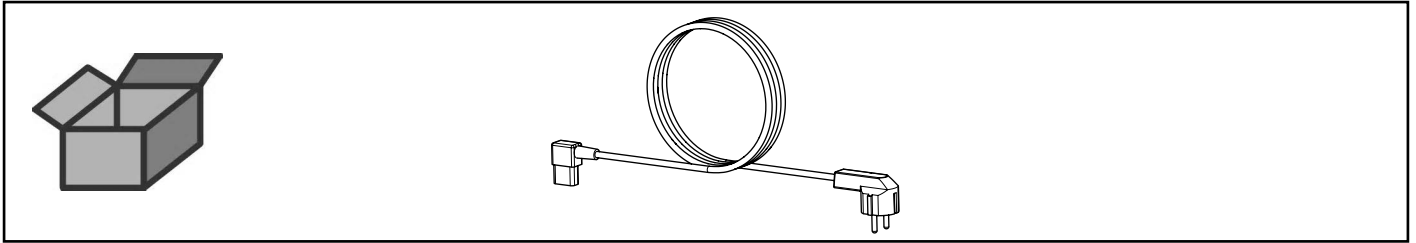


Montageanleitung • Assembly Instruction • Instruction d'installation
Istruzioni l'istallazione • Instrucciones de montaje • Руководство по
монтажу

making work easy

90003 6121/...6122/...5938/...2769/...6070/...2767/...2768

Netzkabel • Power cord • Cordon d'alimentation • Cavo di rete • Cable de red •
Сетевой кабель



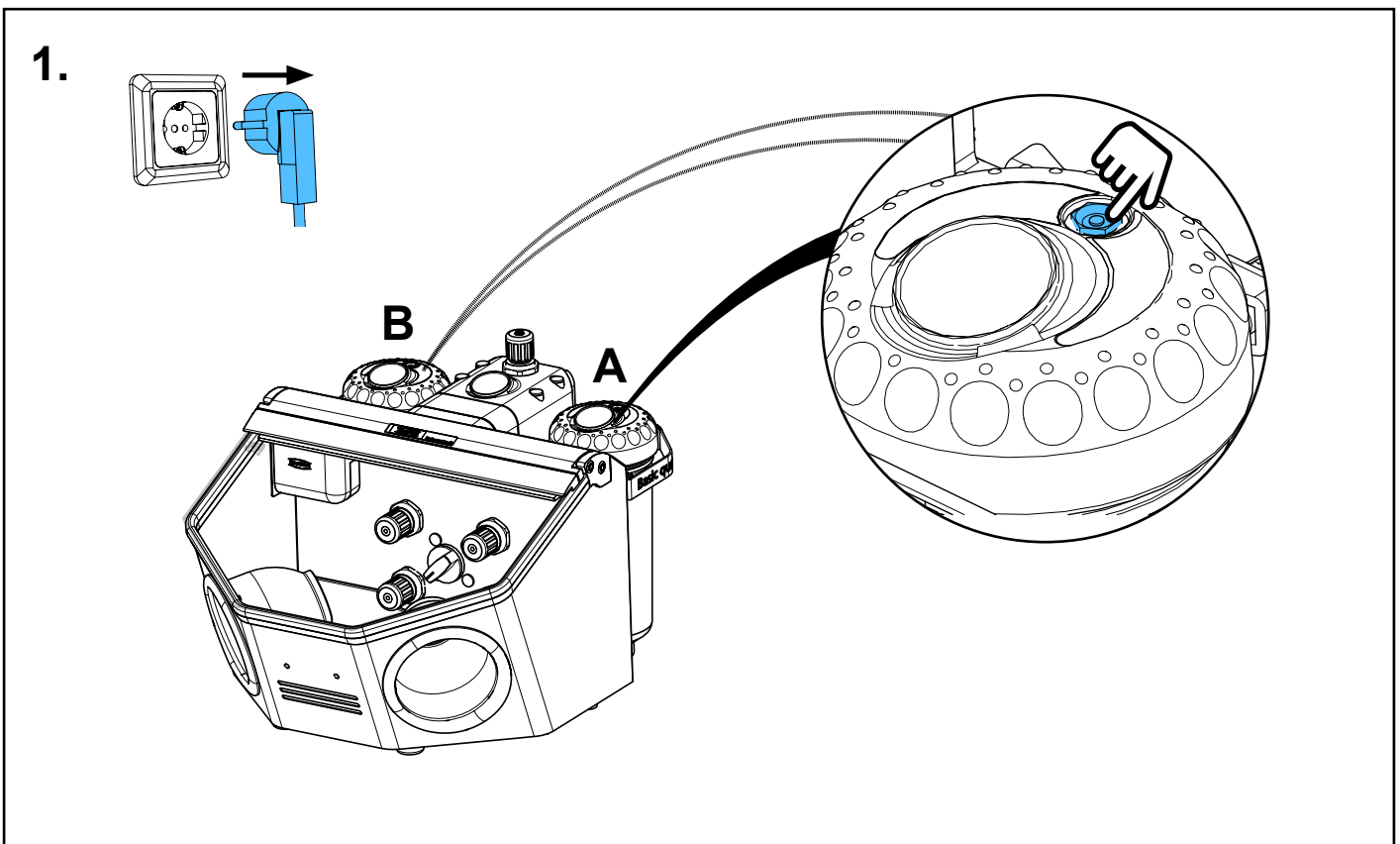
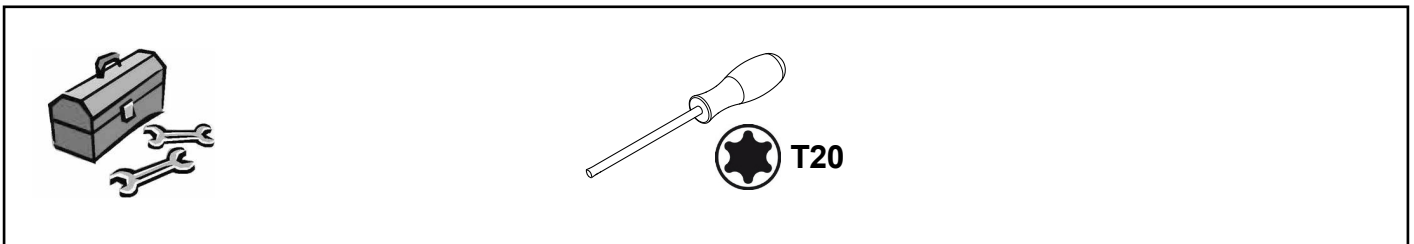
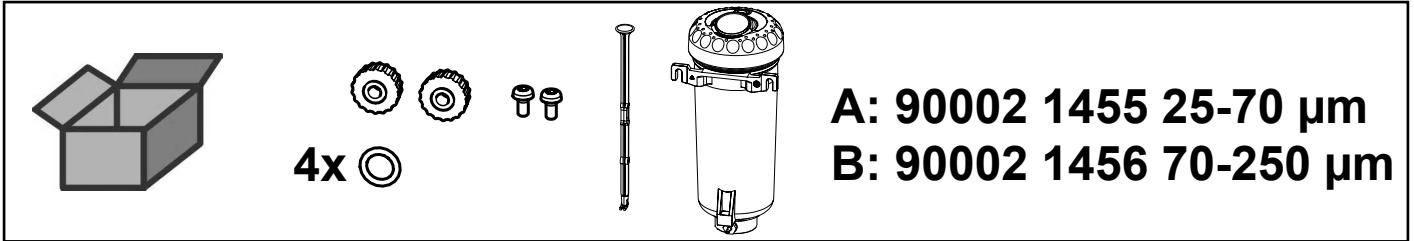


Montageanleitung • Assembly Instruction • Instruction d'installation
Istruzioni l'istallazione • Instrucciones de montaje • Руководство по
монтажу

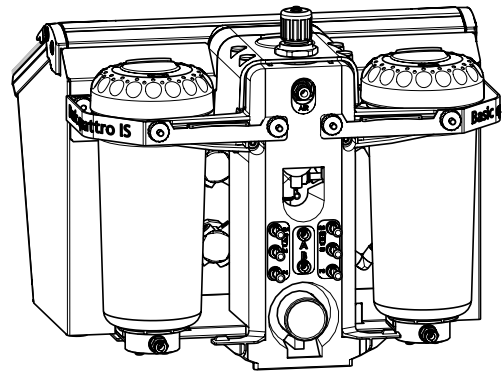
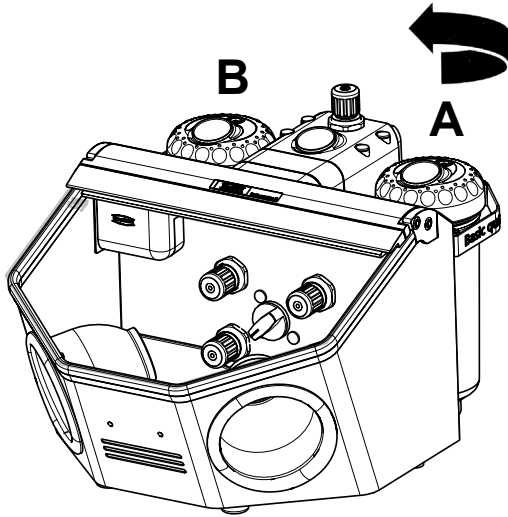
making work easy

90002 1455 / 90002 1456

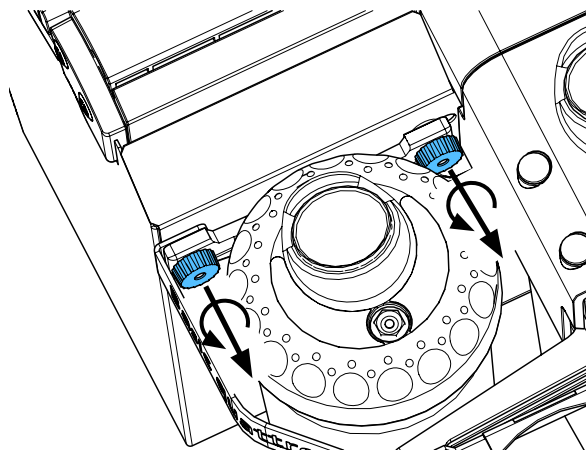
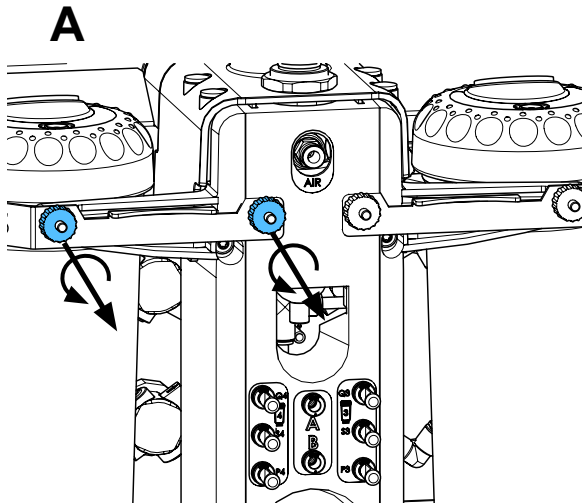
Ersatztank Basic IS • Replacement tank Basic IS • Silo de rechange Basic IS •
Serbatoio di ricambio Basic IS • Depósito de repuesto Basic IS • Запасной бачек
IS



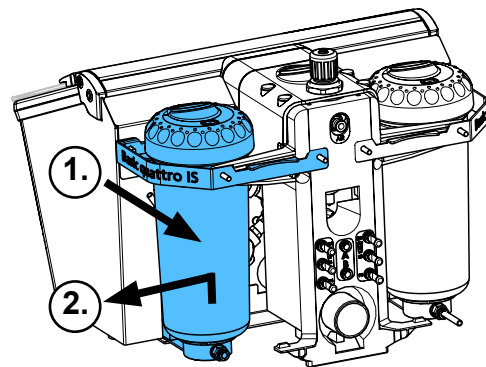
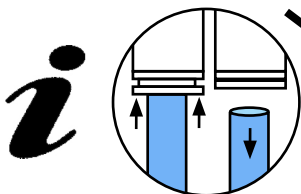
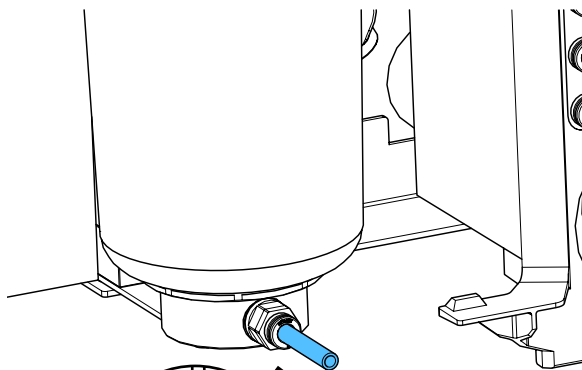
2.



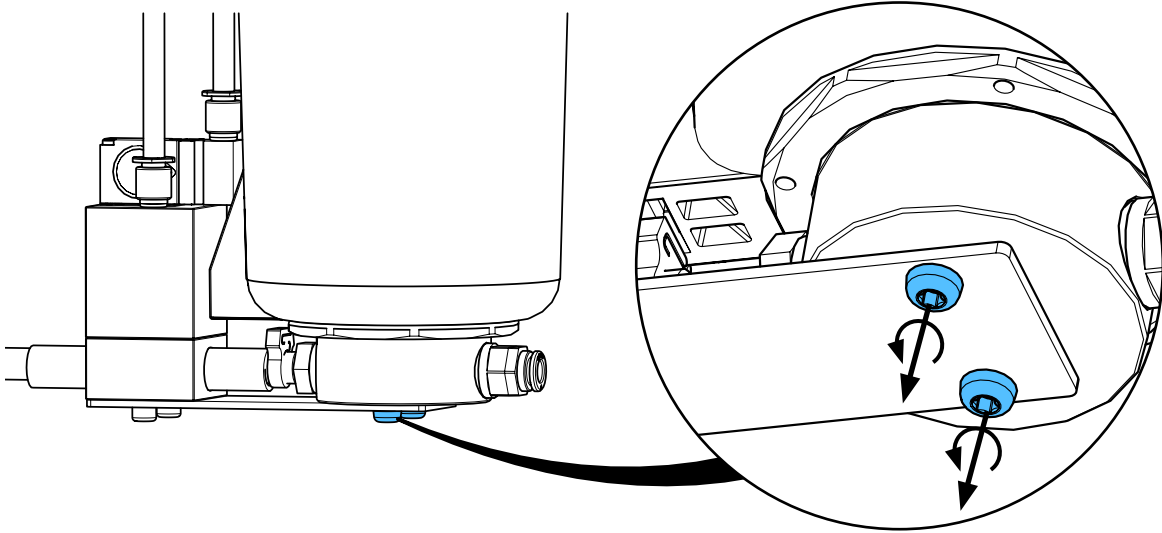
3.



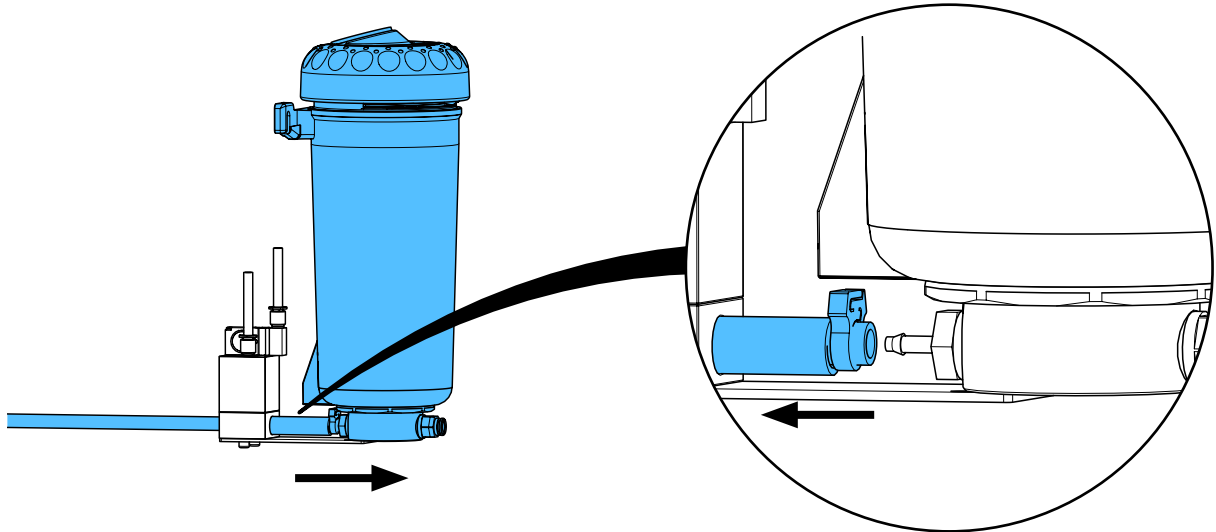
4.



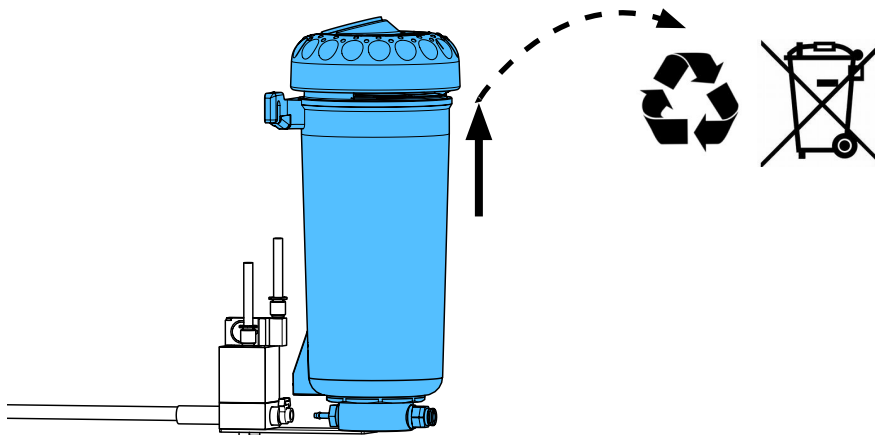
5.



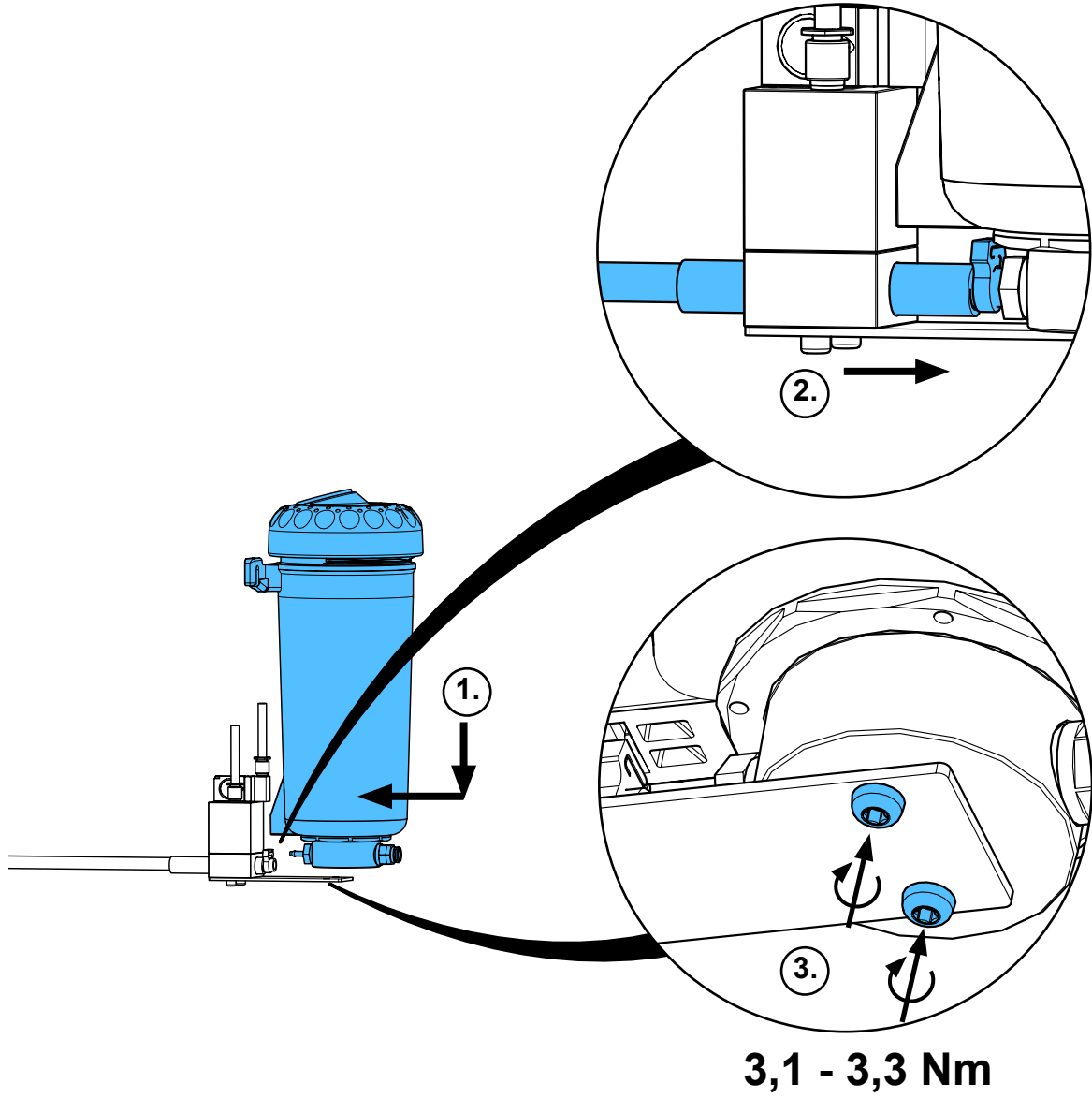
6.



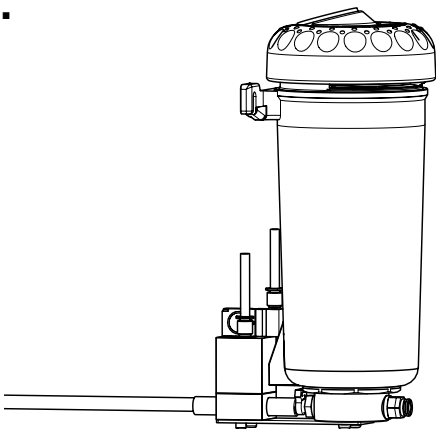
7.



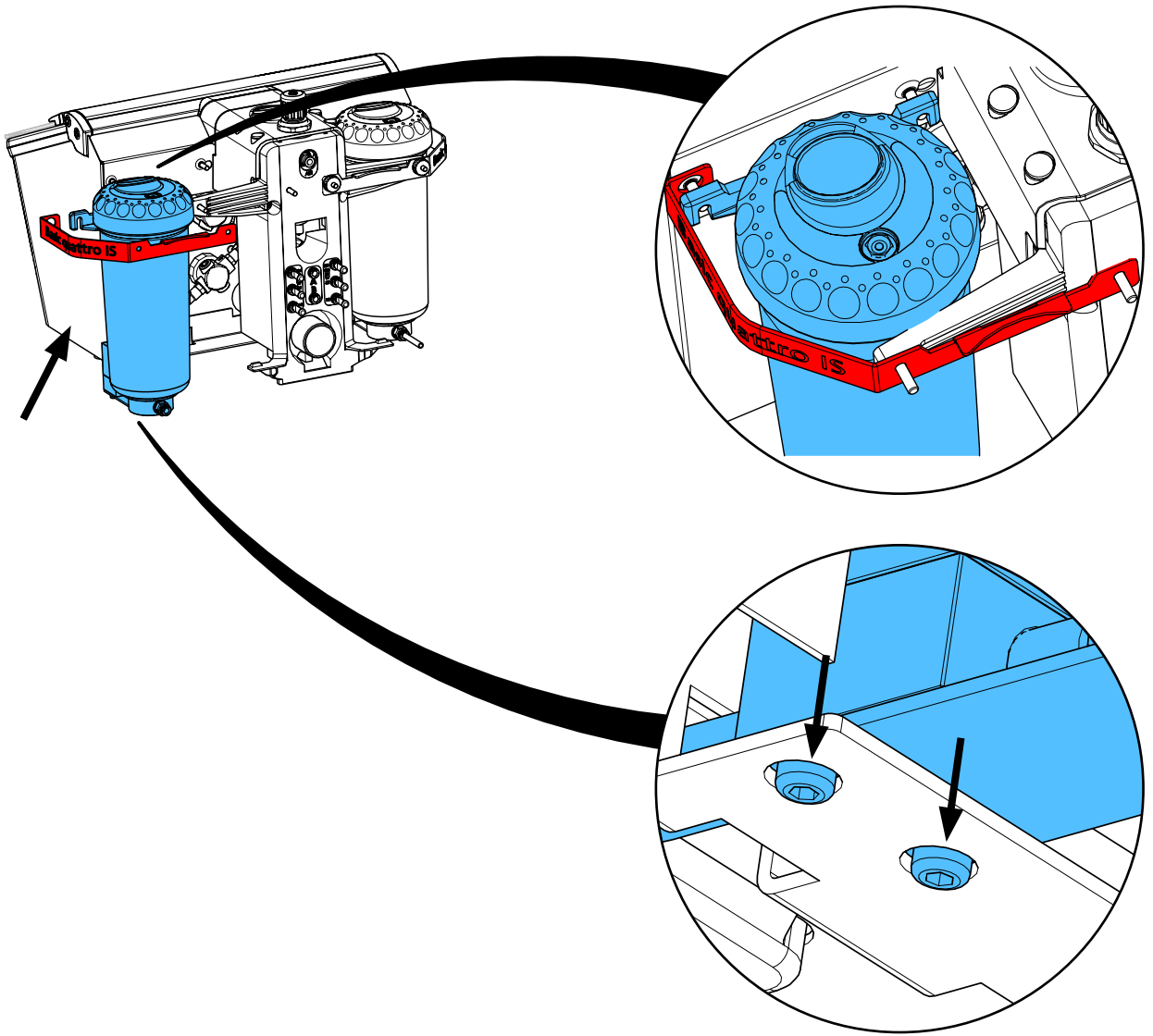
8.



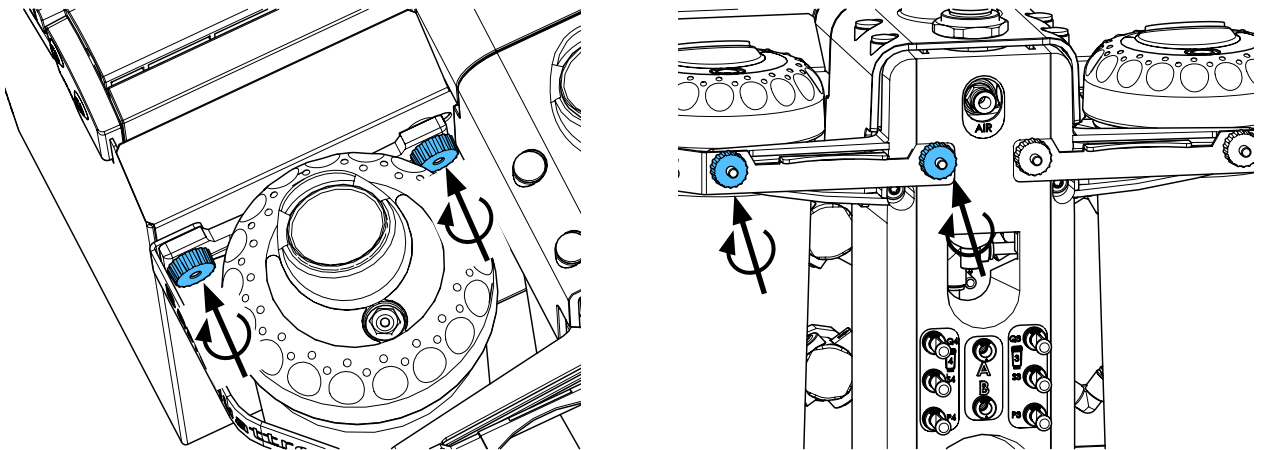
9.



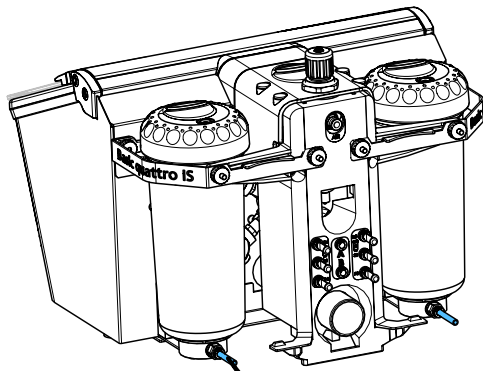
10.



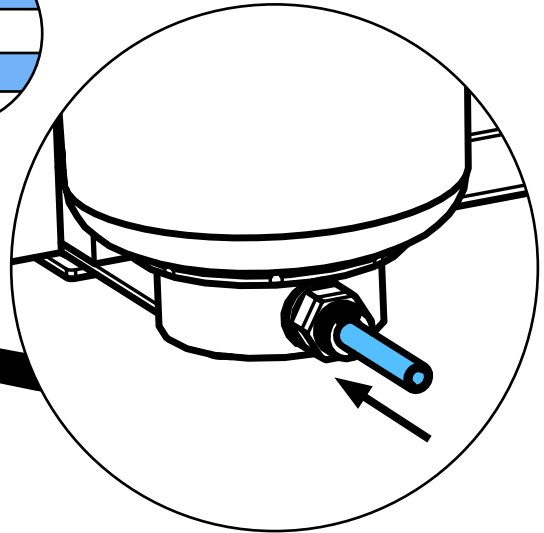
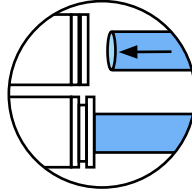
11.



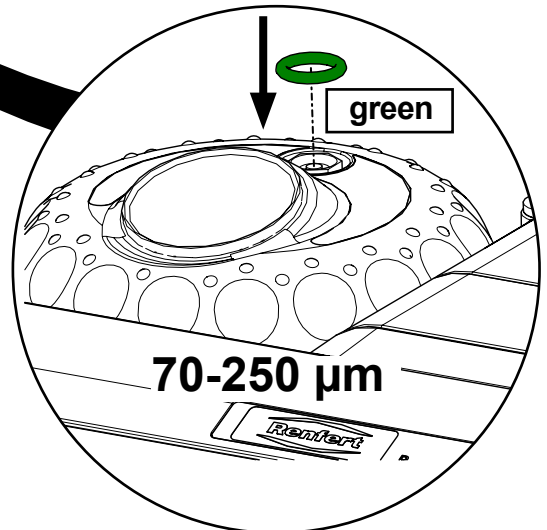
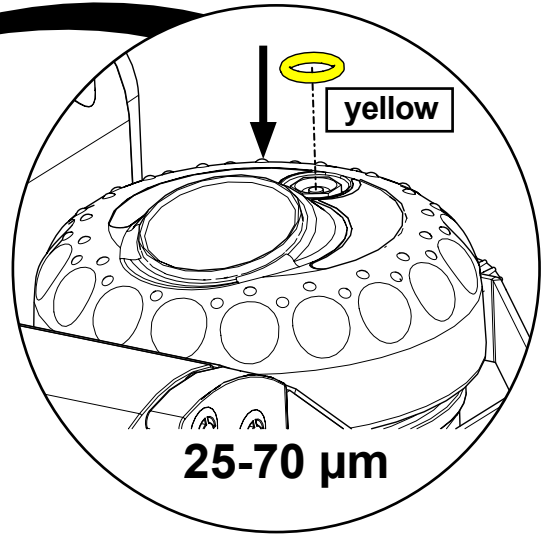
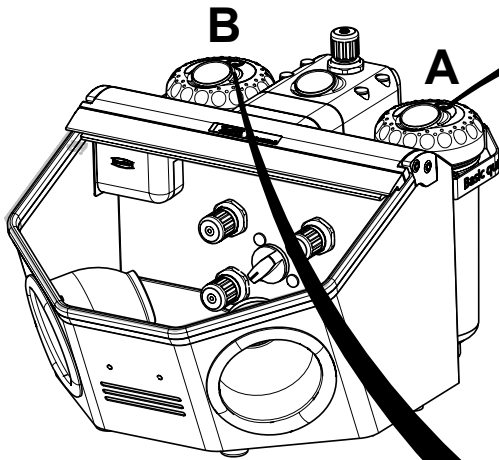
12.



i



13.



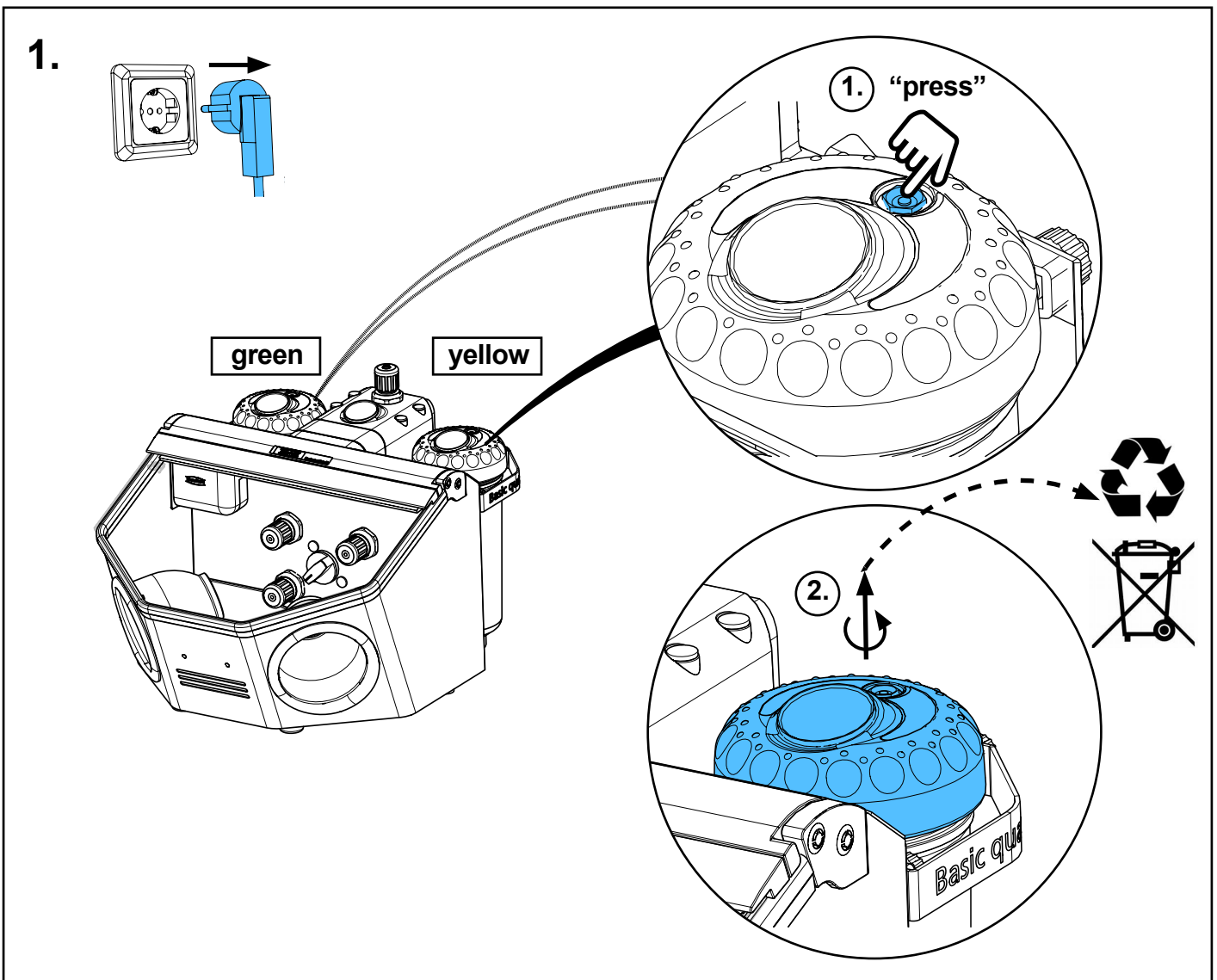
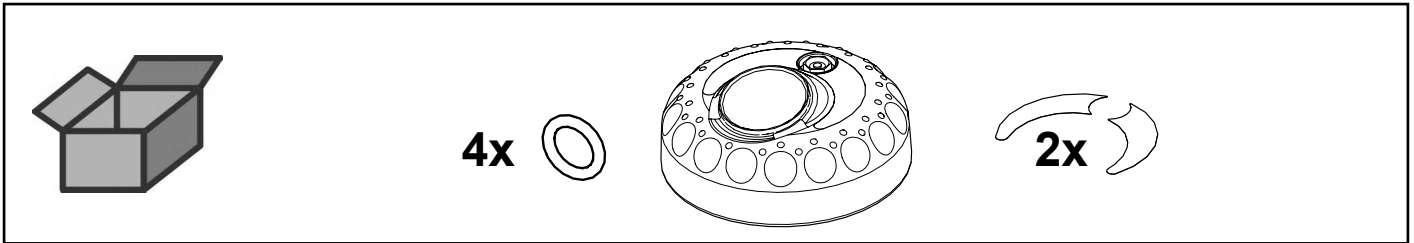


Montageanleitung • Assembly Instruction • Instruction d'installation
Istruzioni l'istallazione • Instrucciones de montaje • Руководство по
монтажу

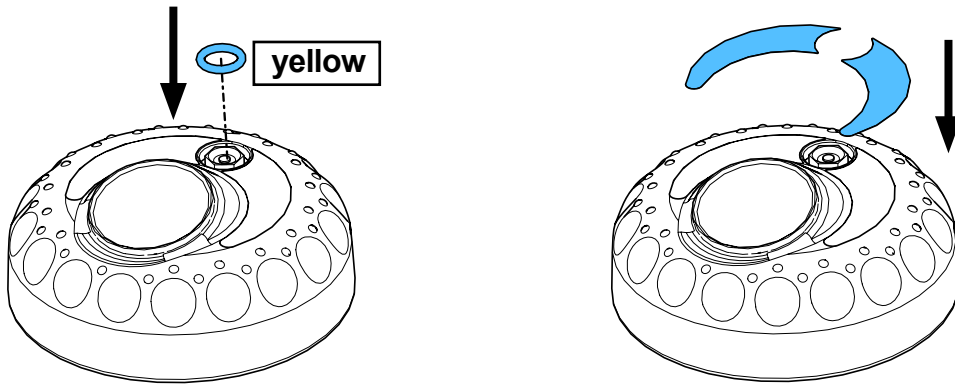
making work easy

90003 6398

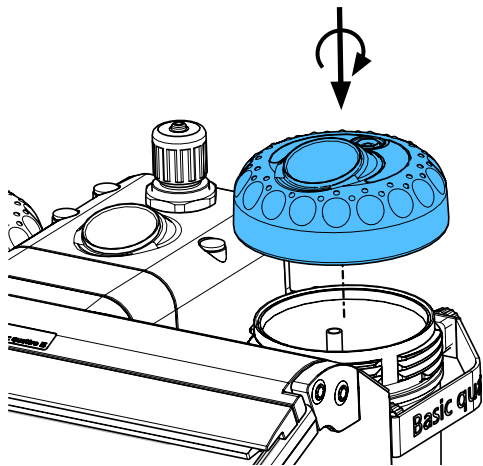
Tankdeckel IS • Tank lid IS • Couvercle de silo IS • Coperchio serbatoio IS •
Tapa depósito IS • Крышка запасного бачка IS



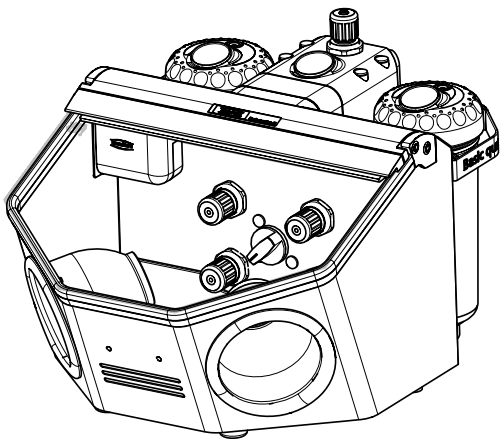
2.



3.



4.



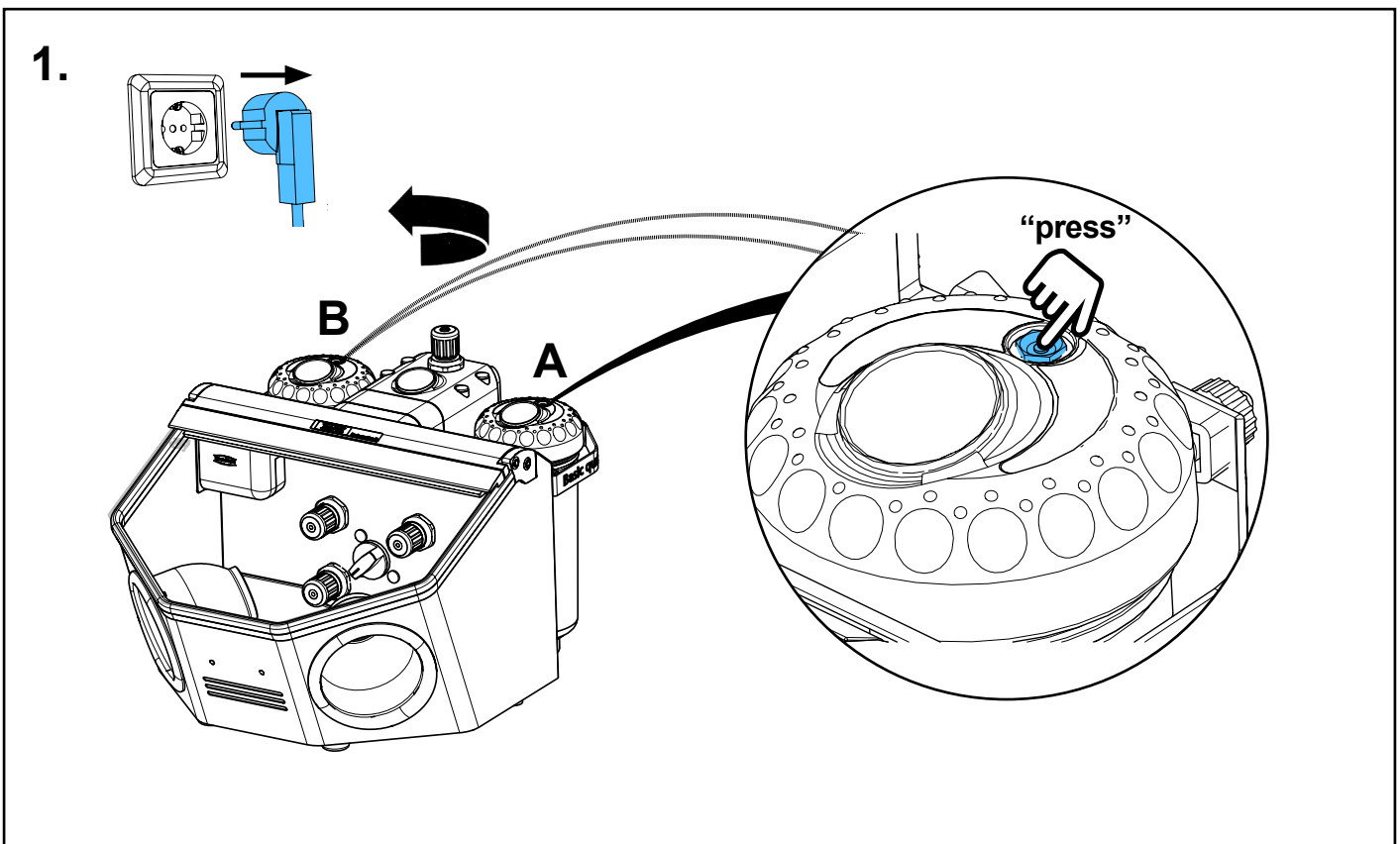
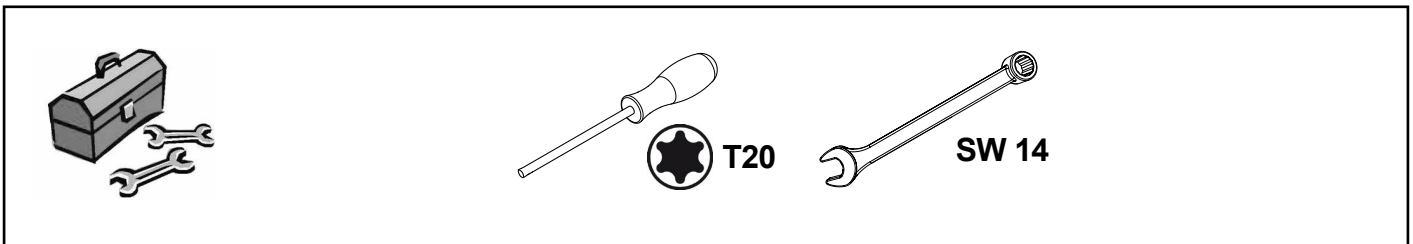
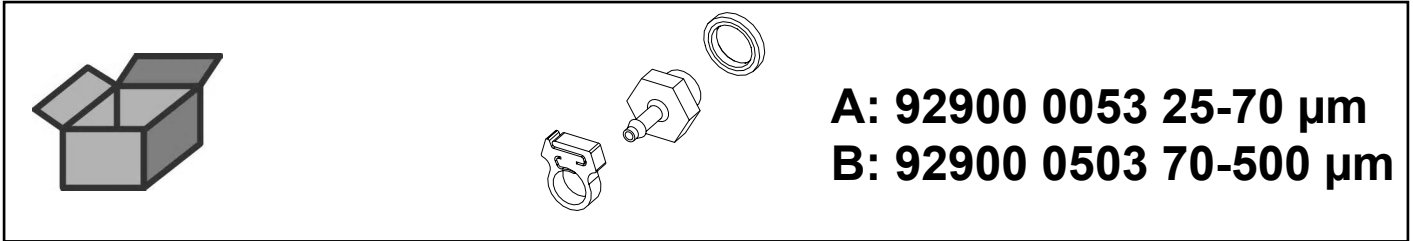


Montageanleitung • Assembly Instruction • Instruction d'installation
Istruzioni l'istallazione • Instrucciones de montaje • Руководство по
монтажу

making work easy

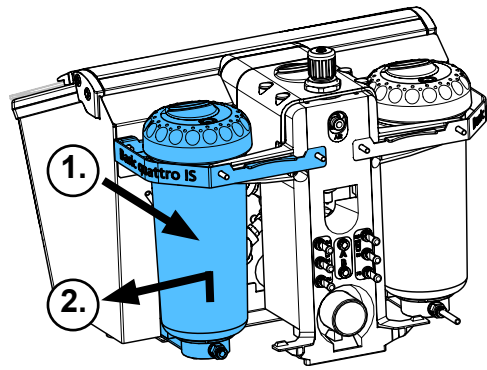
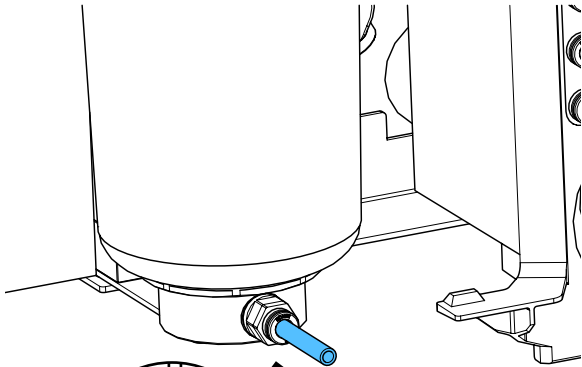
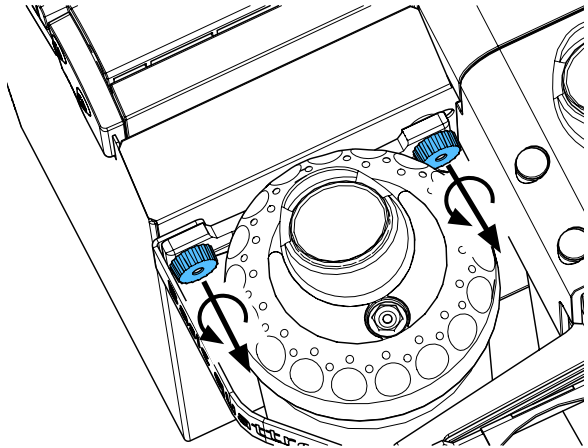
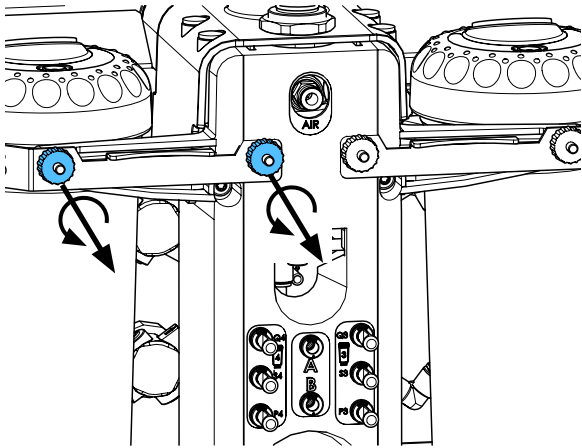
92900 0053 / 92900 0503

Verschraubung IT kompl. • Threaded joint complete, IT • Raccord à vis complet
pour IT • Collegamento a vite IT completo • Atornilladura compl. IT • Винтовое
соединение IT

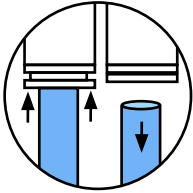


2.

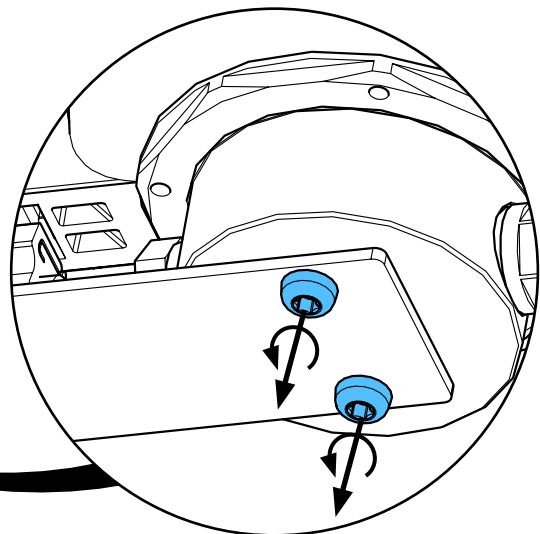
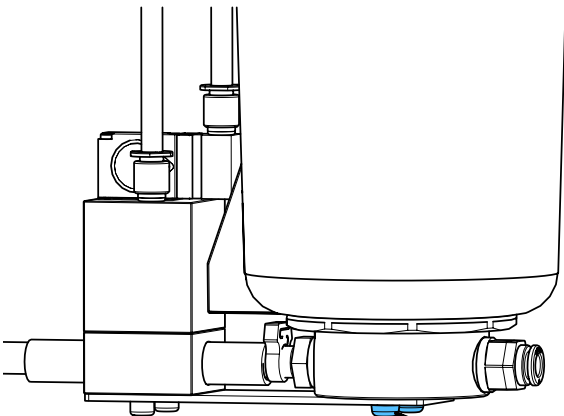
A



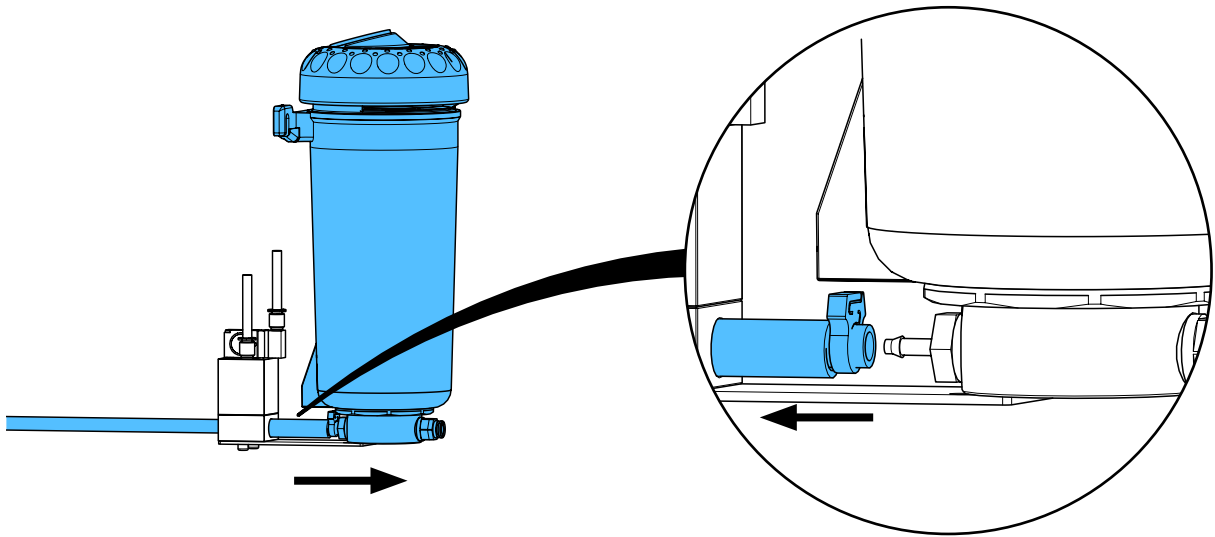
i



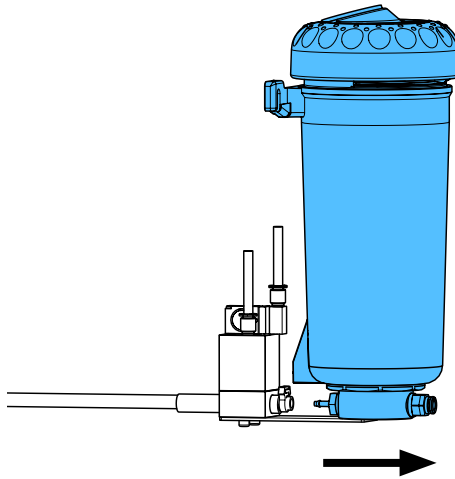
3.



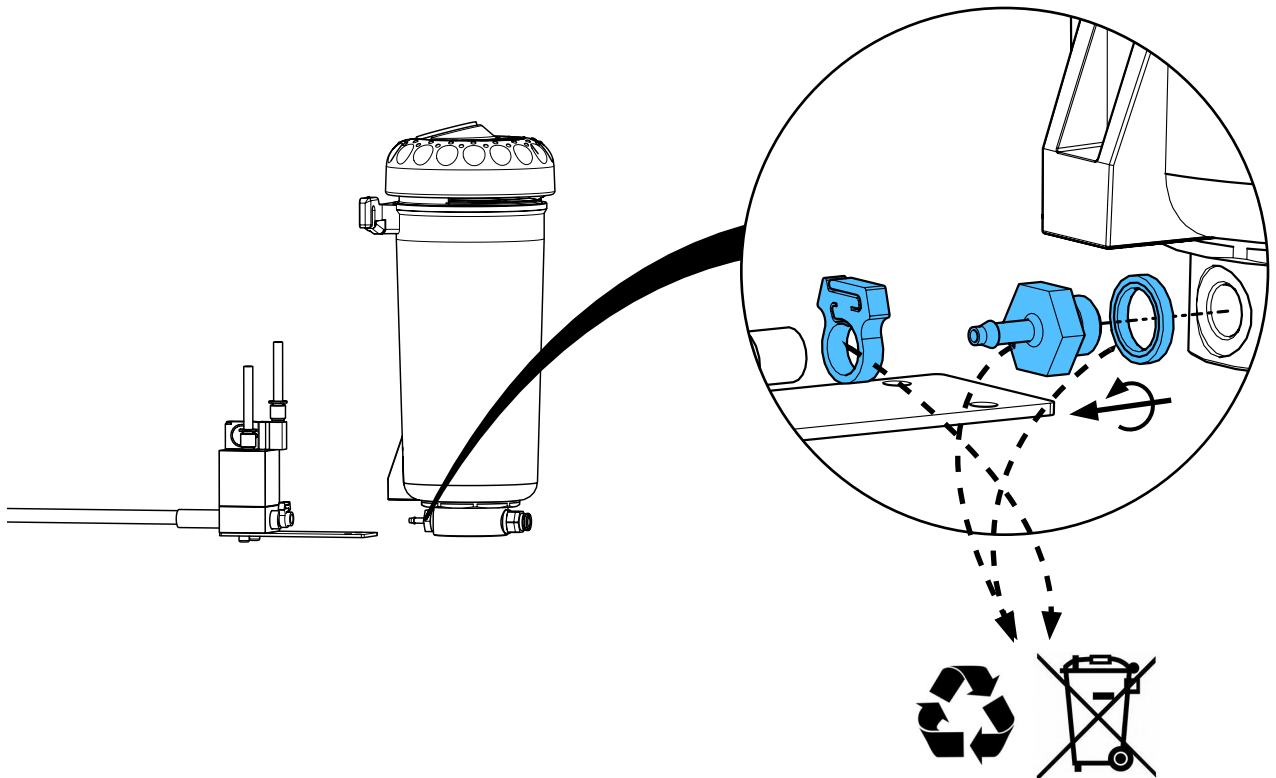
4.



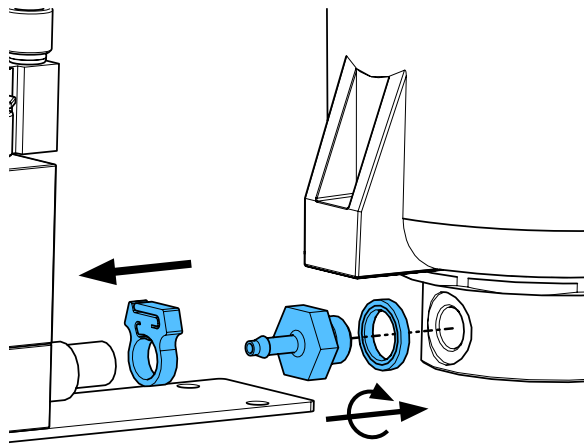
5.



6.

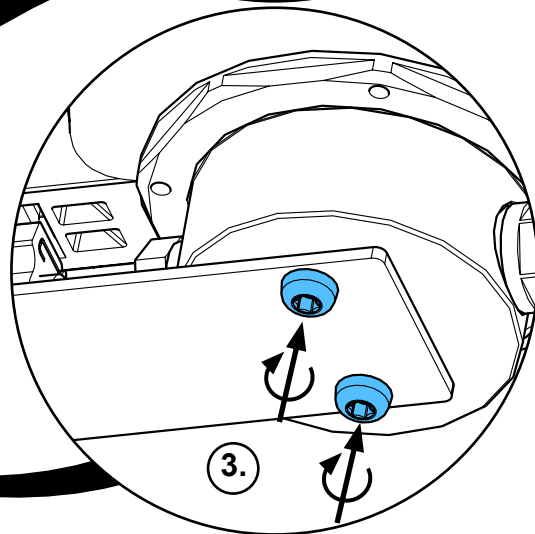
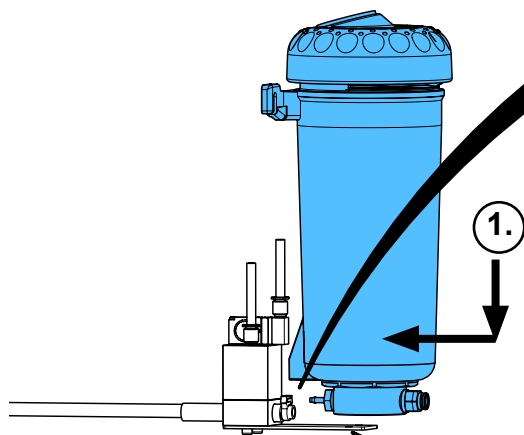
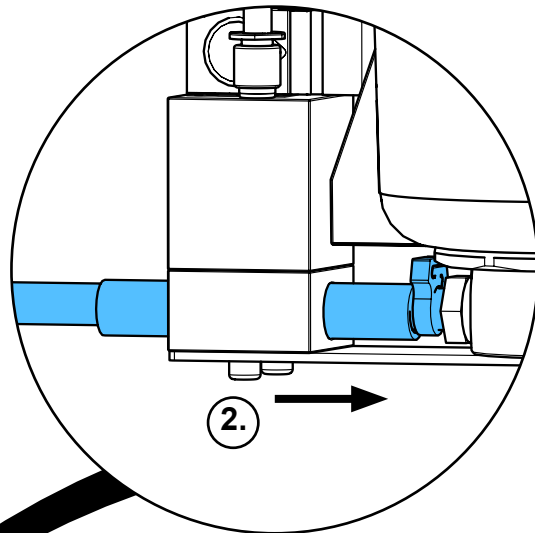


7.



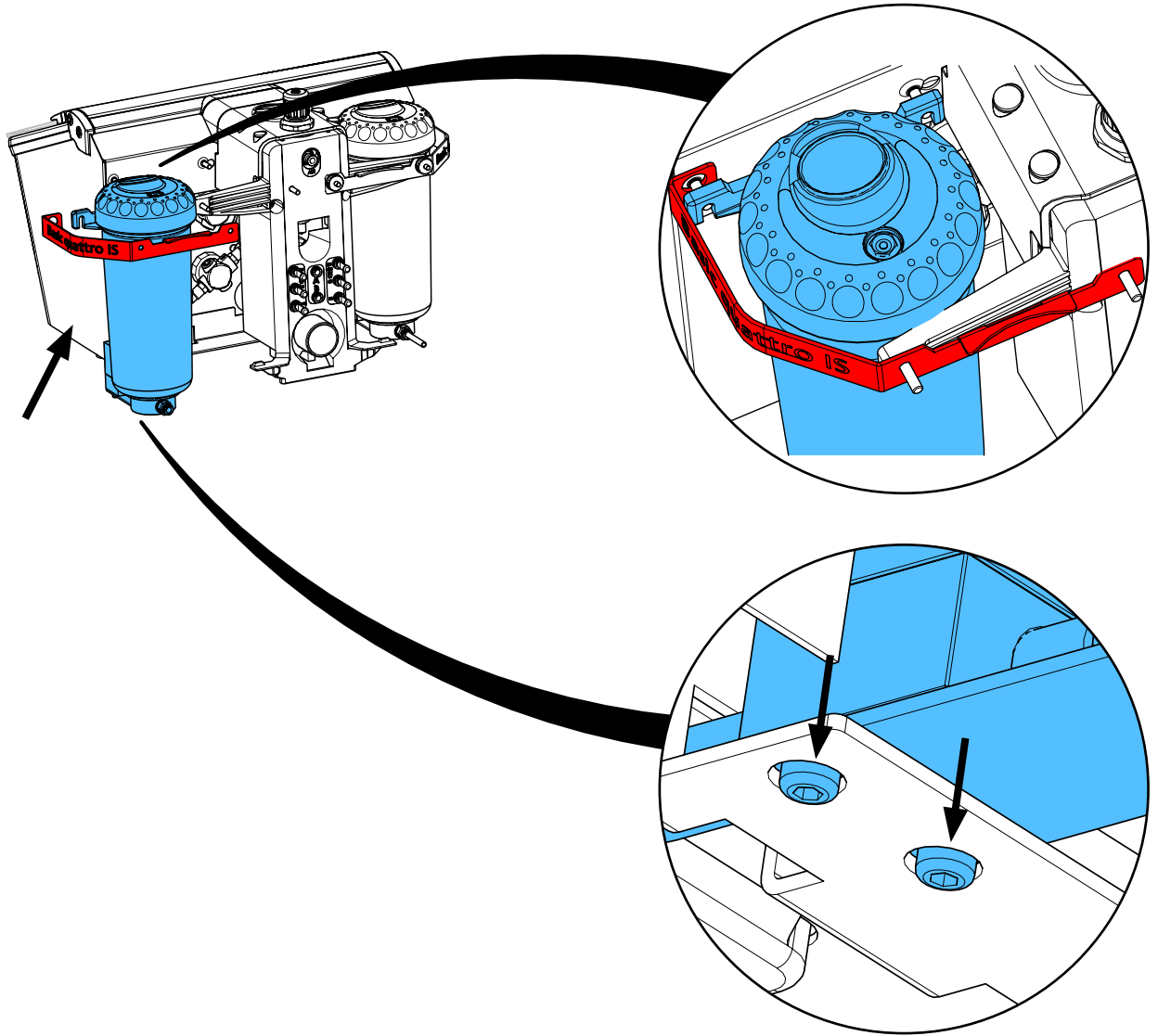
3,3 - 3,7 Nm

8.

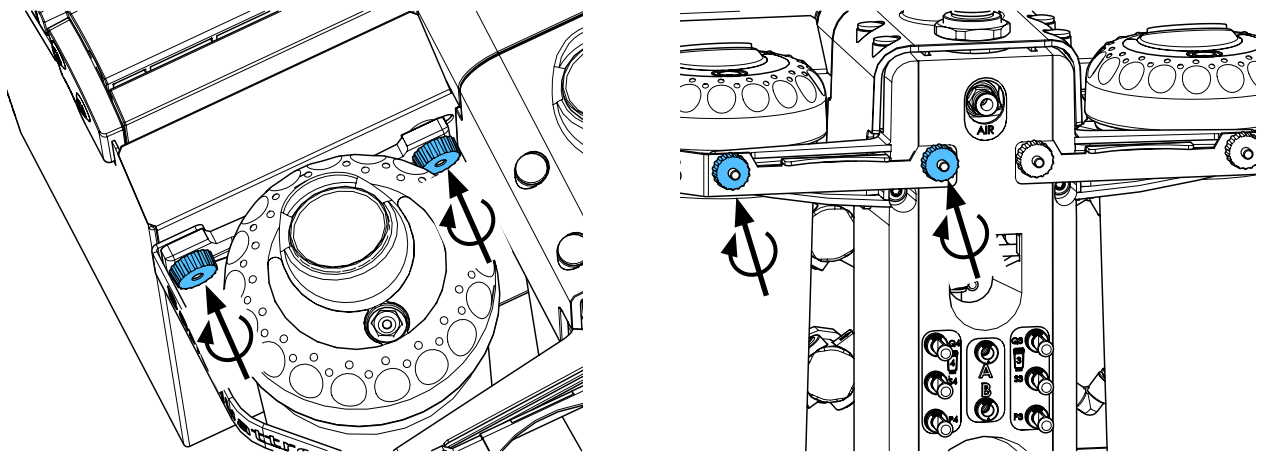


3,1 - 3,3 Nm

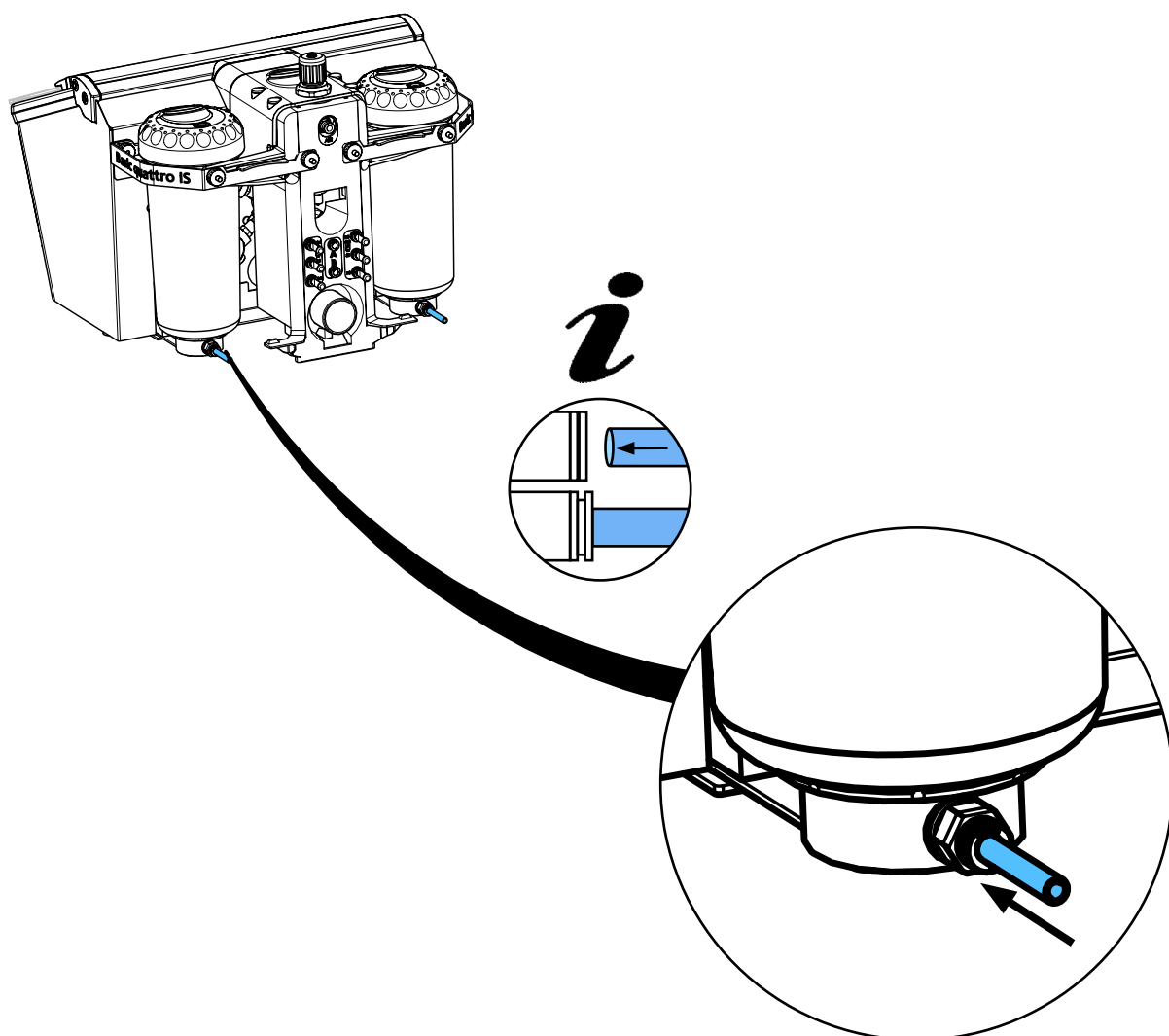
9.



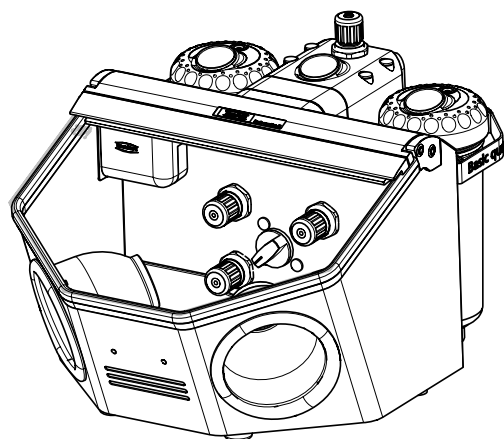
10.



11.



12.



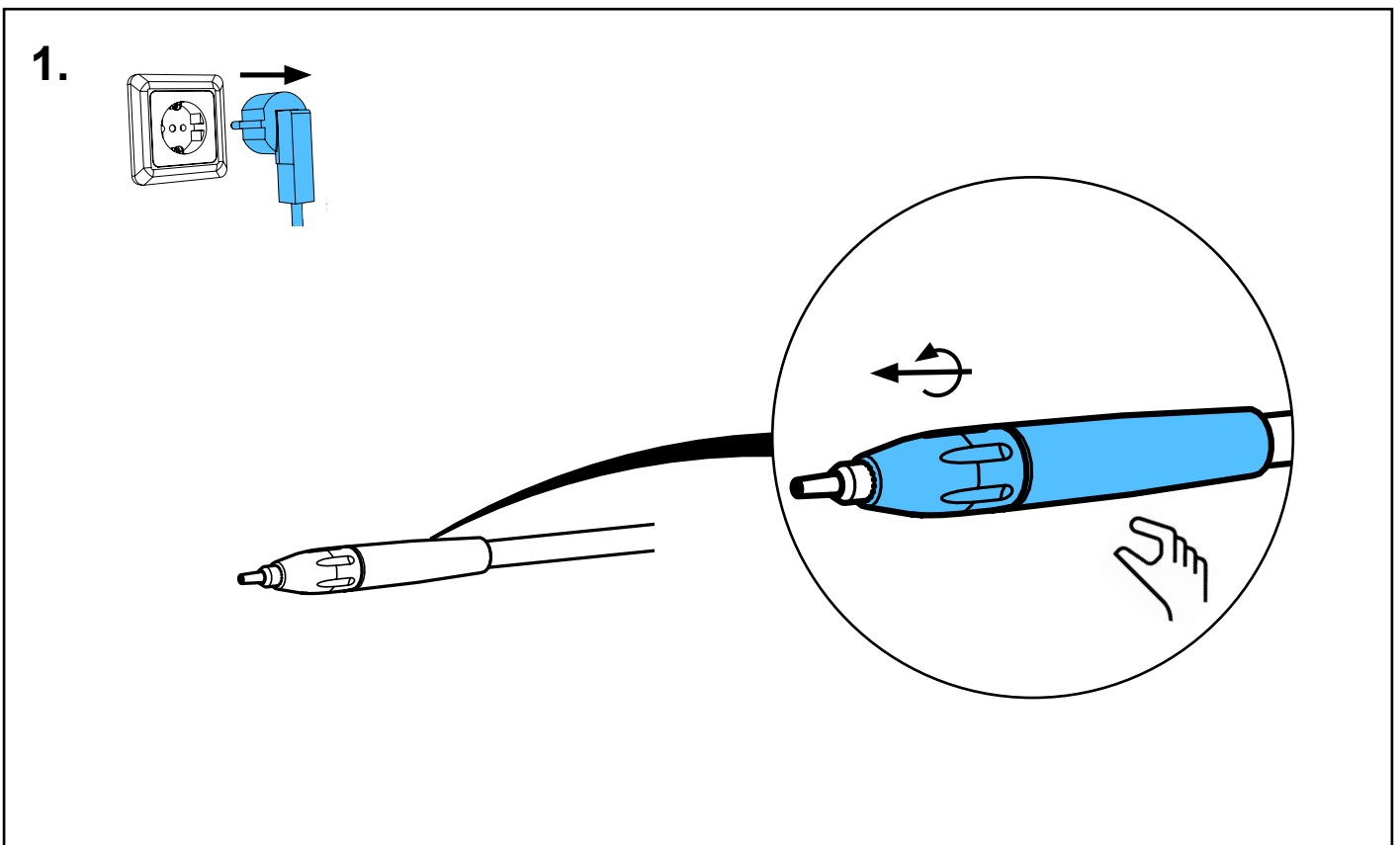
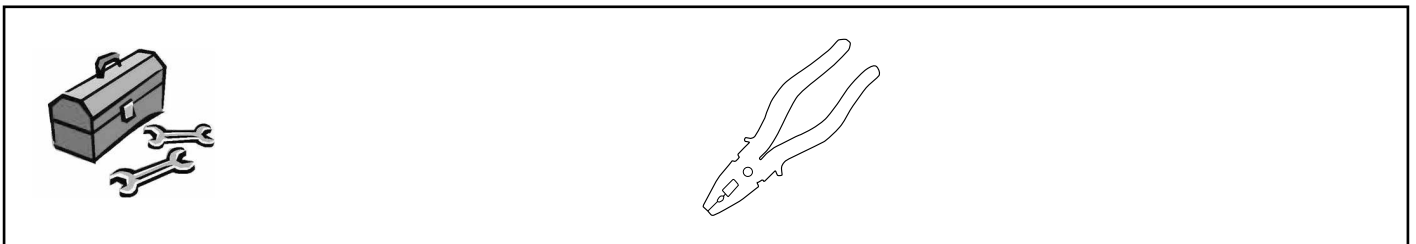
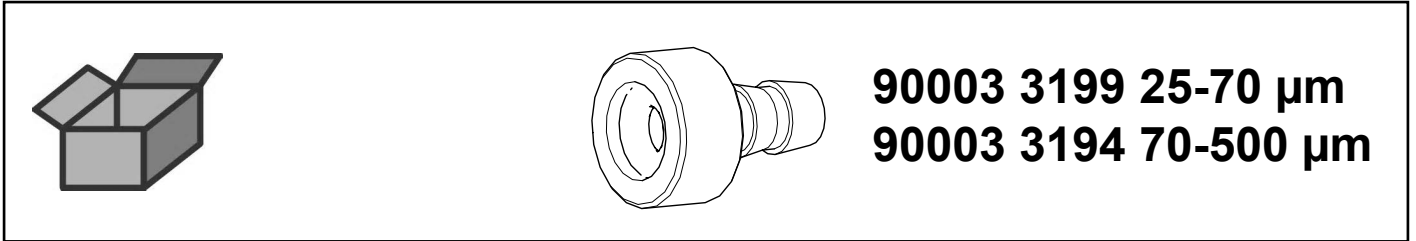


Montageanleitung • Assembly Instruction • Instruction d'installation
Istruzioni l'istallazione • Instrucciones de montaje • Руководство по монтажу

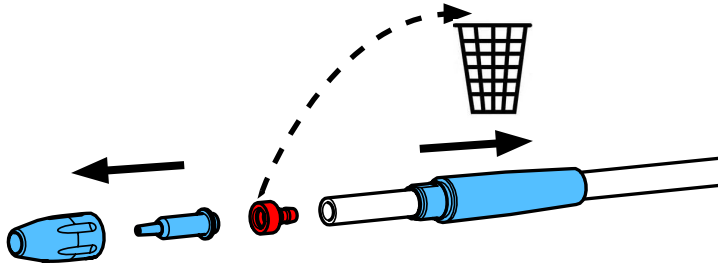
making work easy

90003 3199 / 90003 3194

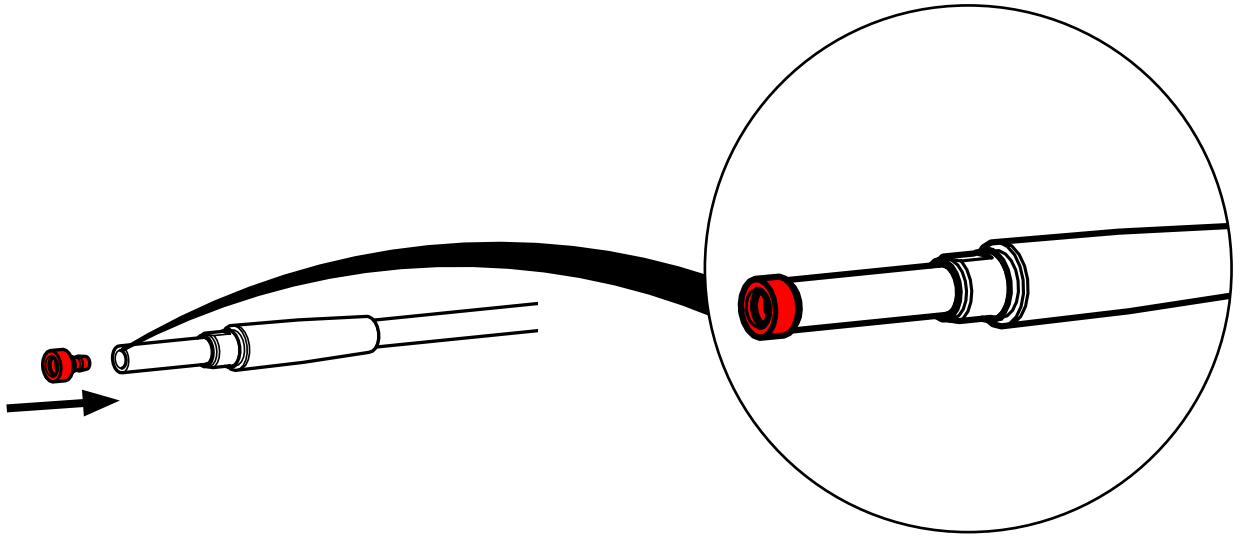
IT-Schlauchnippel • IT Hose stem • IT raccord pour tuyau • IT raccordo tubo • IT boquilla tubo • Ниппель шланга IT



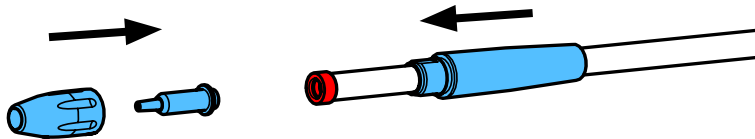
2.



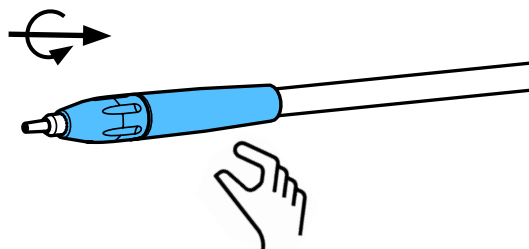
3.



4.



5.

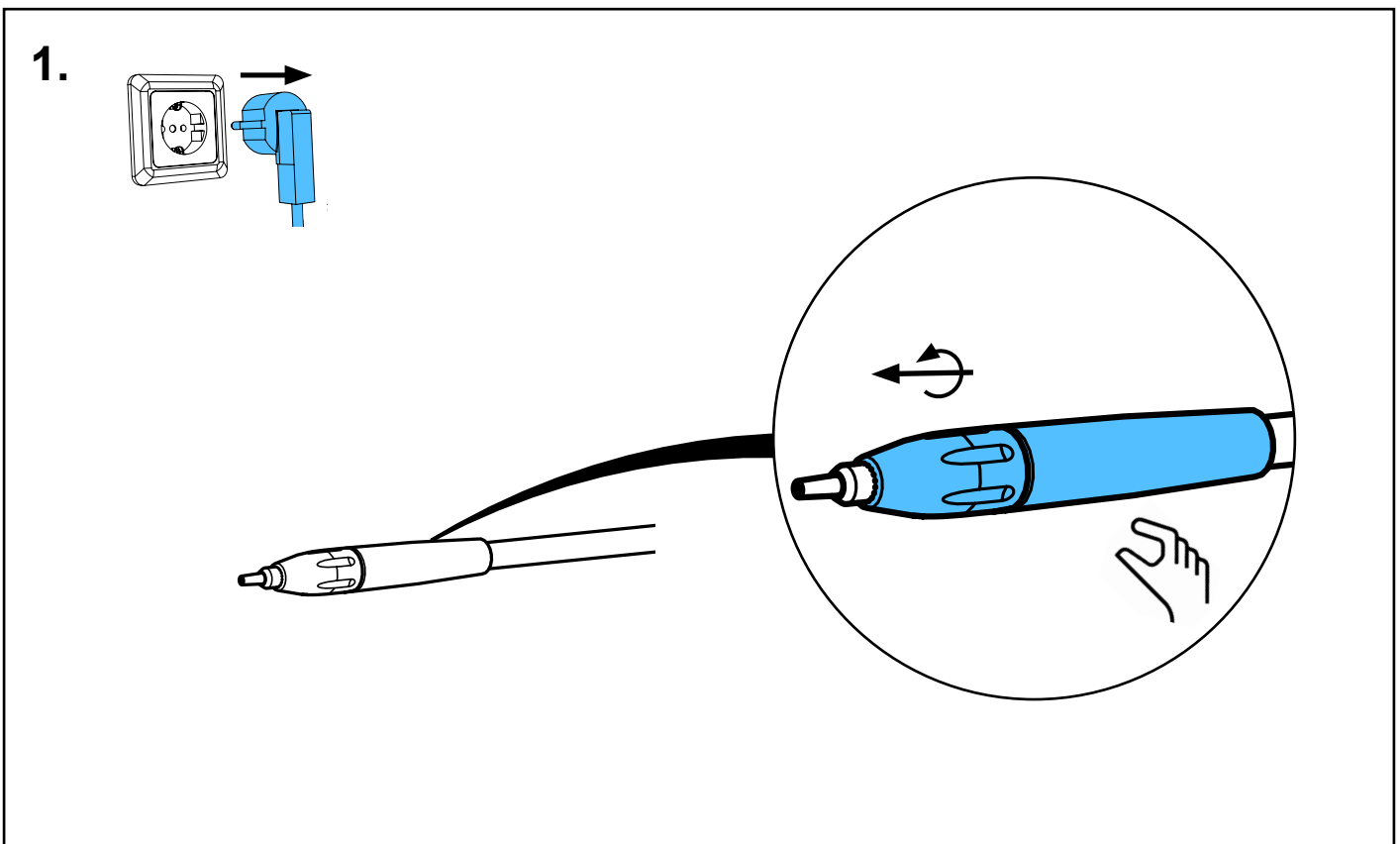
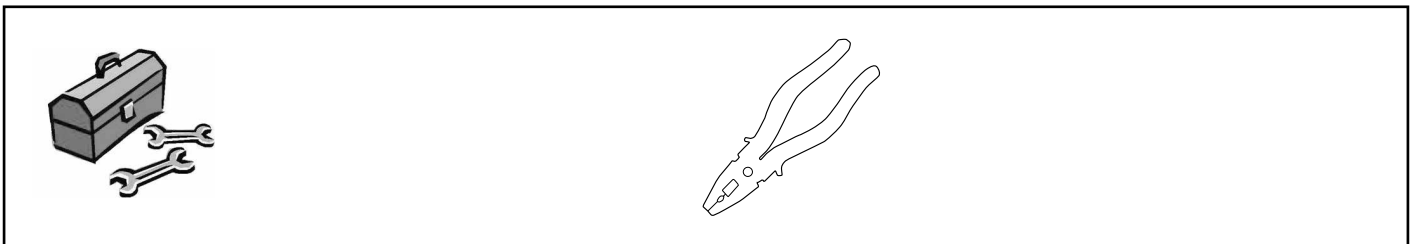
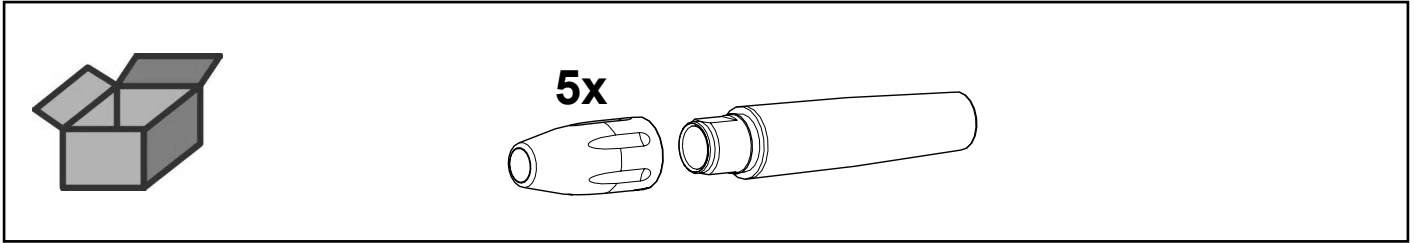




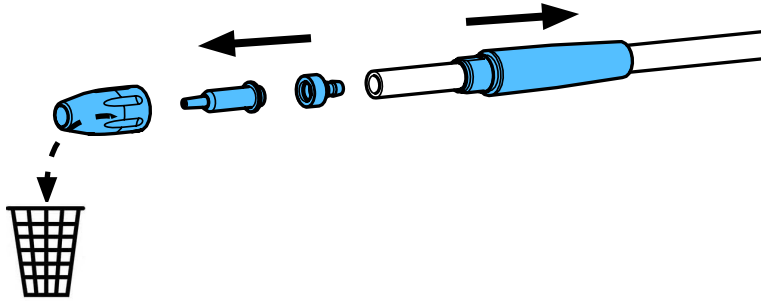
making work easy

92900 0001

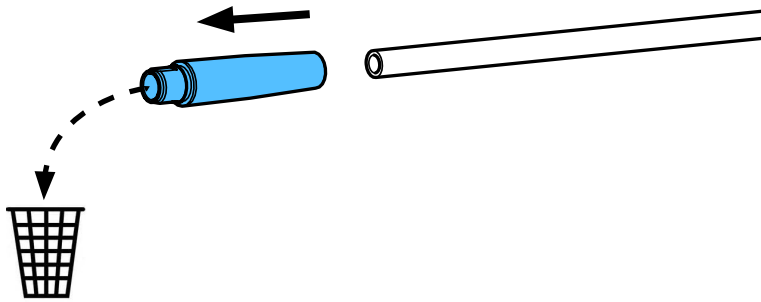
IT-Handstück 25-500 µm • IT Handpiece 25-500 µm • SIT pièce á main 25-500 µm
• IT manípulo 25-500 µm • IT pieza de mano 25-500 µm • Наконечник IT 25 мкм -
500 мкм



2.

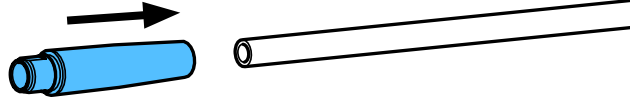


3.

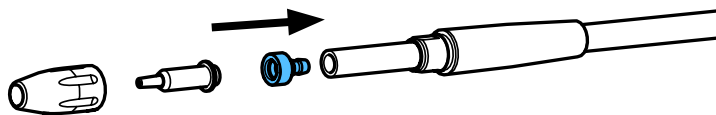


4.

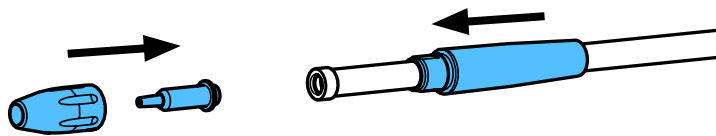
①.



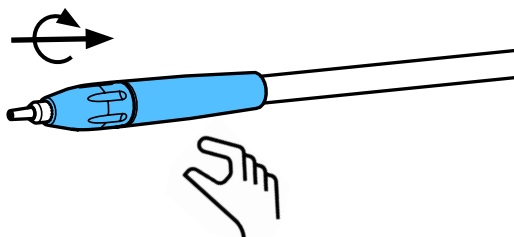
②.



③.



④.

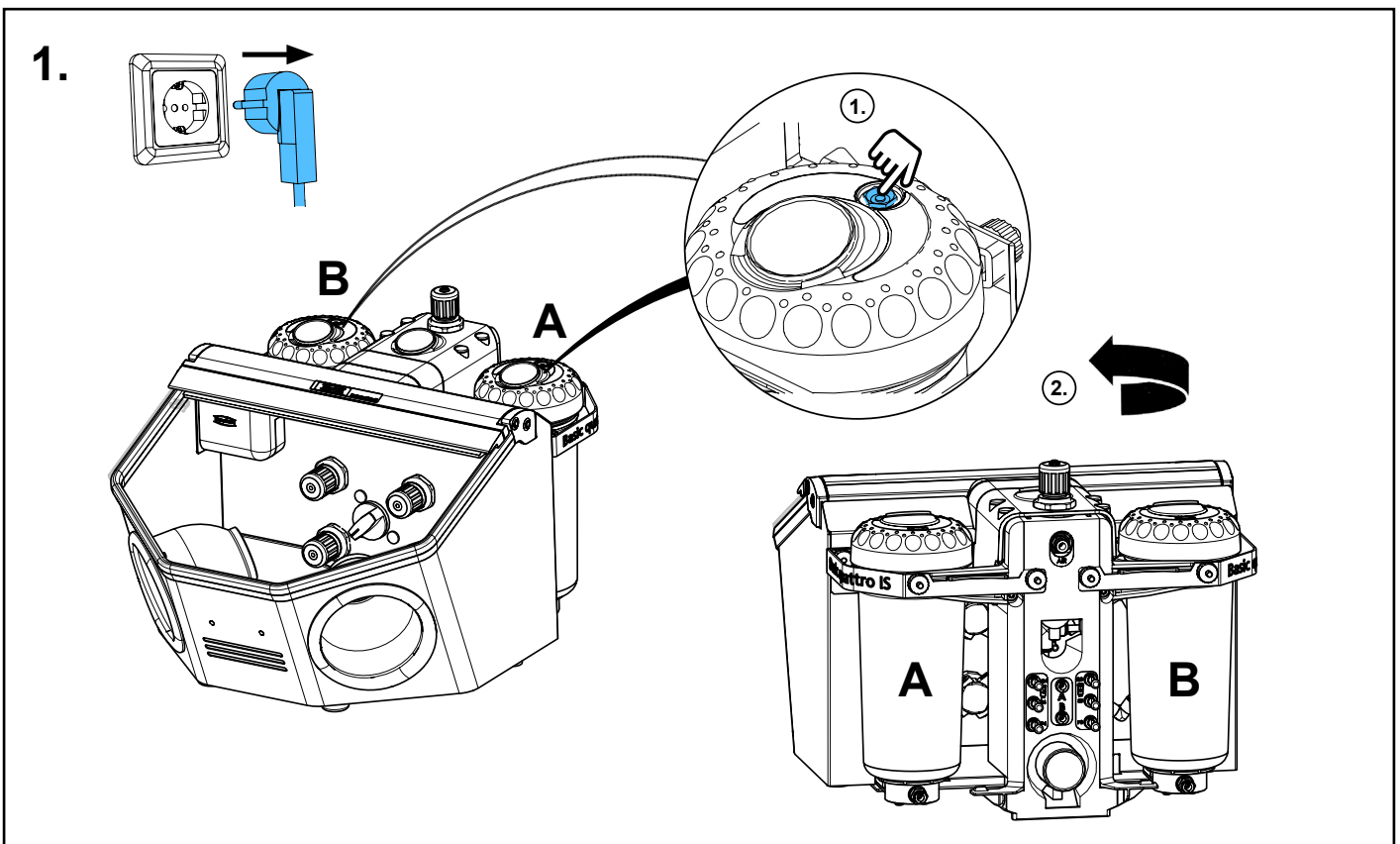
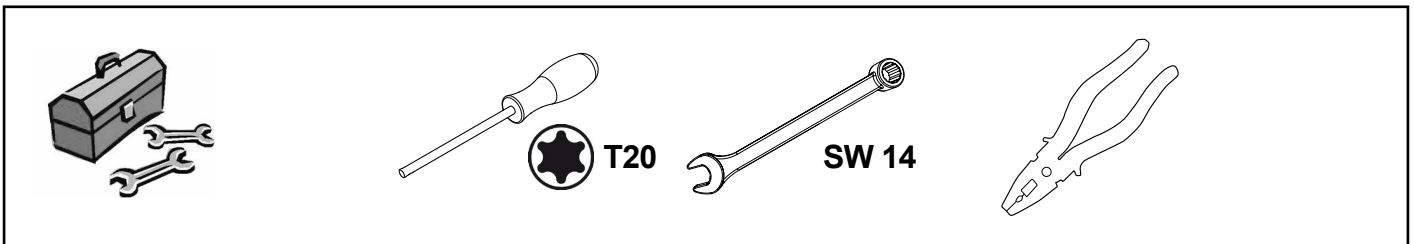
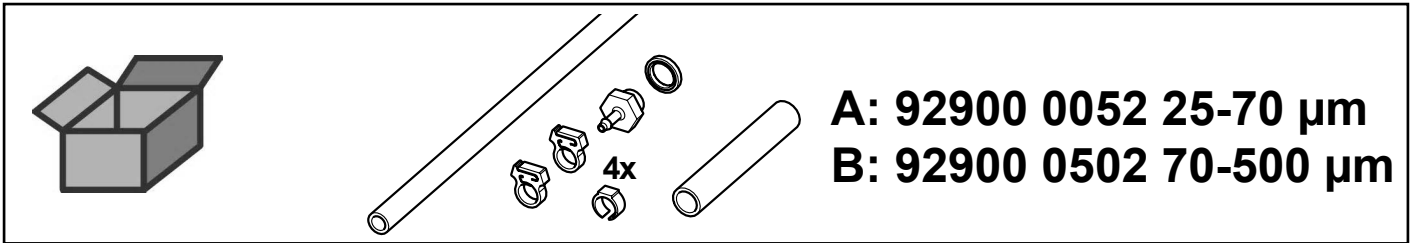




making work easy

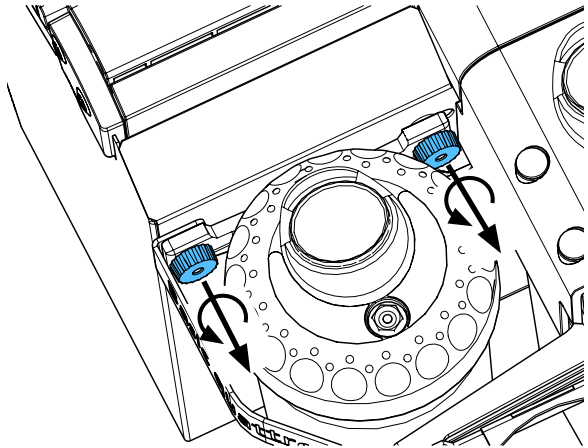
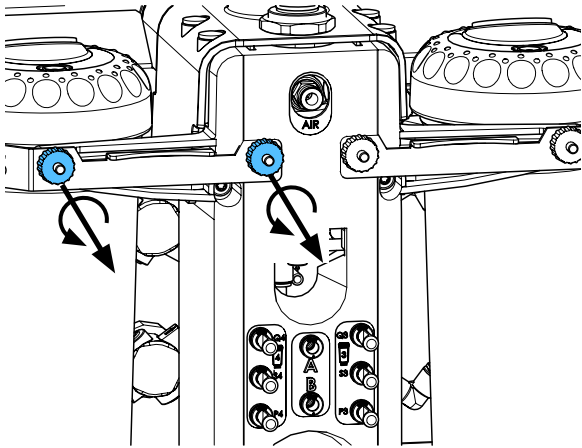
92900 0052 / 92900 0502

IT-Strahlschlauch f. K4 • IT Blasting hose f. K4 • Tuyau IT pour K4 • Tubo IT per
K4 • Tubo de chorr. IT p. K4 • Струйный шланг IT K4

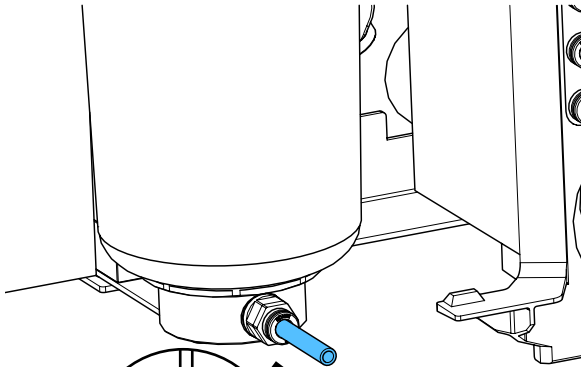


2.

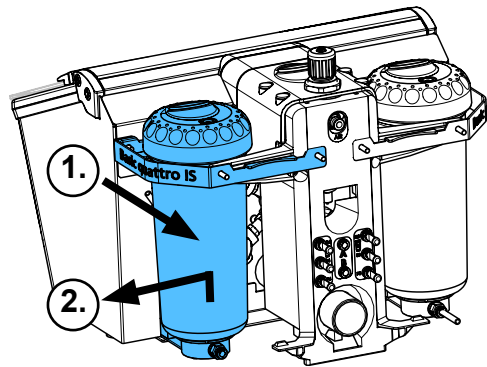
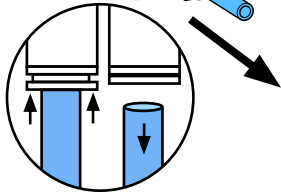
A



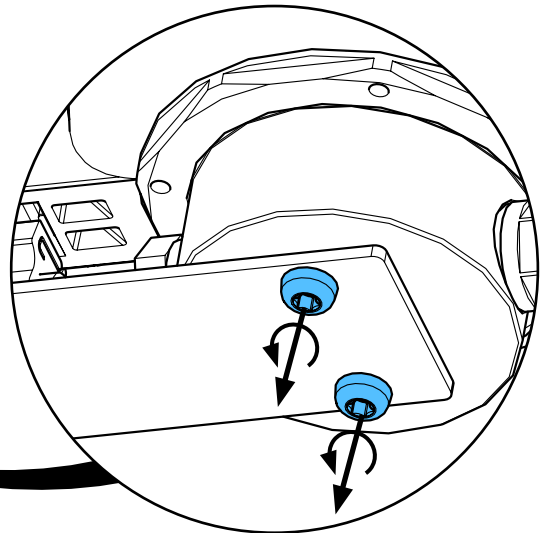
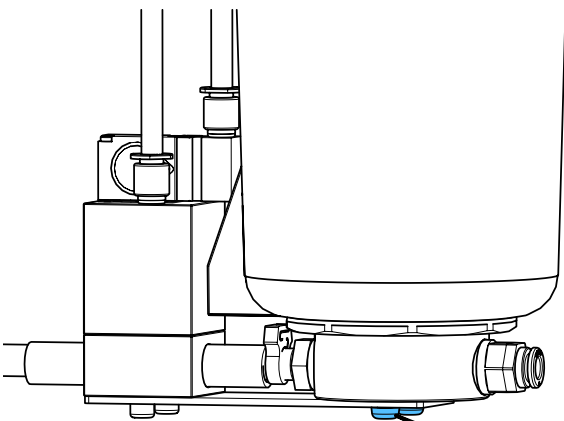
3.



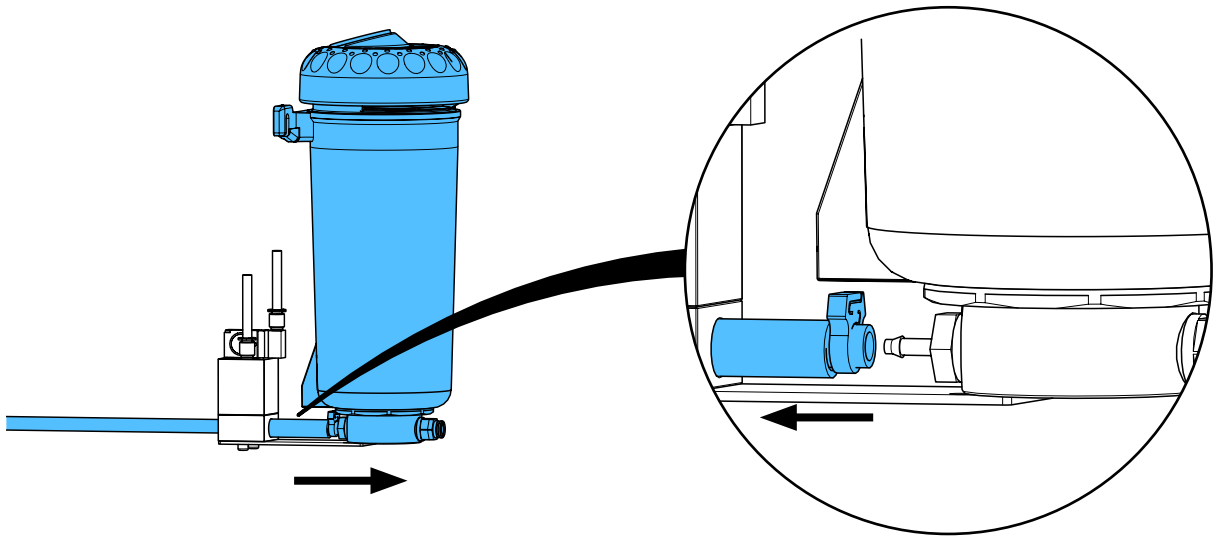
i



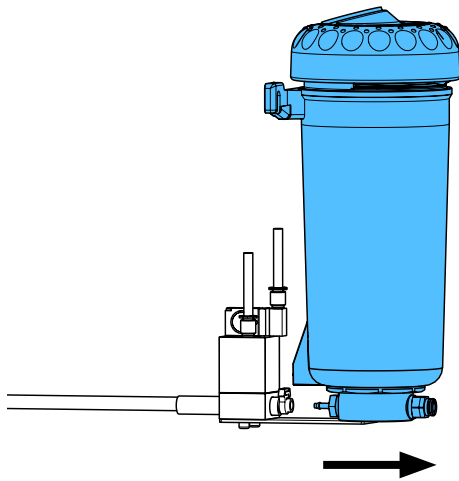
4.



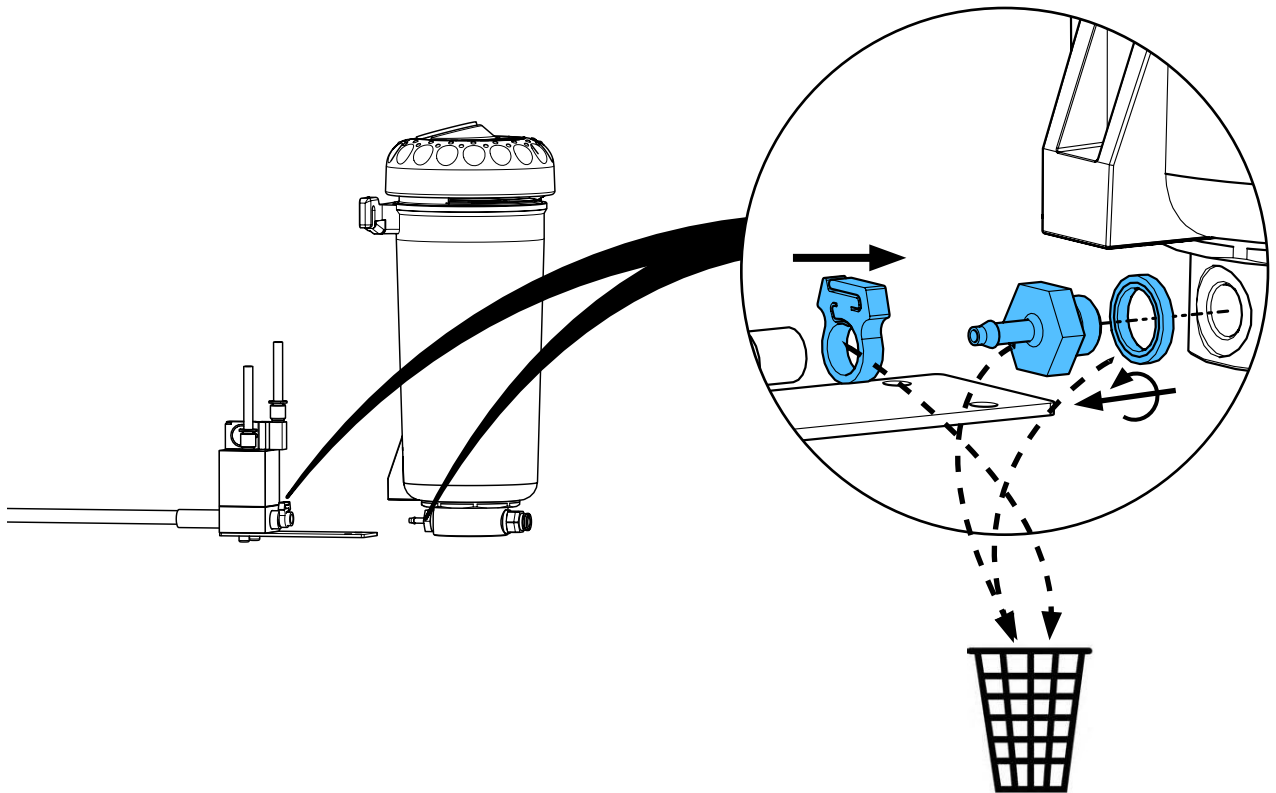
5.



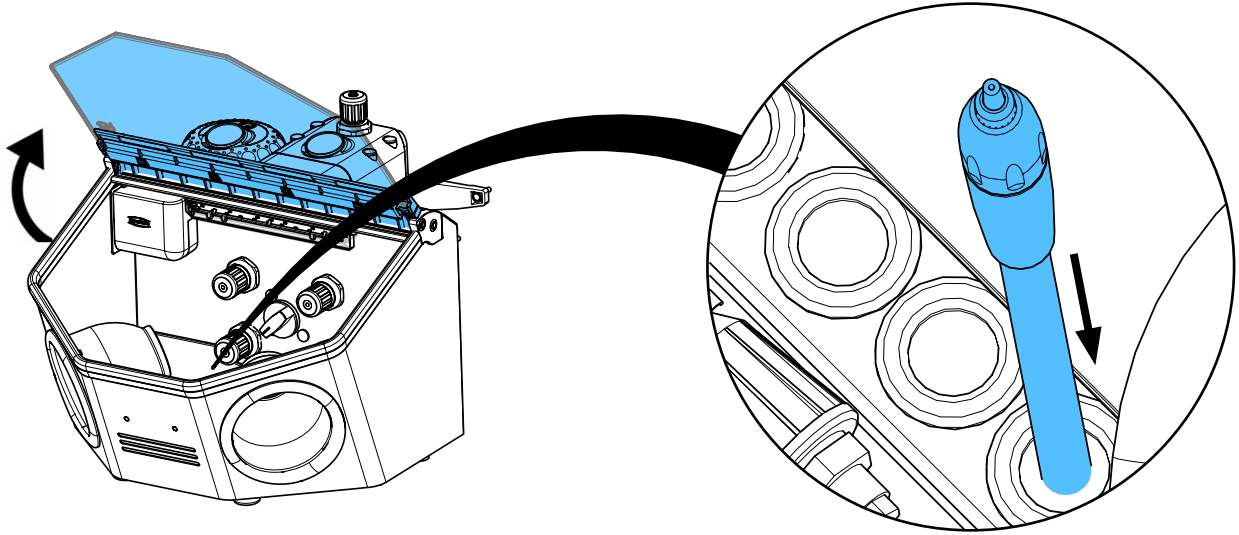
6.



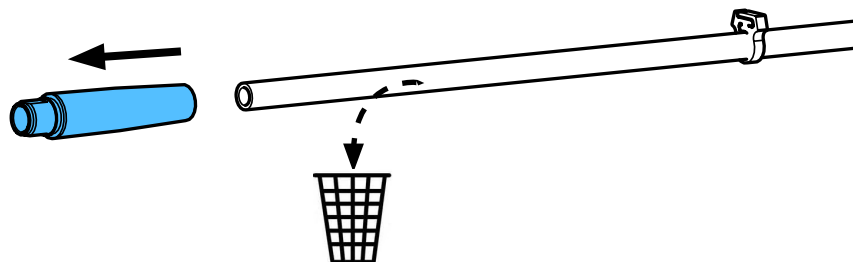
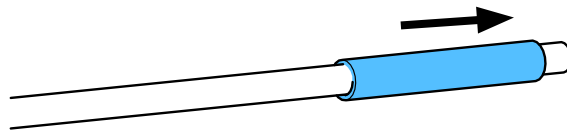
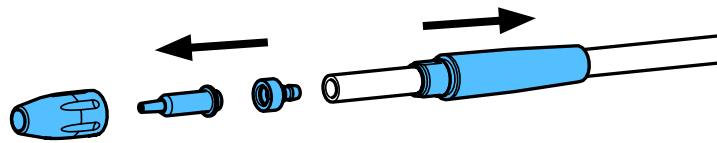
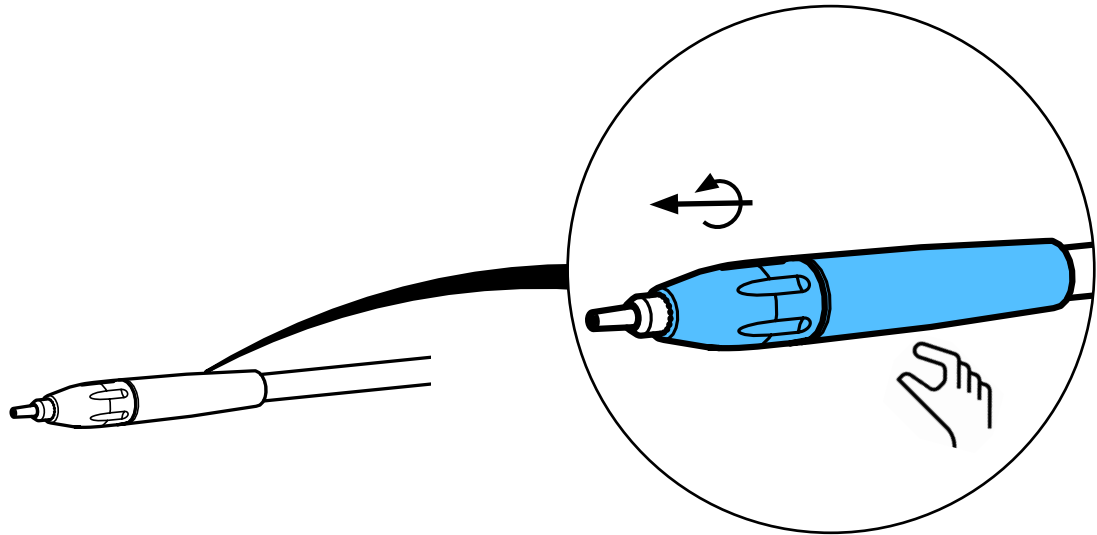
7.



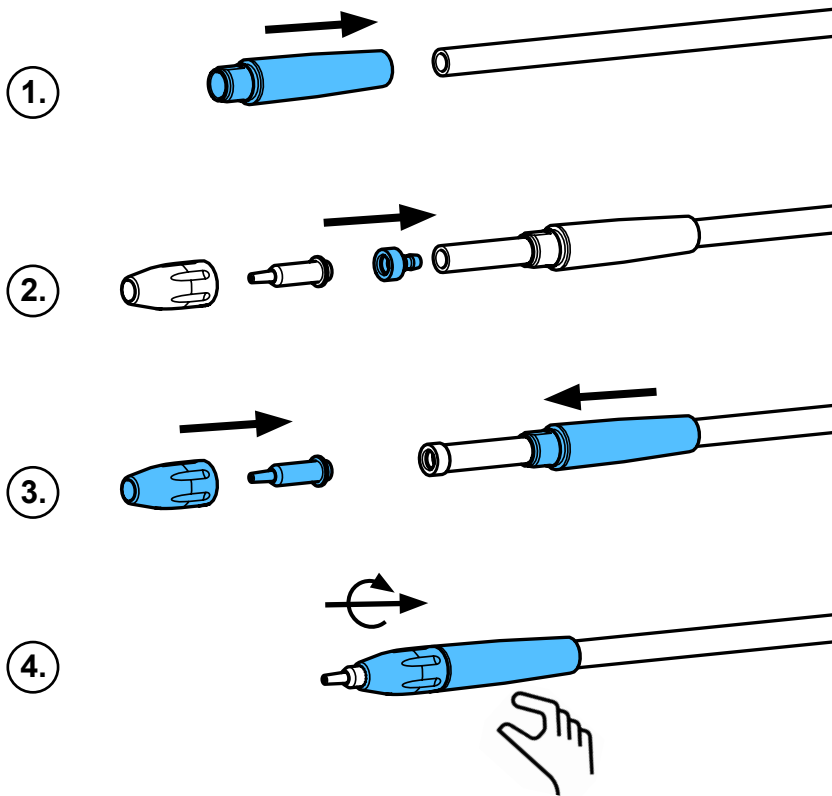
8.



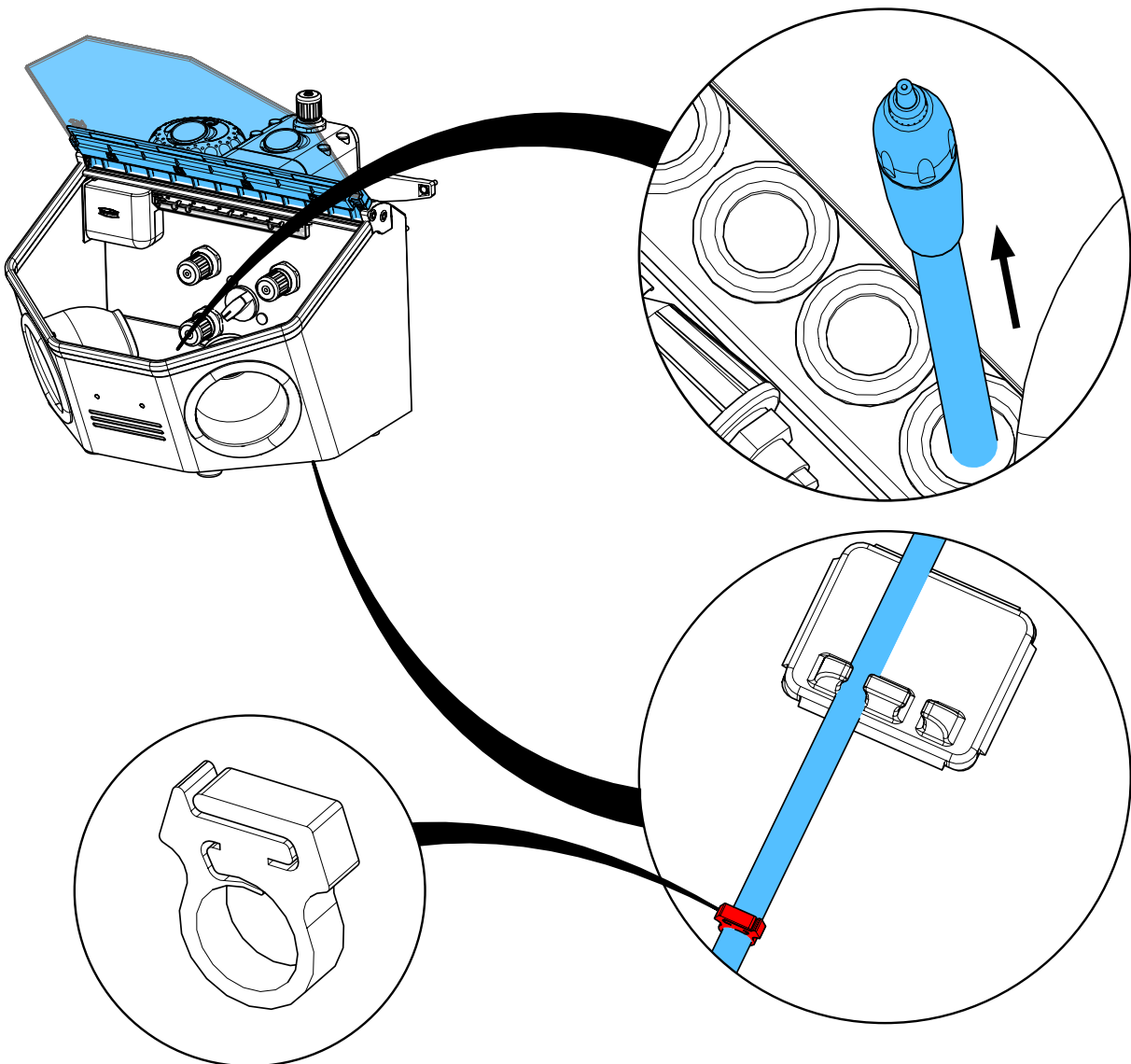
9.



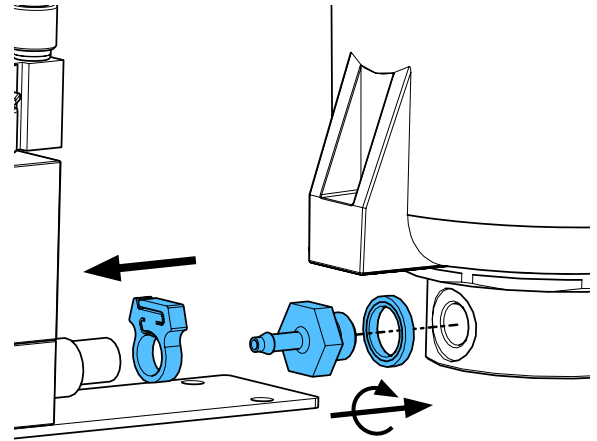
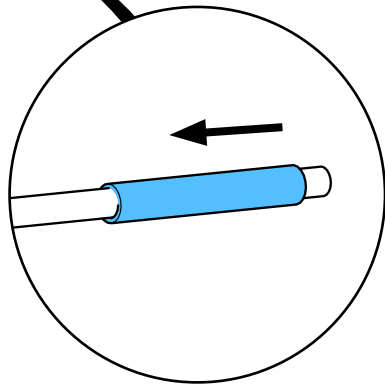
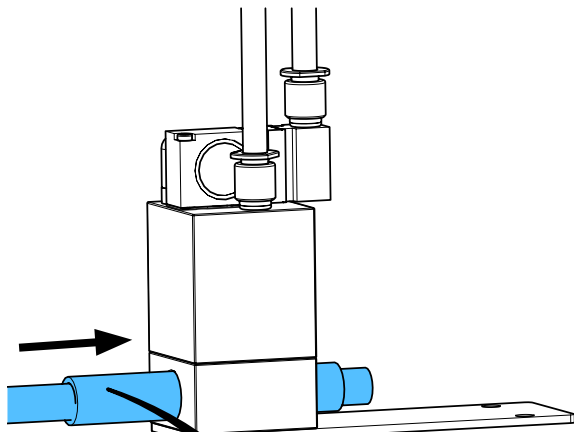
10.



11.

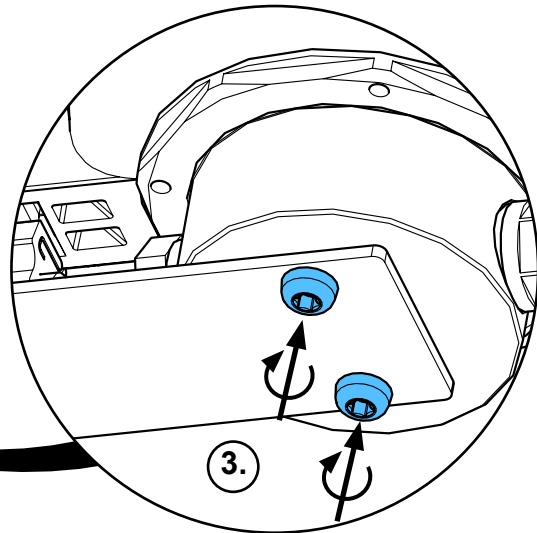
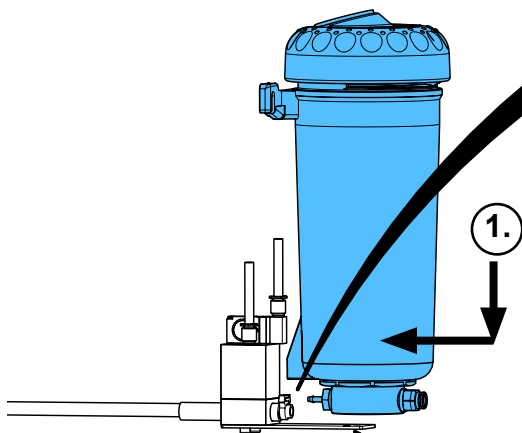
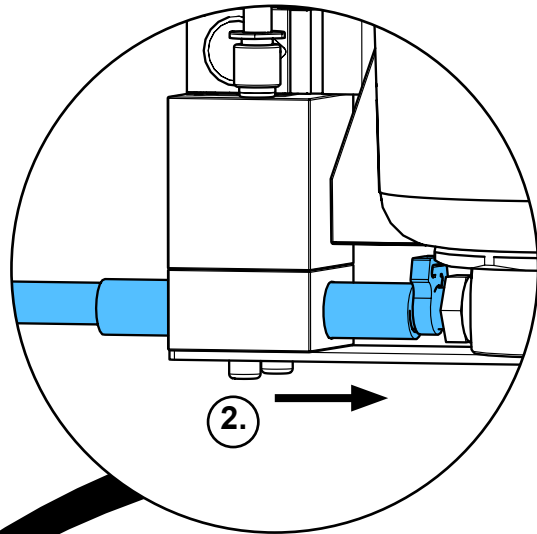


12.



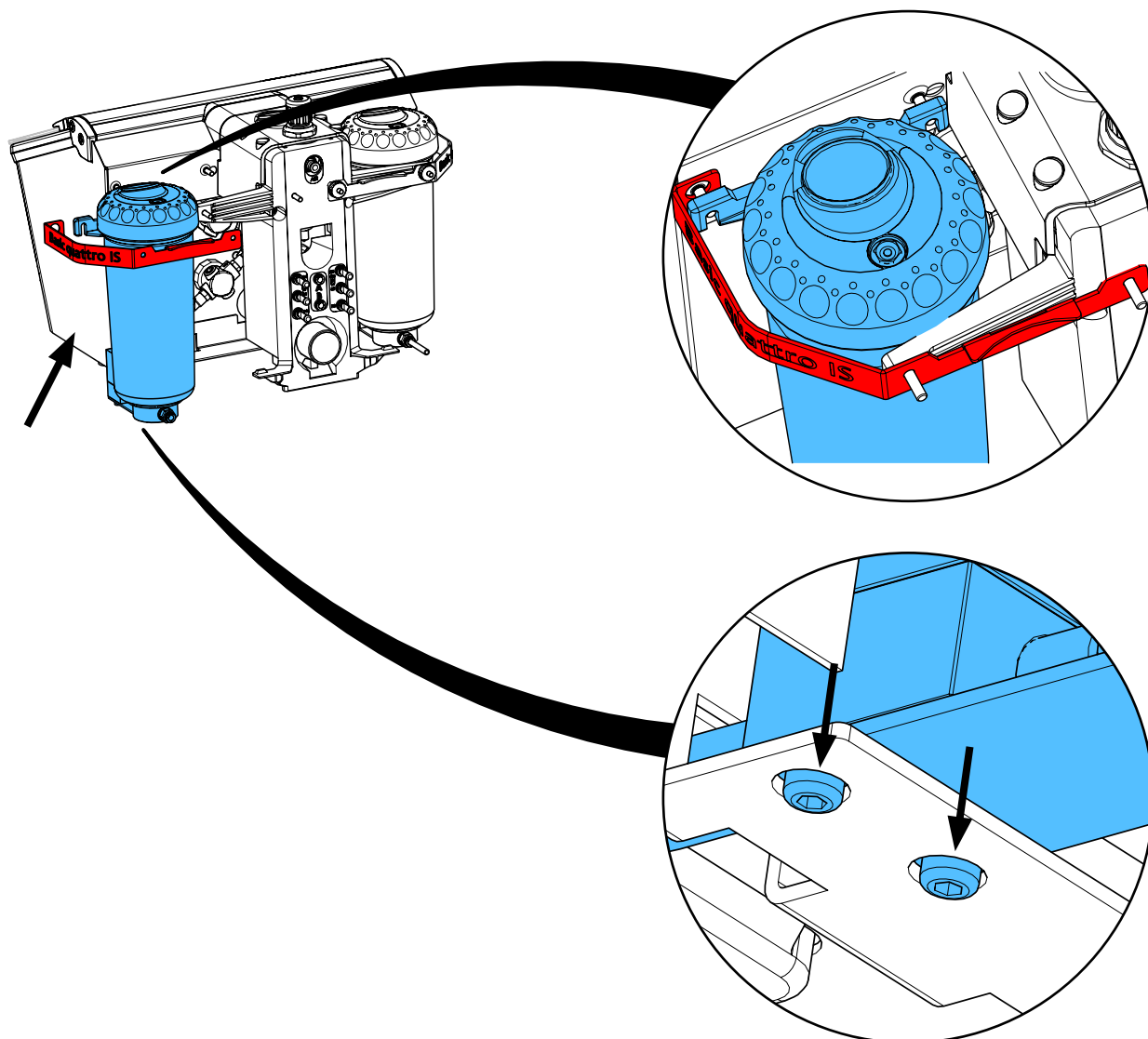
3,3 - 3,7 Nm

13.

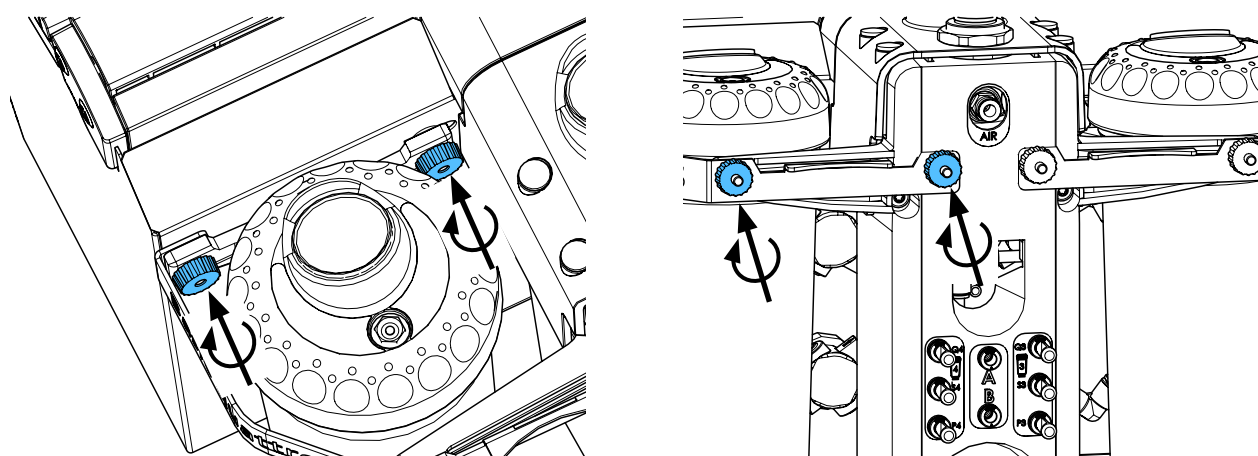


3,1 - 3,3 Nm

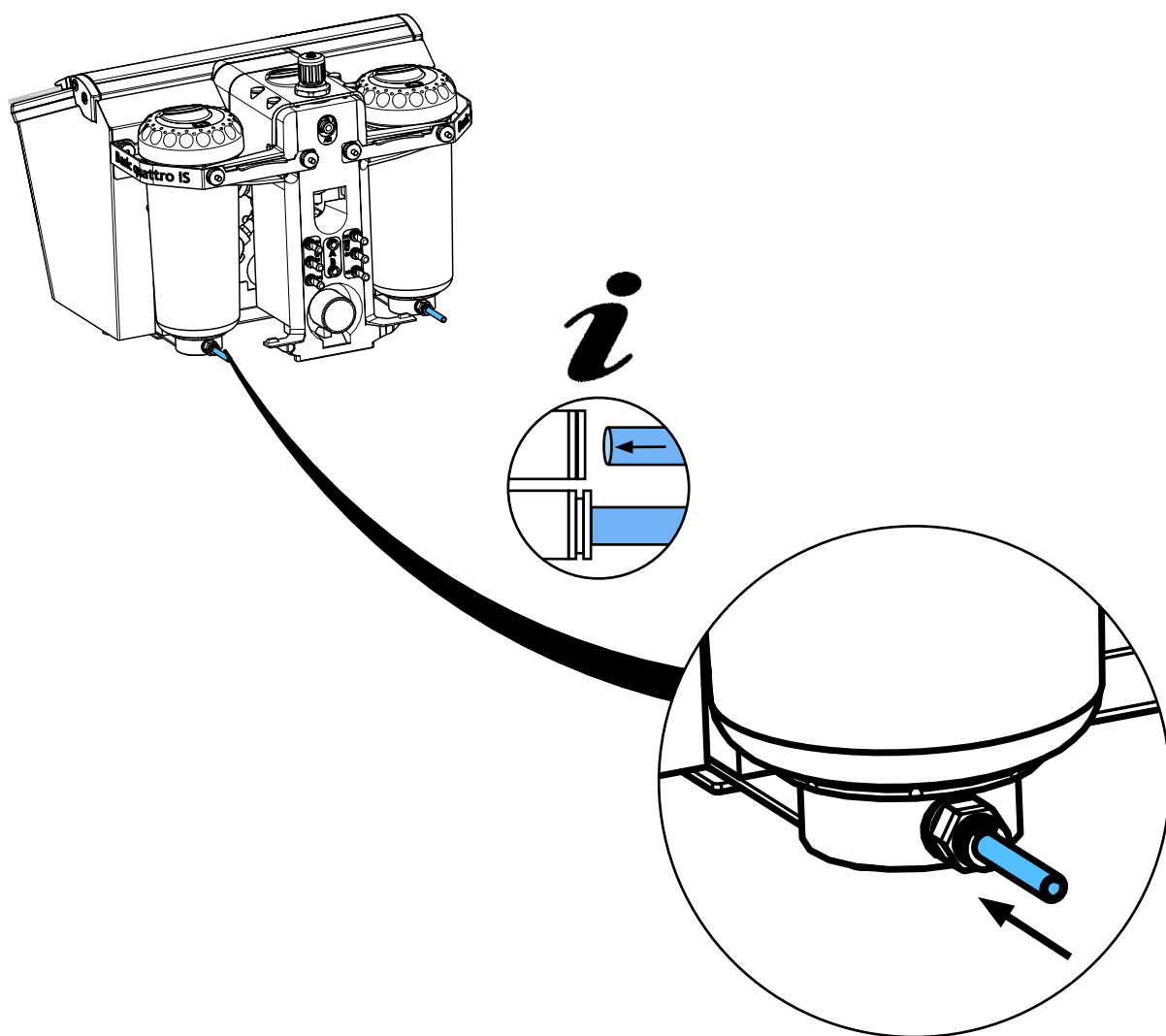
14.



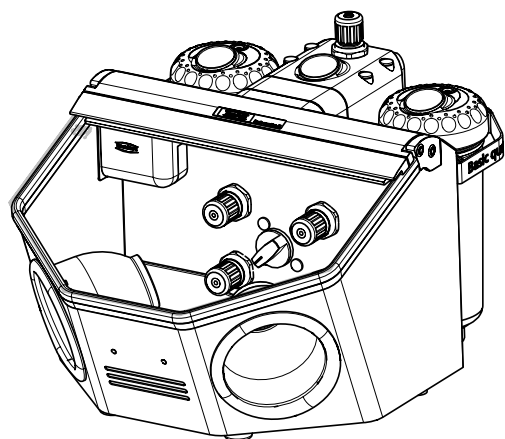
15.



16.



17.

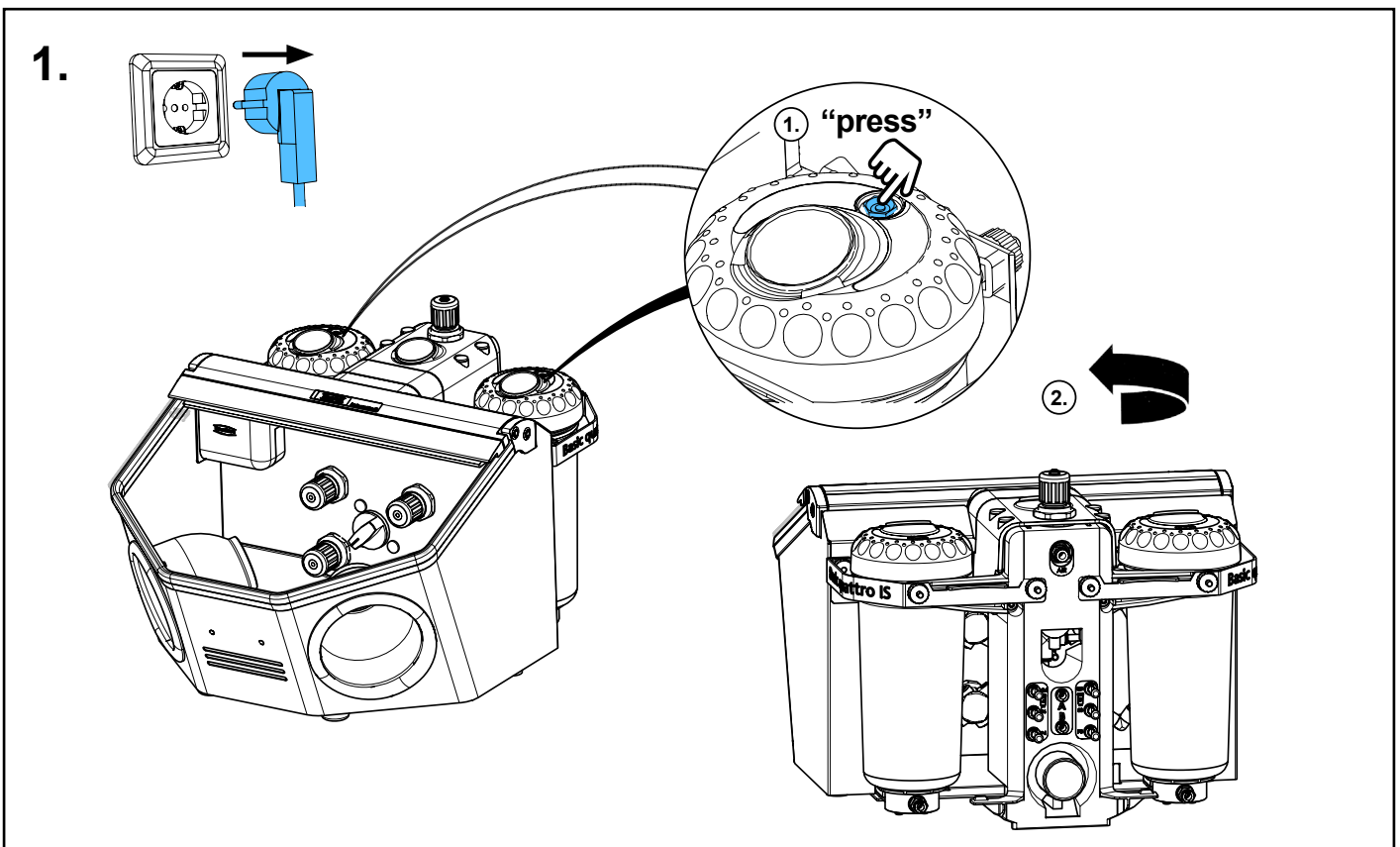
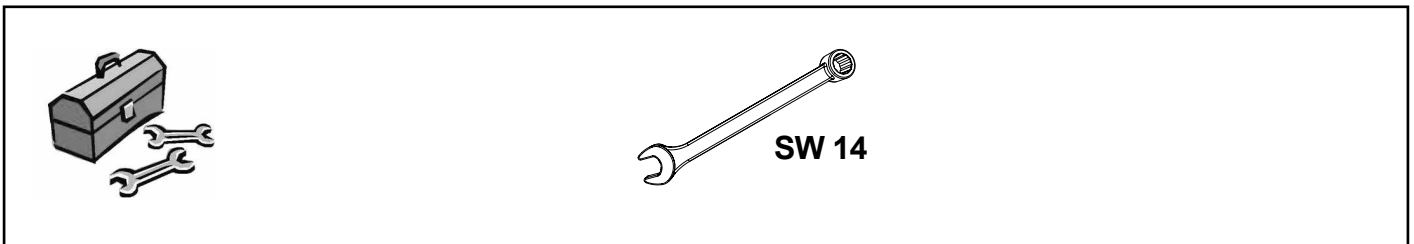
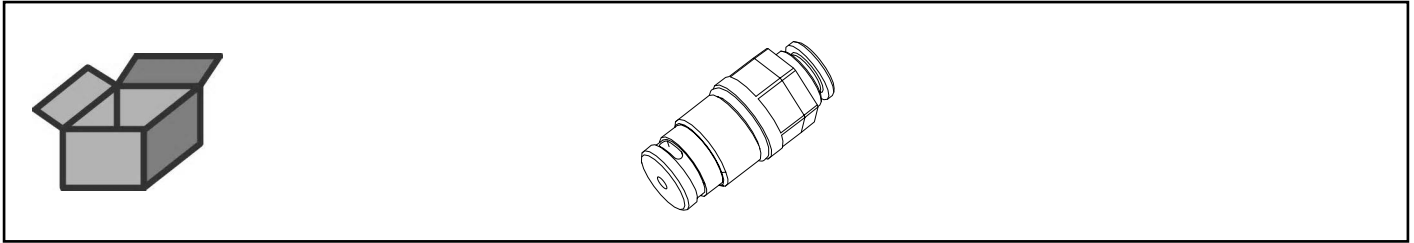




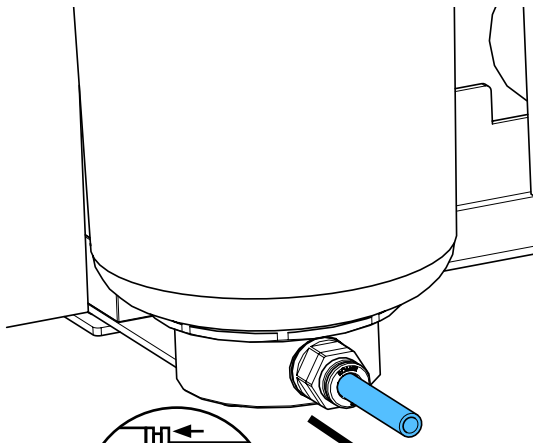
making work easy

90002 1431

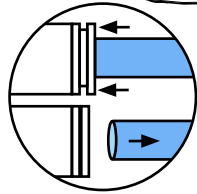
Filterpatrone • Filter cartridge • Cartouche de filtres • Cartuccia dei filtri con
raccordo • Cartucho de filtración • Патрон фильтра



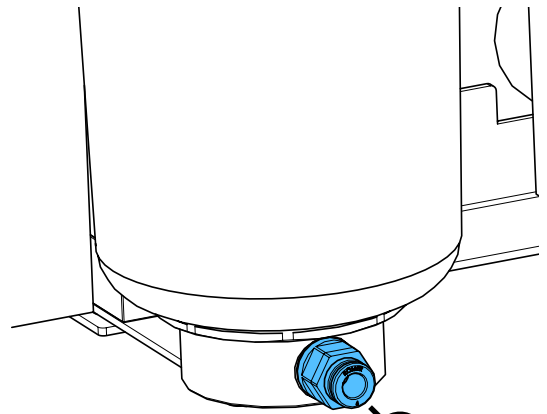
2.



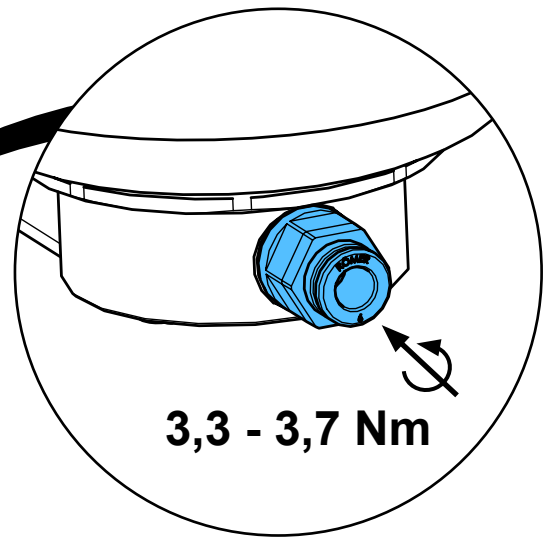
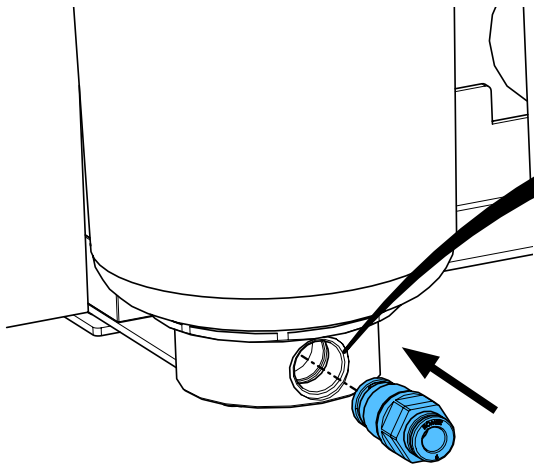
i



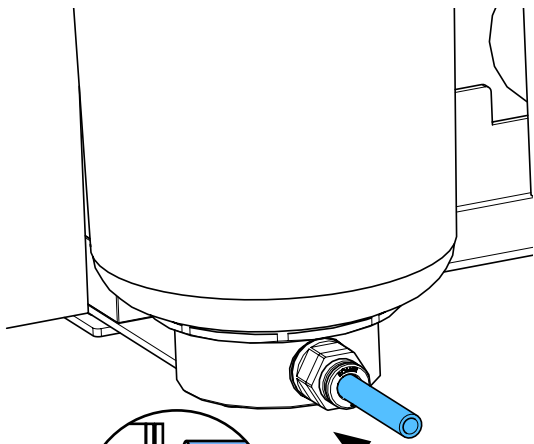
3.



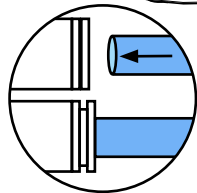
4.



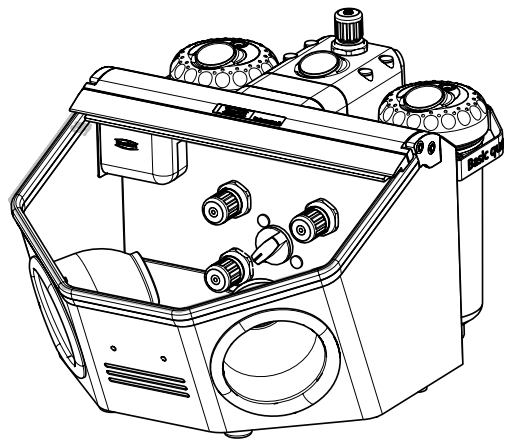
5.



i



6.

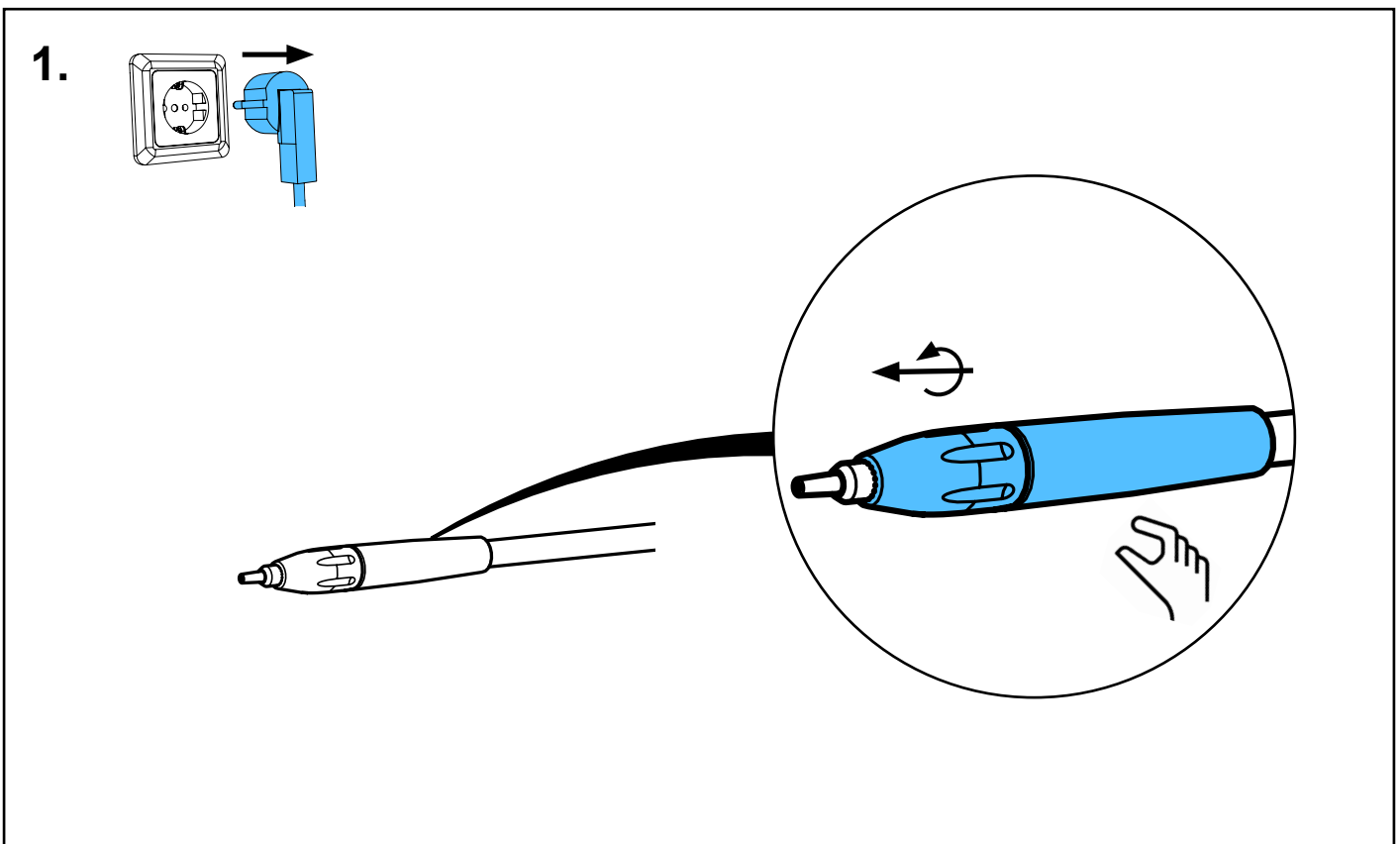
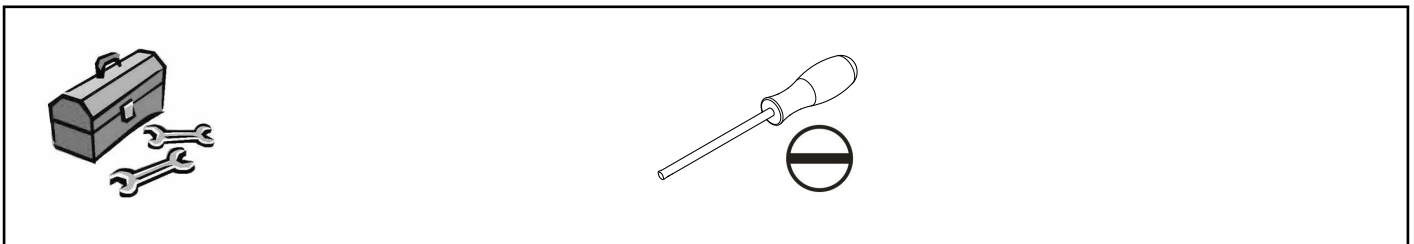
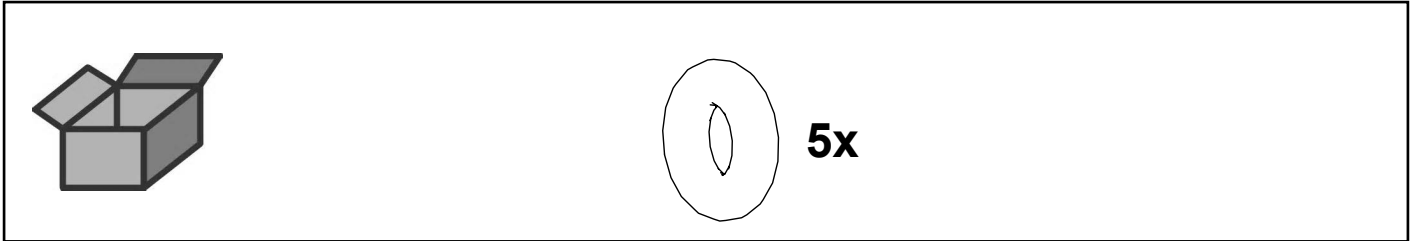




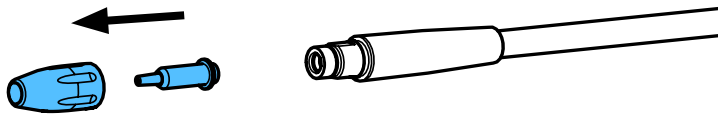
making work easy

90003 3196

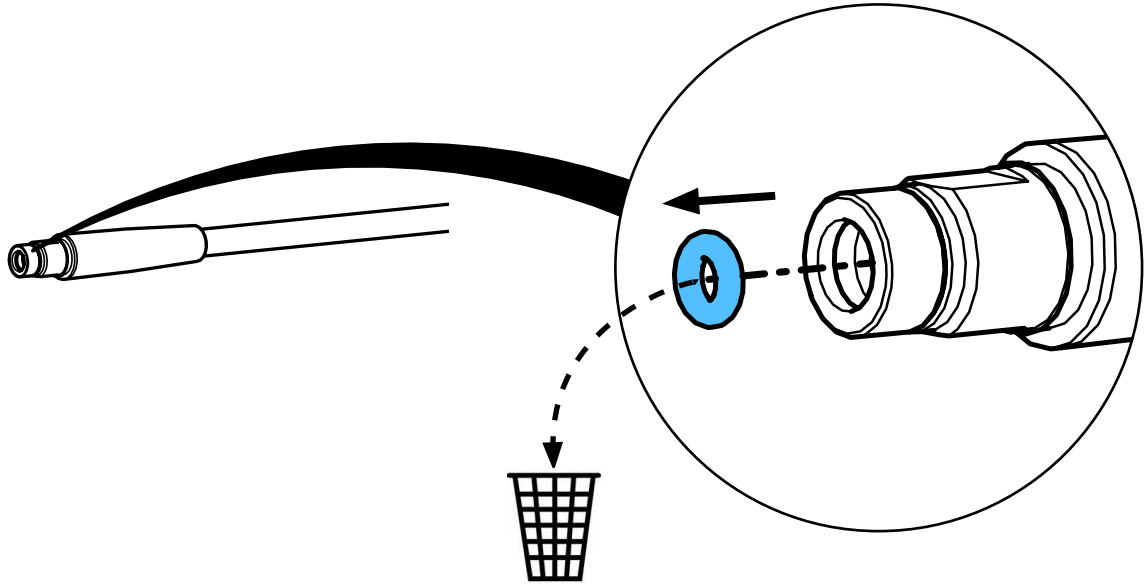
O-Ring DIN 3771 3x2 NBR 70 • O-ring DIN 3771 3x2 NBR 70 • Joint thorique DIN
3771 3x2 NBR 70 • Guarnizione DIN 3771 3x2 NBR 70 • Anillo en O DIN 3771 3x2
NBR 70 • Кольцо круглого сечения DIN 3771 3x2 NBR 70



2.



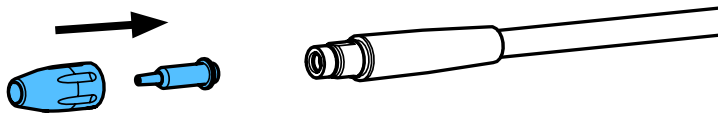
3.



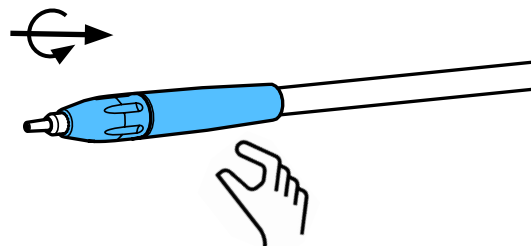
4.



5.



6.

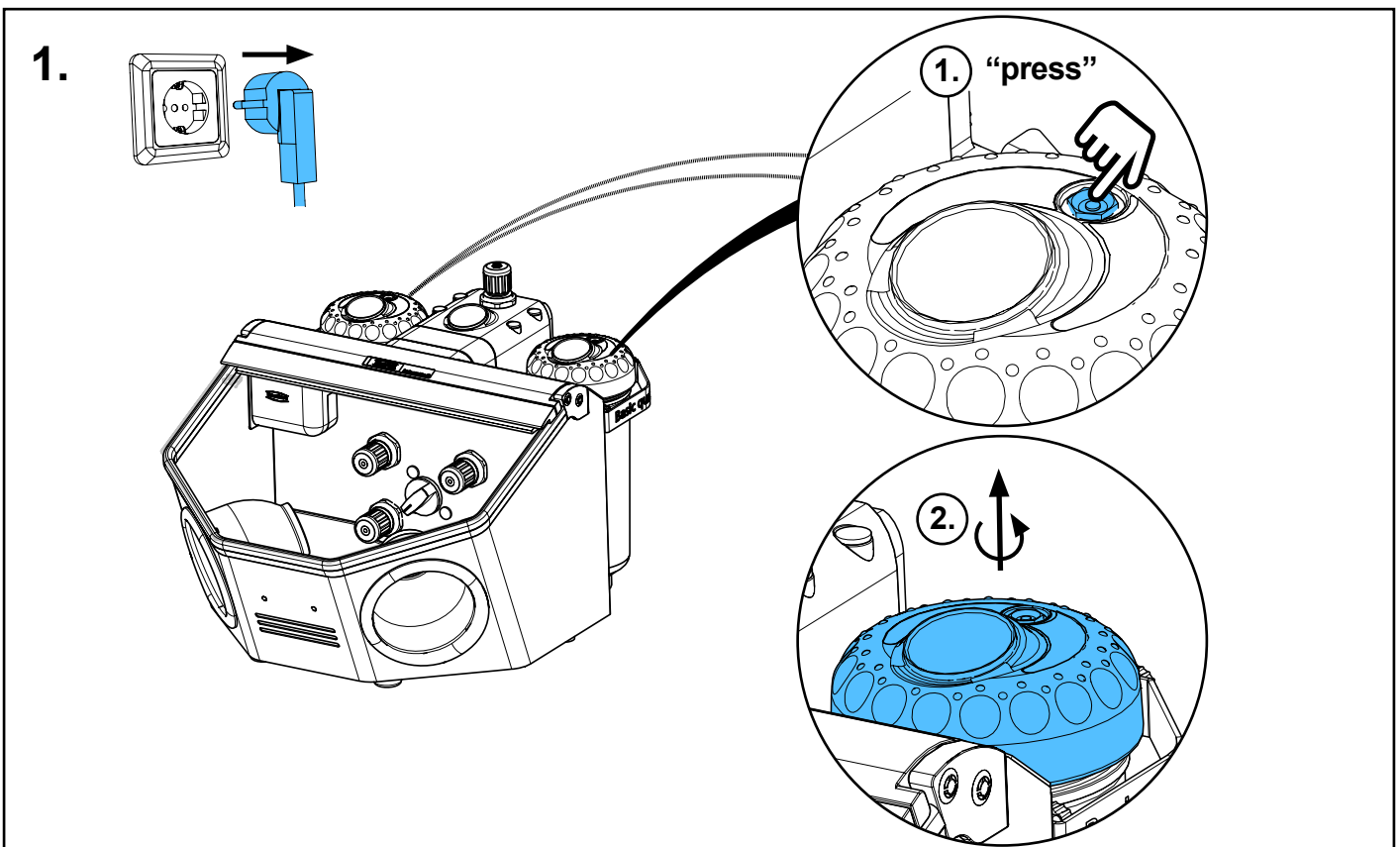
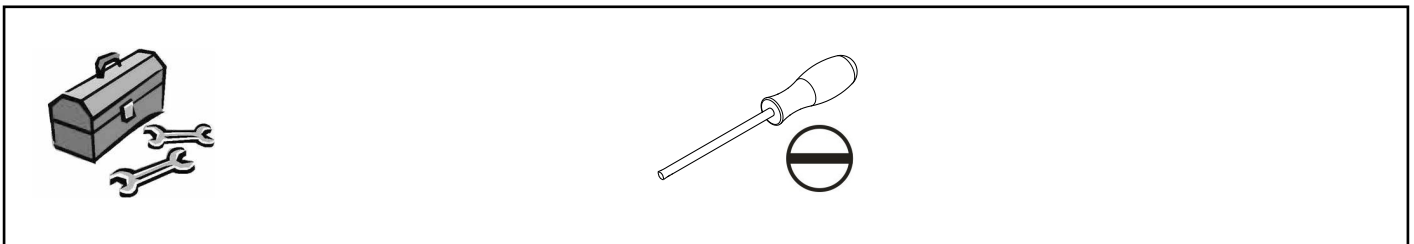
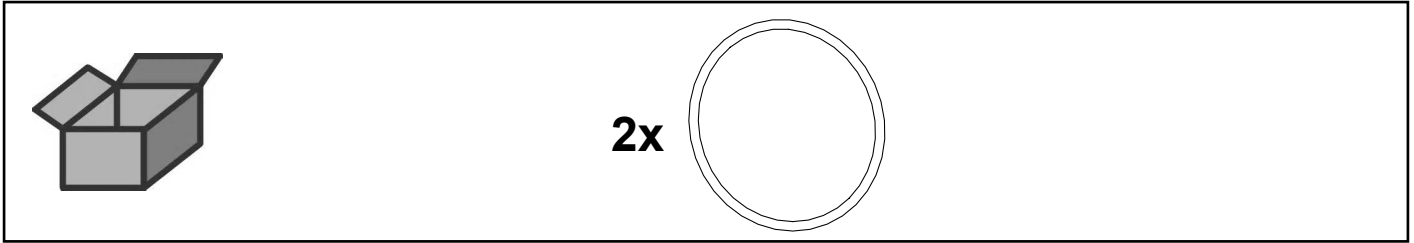




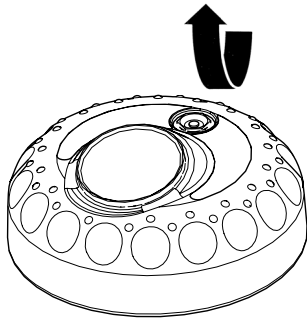
making work easy

90003 3035

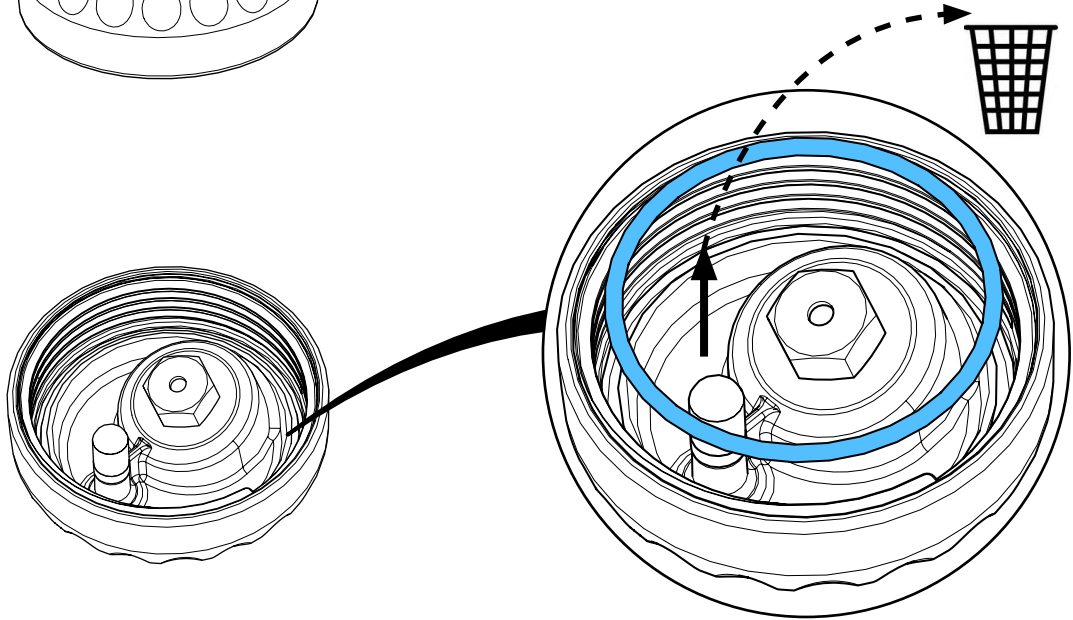
O-Ring DIN 3771 82x4 NBR 55 • O-ring DIN 3771 82x4 NBR 55 • Joint thorique
DIN 3771 82x4 NBR 55 • Guarnizione DIN 3771 82x4 NBR 55 • Anillo en O DIN
3771 82x4 NBR 55 • Кольцо круглого сечения DIN 3771, 82x4 NBR 55



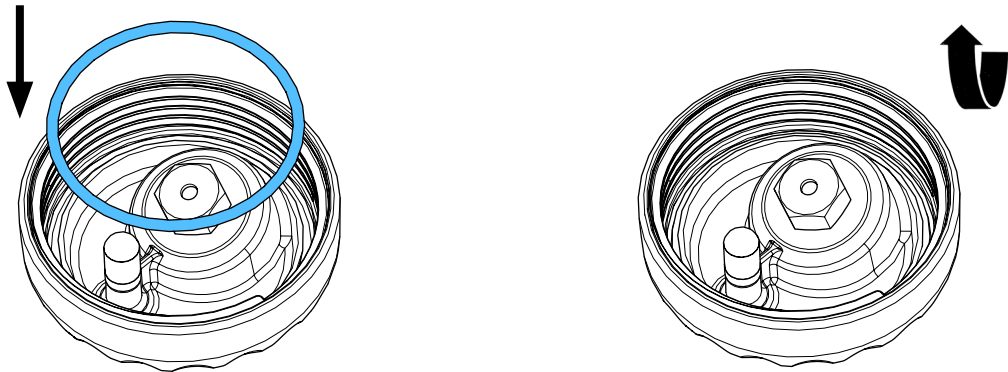
2.



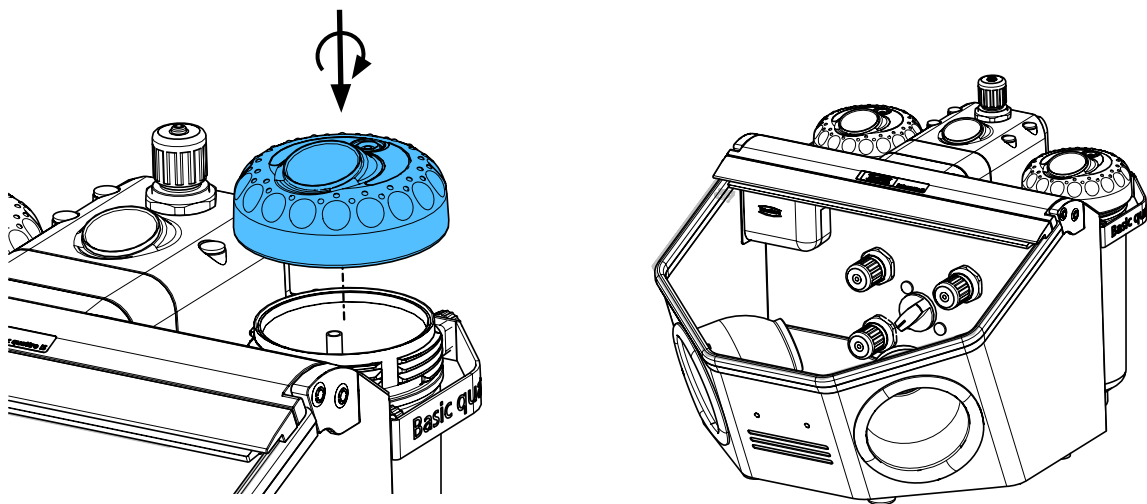
3.



4.



5.



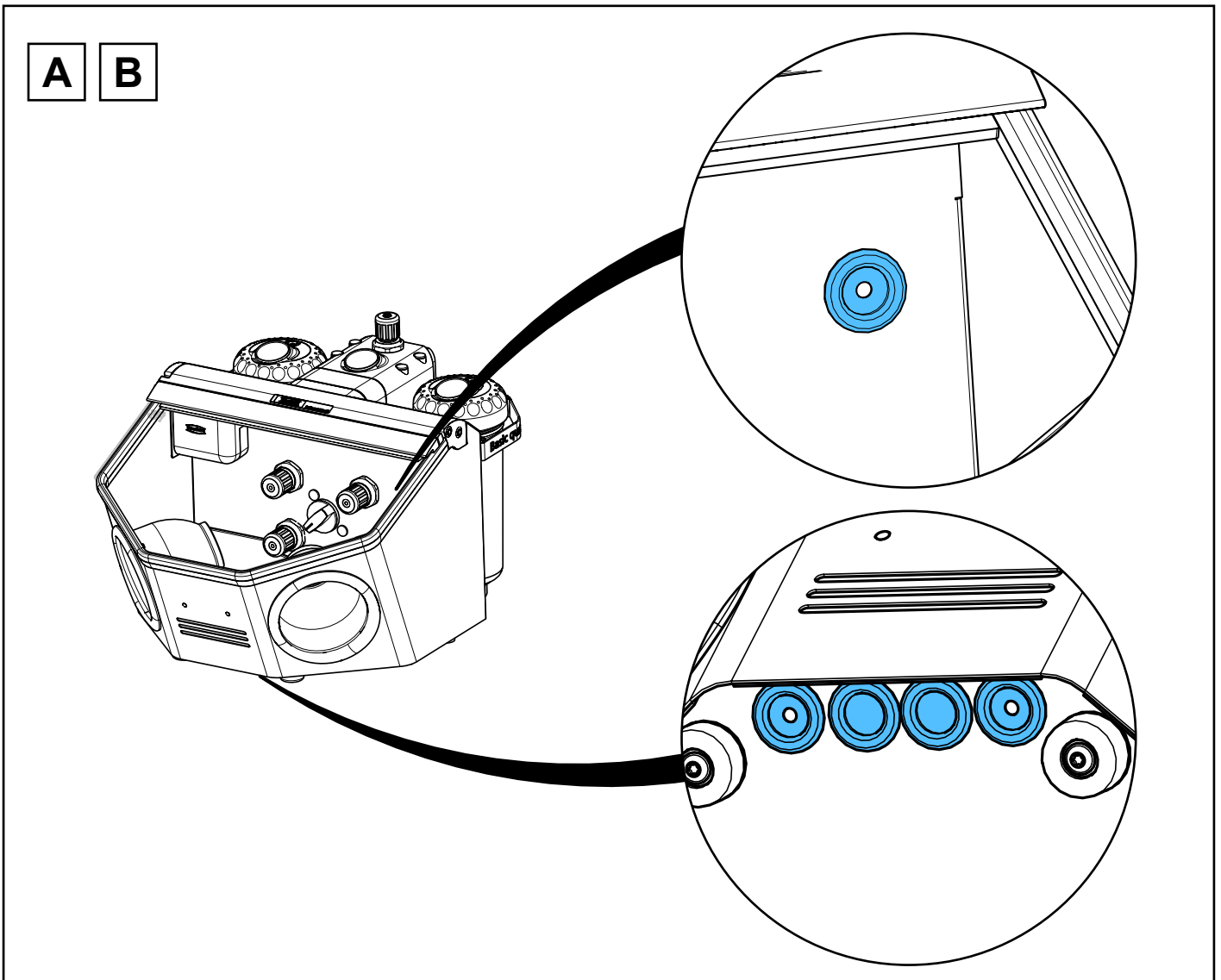
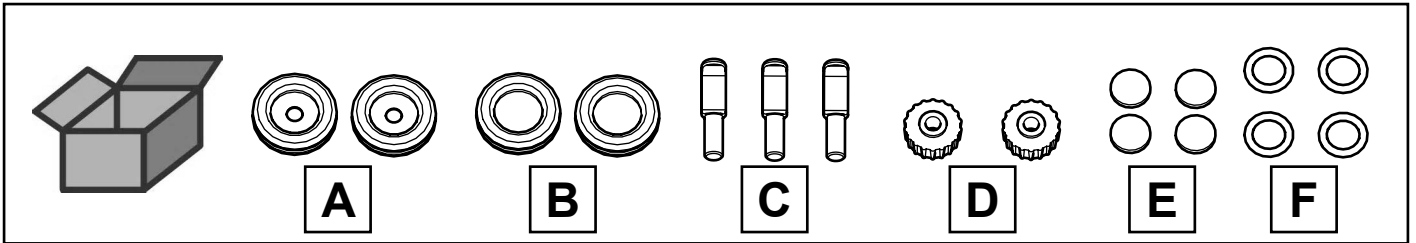


Montageanleitung • Assembly Instruction • Instruction d'installation
 Istruzioni l'istallazione • Instrucciones de montaje • Руководство по
 монтажу

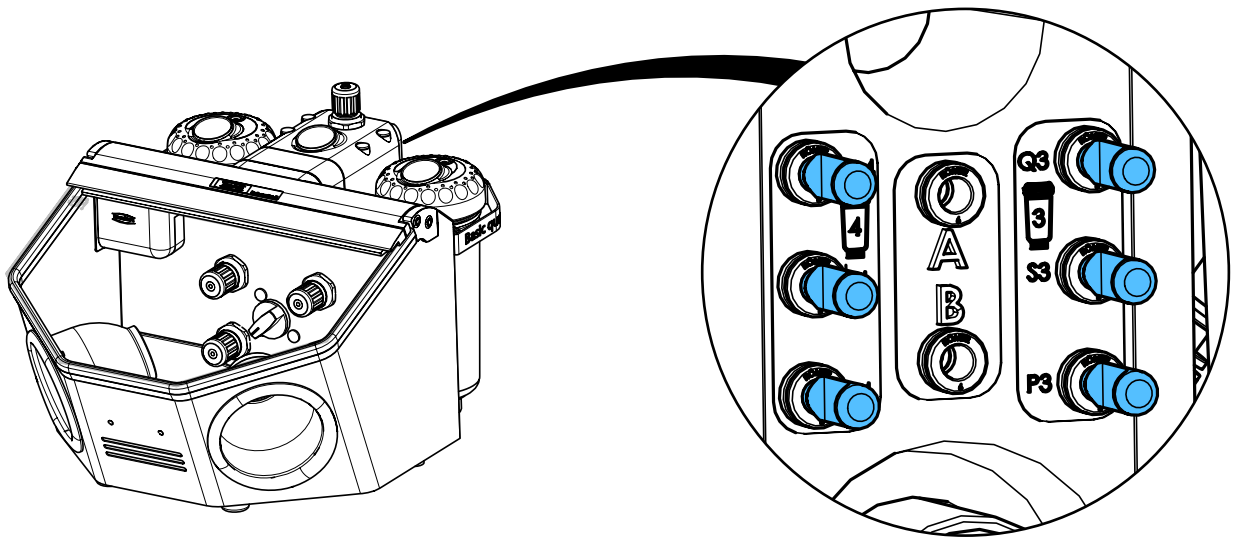
making work easy

92947 0002

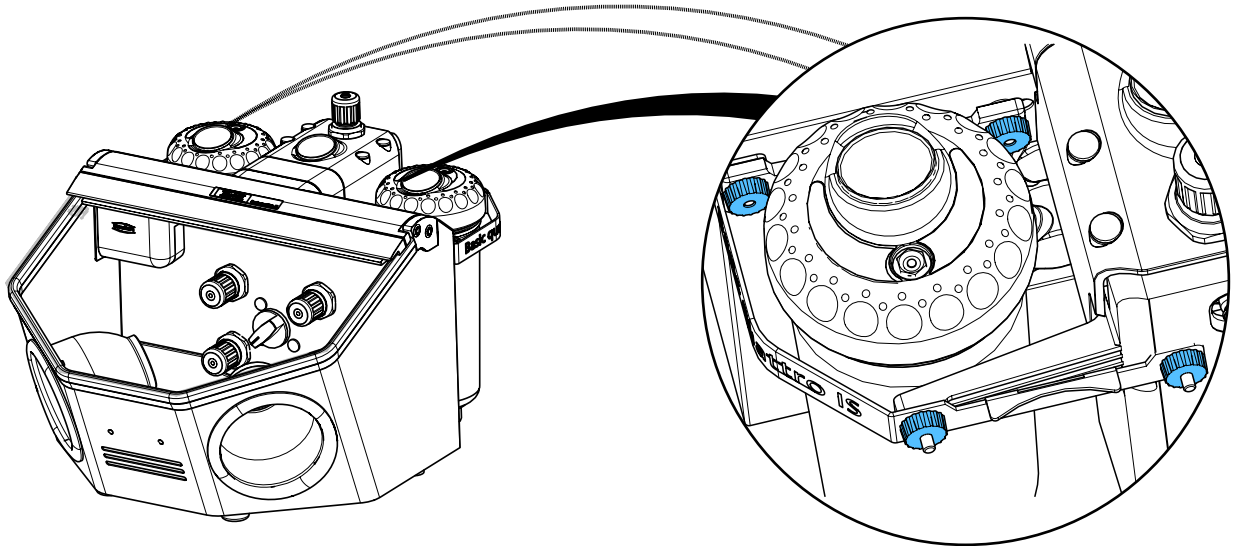
Kleinteilesset Basic • Hardware Basic • Petit materiel d.montage Basic • Kit di mi-
 nuteria Basic • Juego de piezas pequeñas Basic • Комплект мелких деталей



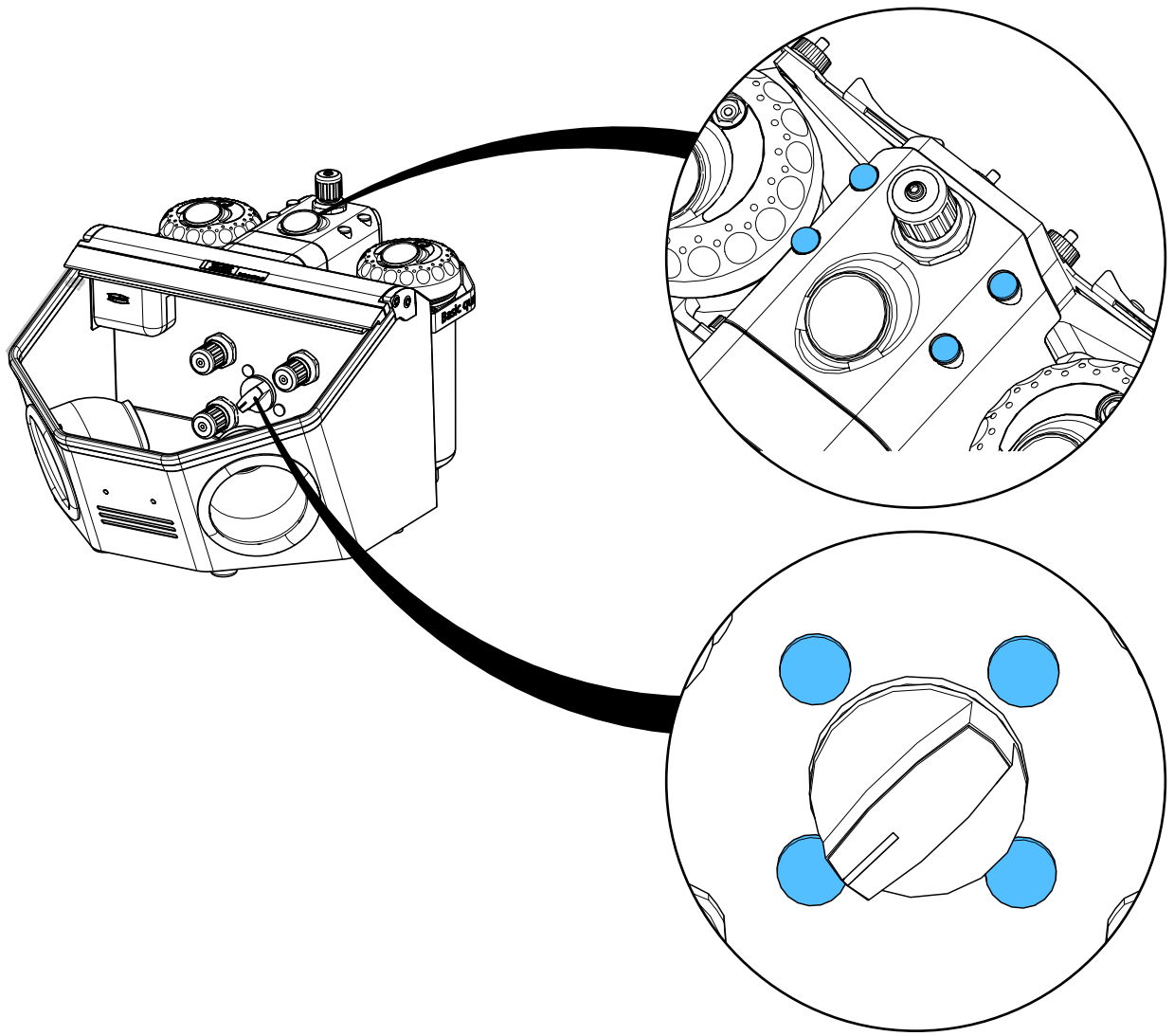
C



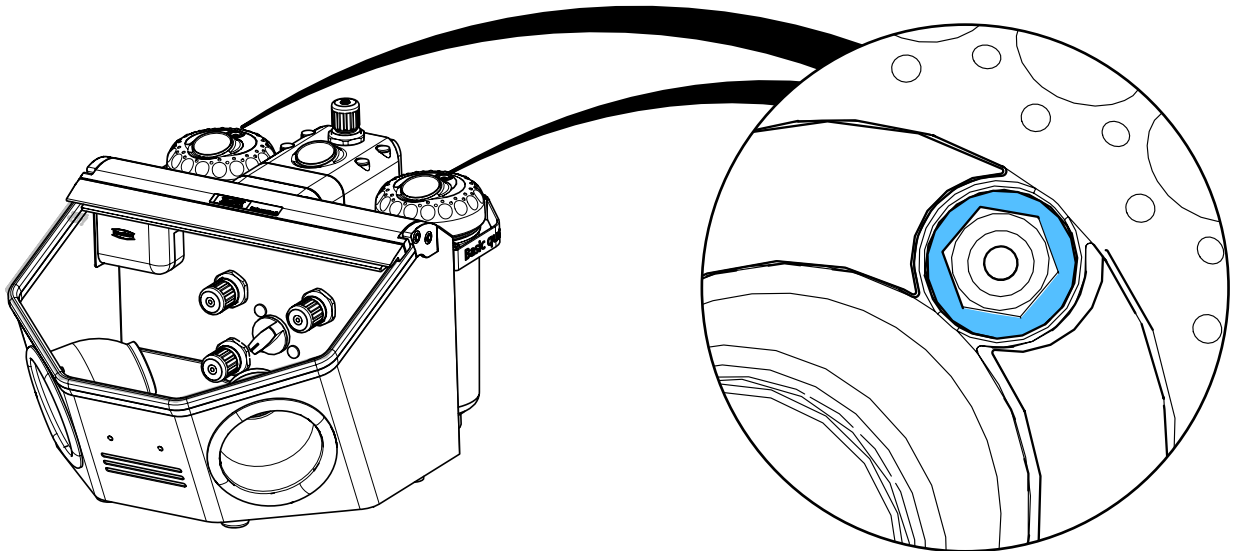
D



E



F



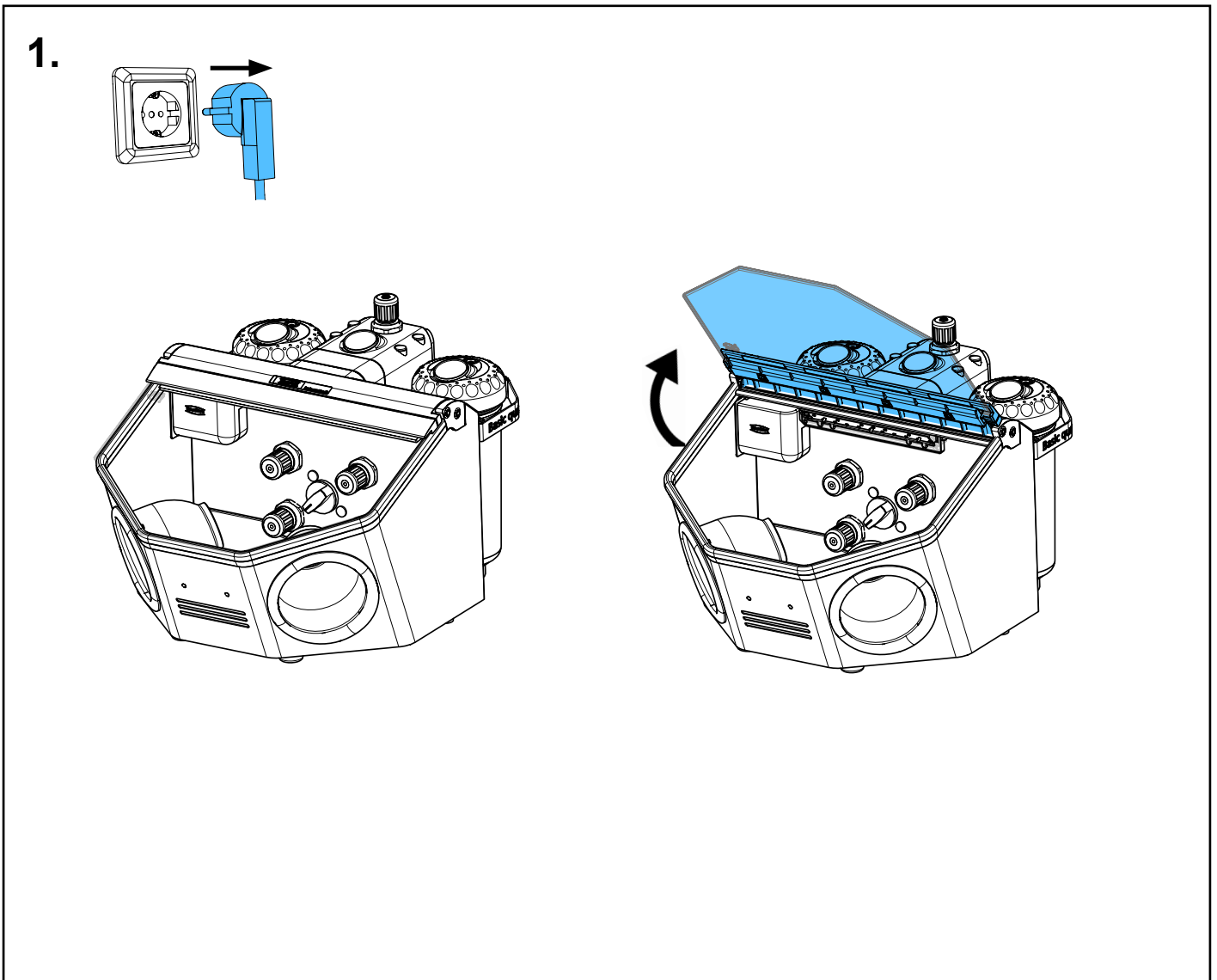
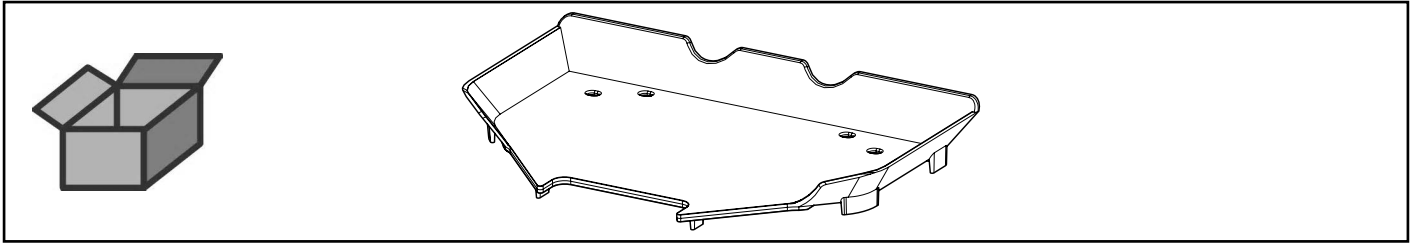


Montageanleitung • Assembly Instruction • Instruction d'installation
Istruzioni l'istallazione • Instrucciones de montaje • Руководство по
монтажу

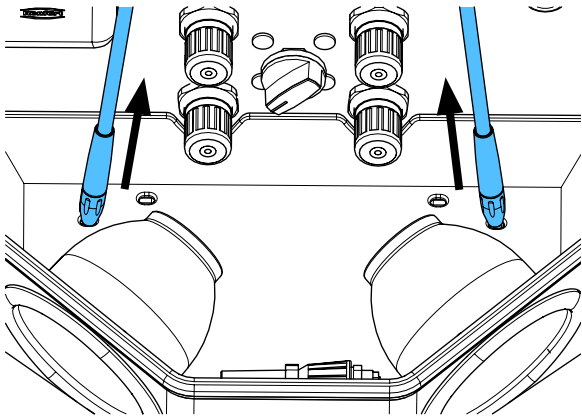
making work easy

90003 6330

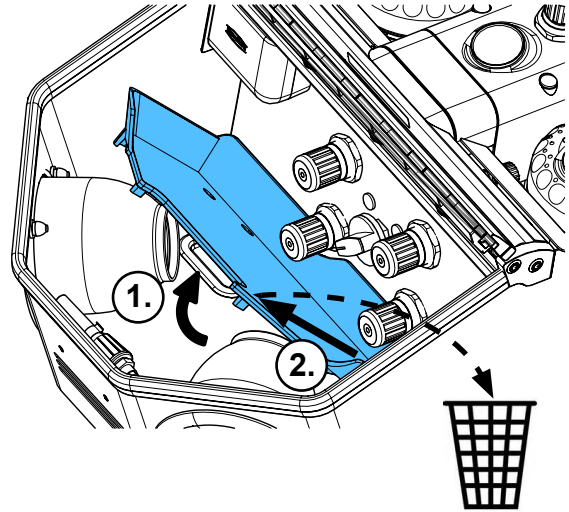
Bodengitter • Base grid • Grille de fond • Griglia di fondo • Rejilla de fondo •
Решетка для дна



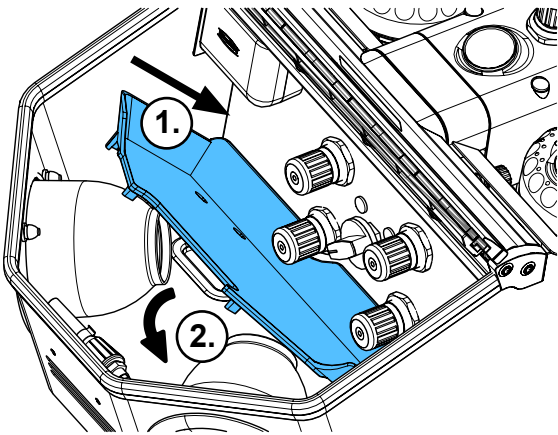
2.



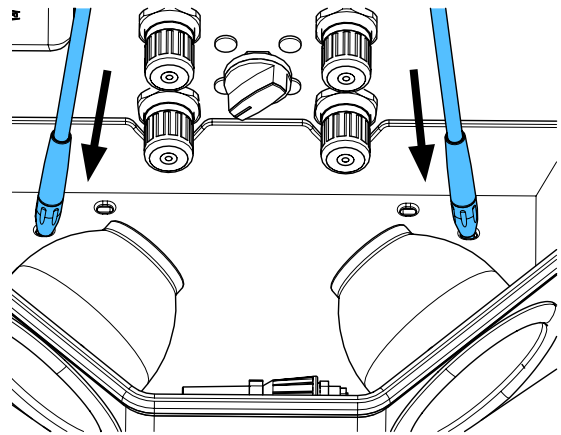
3.



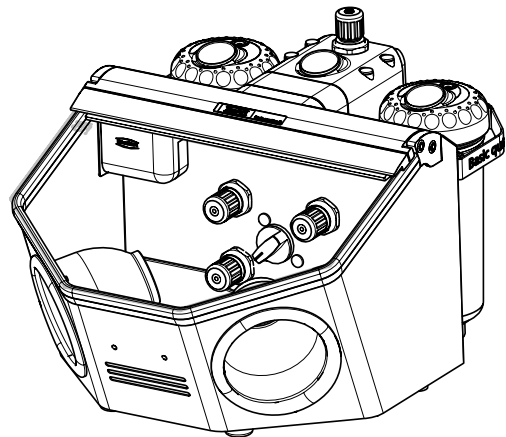
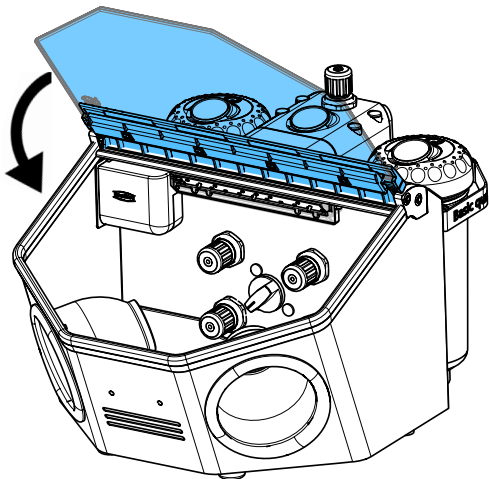
4.



5.



6.



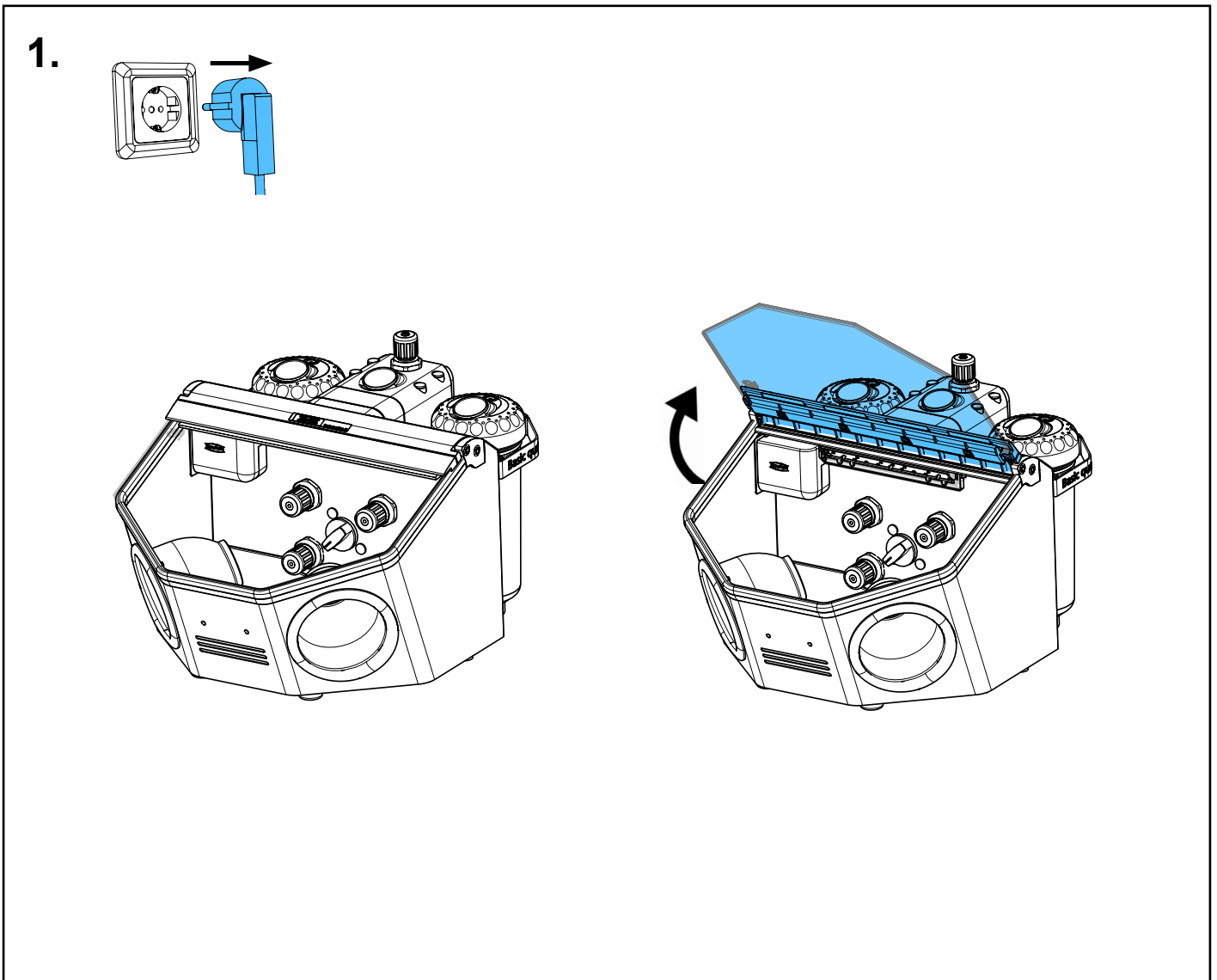
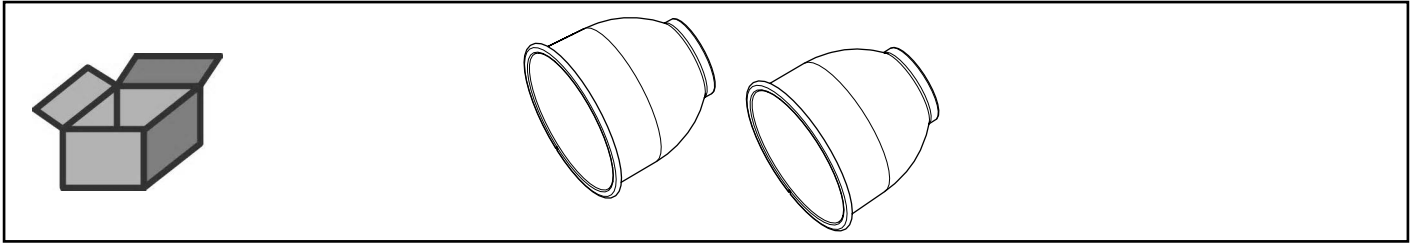


Montageanleitung • Assembly Instruction • Instruction d'installation
Istruzioni l'istallazione • Instrucciones de montaje • Руководство по
монтажу

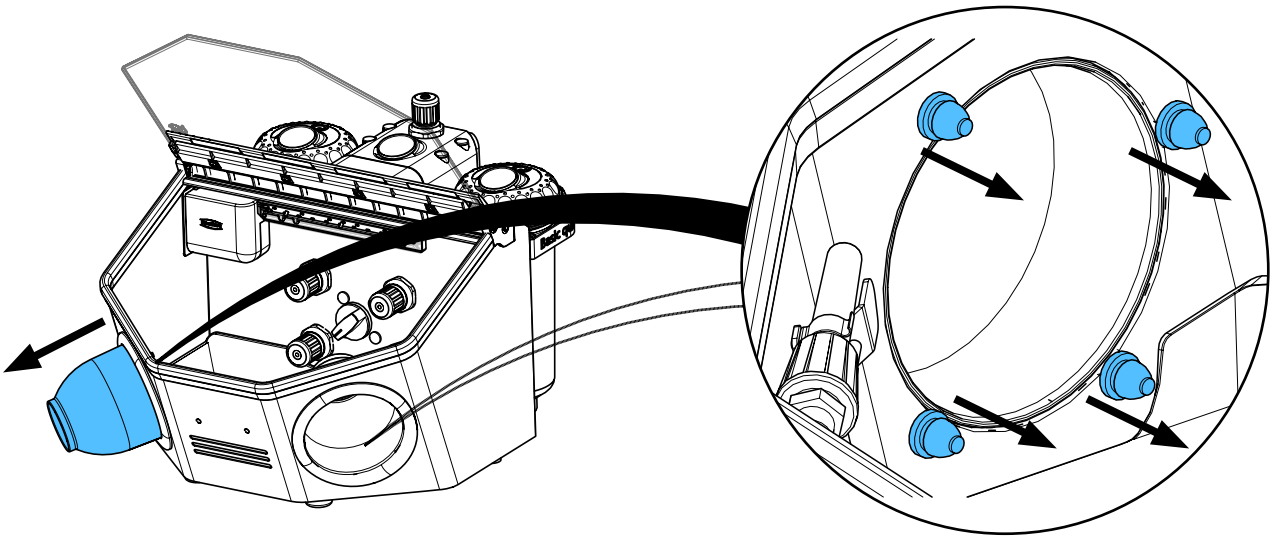
making work easy

90003 4751

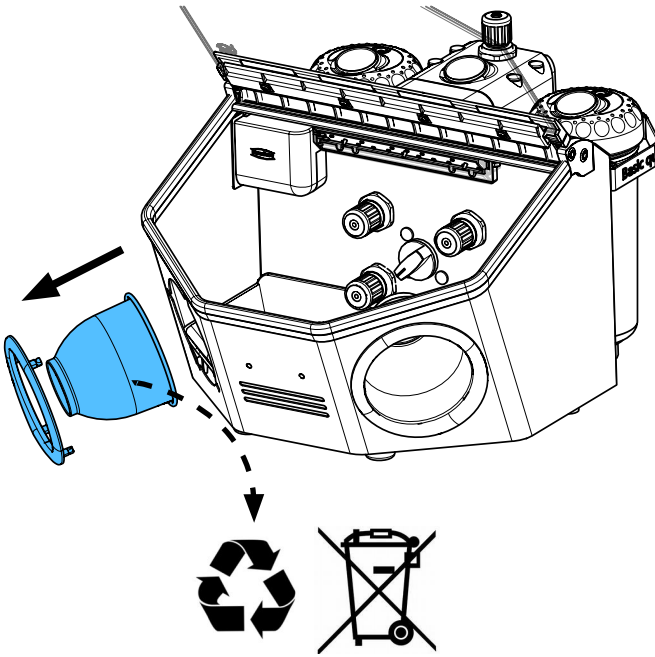
Handlochmanschetten • Hand sleeves • Manchettes • Manicotto • Puños •
Манжета серая



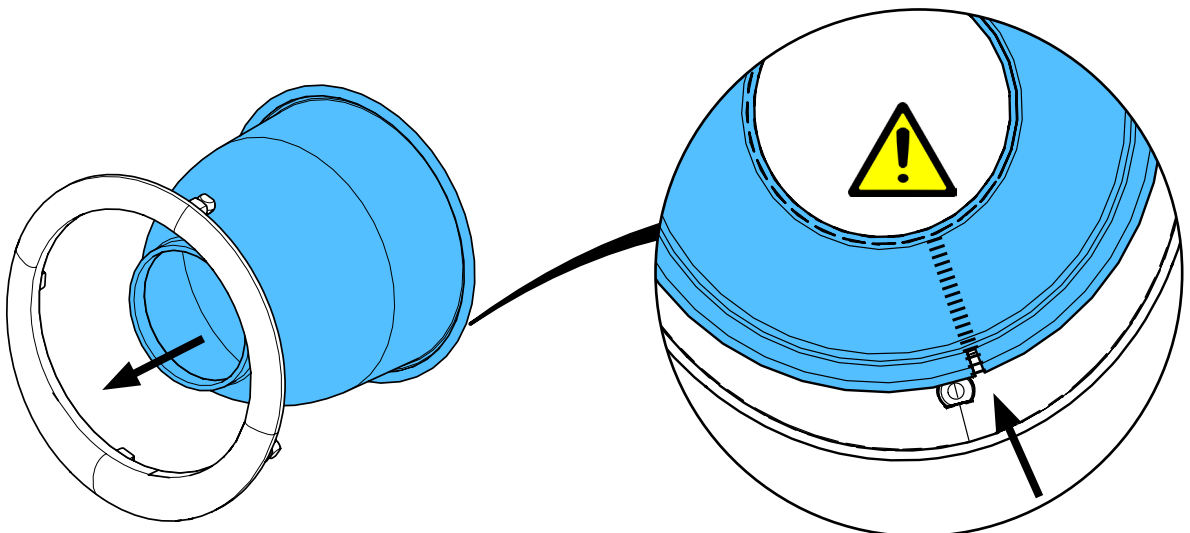
2.



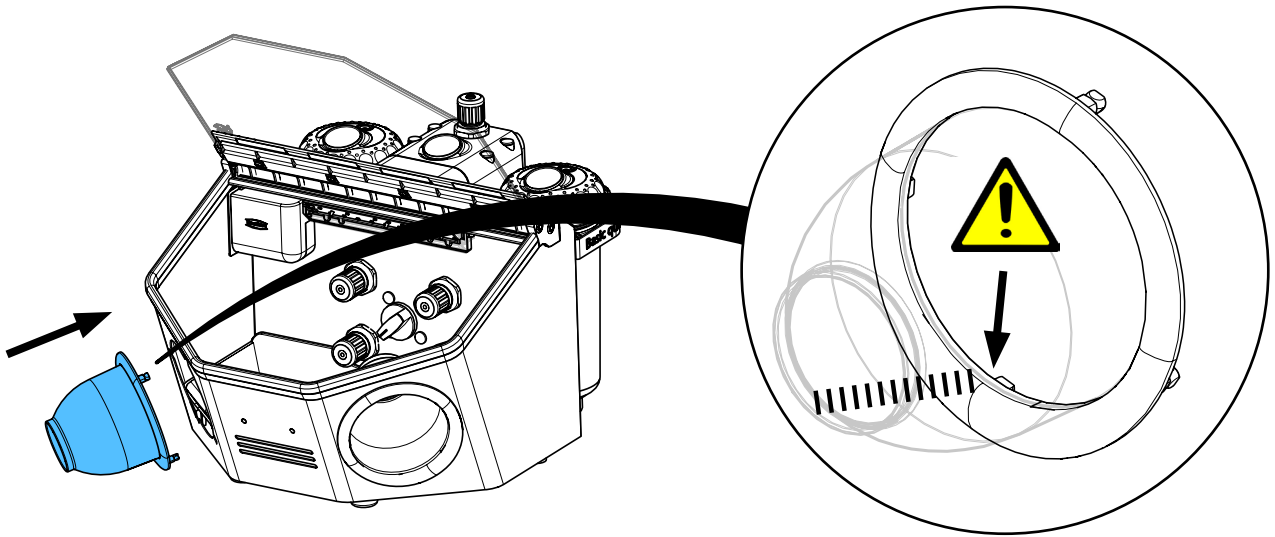
3.



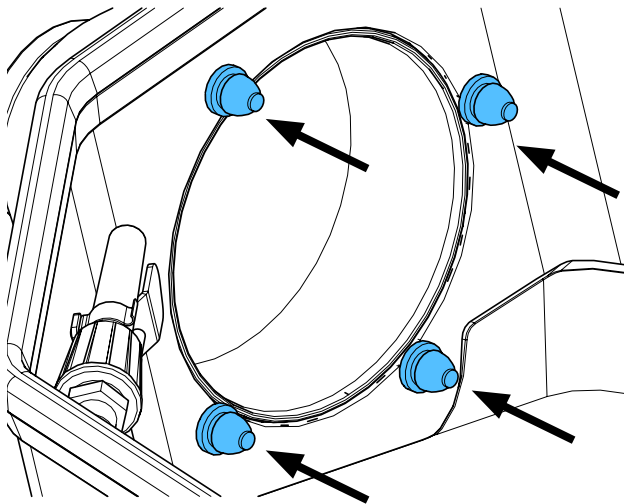
4.



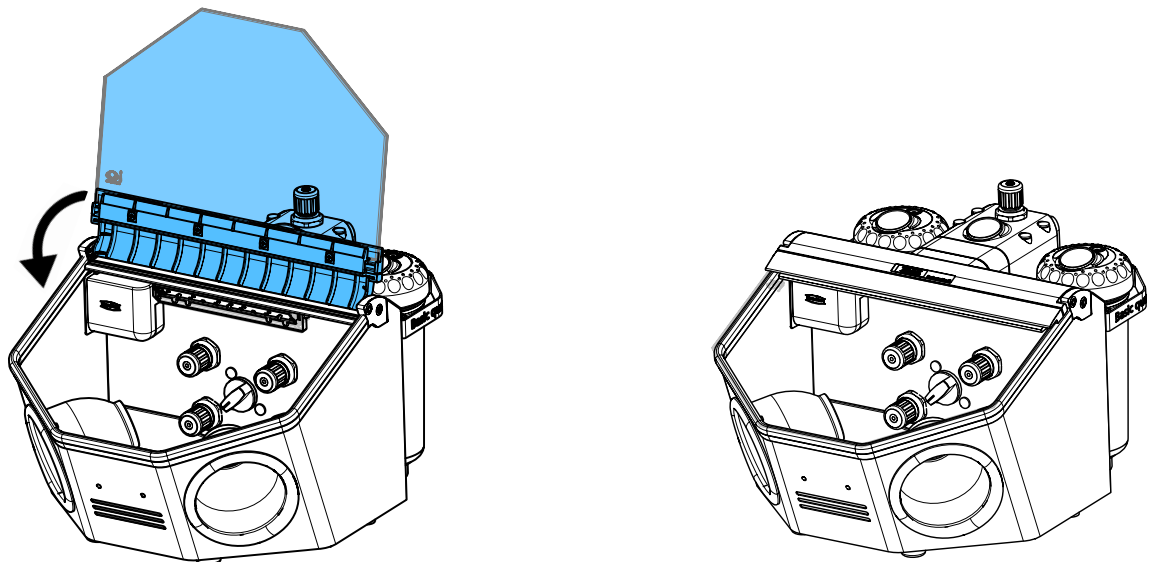
5.



6.



7.



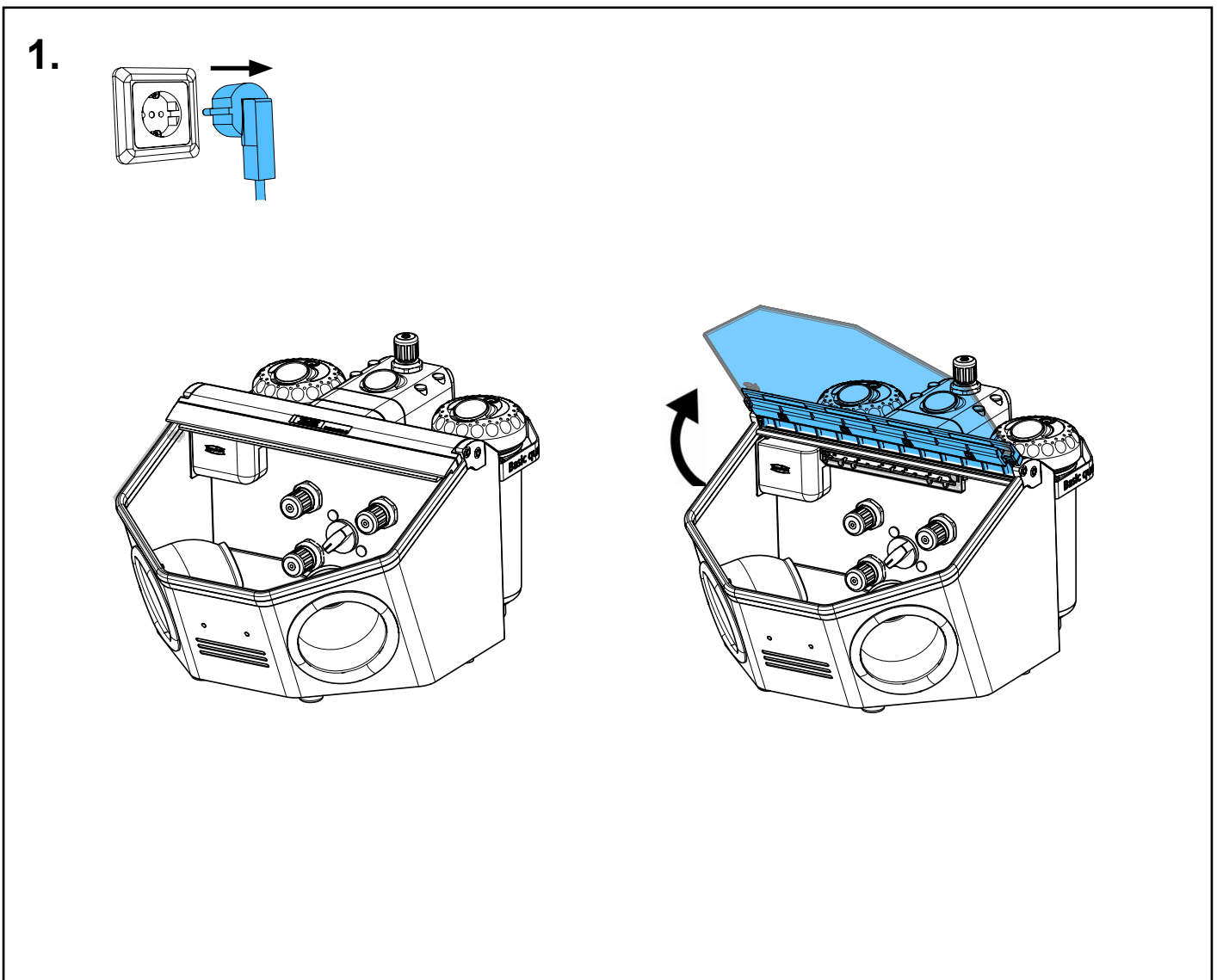
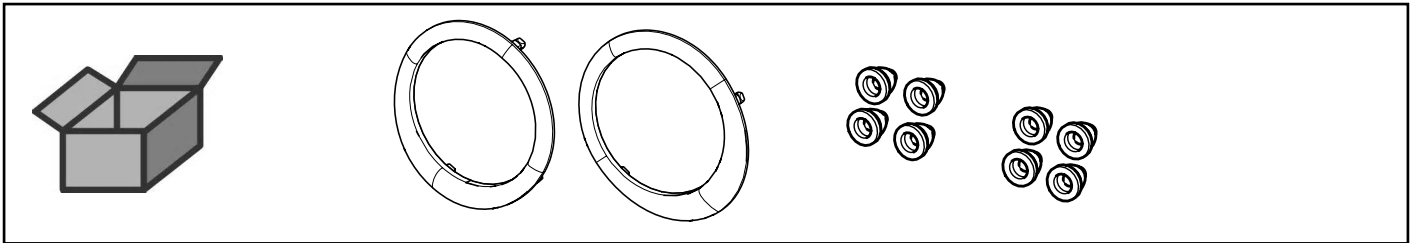


Montageanleitung • Assembly Instruction • Instruction d'installation
Istruzioni l'istallazione • Instrucciones de montaje • Руководство по
монтажу

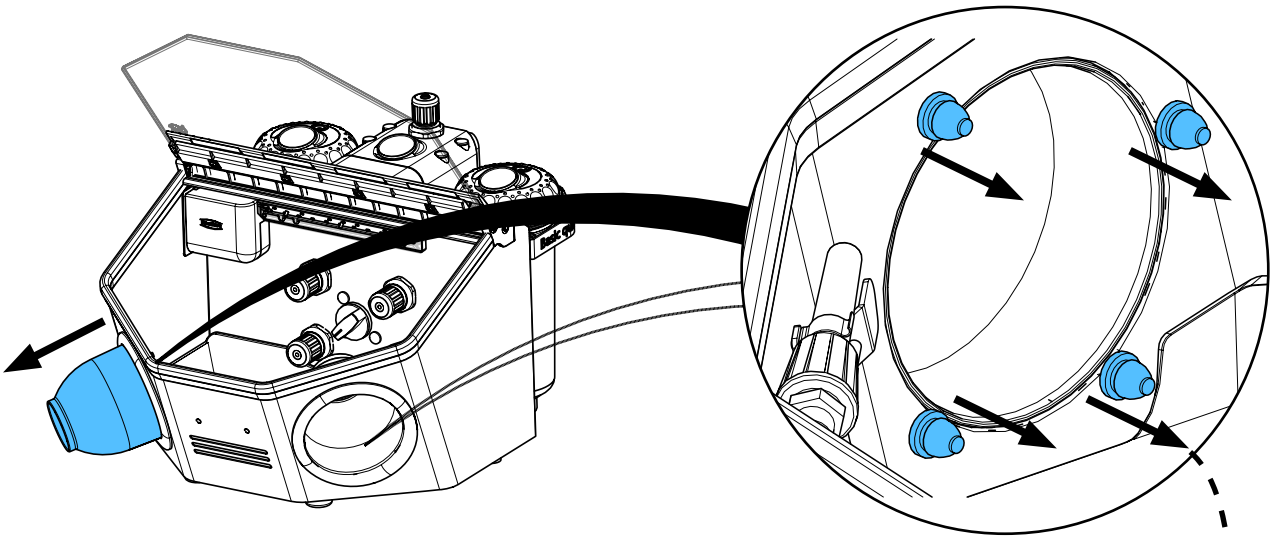
making work easy

90003 6339

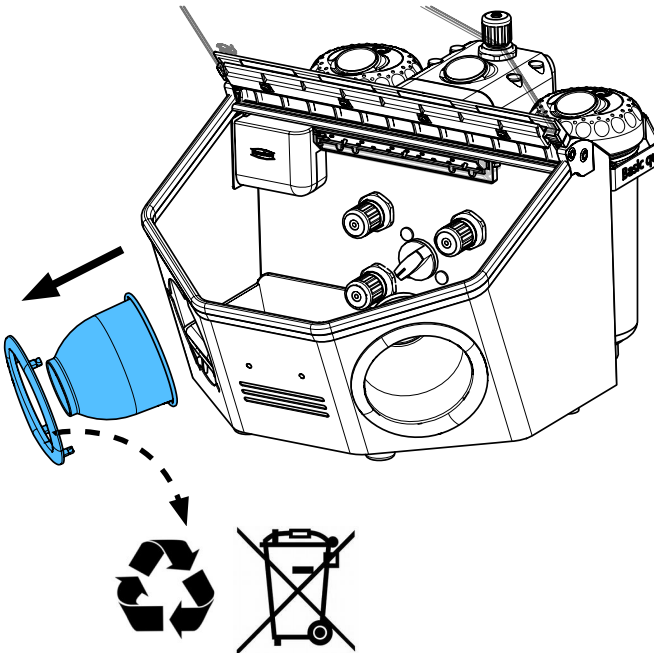
Handstulpenring • Ring for hand sleeves • Anneau pour gants • Ghiera per mani-
cotto • Anillo para puños • Кольцо манжеты



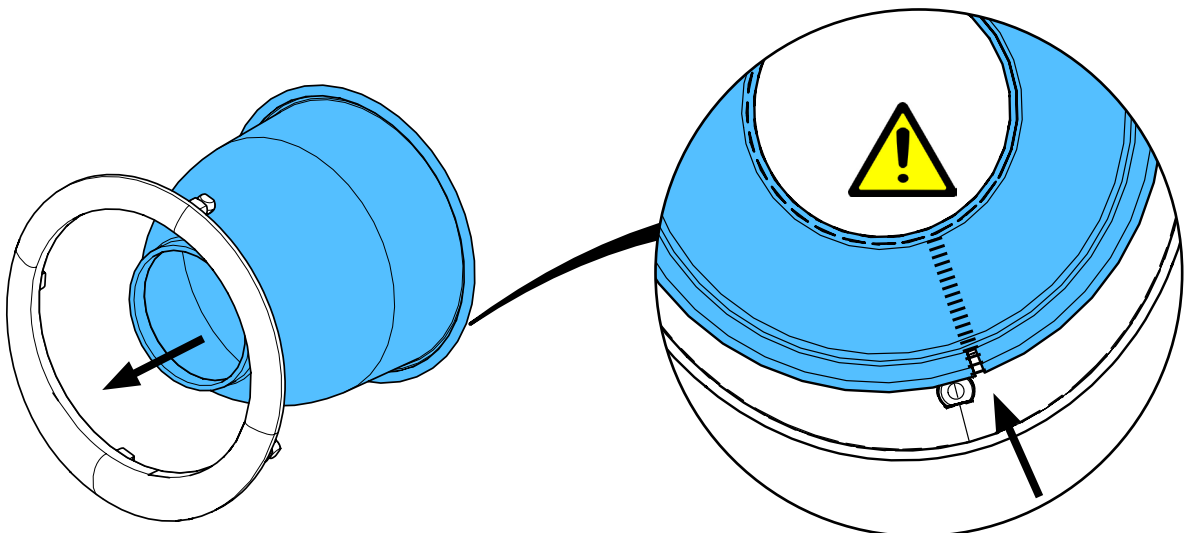
2.



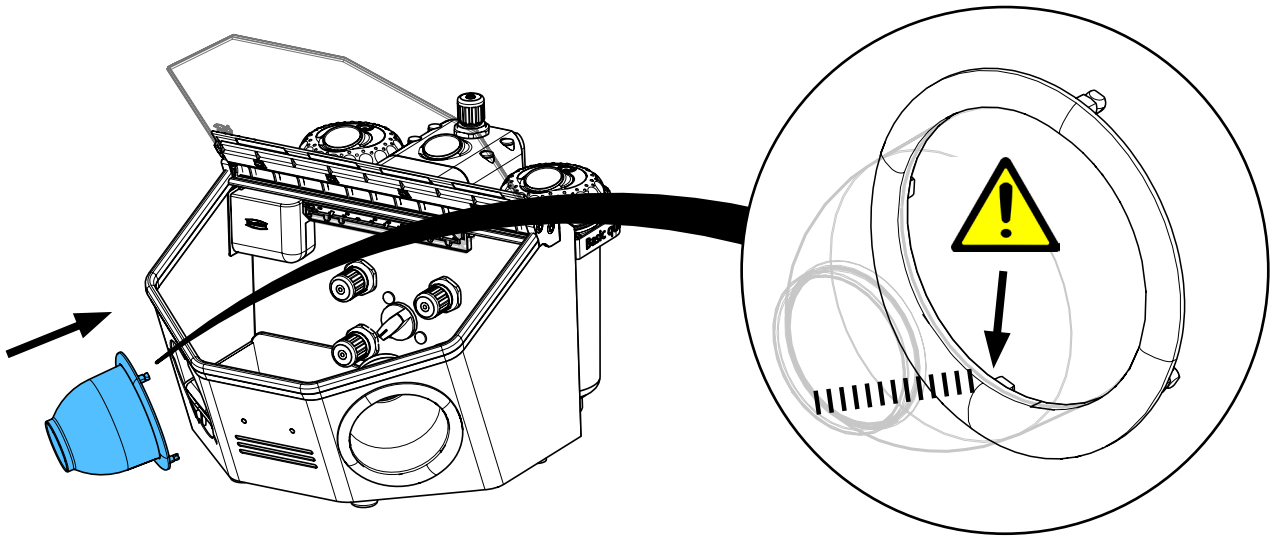
3.



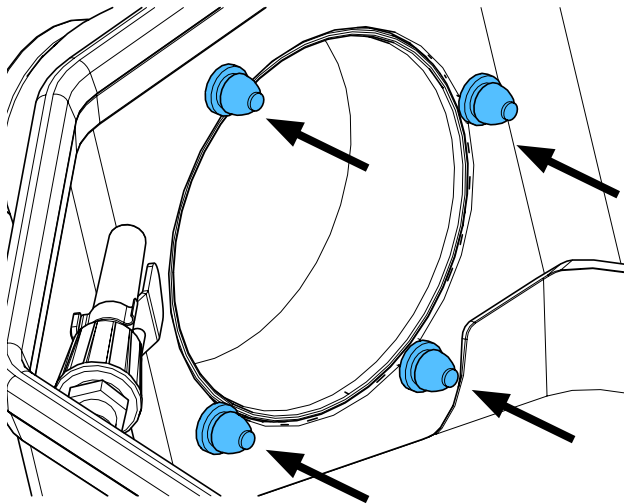
4.



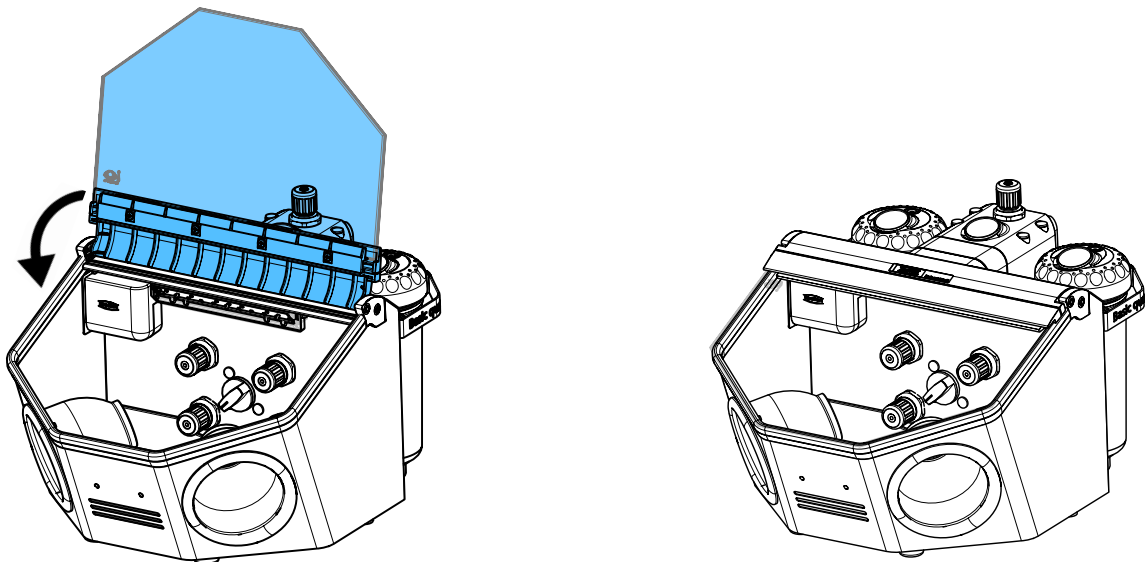
5.



6.



7.



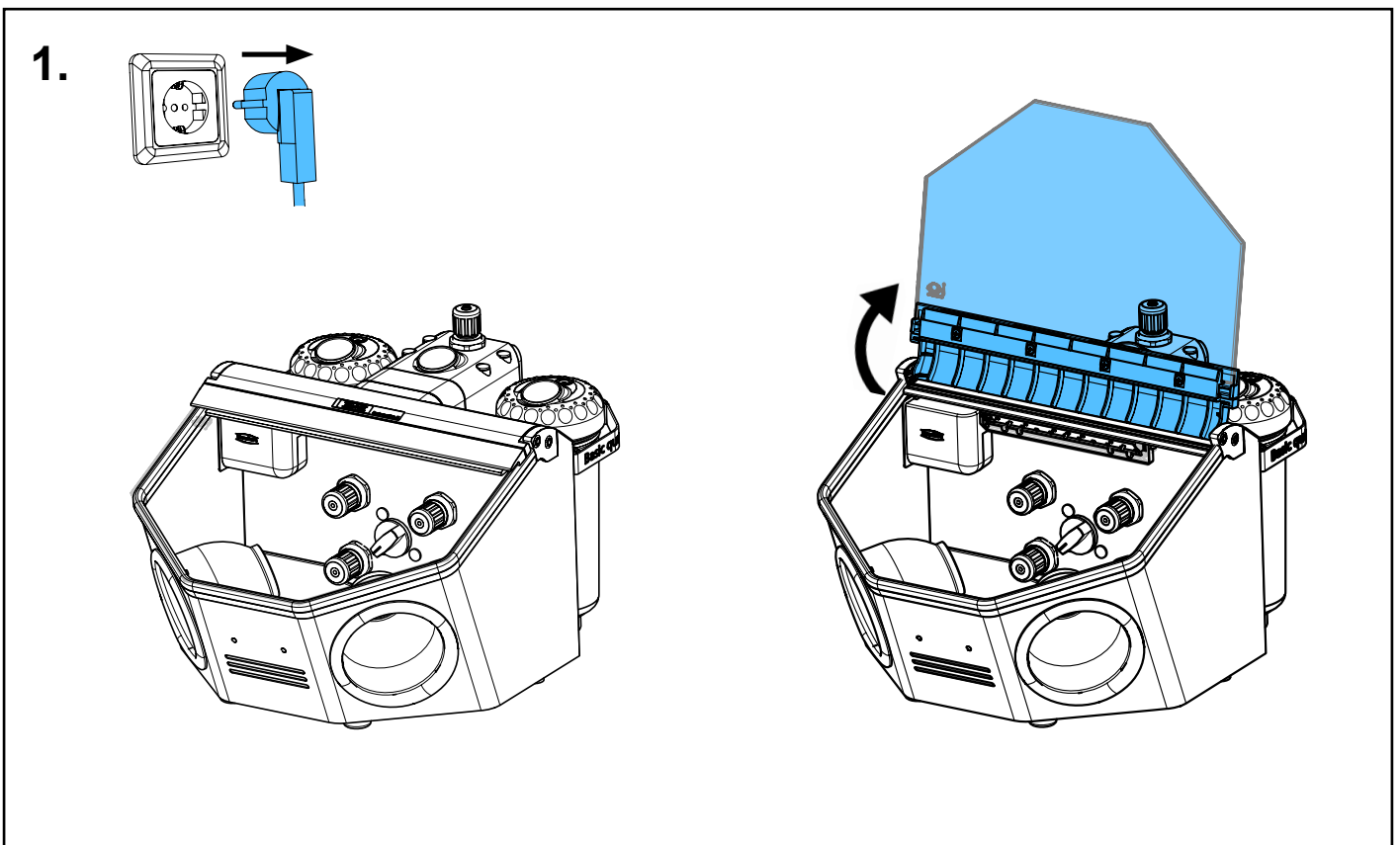
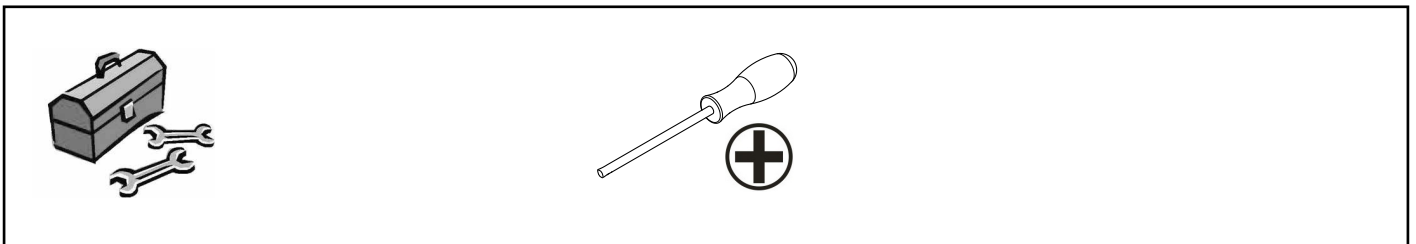
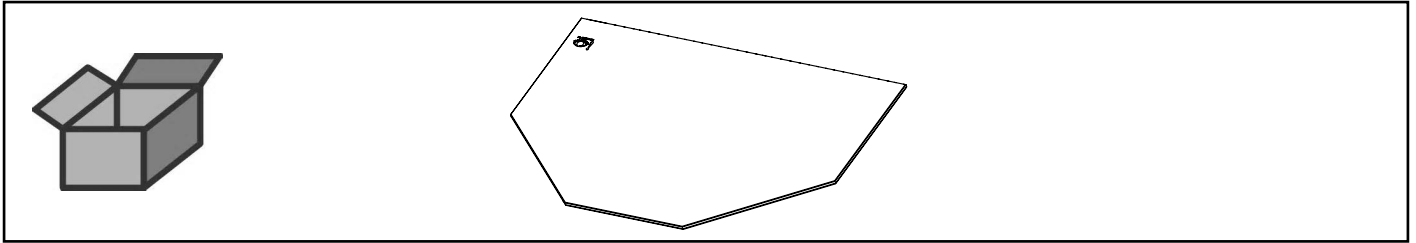


Montageanleitung • Assembly Instruction • Instruction d'installation
Istruzioni l'istallazione • Instrucciones de montaje • Руководство по
монтажу

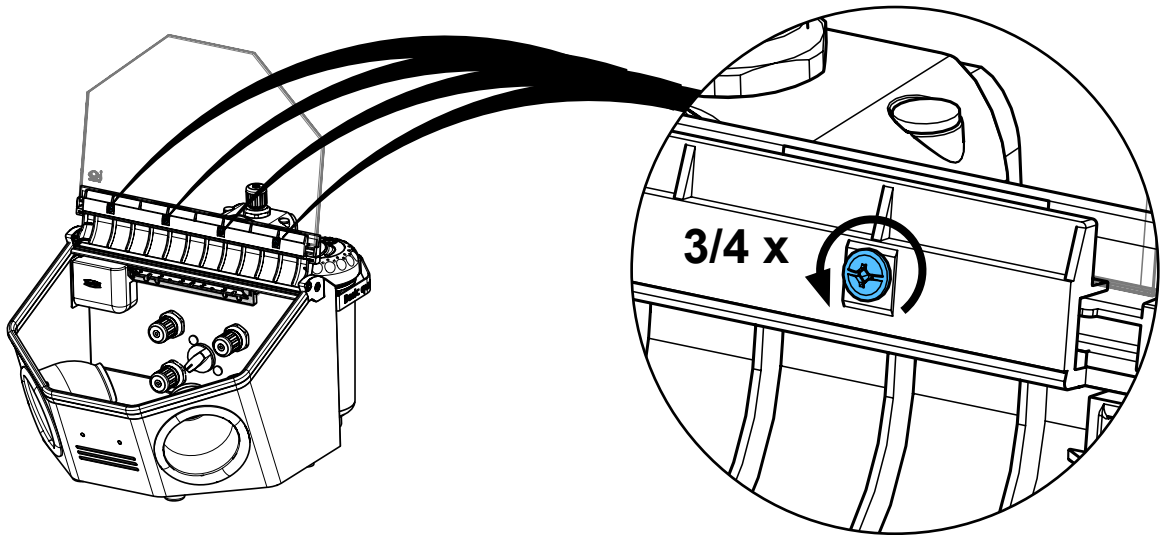
making work easy

90002 1435

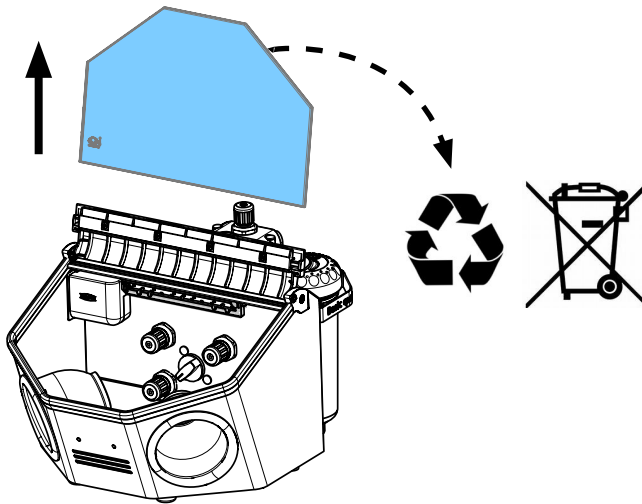
Glasscheibe beschichtet • Coated glass screen • Vitre revêtu • Vetro rivestito •
Cristal con revestimiento • Запасное стекло с покрытием



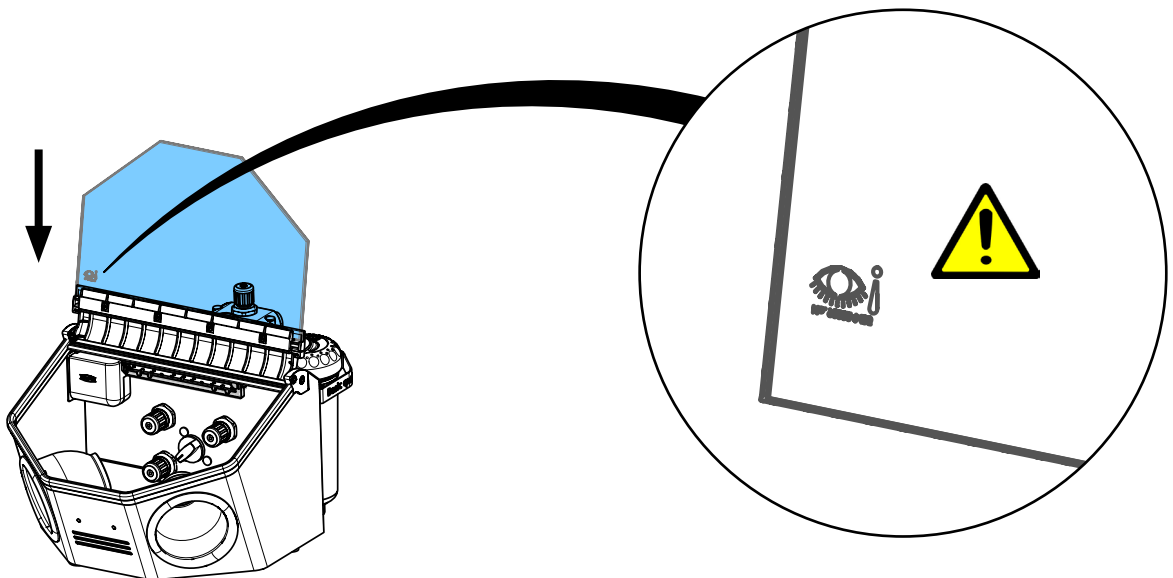
2.



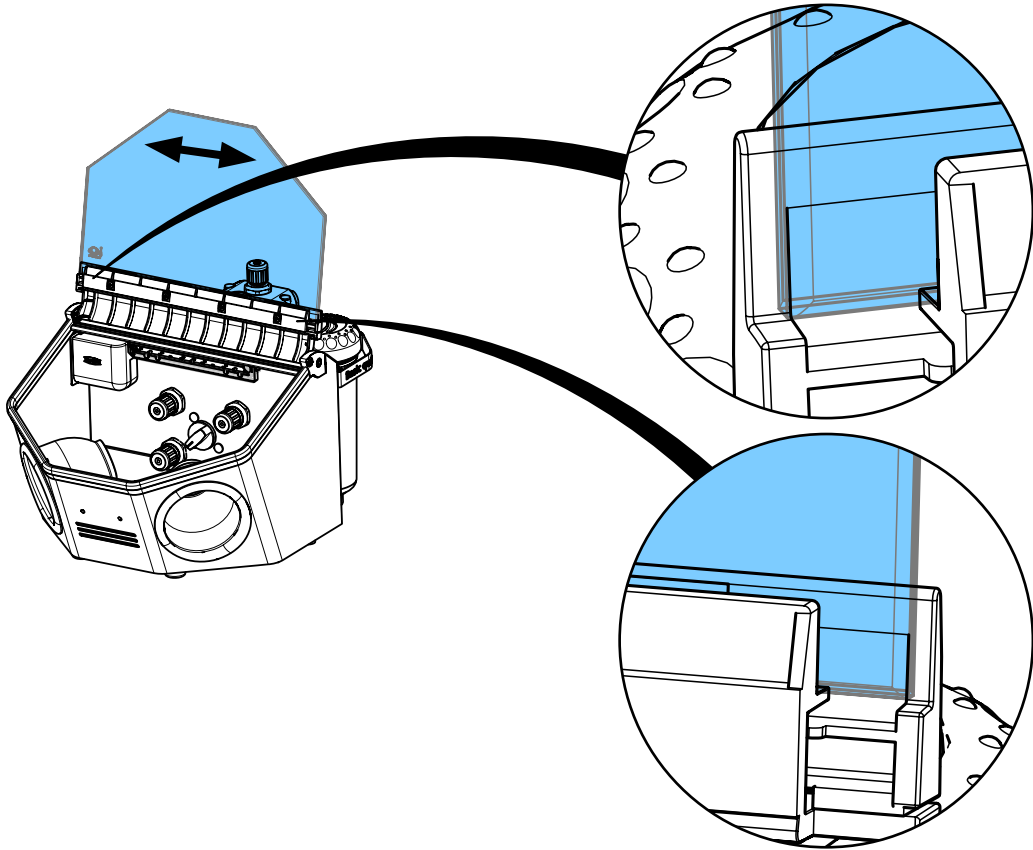
3.



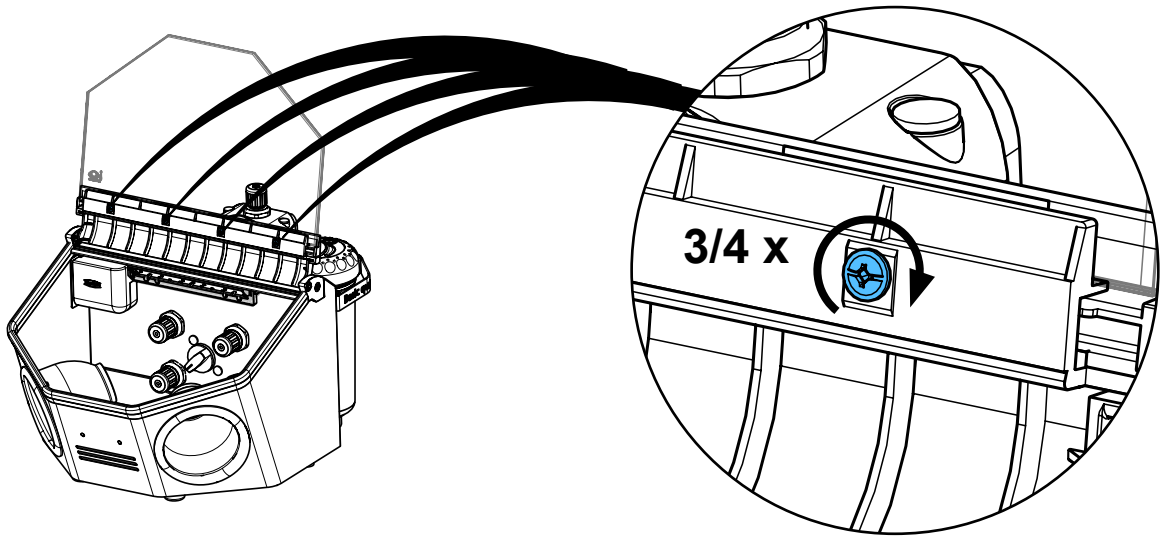
4.



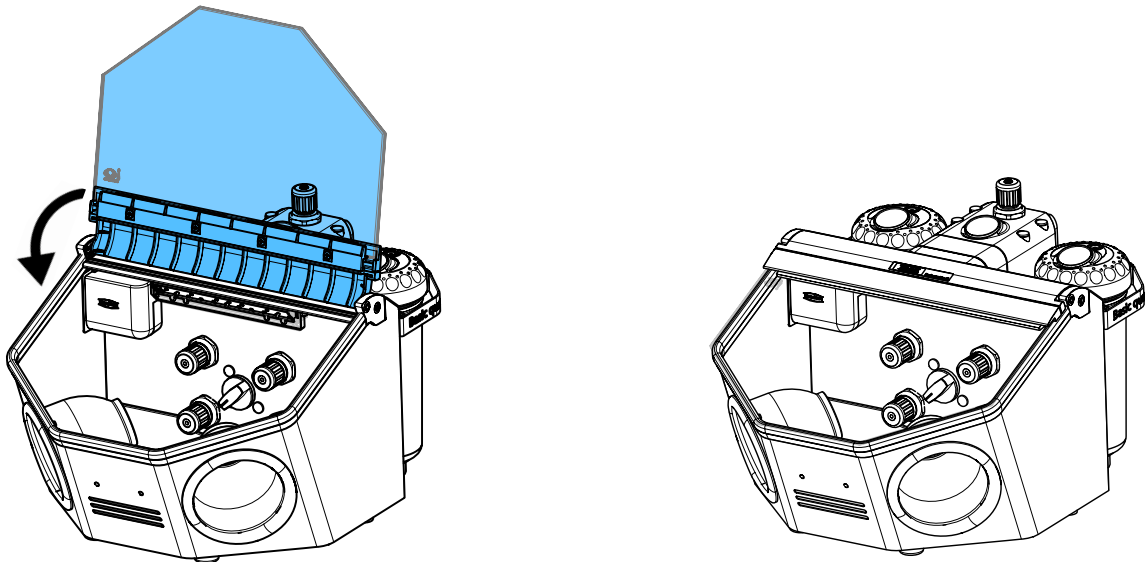
5.



6.



7.



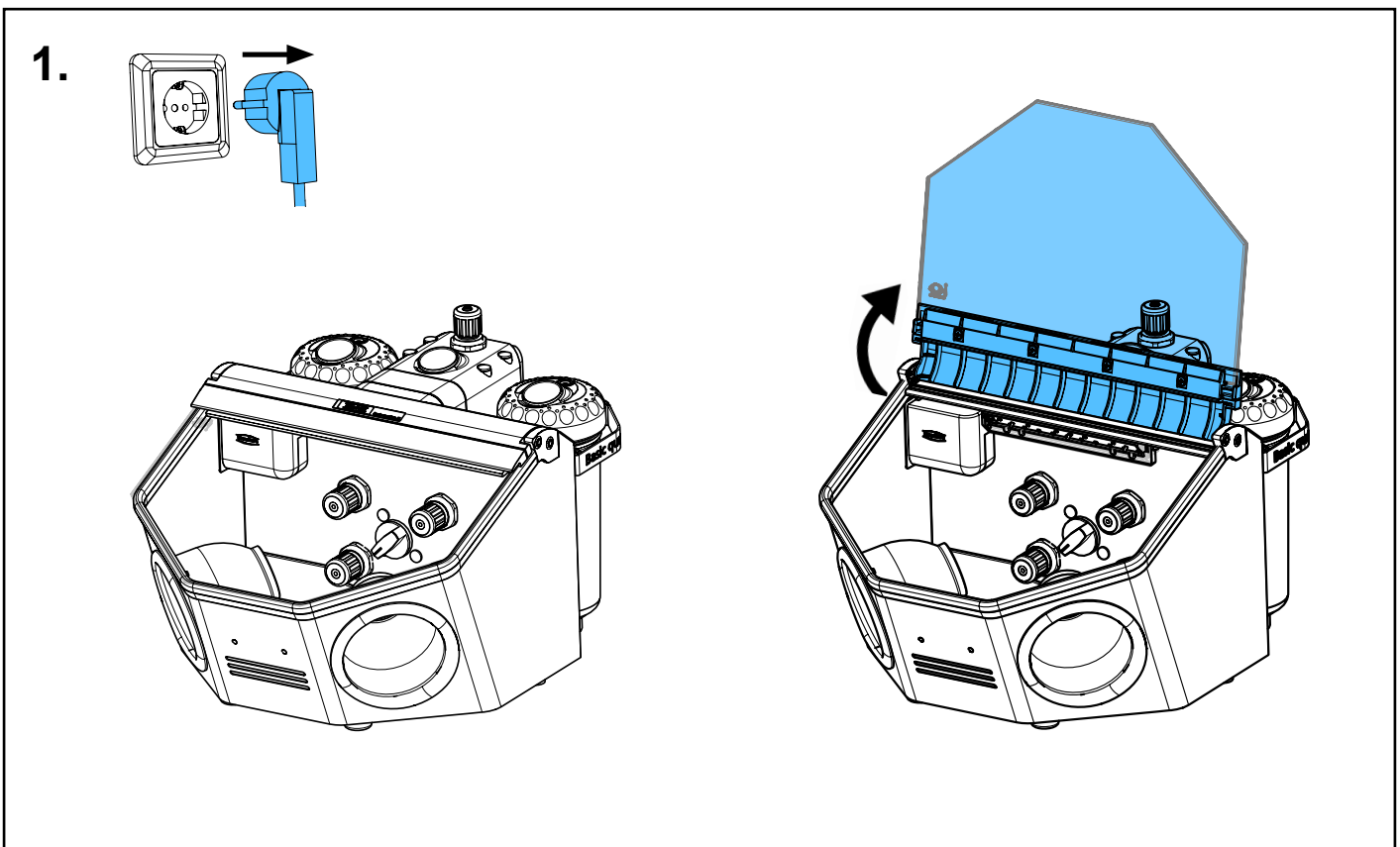
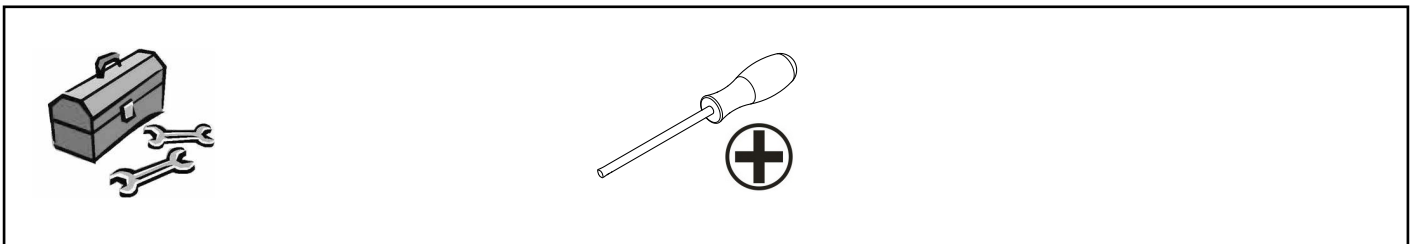
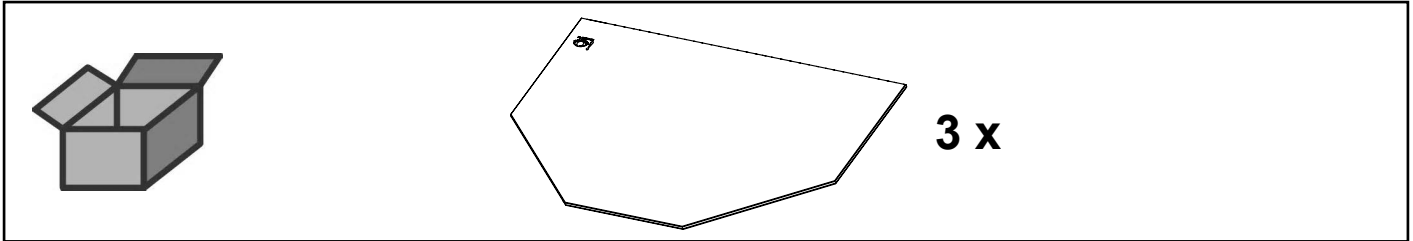


Montageanleitung • Assembly Instruction • Instruction d'installation
Istruzioni l'istallazione • Instrucciones de montaje • Руководство по
монтажу

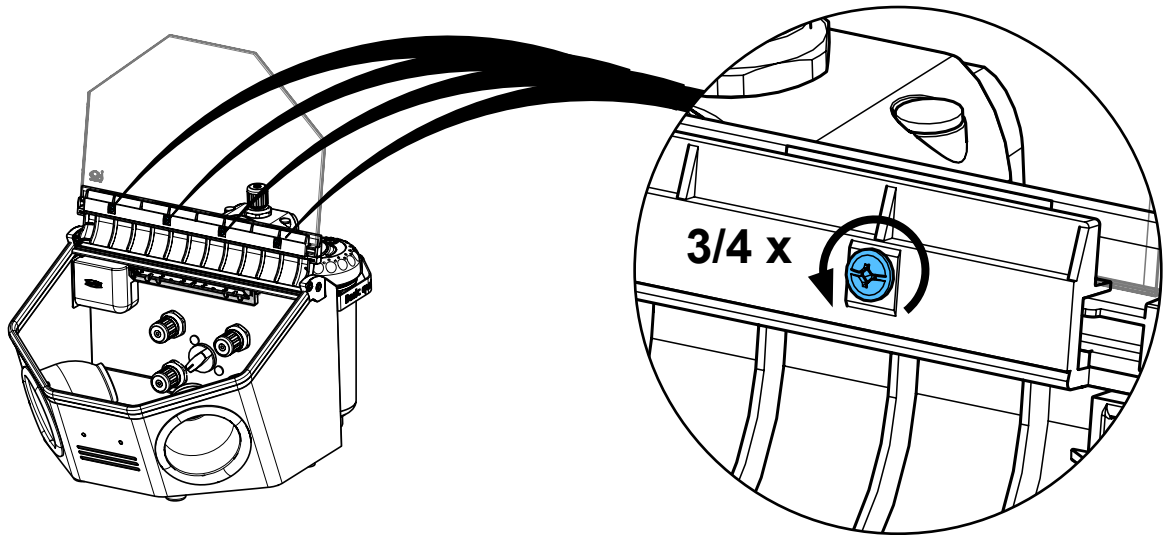
making work easy

90003 6311

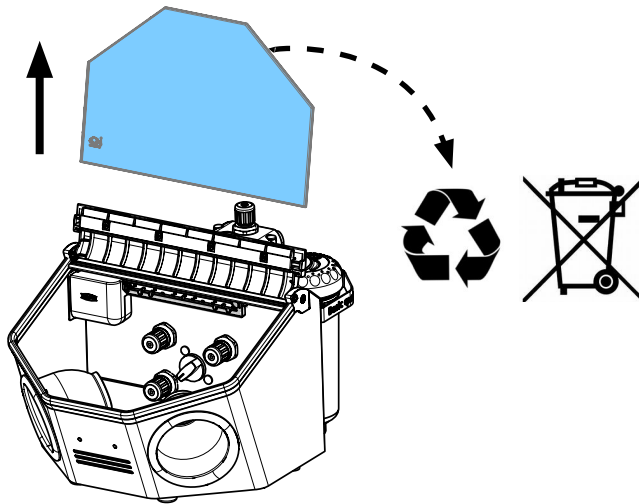
Glasscheibe unbeschichtet • Uncoated glass screen • Vitre non revêtu • Vetro
senza rivestimento • Cristal sin revestimiento • Запасное стекло без покрытия



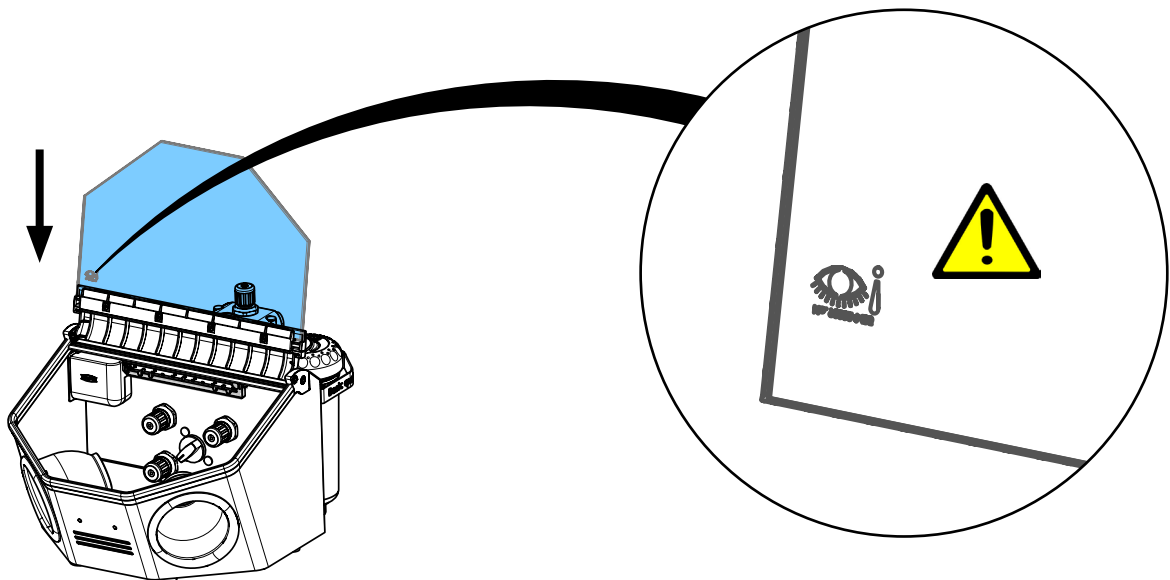
2.



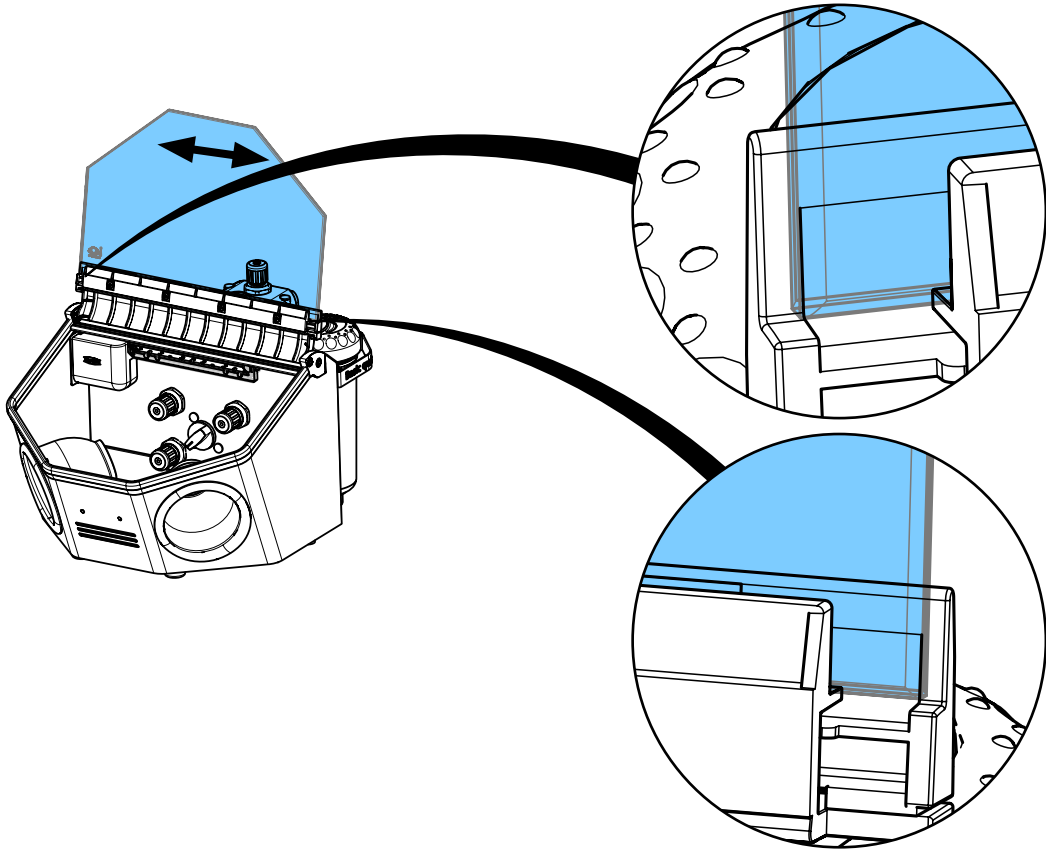
3.



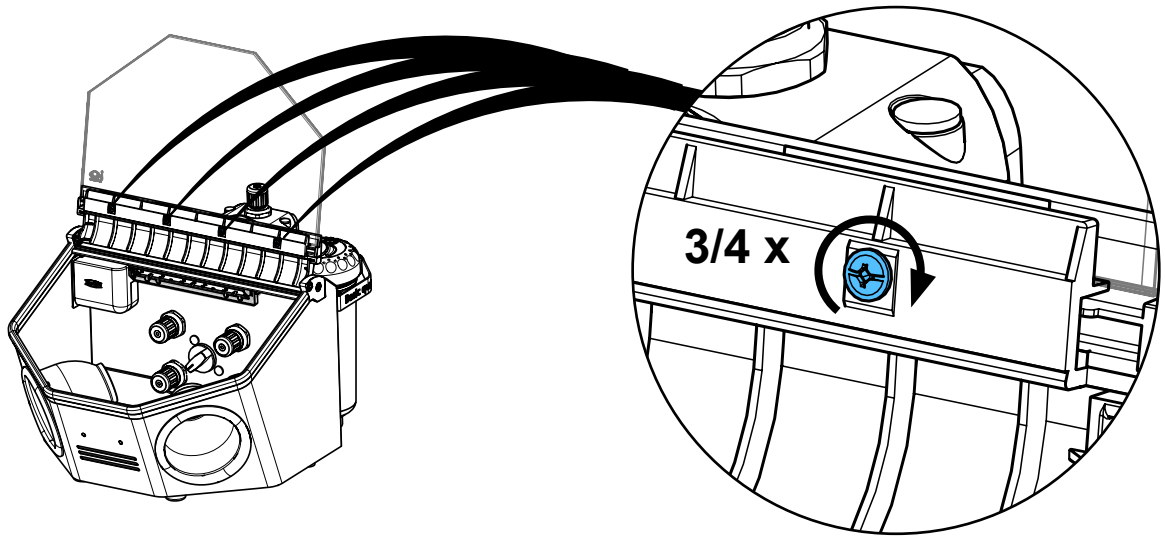
4.



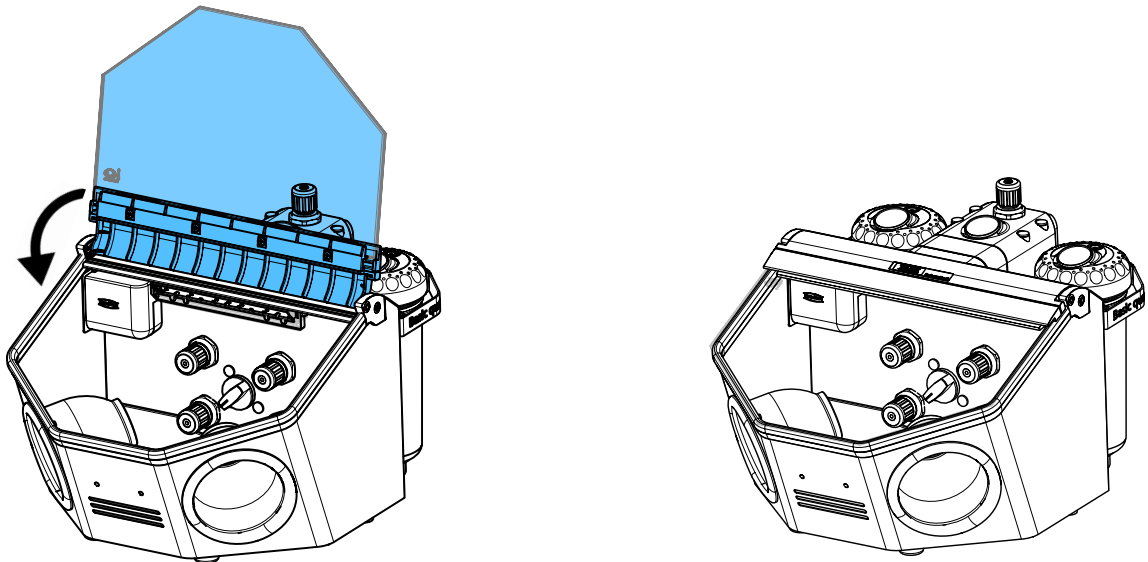
5.



6.



7.



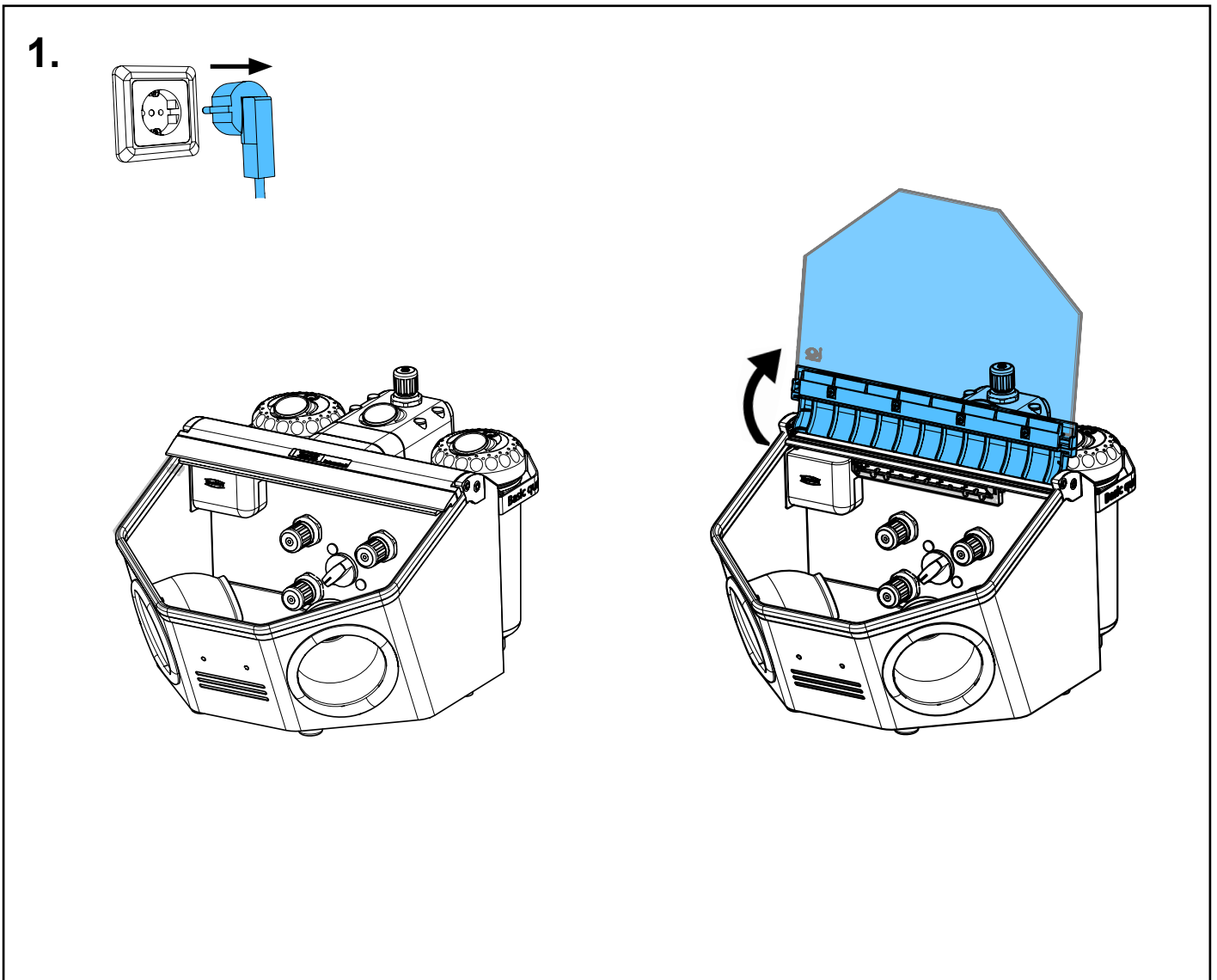
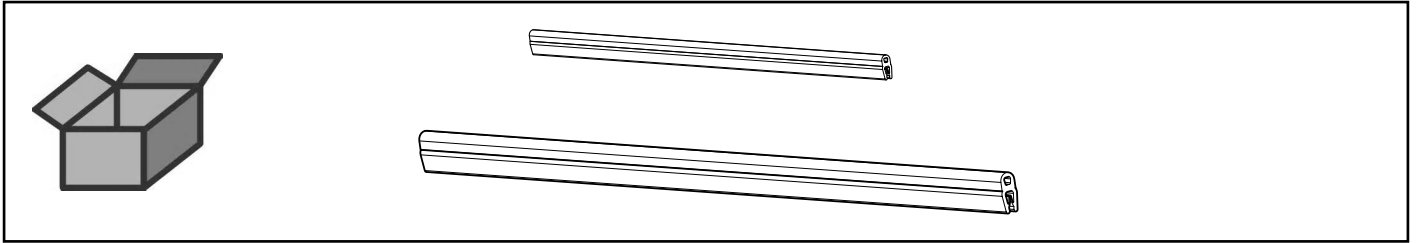


Montageanleitung • Assembly Instruction • Instruction d'installation
Istruzioni l'istallazione • Instrucciones de montaje • Руководство по
монтажу

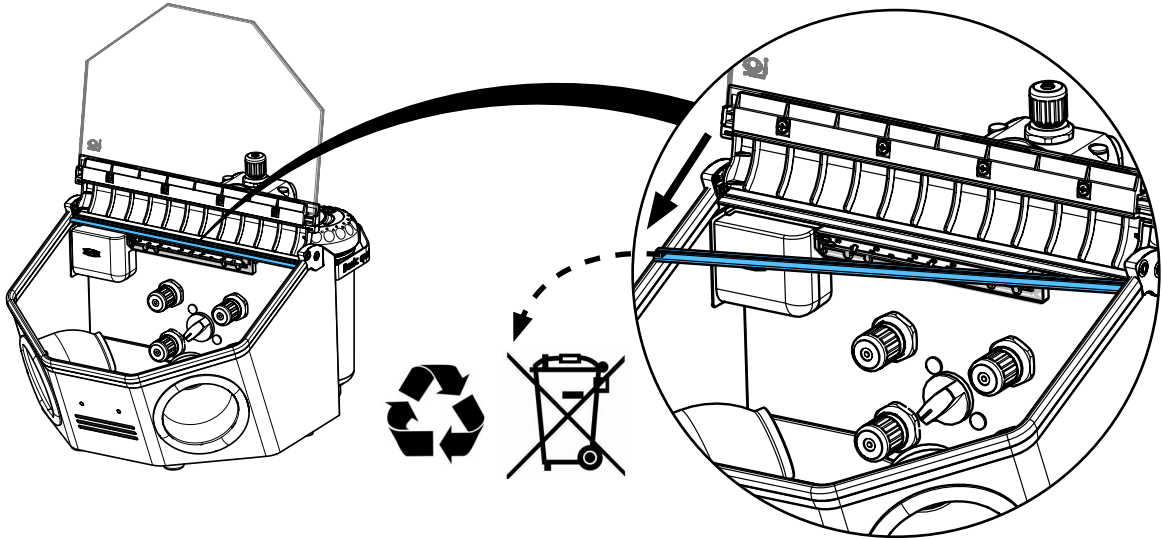
making work easy

92947 0001

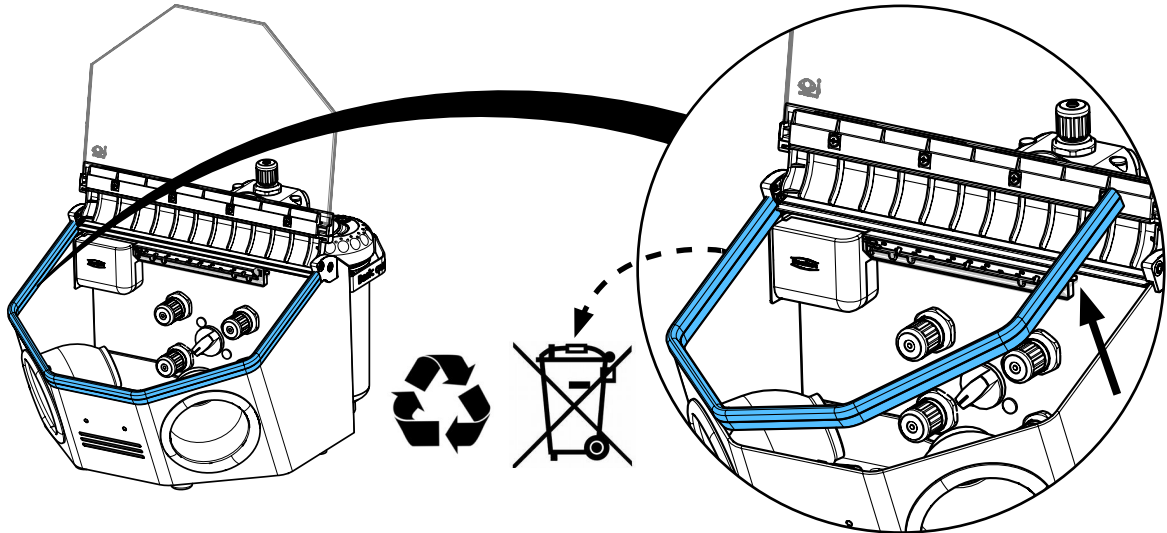
Kantenschutzprofil • Edge protection • Bordure de protection • Profilo protettivo
Tira de protección • Краевой защитный профиль



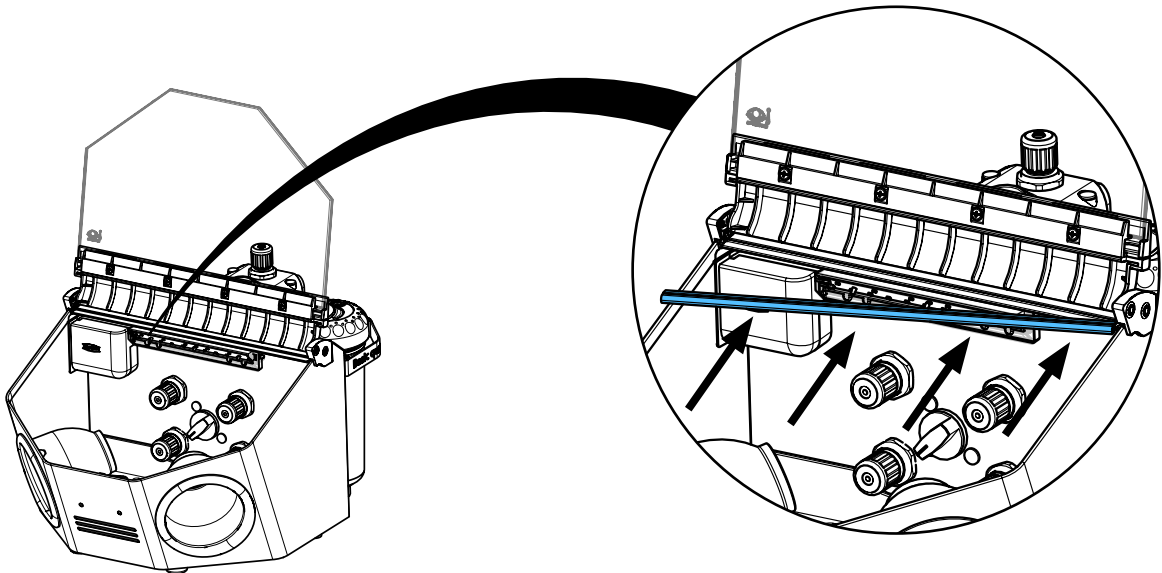
2.



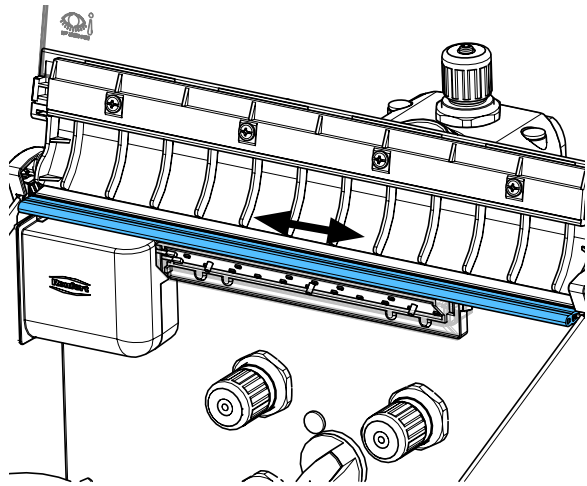
3.



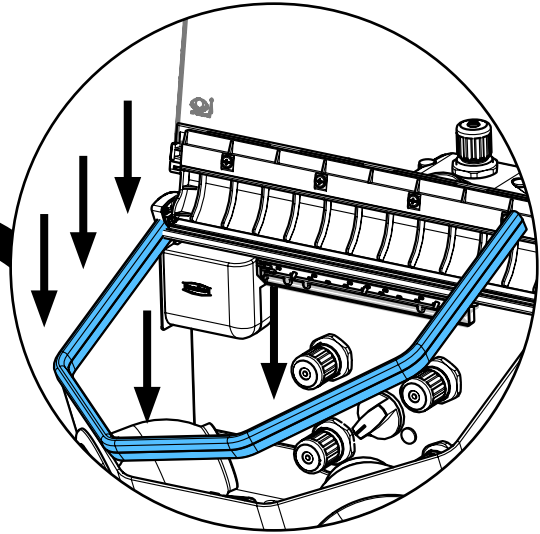
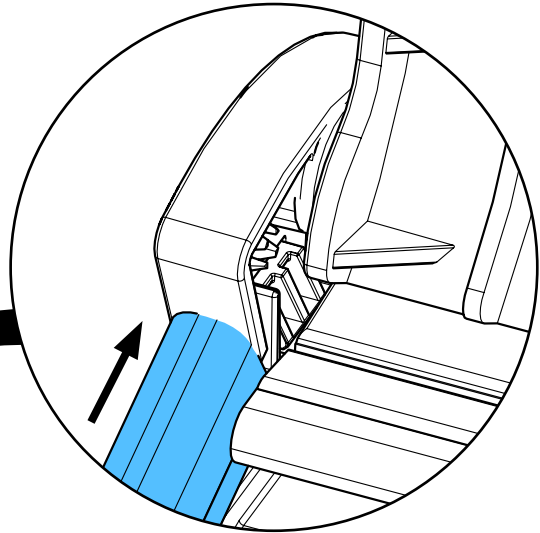
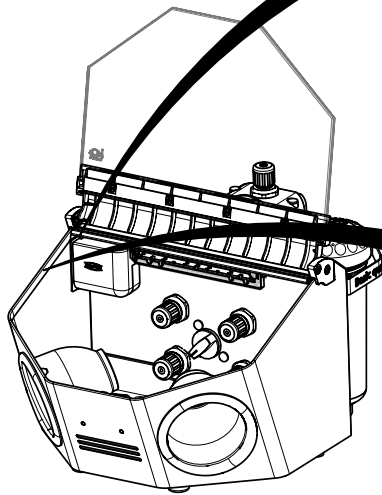
4.



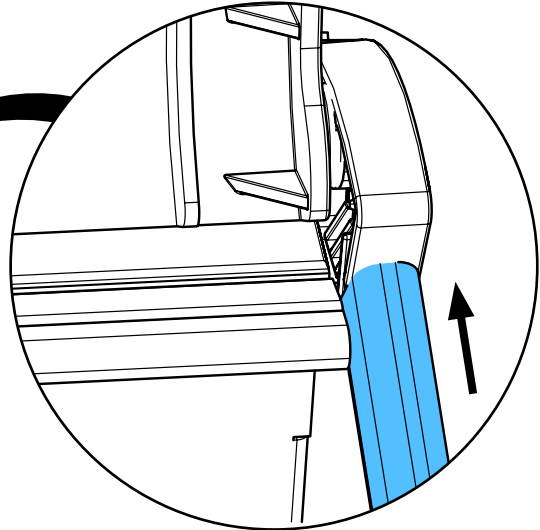
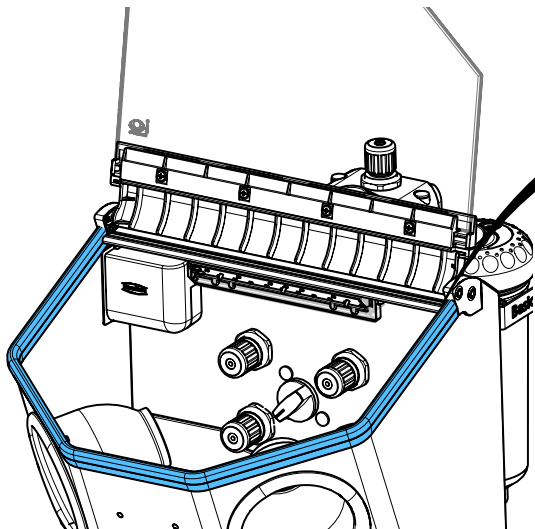
5.



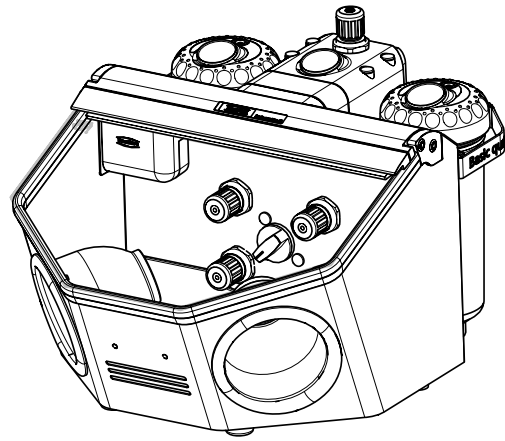
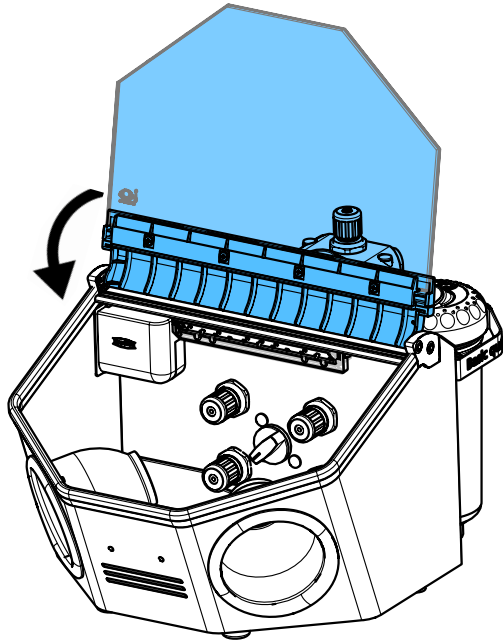
6.



7.



8.



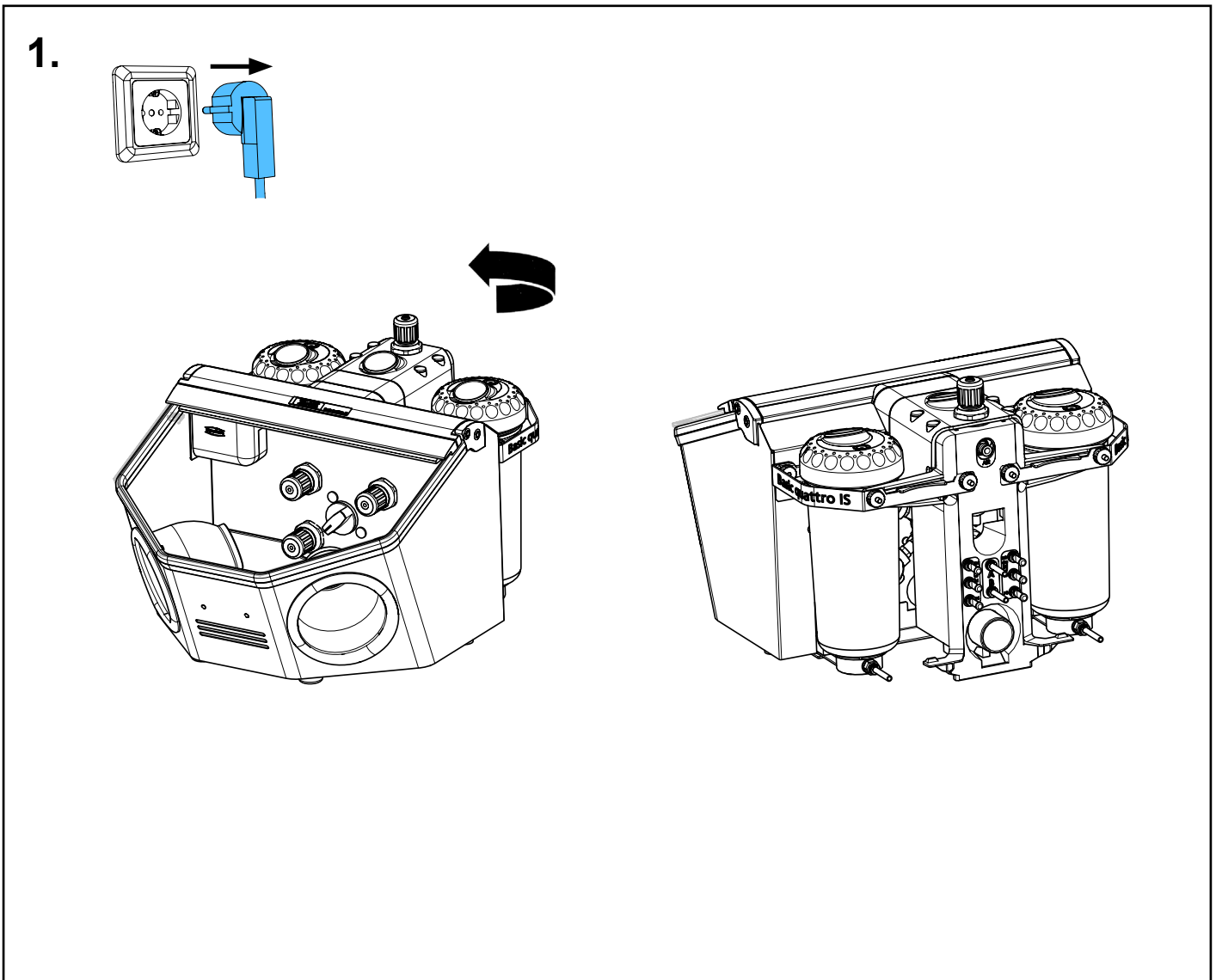
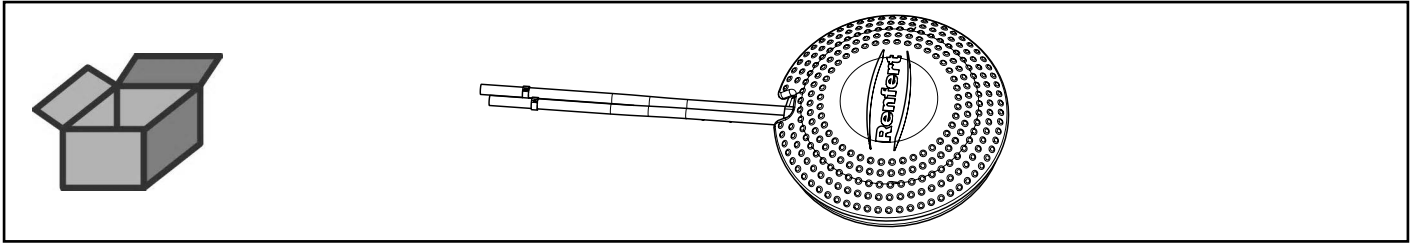


Montageanleitung • Assembly Instruction • Instruction d'installation
Istruzioni l'istallazione • Instrucciones de montaje • Руководство по
монтажу

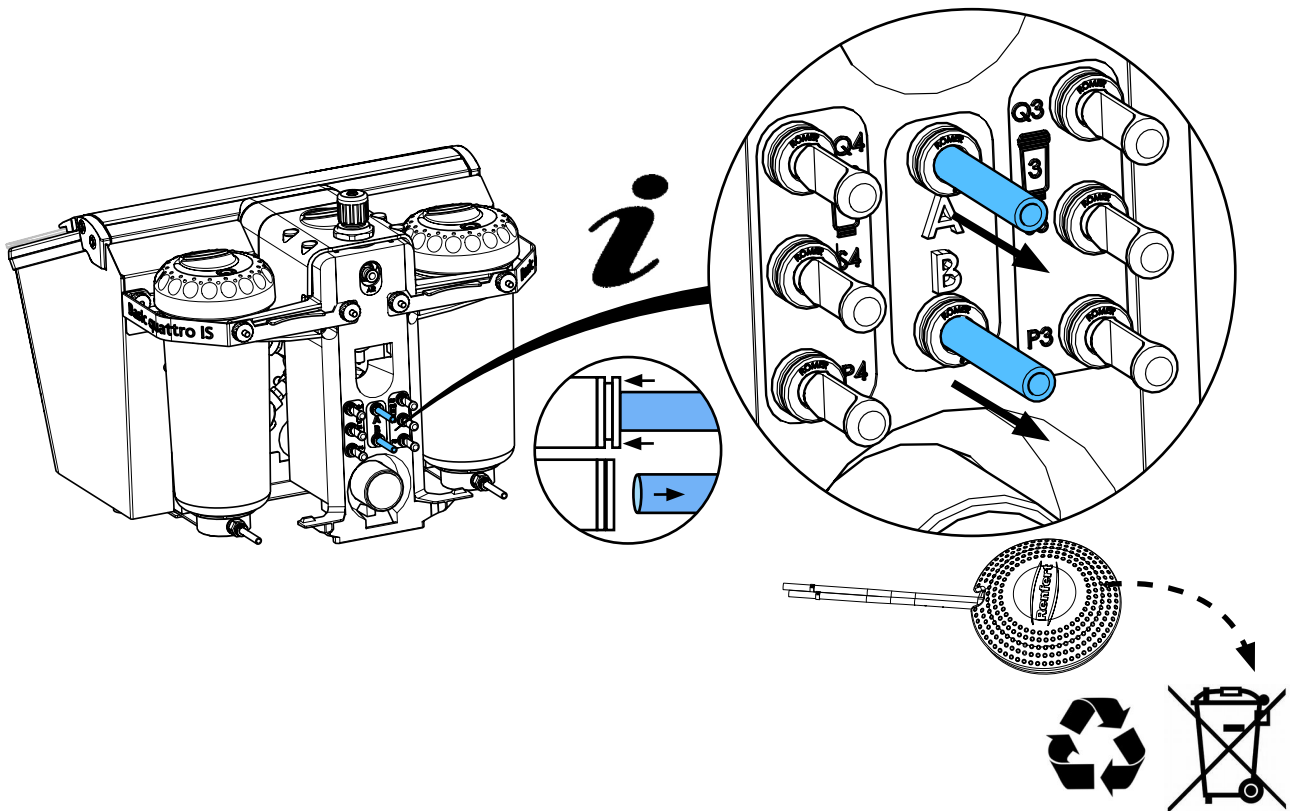
making work easy

90002 0921

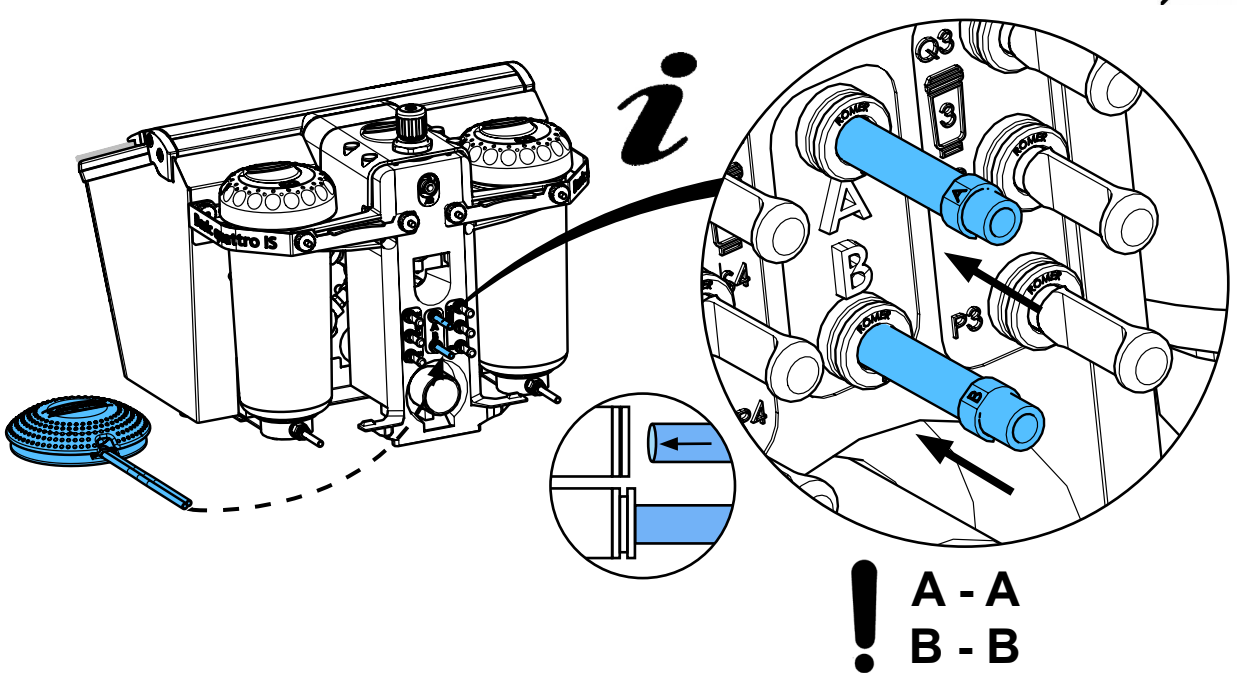
Fußschalter pneumatisch • Pneumatic foot switch • Commande à pieds pneuma-
tique • Comando a pedale pneumatico • Pedal interruptor neumático • Педаль
пневматическая



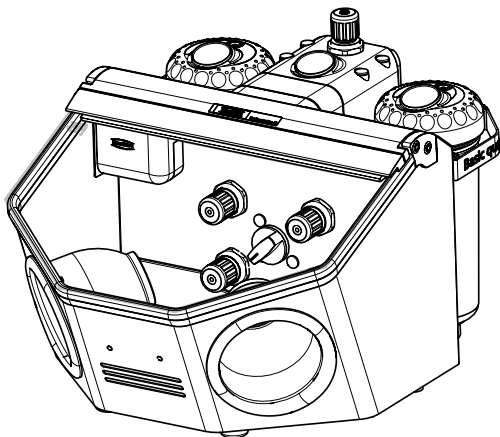
2.



3.



4.

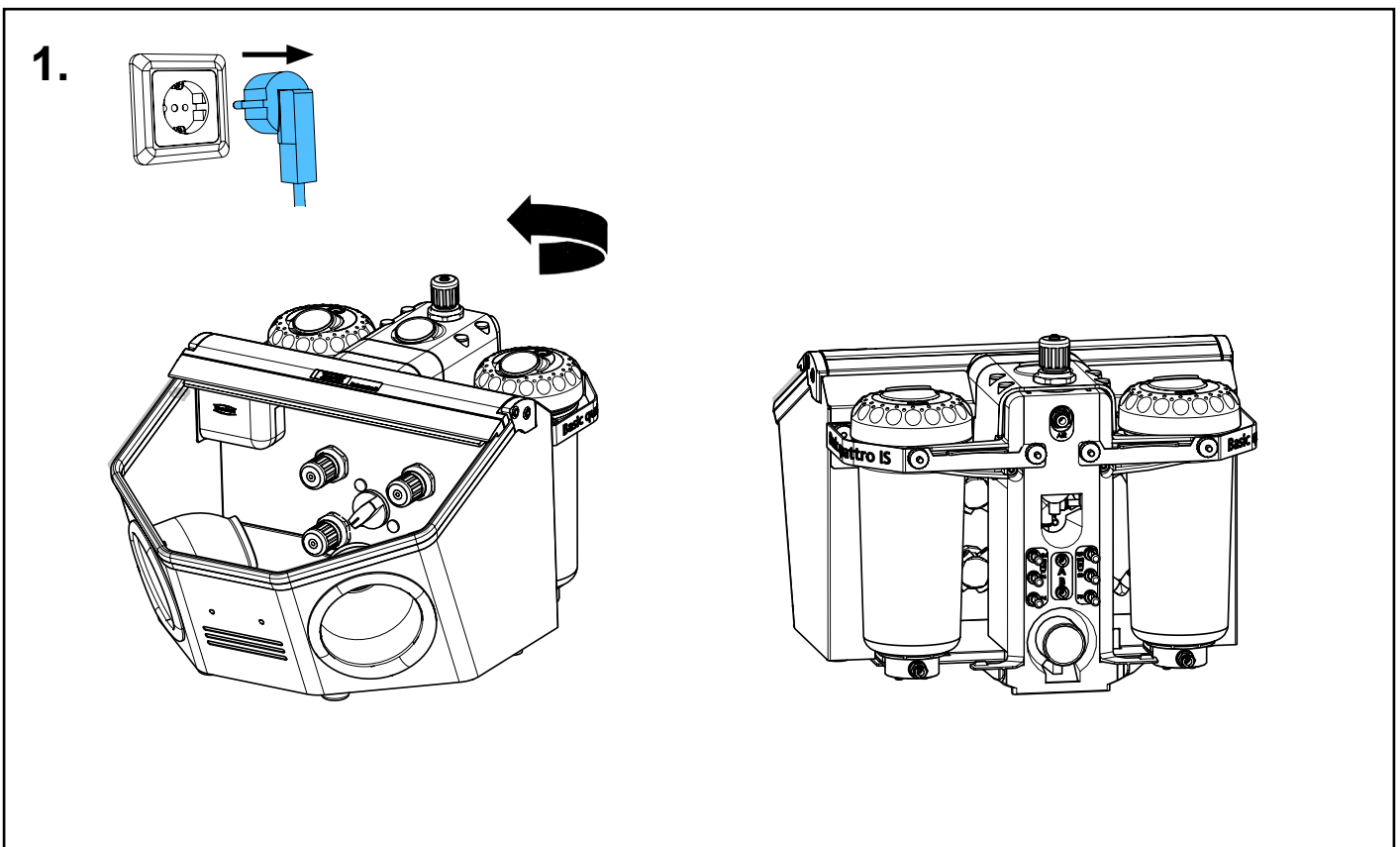
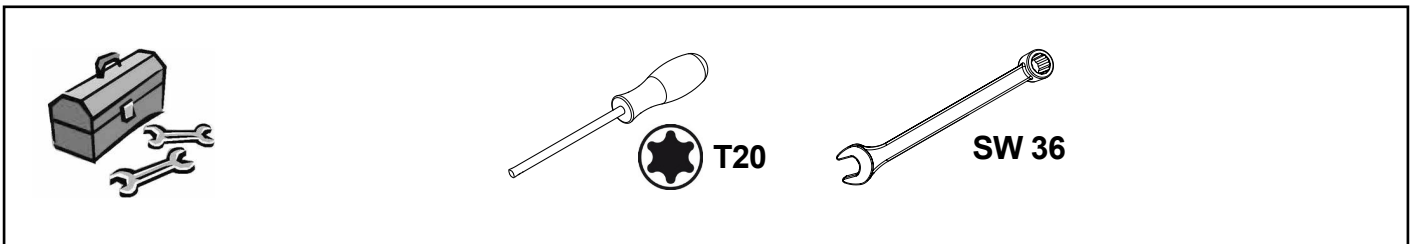
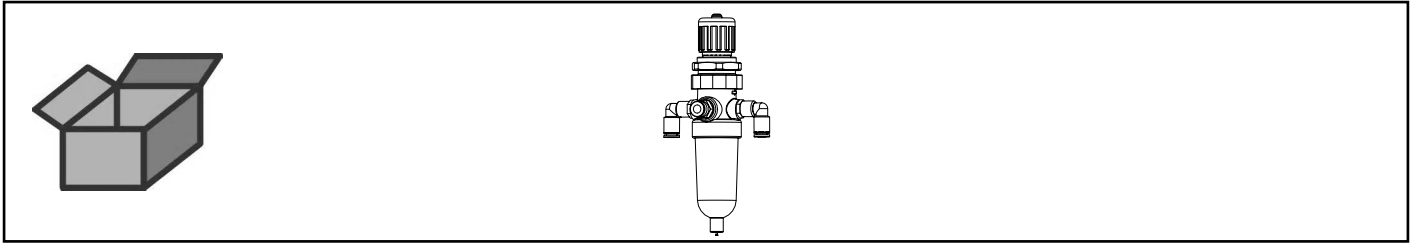




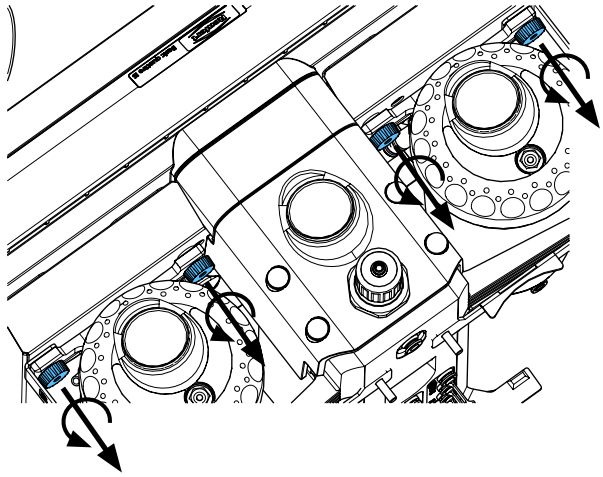
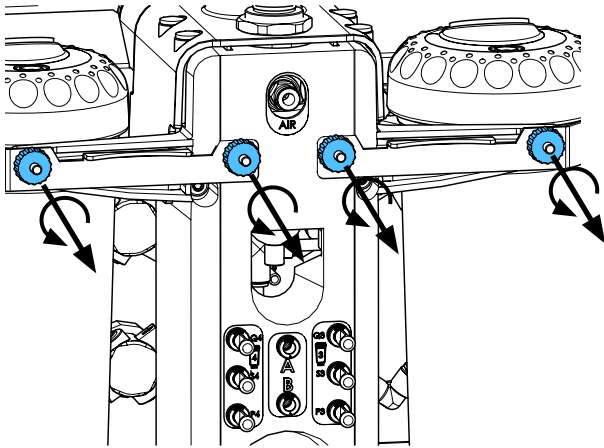
making work easy

90003 6600

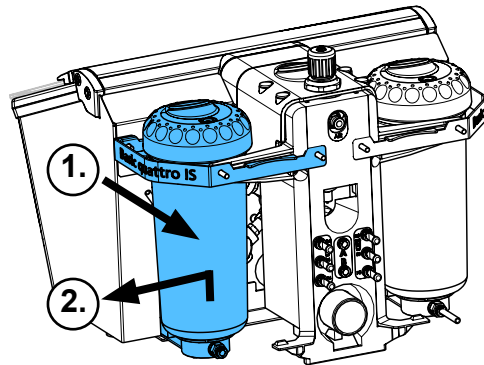
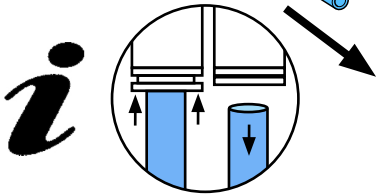
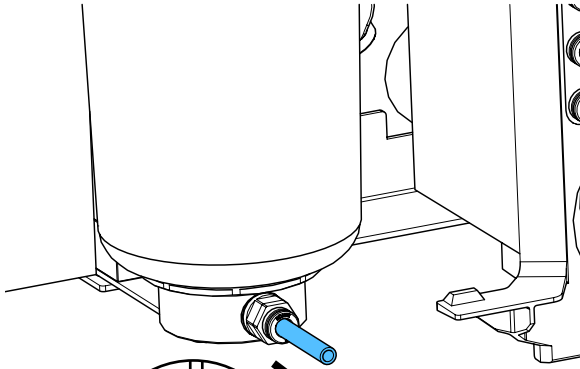
Wartungseinheit IS • Maintenance unit IS • Unité d'entretien IS • Unità di manu-
tenzione IS • Unidad de mantenimiento IS • Блок обслуживания IS



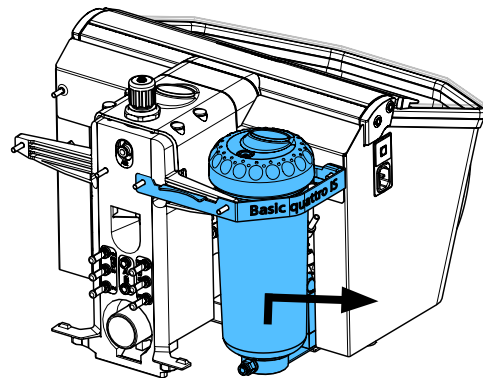
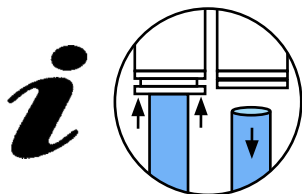
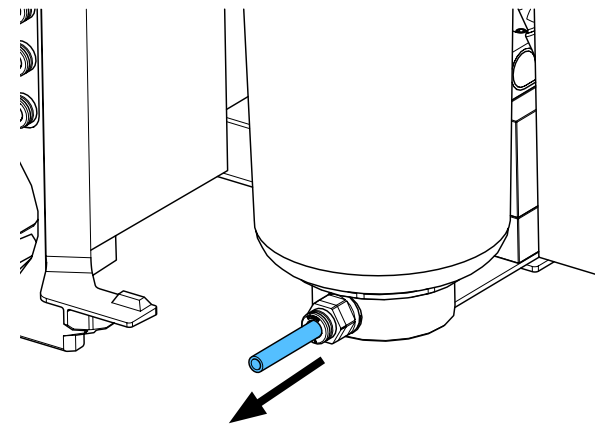
2.



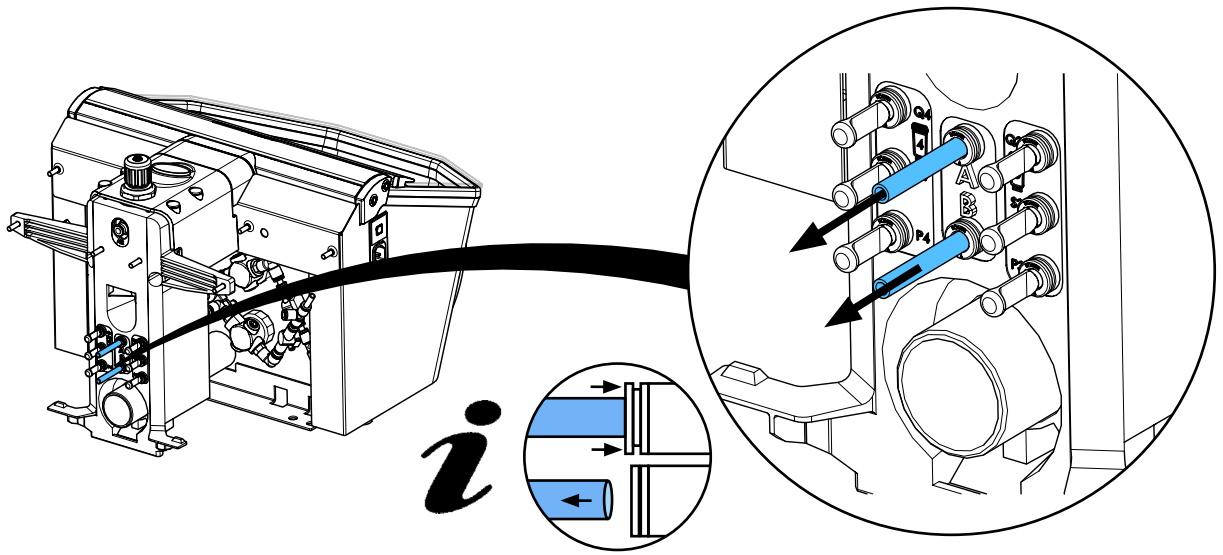
3.



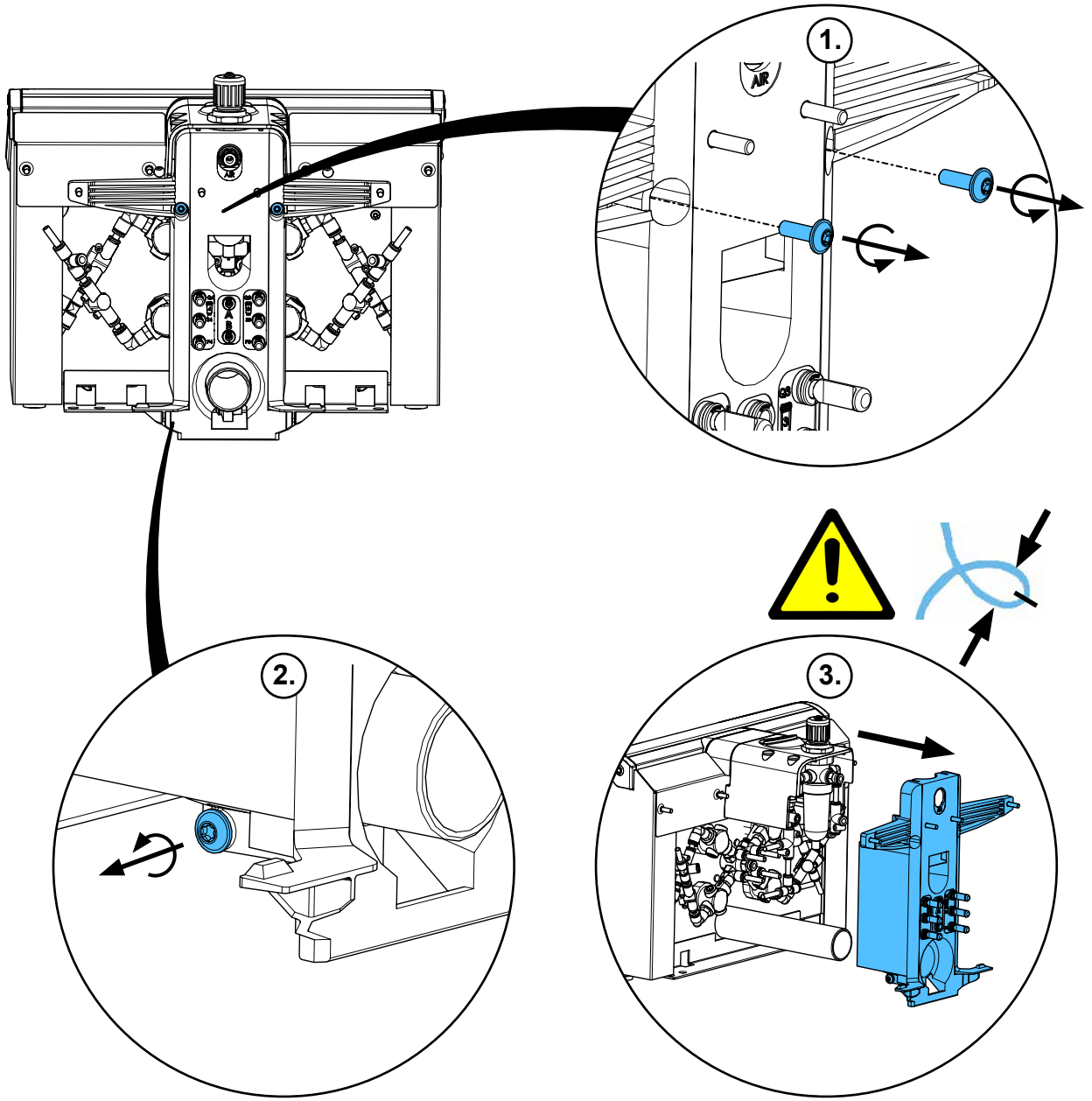
4.



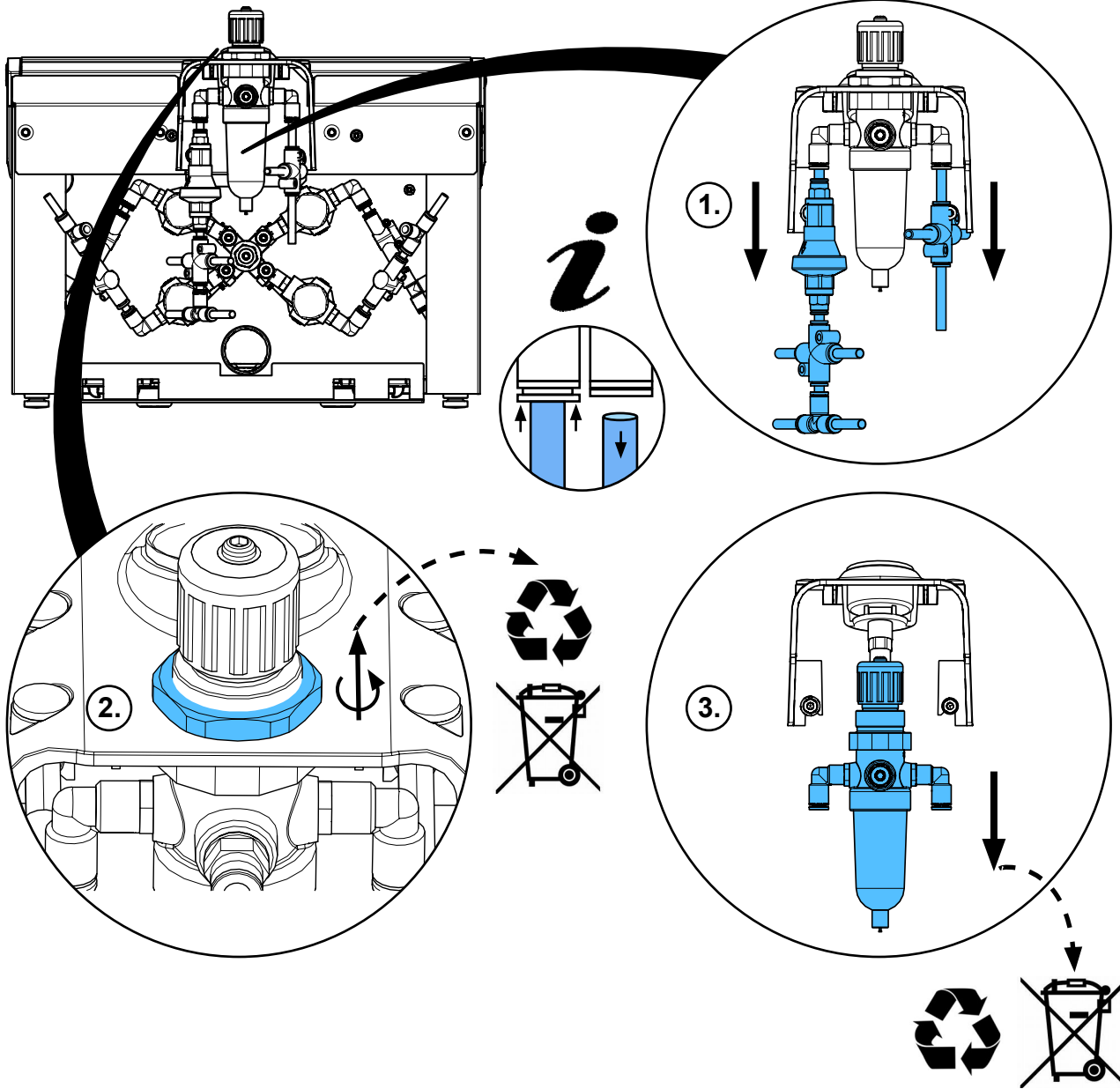
5.



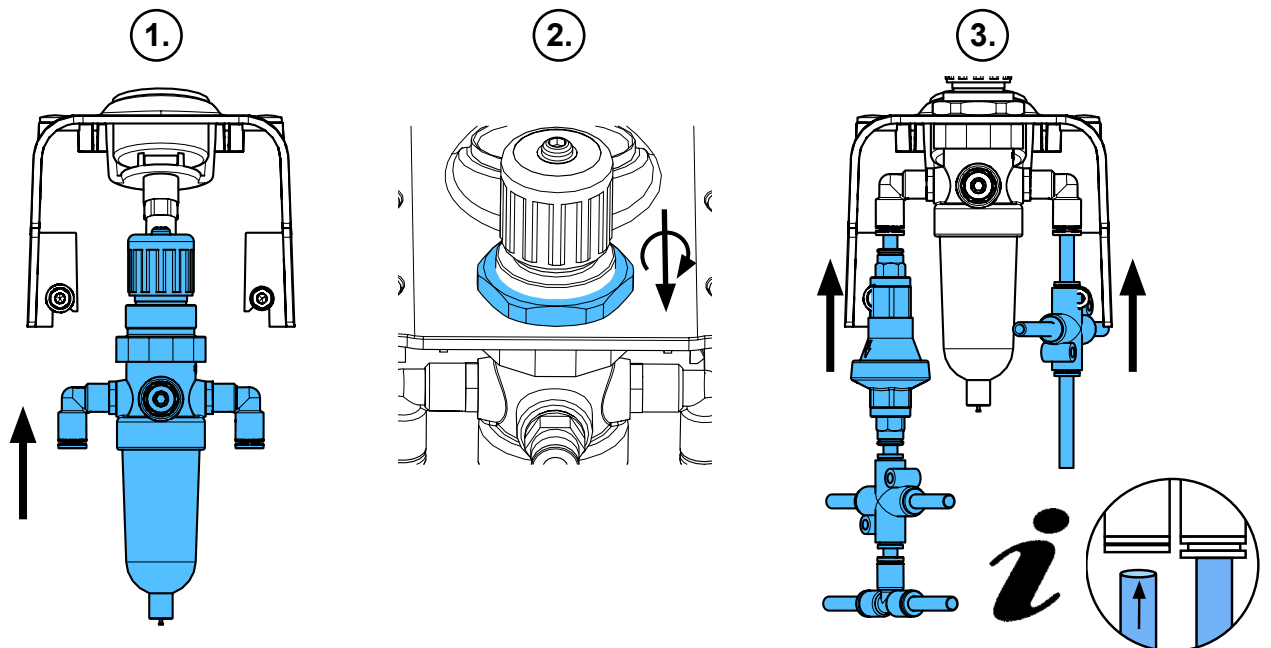
6.



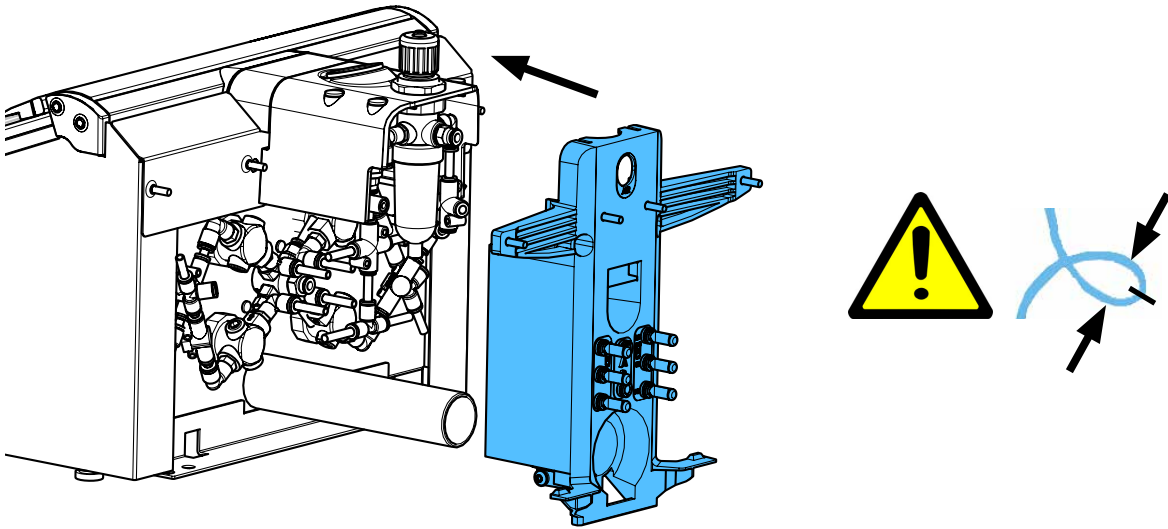
7.



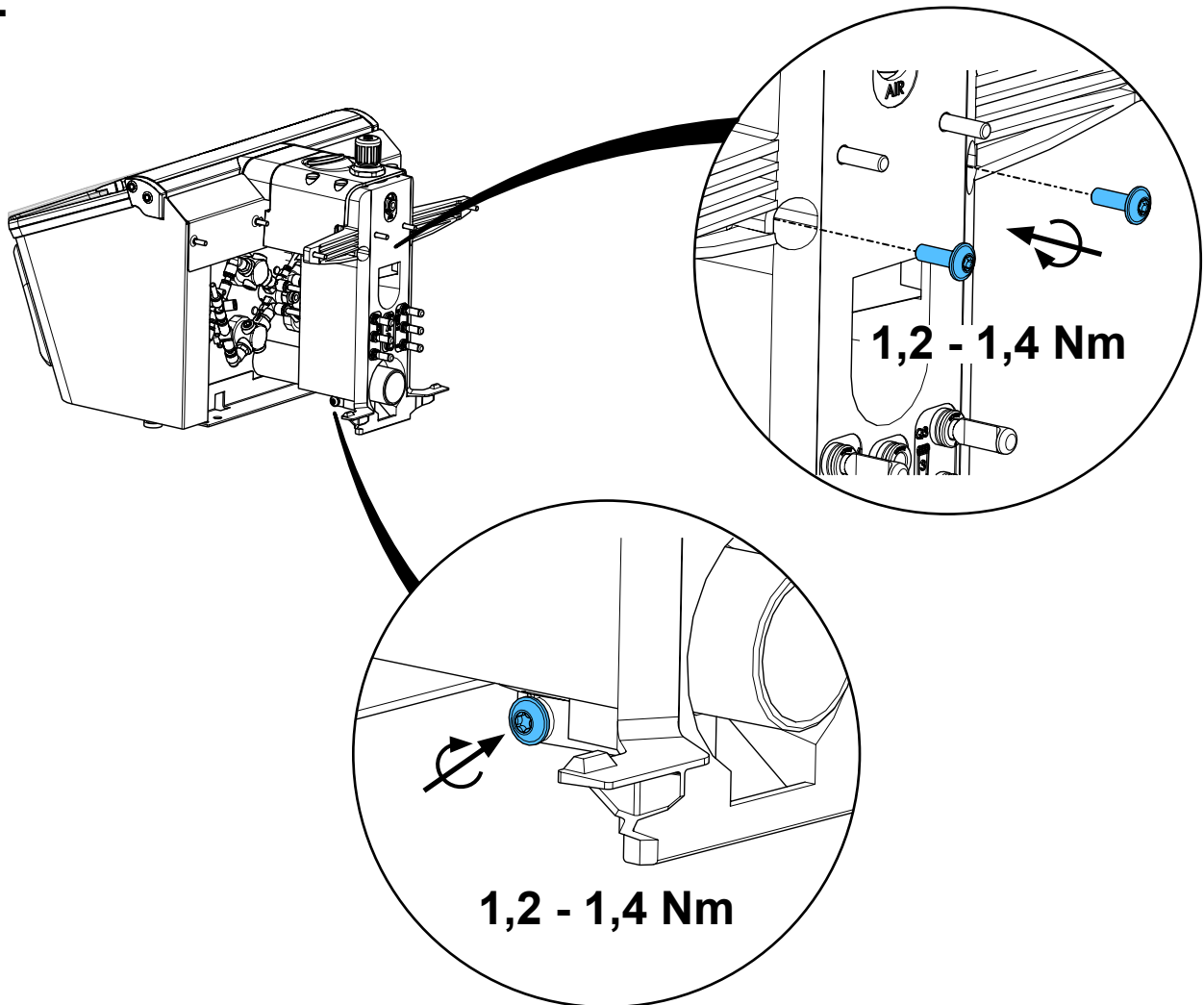
8.



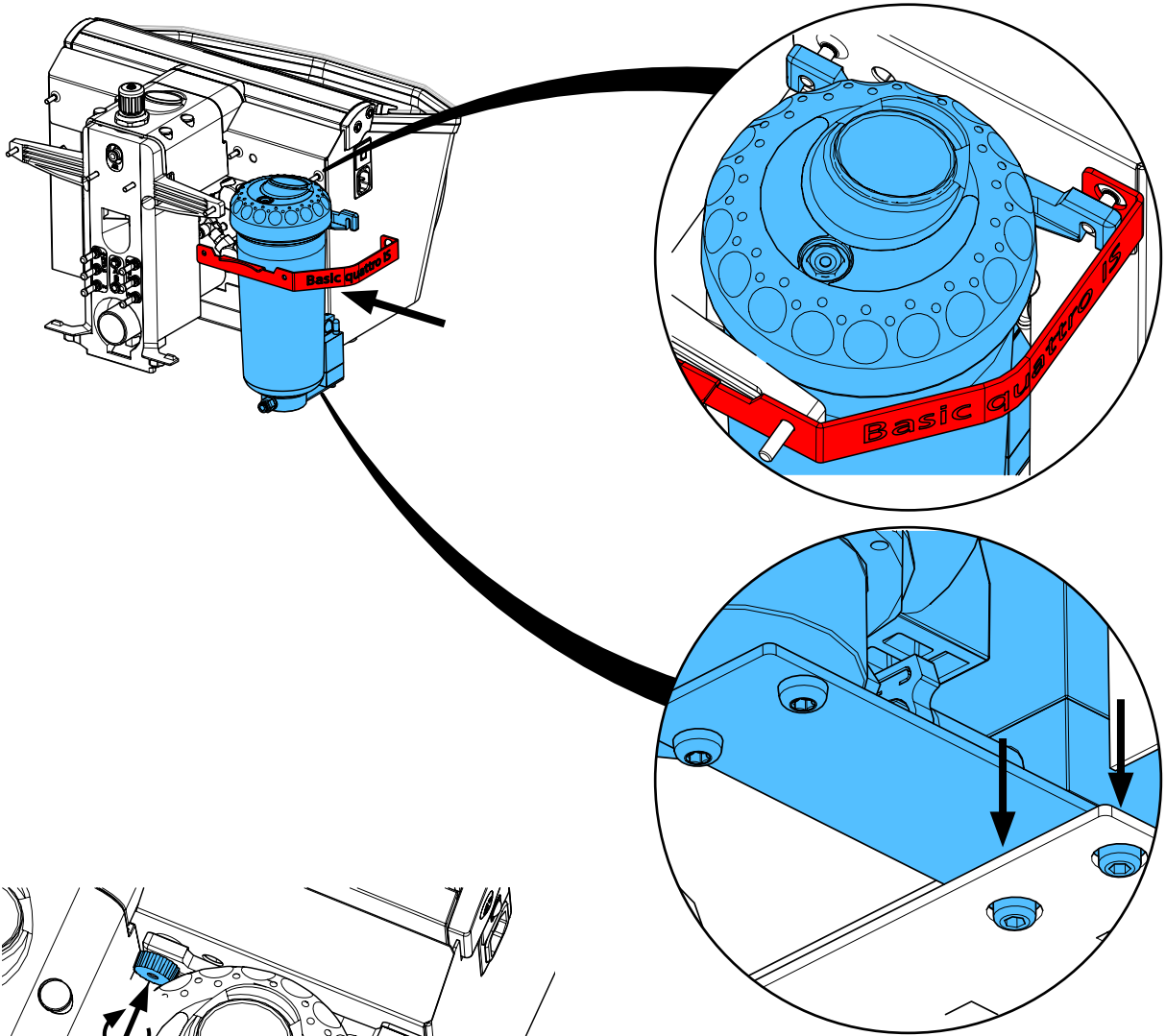
9.



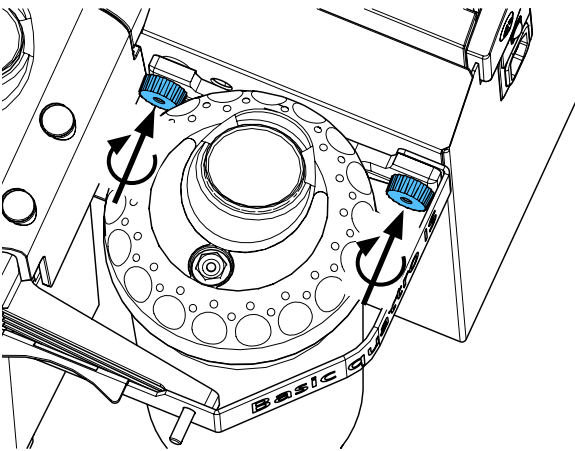
10.



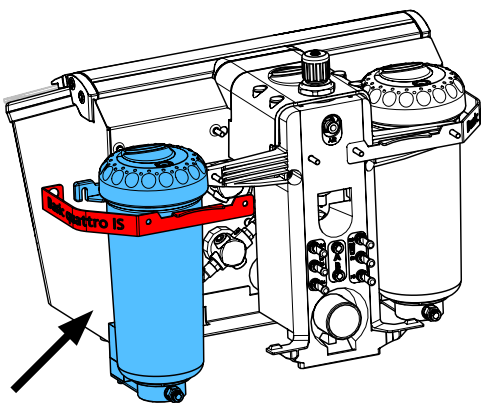
11.



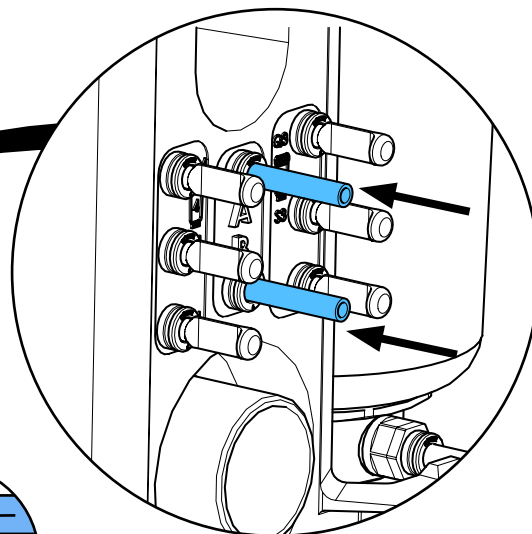
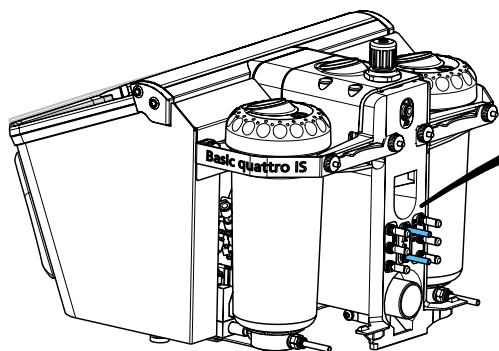
12.



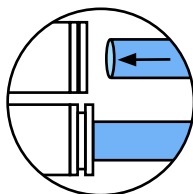
13.



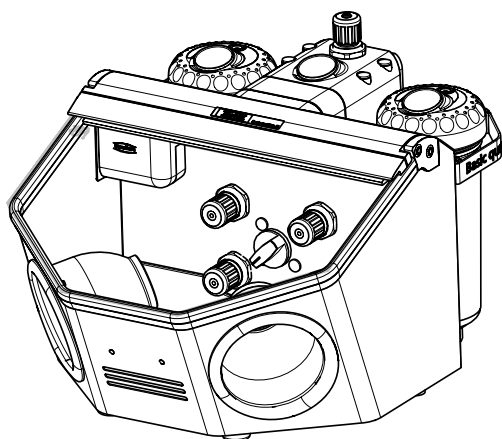
16.



i



17.



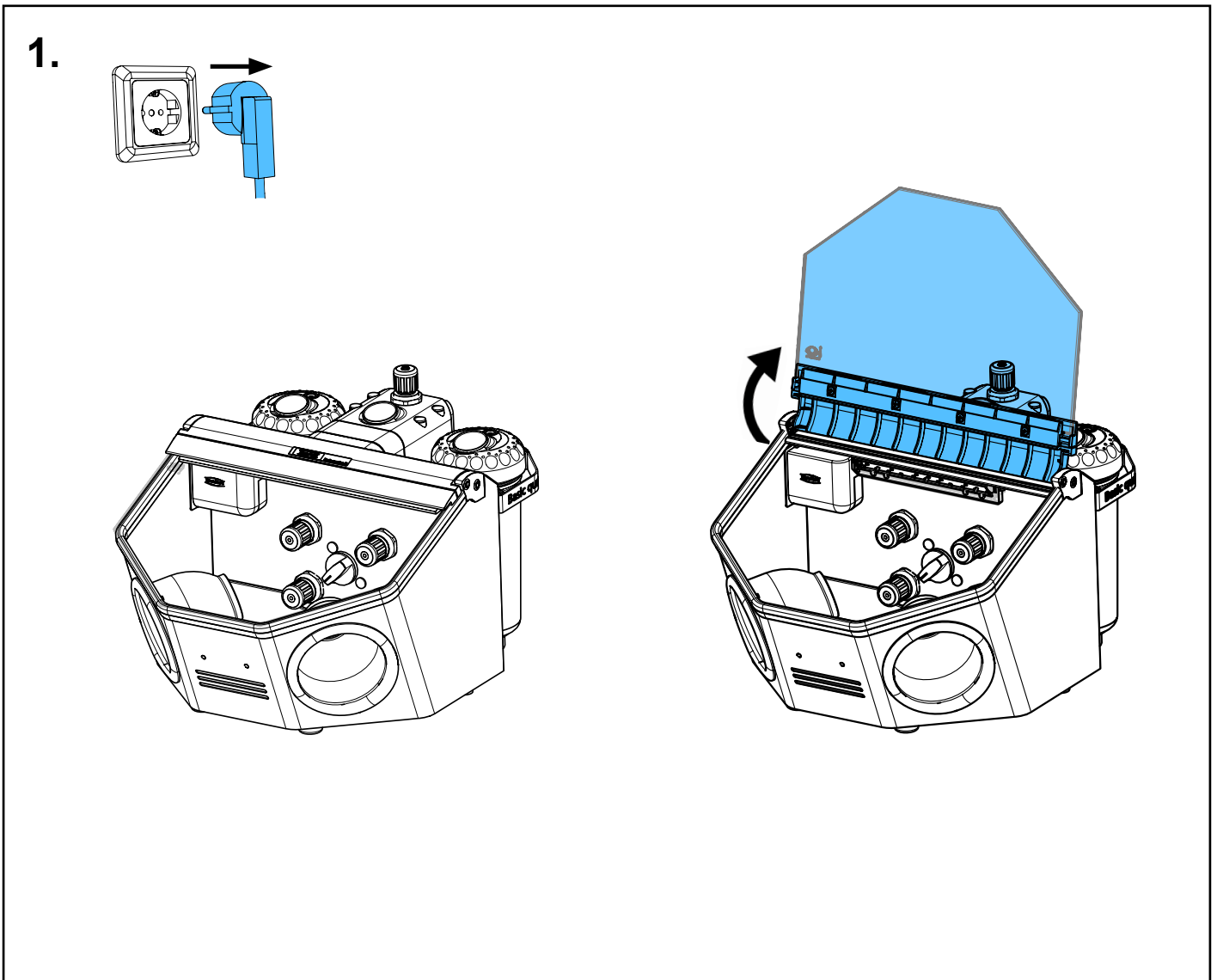
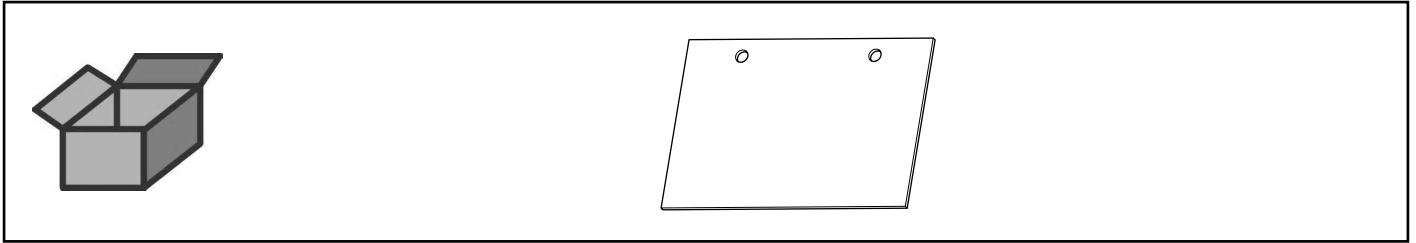


Montageanleitung • Assembly Instruction • Instruction d'installation
Istruzioni l'istallazione • Instrucciones de montaje • Руководство по
монтажу

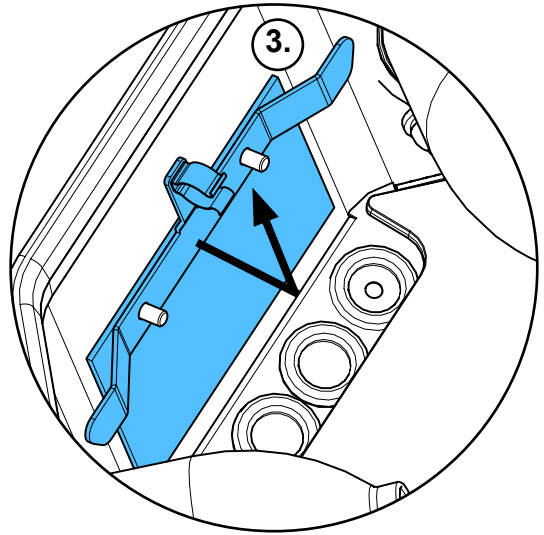
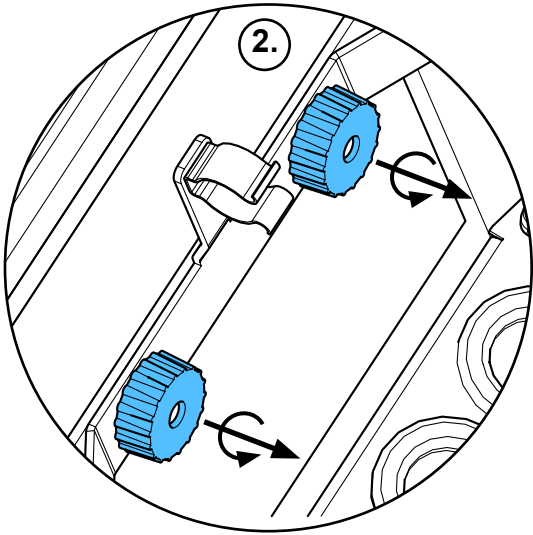
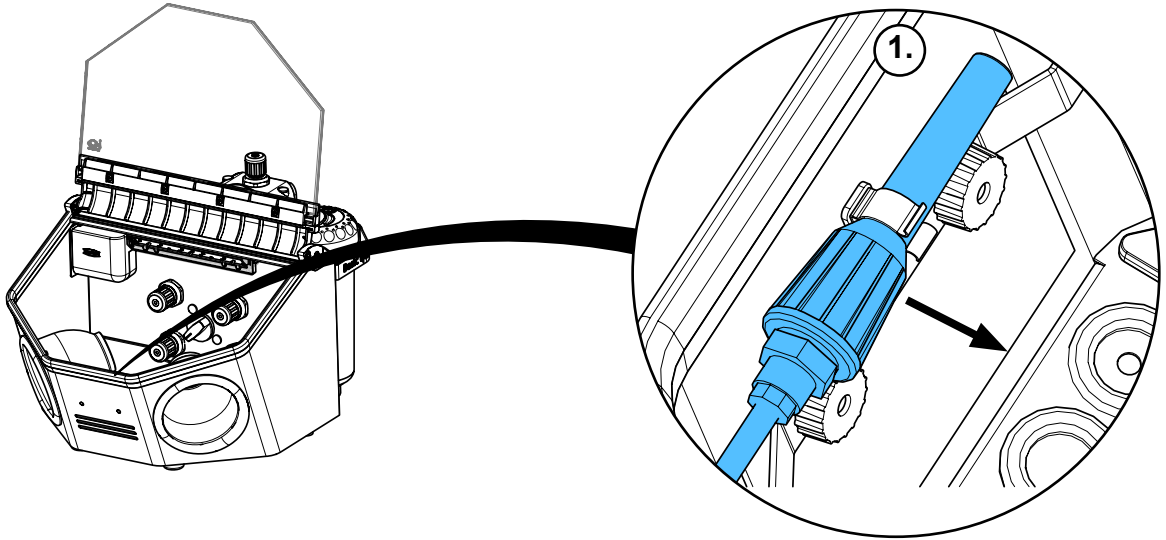
making work easy

90003 4104

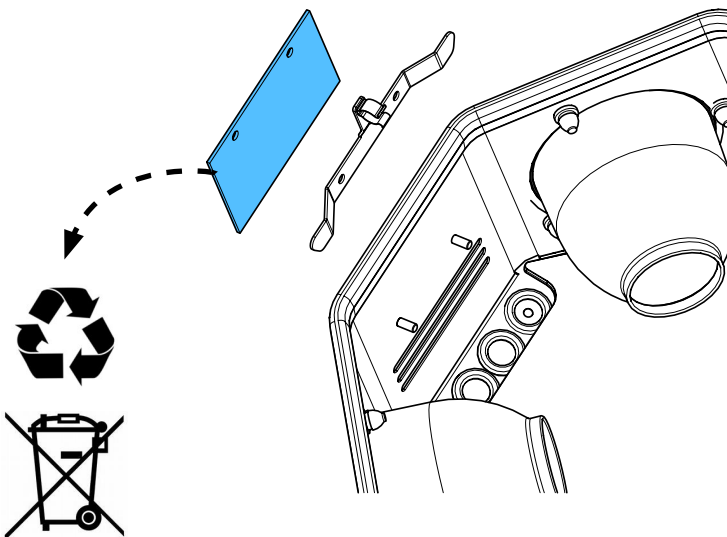
Belüftungsklappe • Ventilating flap • Clapet de ventilation • Copertura per foro di
aerazione • Chapaleta de ventilación • Вентиляционный клапан



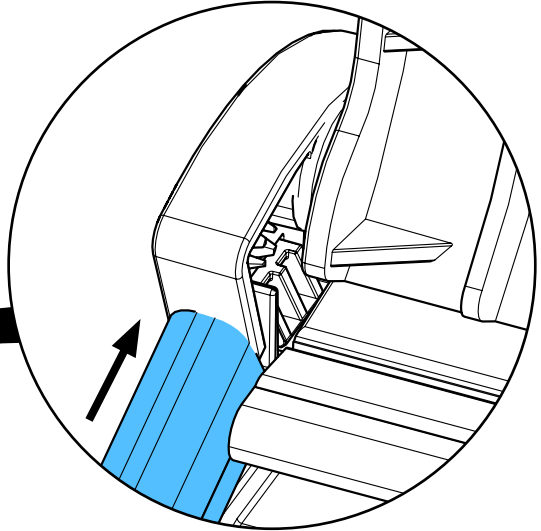
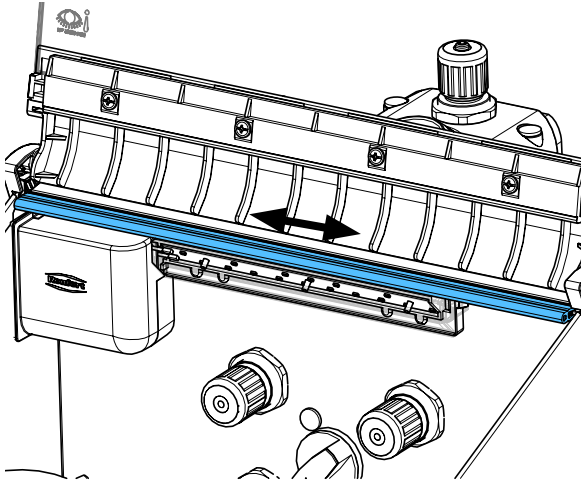
2.



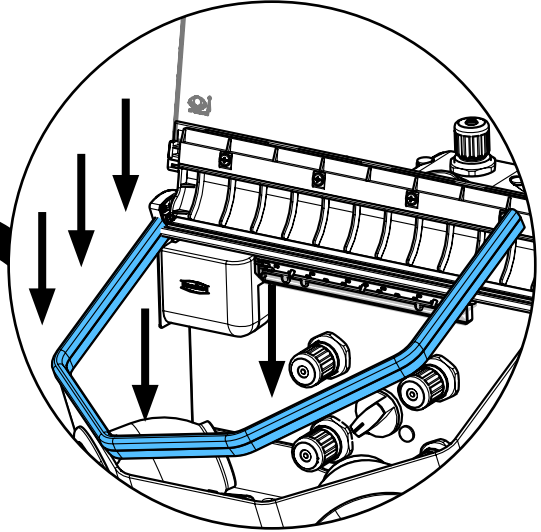
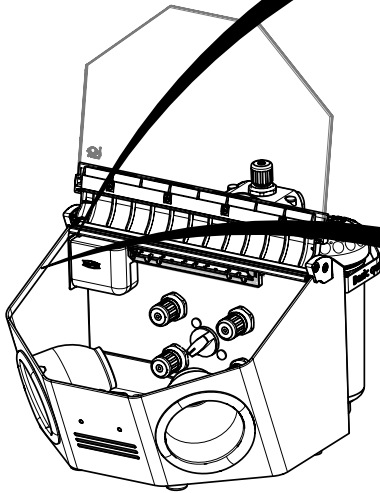
3.



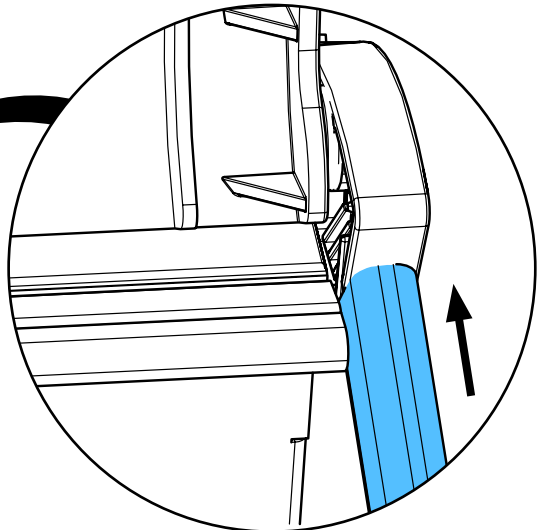
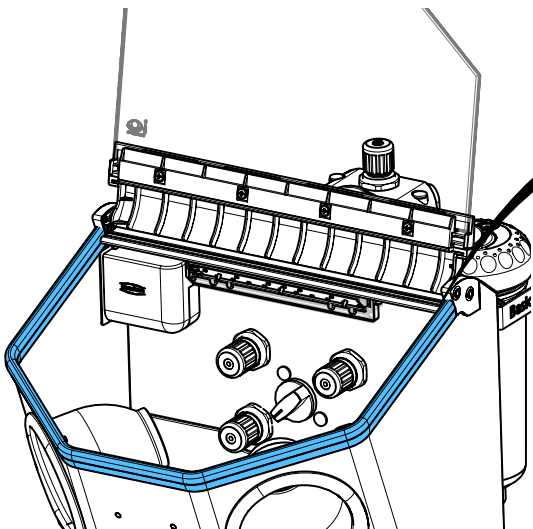
5.



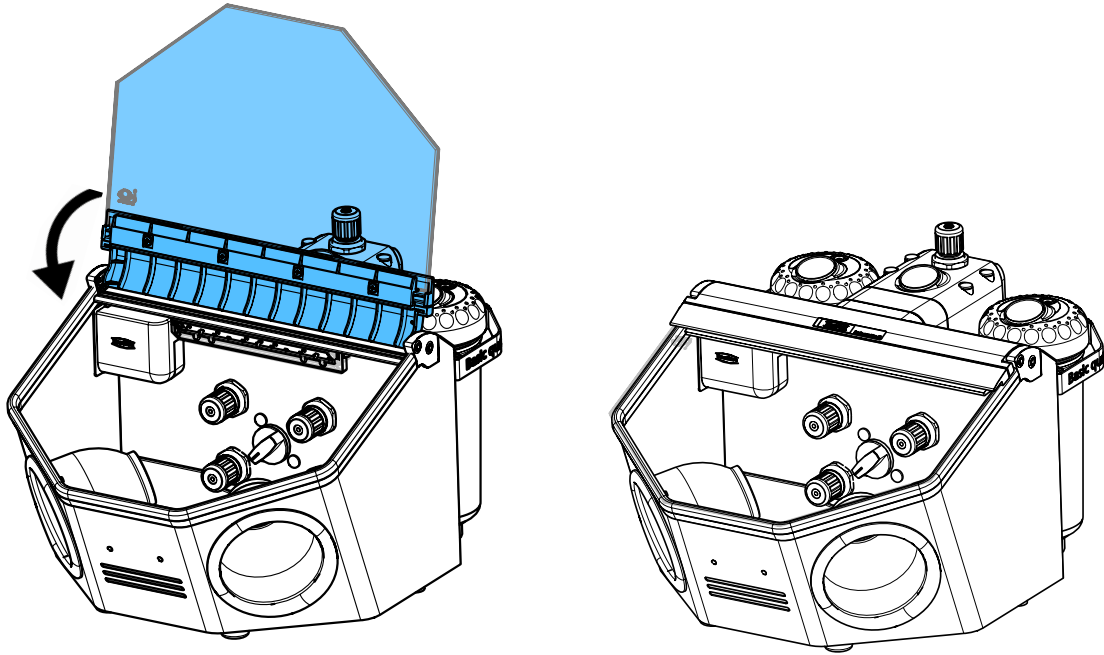
6.



7.



8.



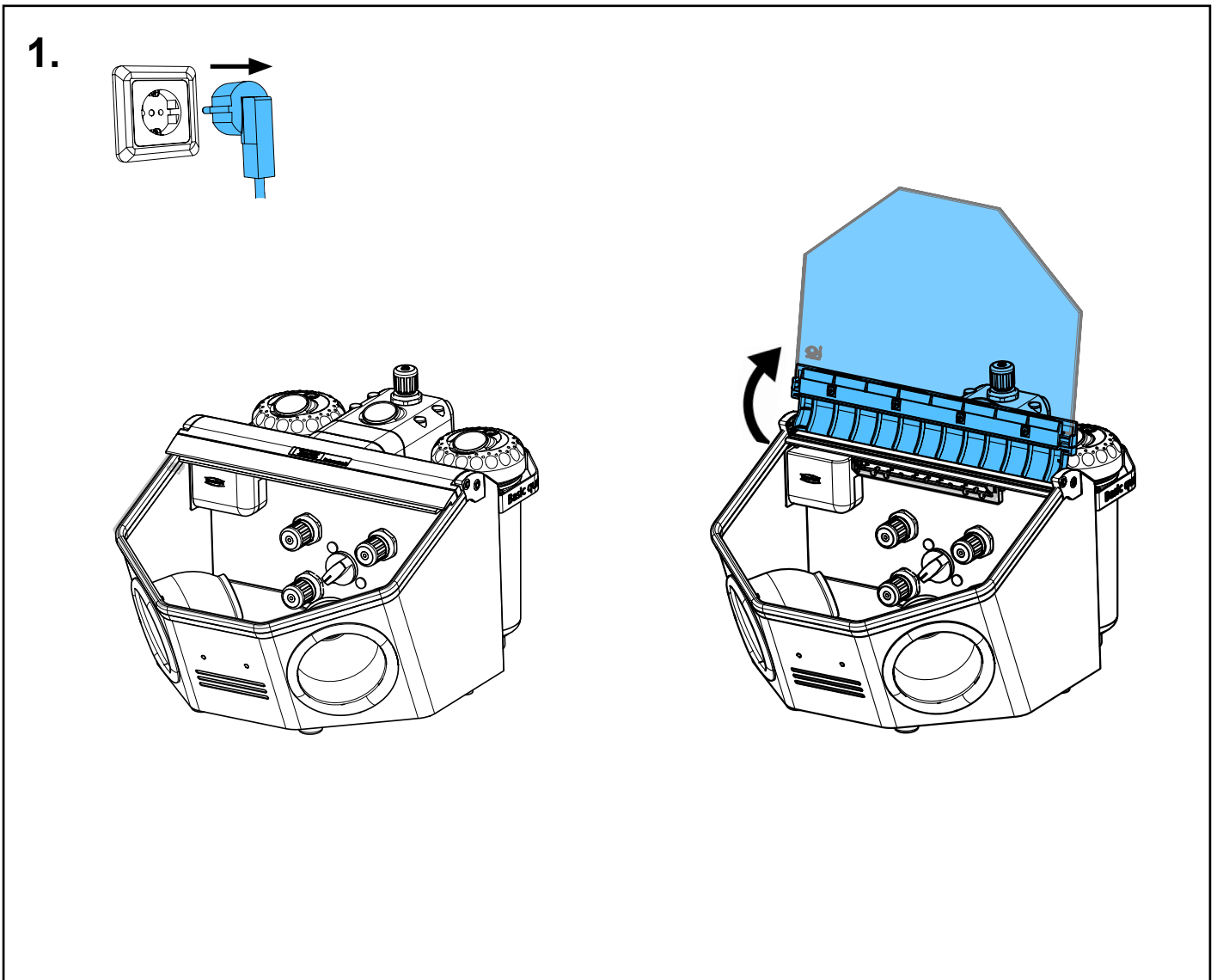
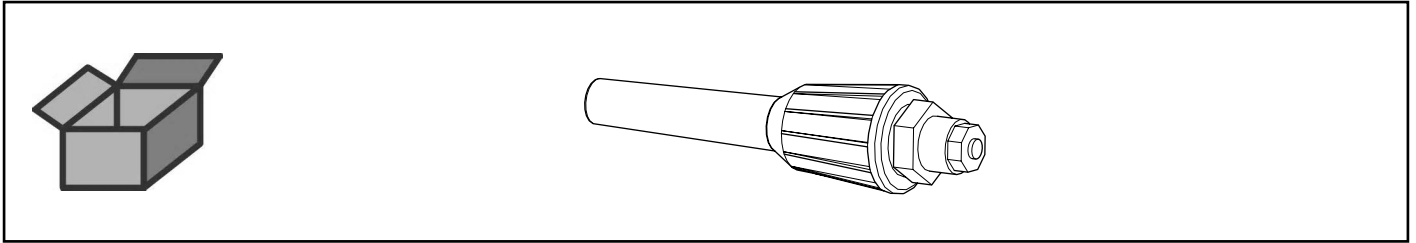


Montageanleitung • Assembly Instruction • Instruction d'installation
Istruzioni l'istallazione • Instrucciones de montaje • Руководство по
монтажу

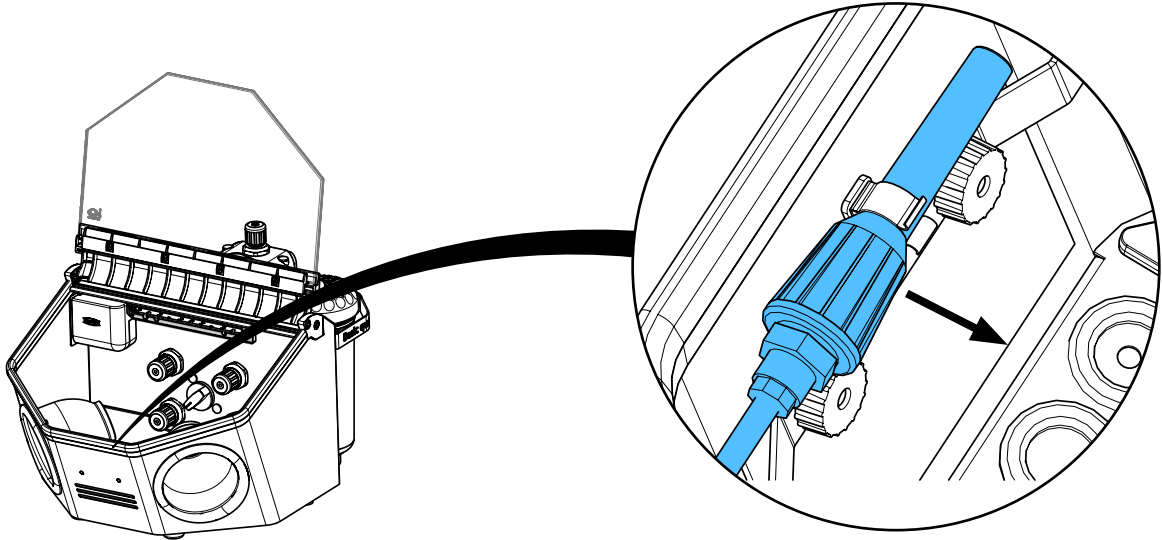
making work easy

92954 0001

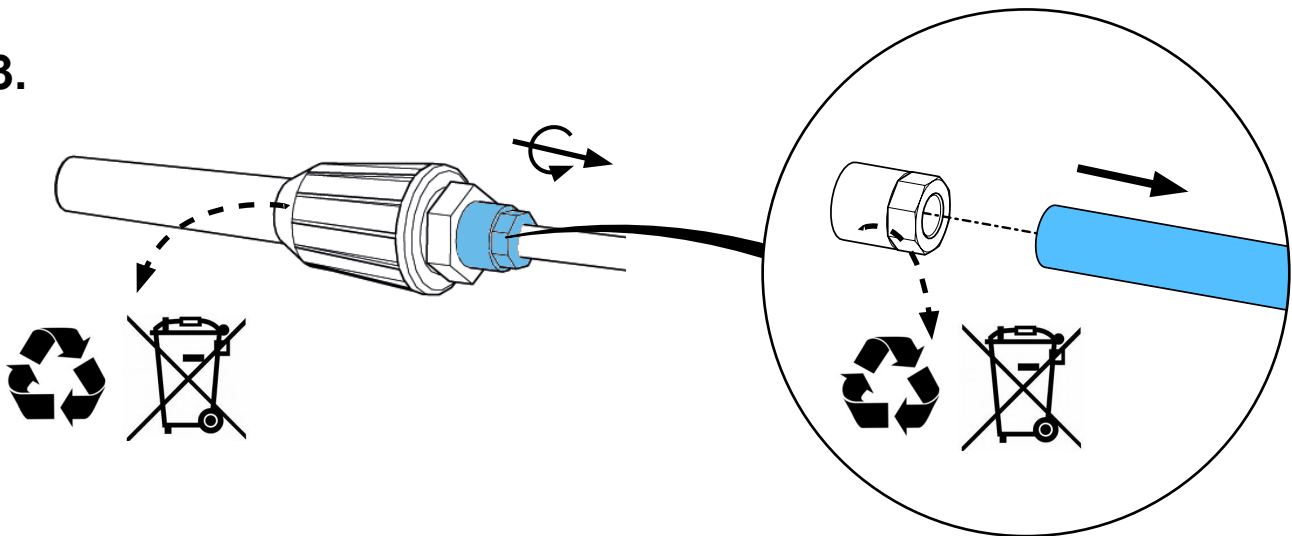
Ausblasdüse komplett • Purging nozzle, complete • Soufflette complète • Ugello a
spruzzo completa • Boquilla de soplado completa • Продувать сопло



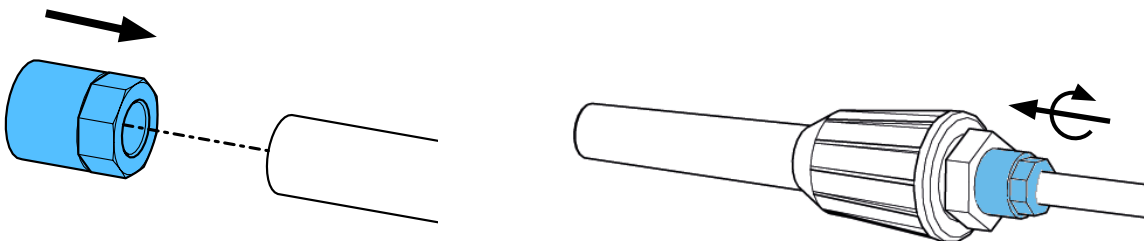
2.



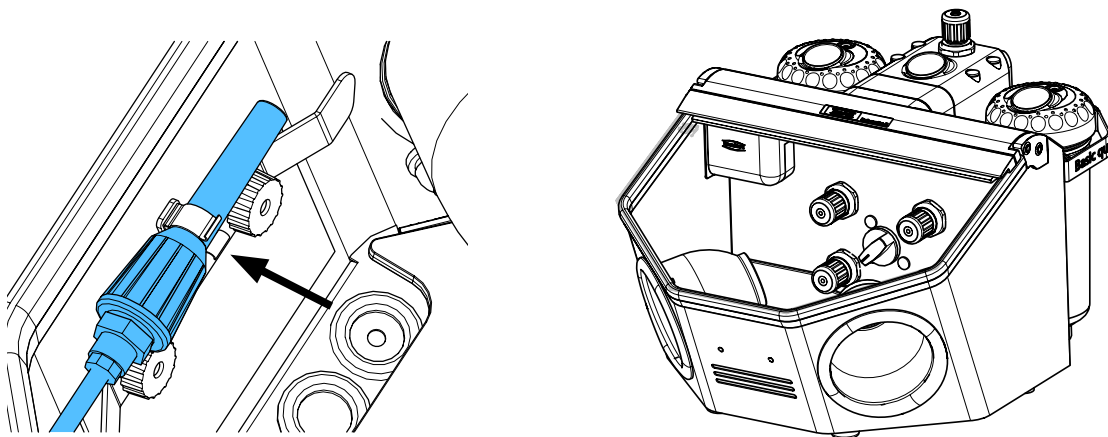
3.



4.



5.



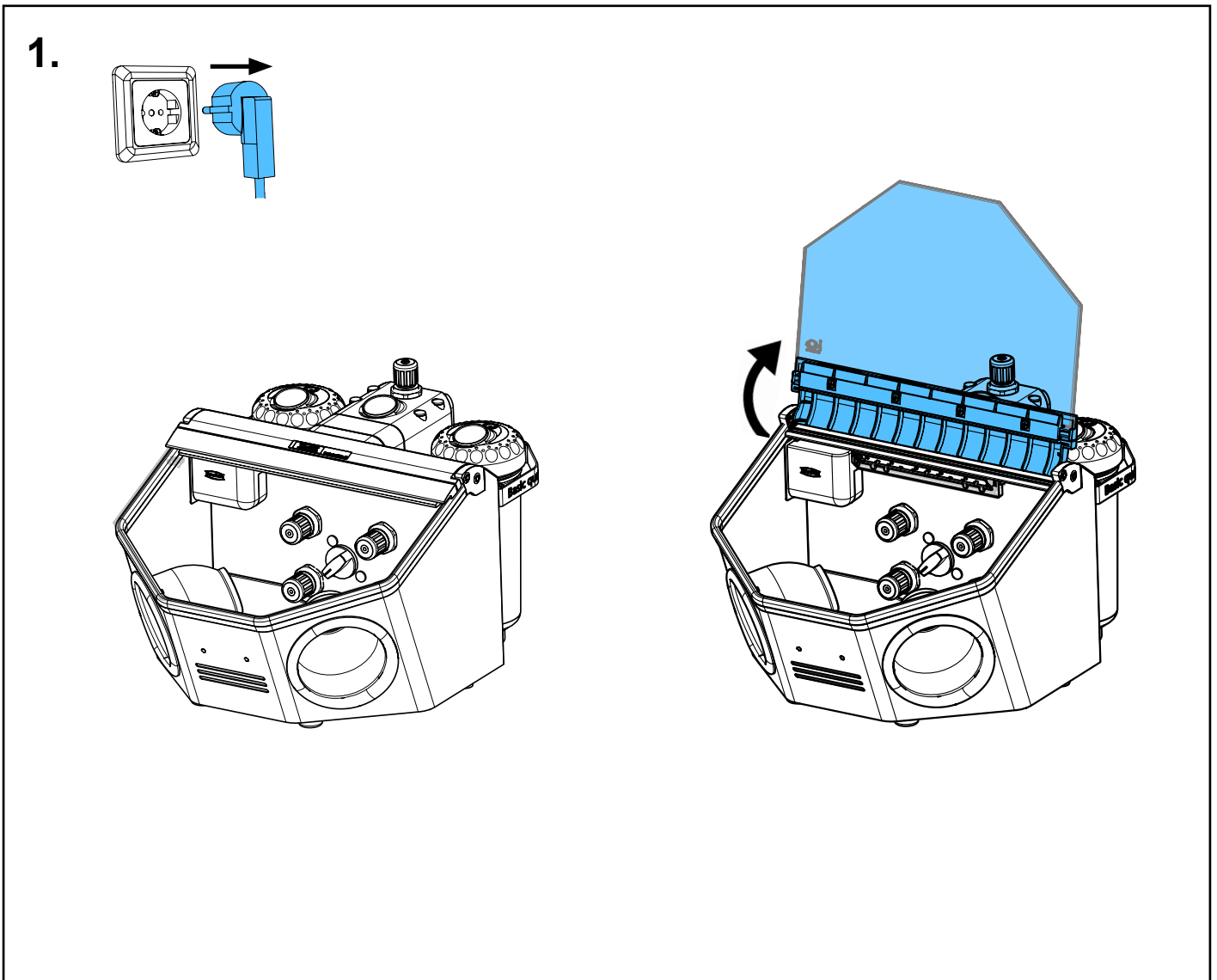
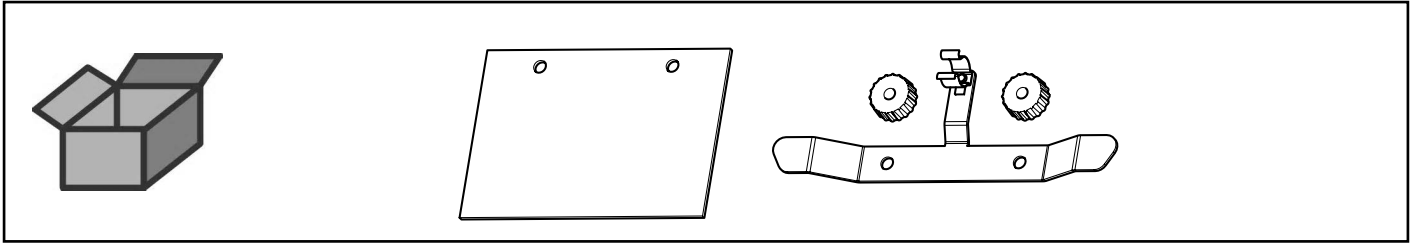


Montageanleitung • Assembly Instruction • Instruction d'installation
Istruzioni l'istallazione • Instrucciones de montaje • Руководство по
монтажу

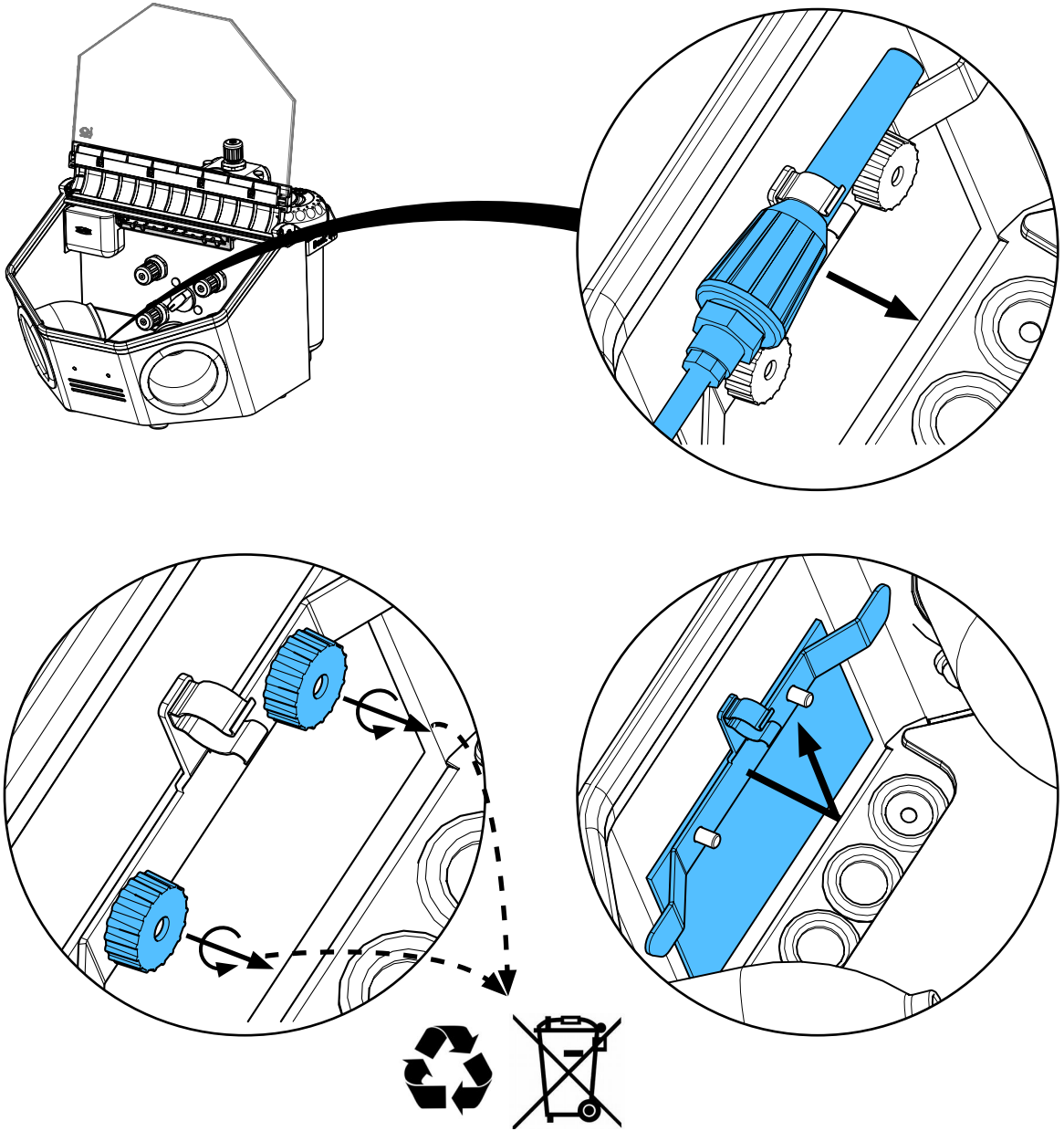
making work easy

90003 6683

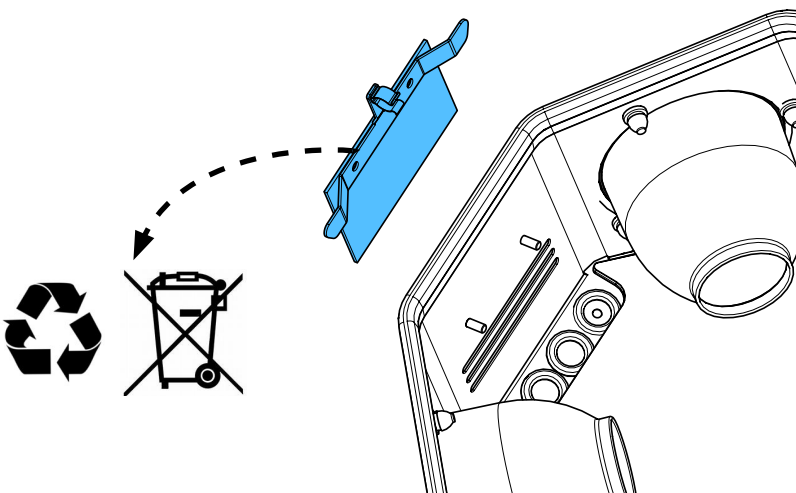
Schlauchfixierung • Hose feed fixation • Fixation pour tuyaux • Fissaggio per tubi
flessibili • Fijación para tubos flexibles • Фиксирование питания шланга



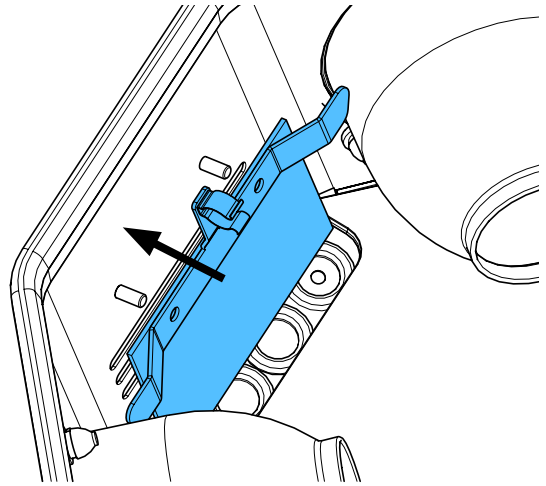
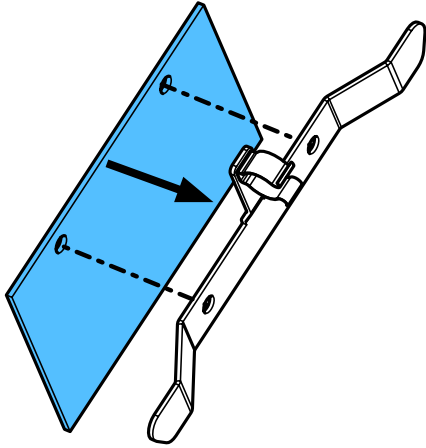
2.



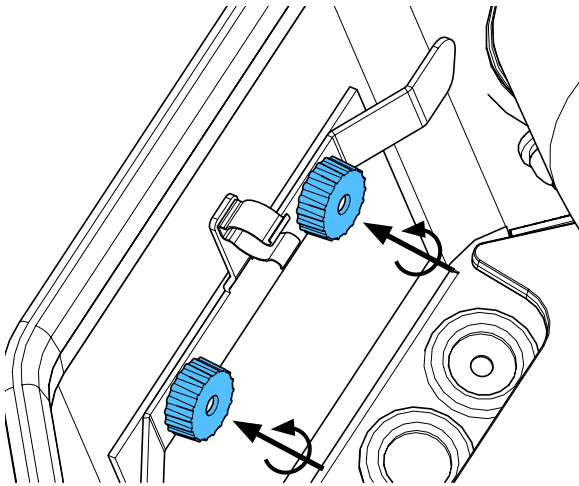
3.



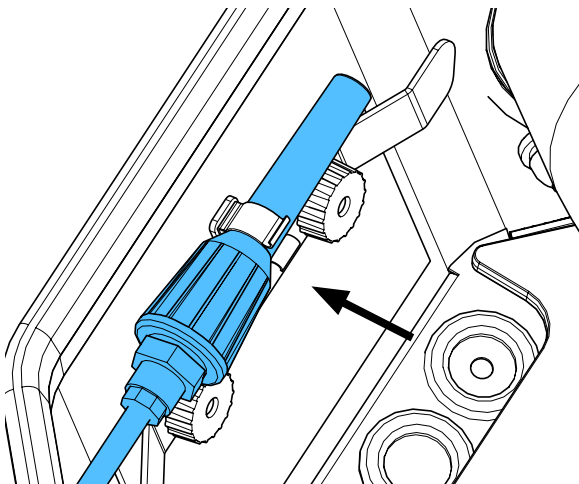
4.



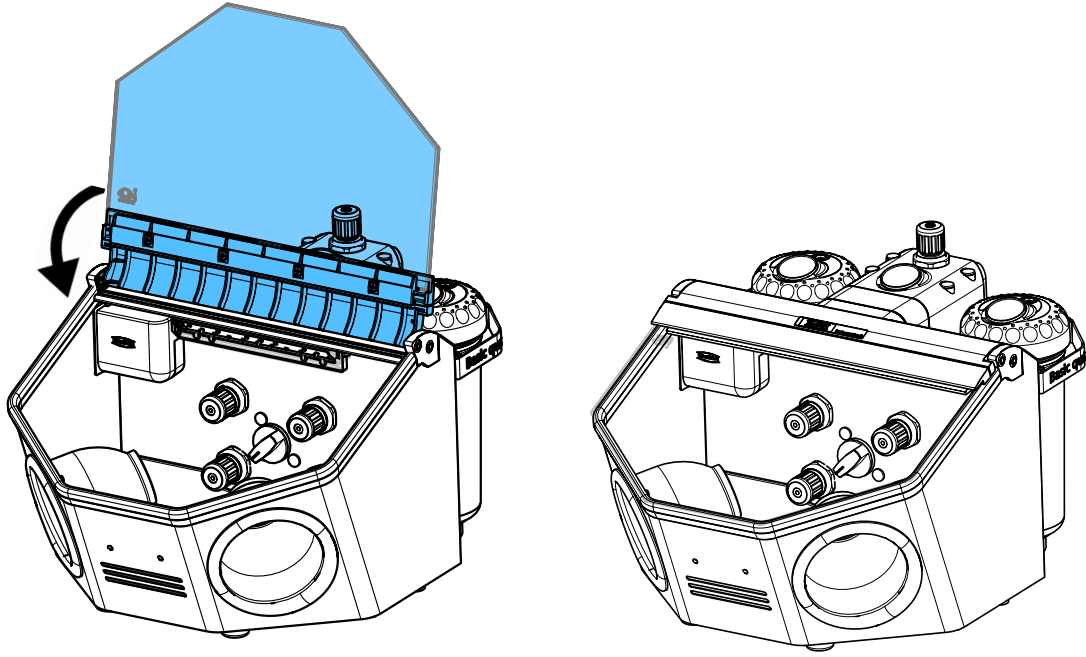
5.



6.



7.



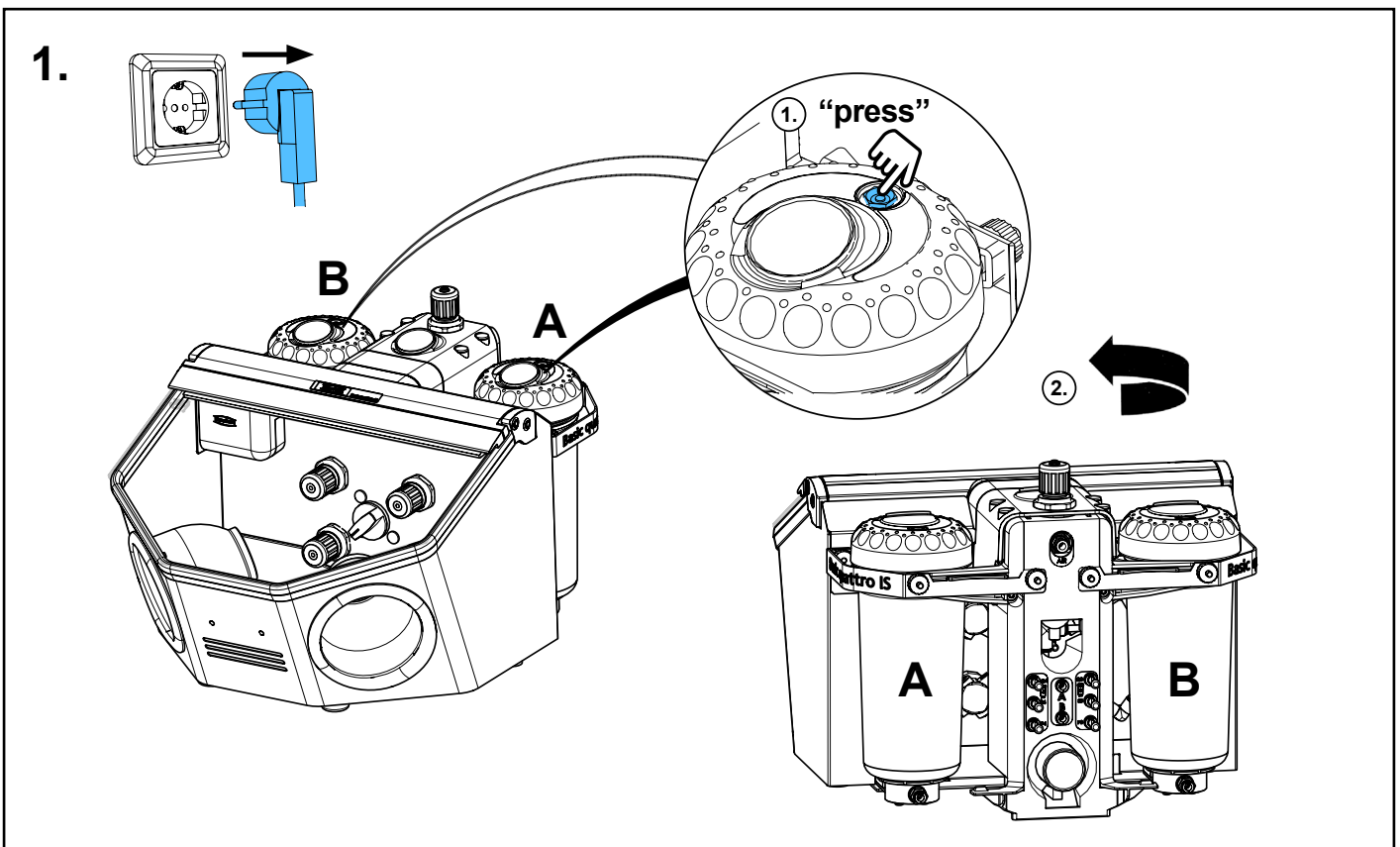
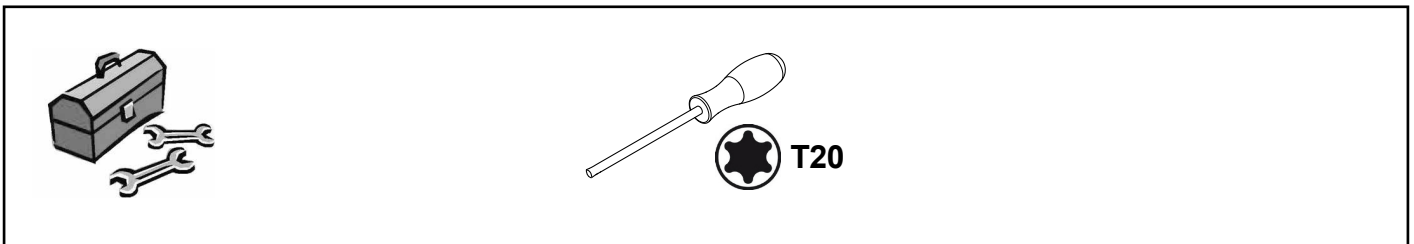
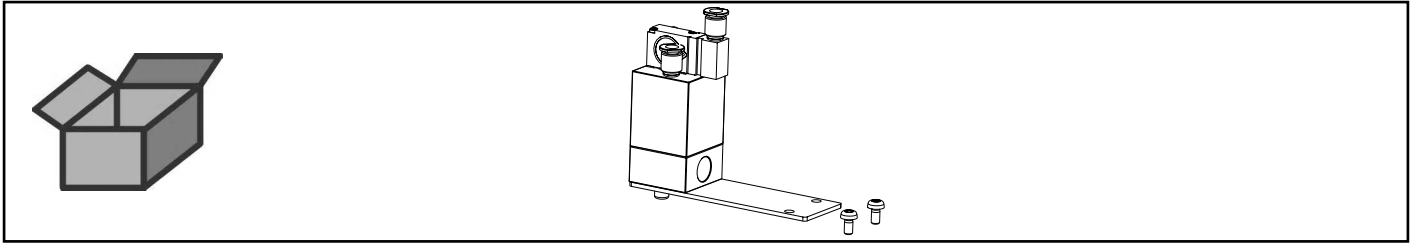


Montageanleitung • Assembly Instruction • Instruction d'installation
Istruzioni l'istallazione • Instrucciones de montaje • Руководство по монтажу

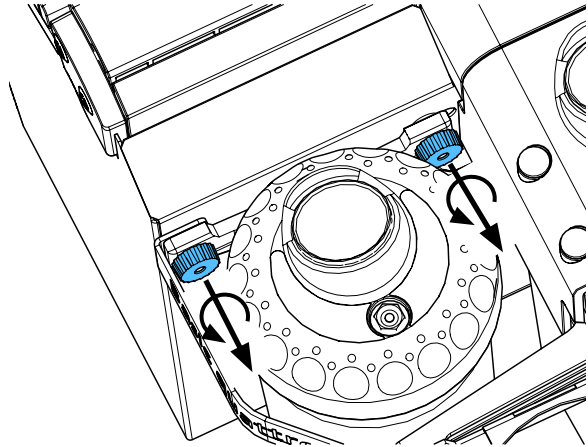
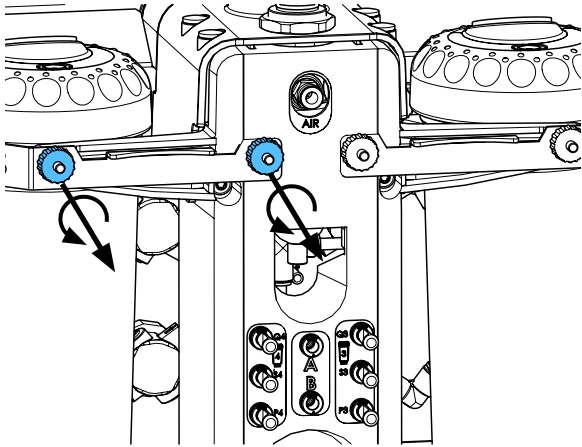
making work easy

90003 6409

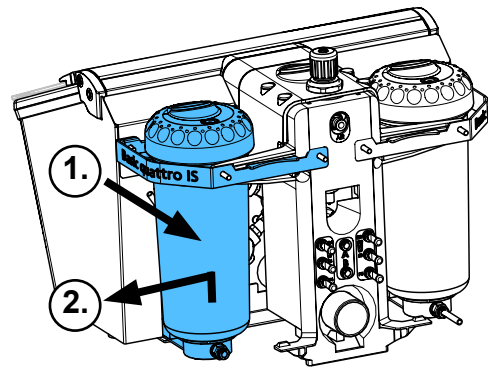
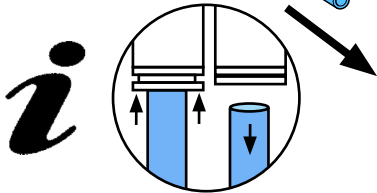
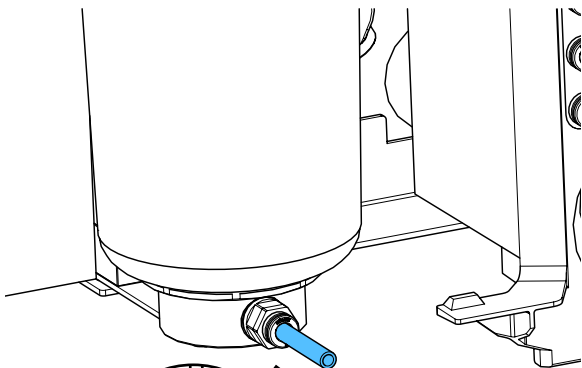
Ventileinheit IS • Valve unit IS • Unité de soupape IS • Unità valvola IS • Unidad de válvula IS • Блок клапана IS



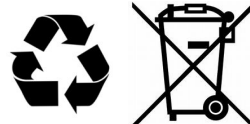
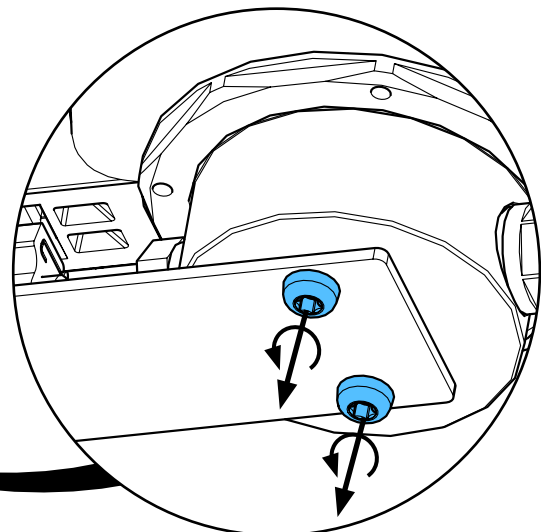
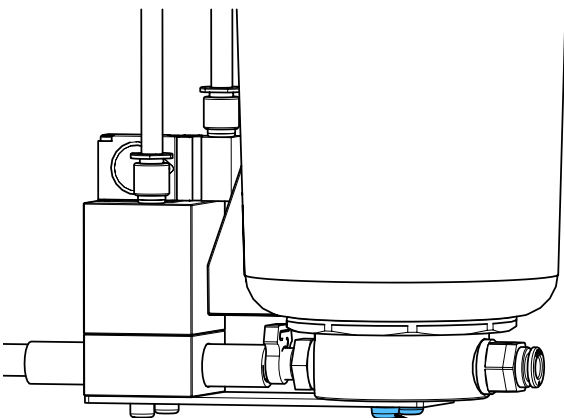
2.



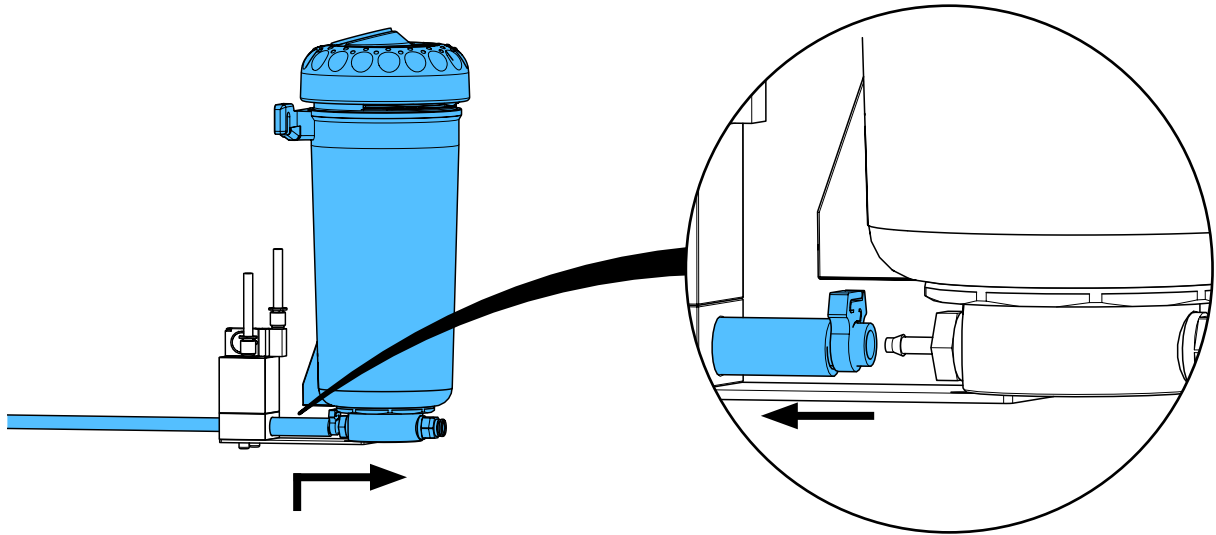
3.



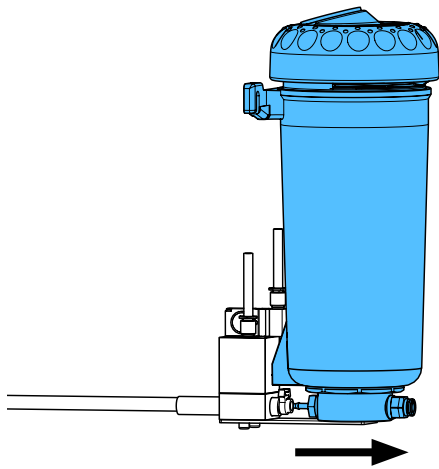
4.



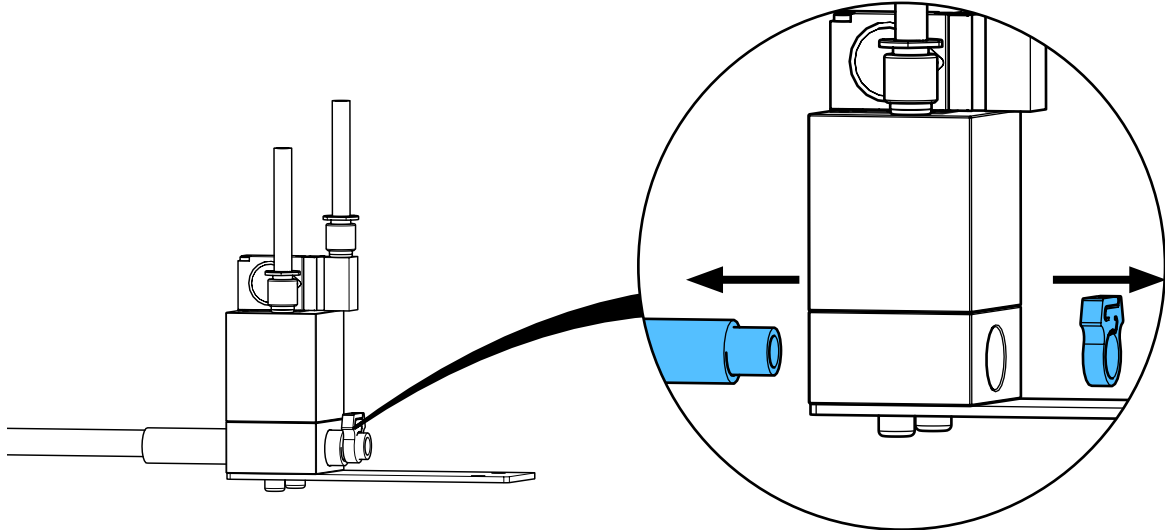
5.



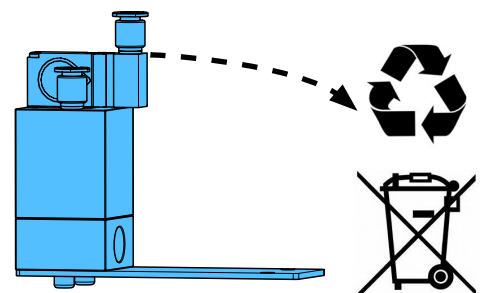
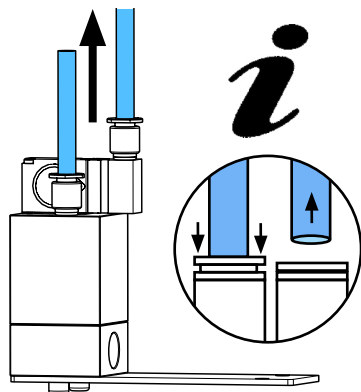
6.



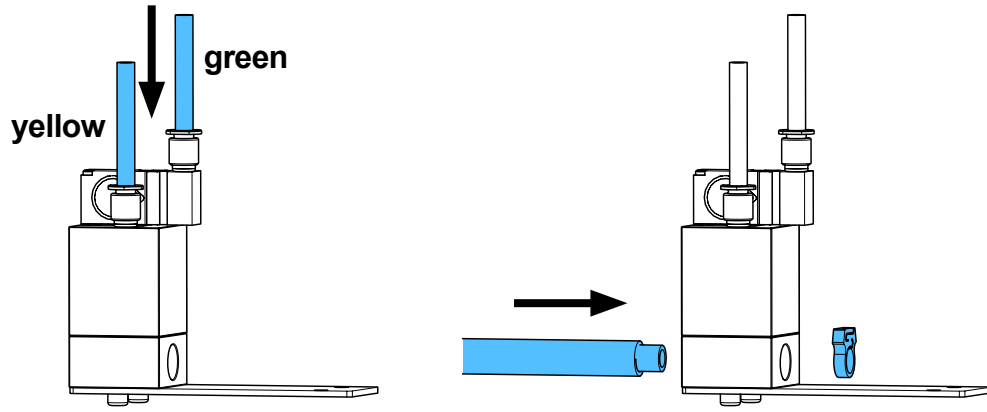
7.



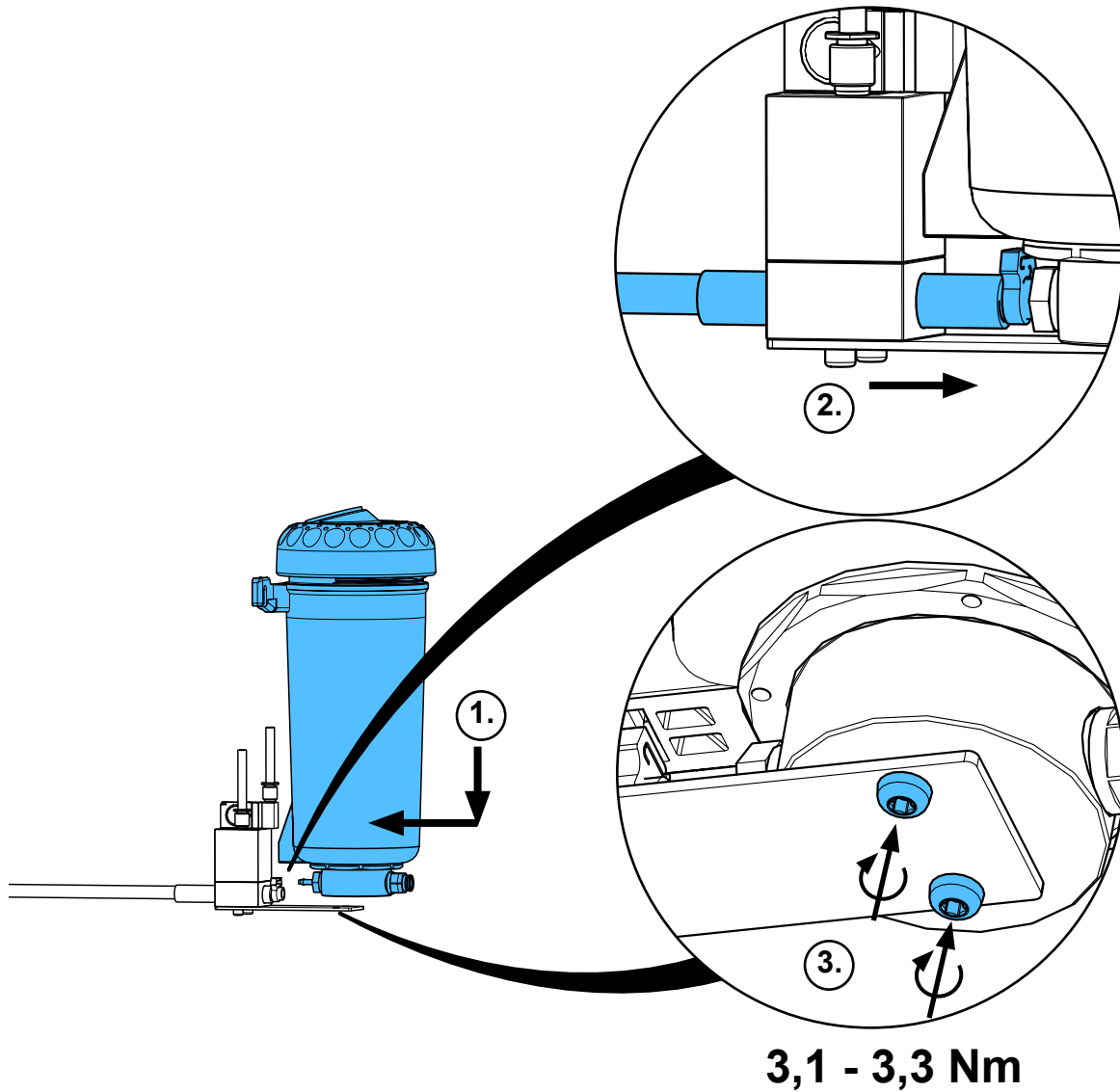
8.



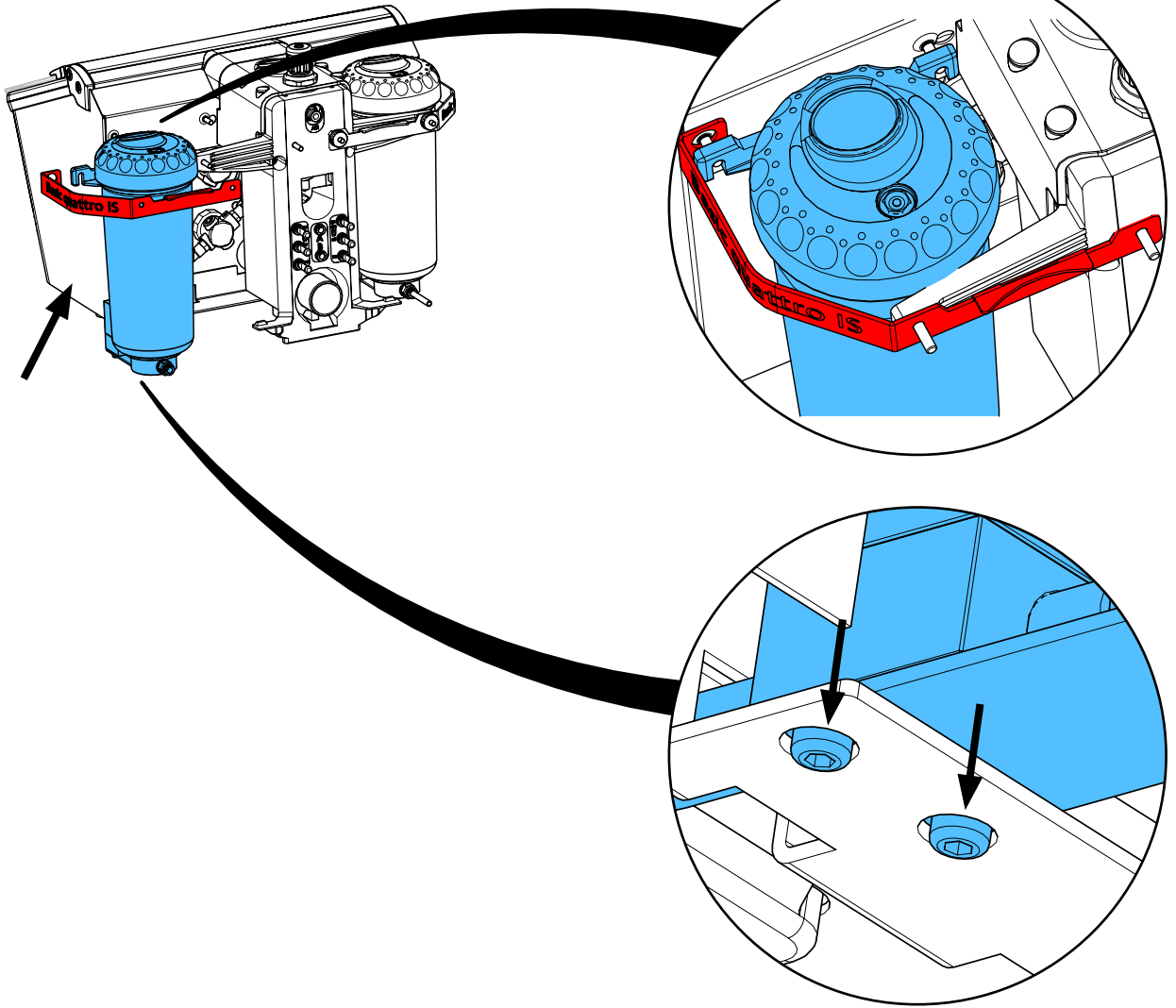
9.



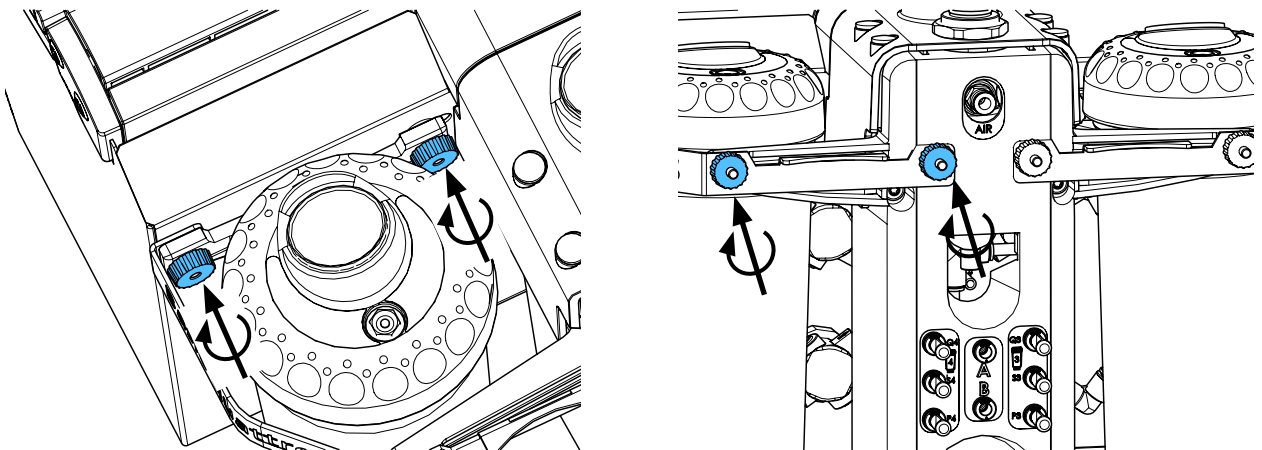
10.



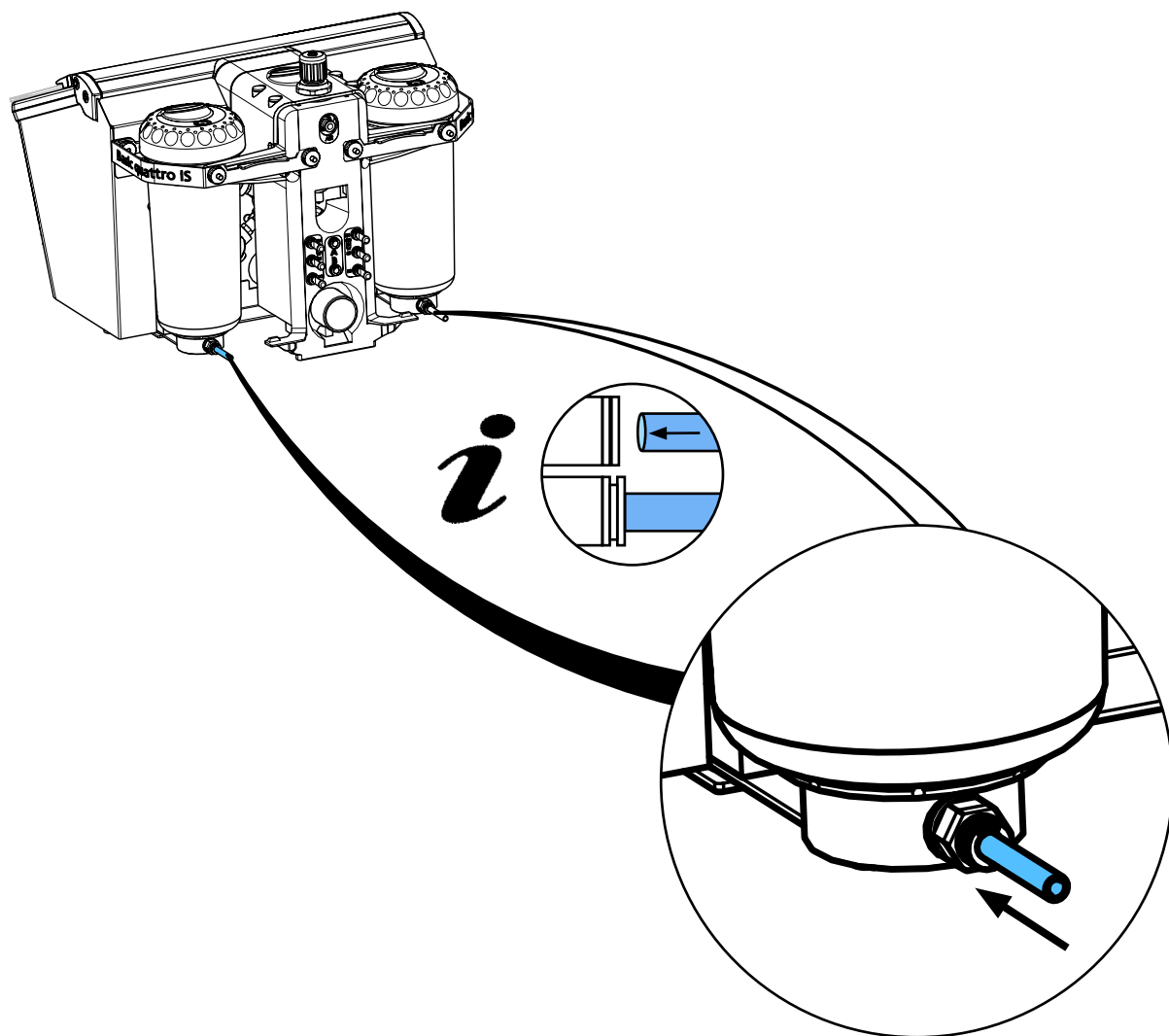
11.



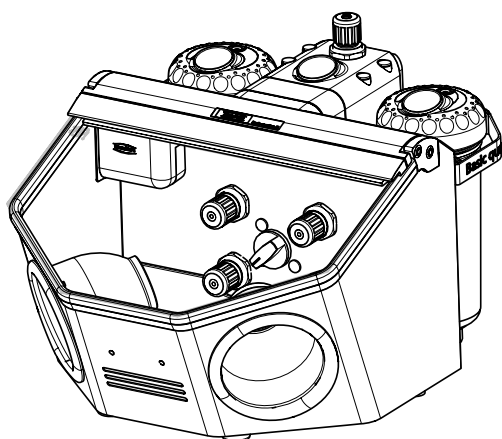
12.



13.



14.

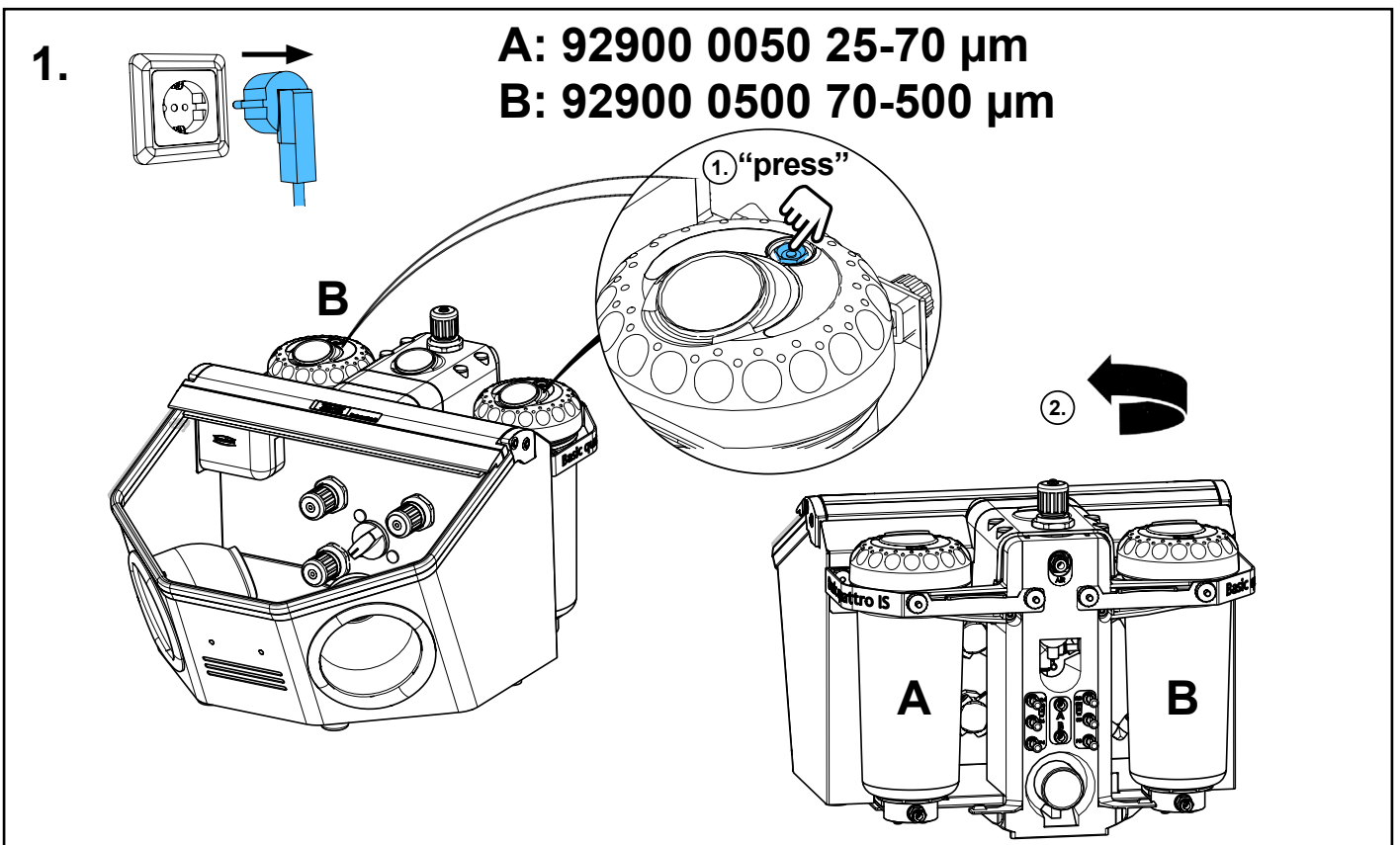
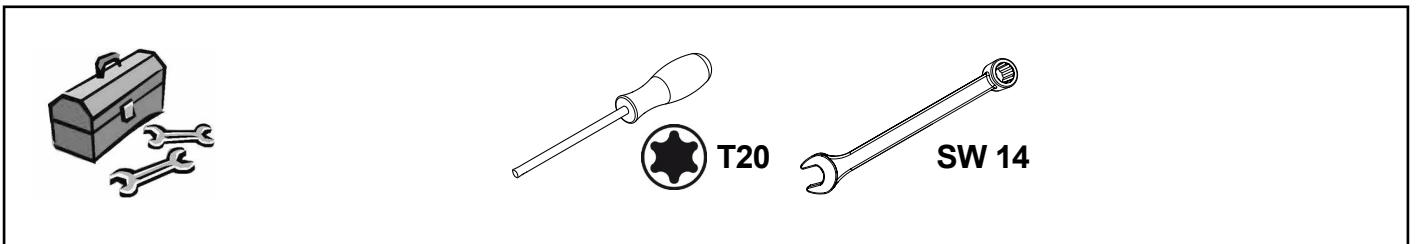
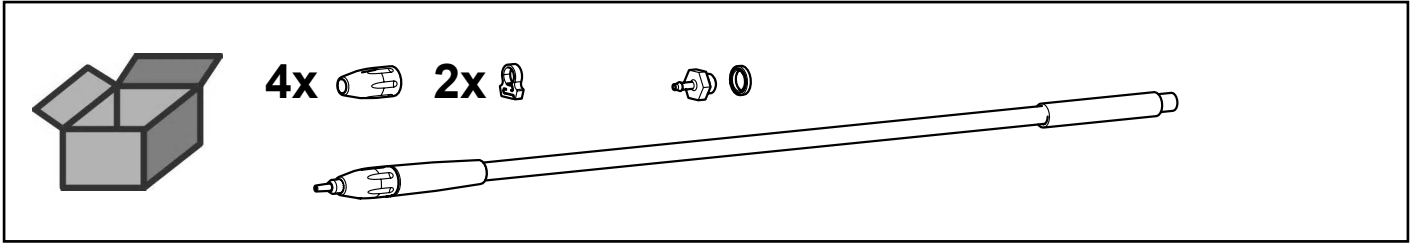




making work easy

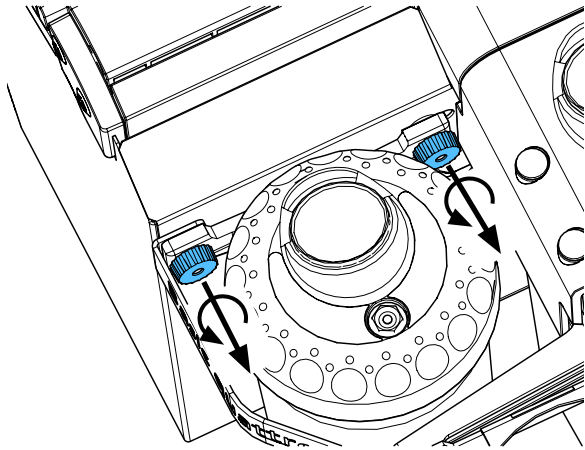
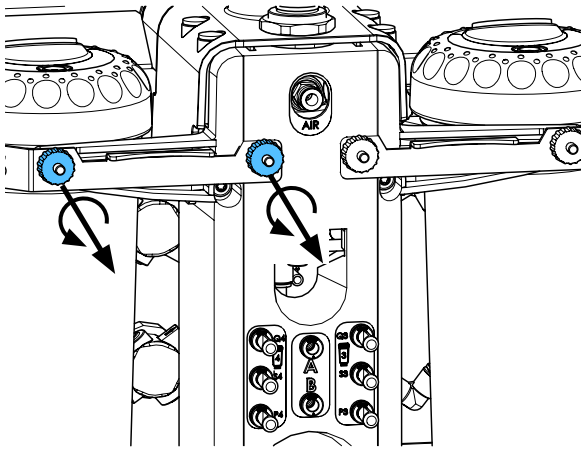
92900 0050 / 92900 0500

IT-Handstück Umrüstset • IT Handpiece replacement kit • IT kit de rechange pièce á main • IT manipolo kit per equip. suc. • IT pieza mano juego de modific.
Струйный шланг IT ходовой

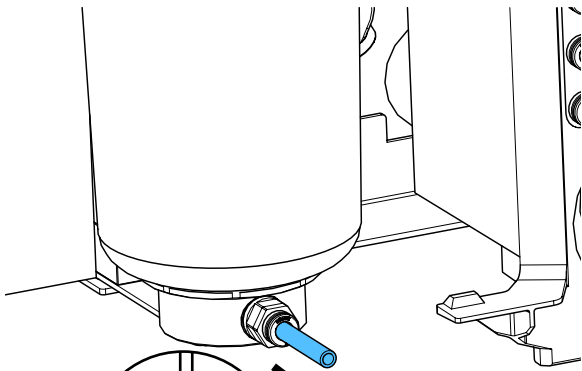


2.

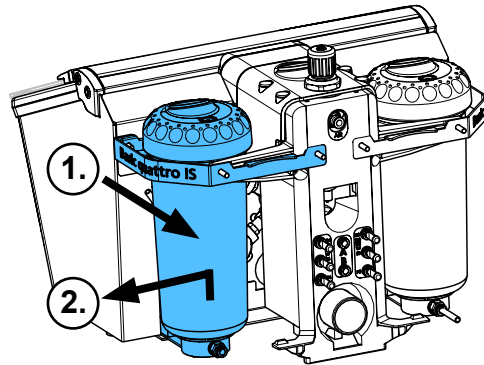
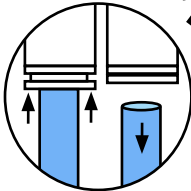
A



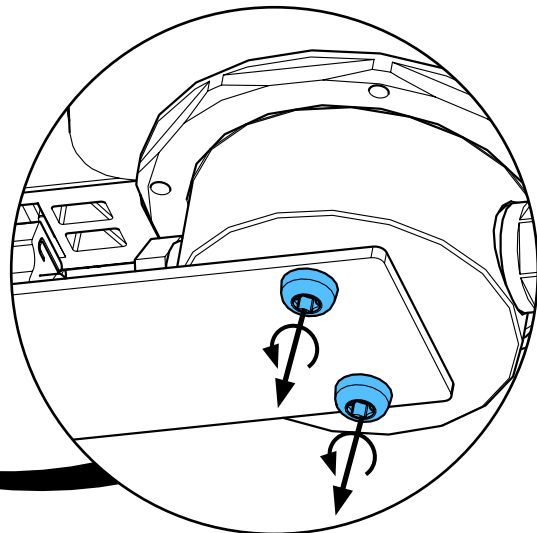
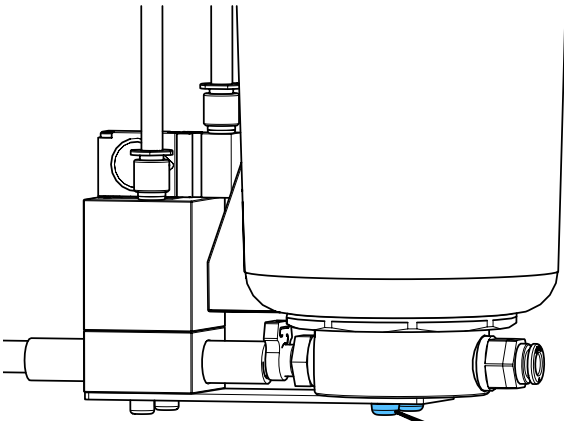
3.



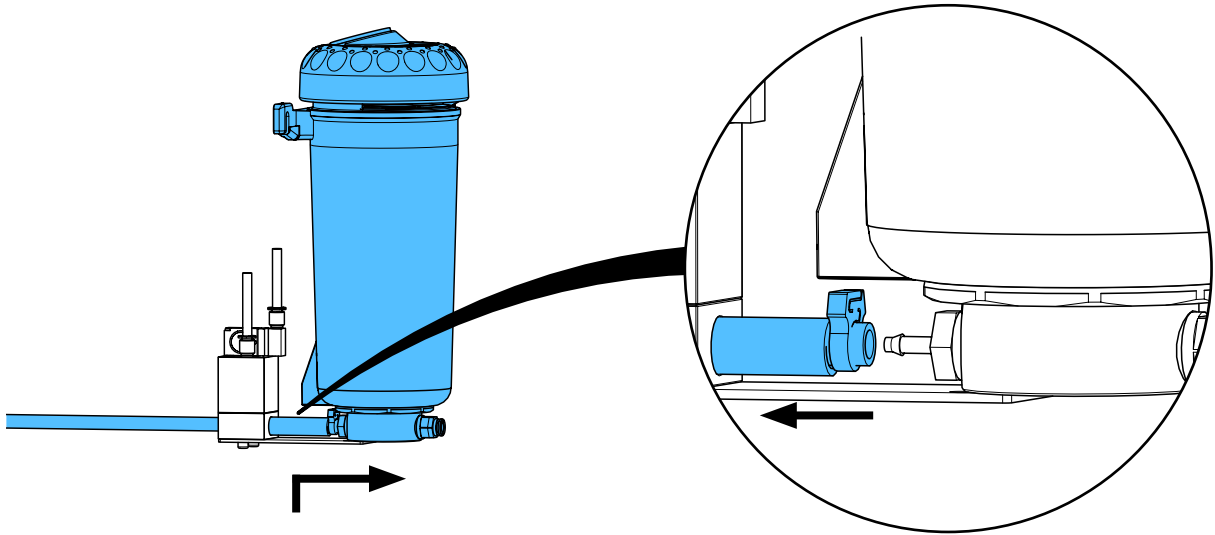
i



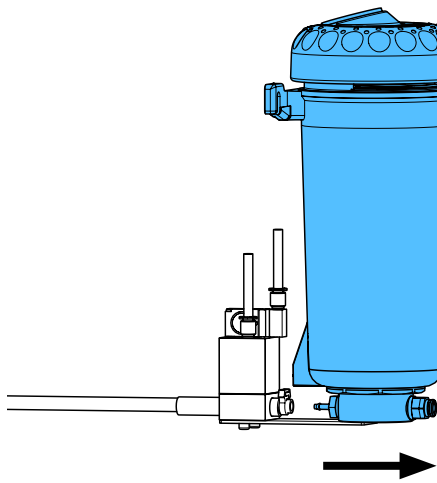
4.



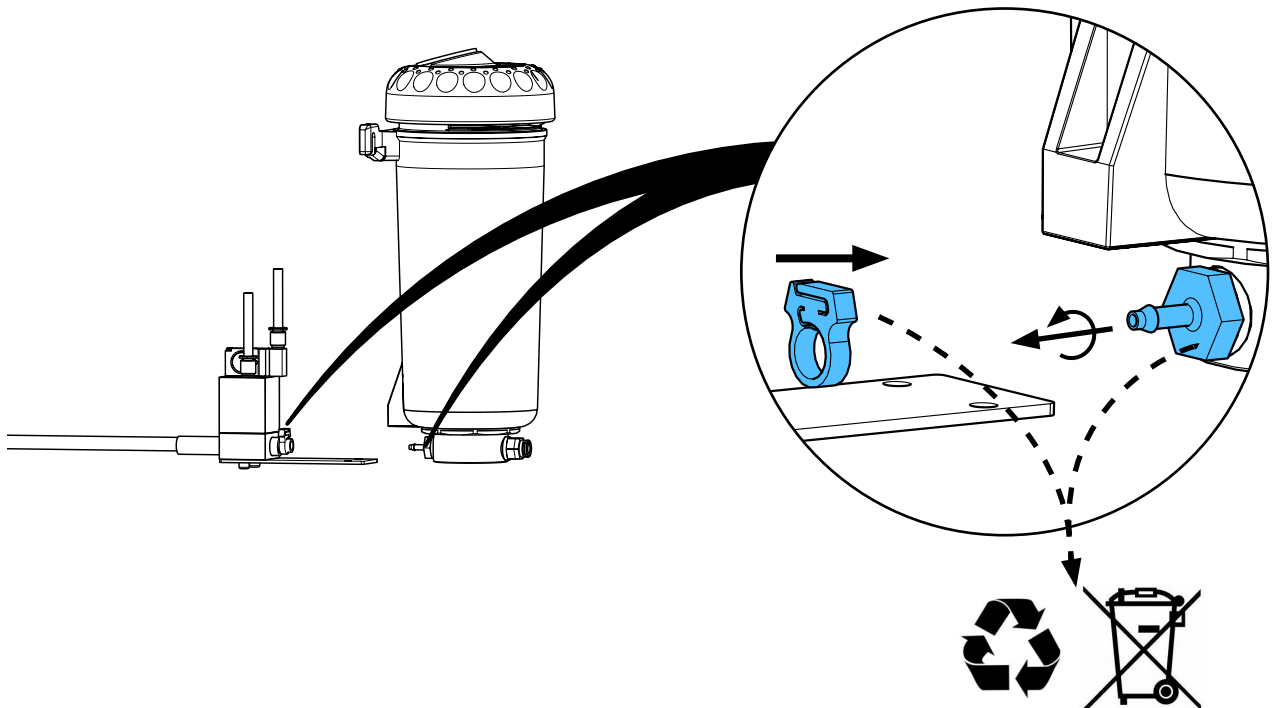
5.



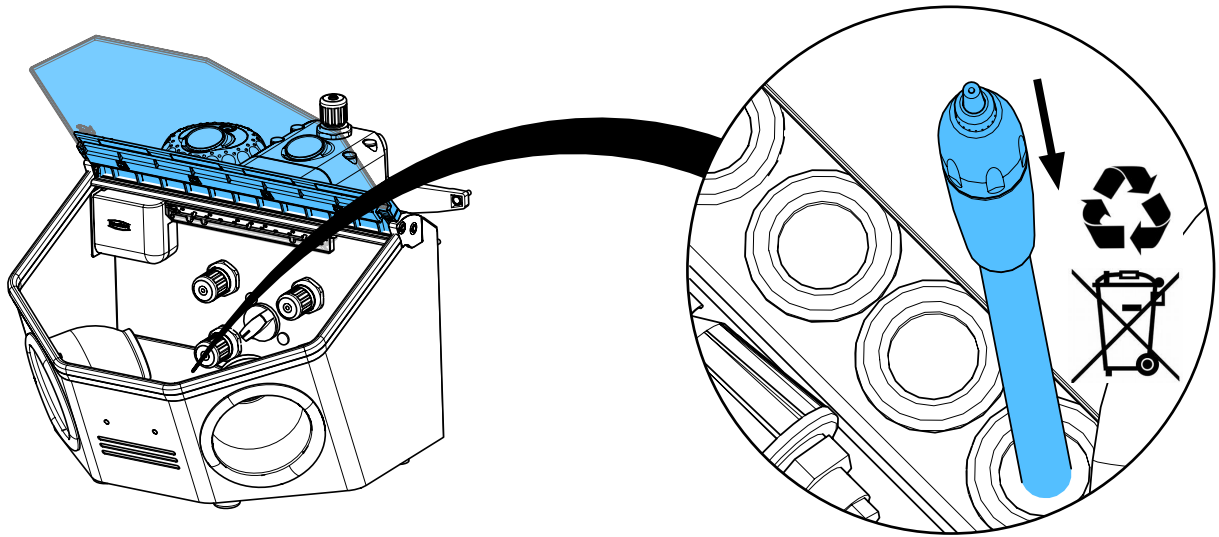
6.



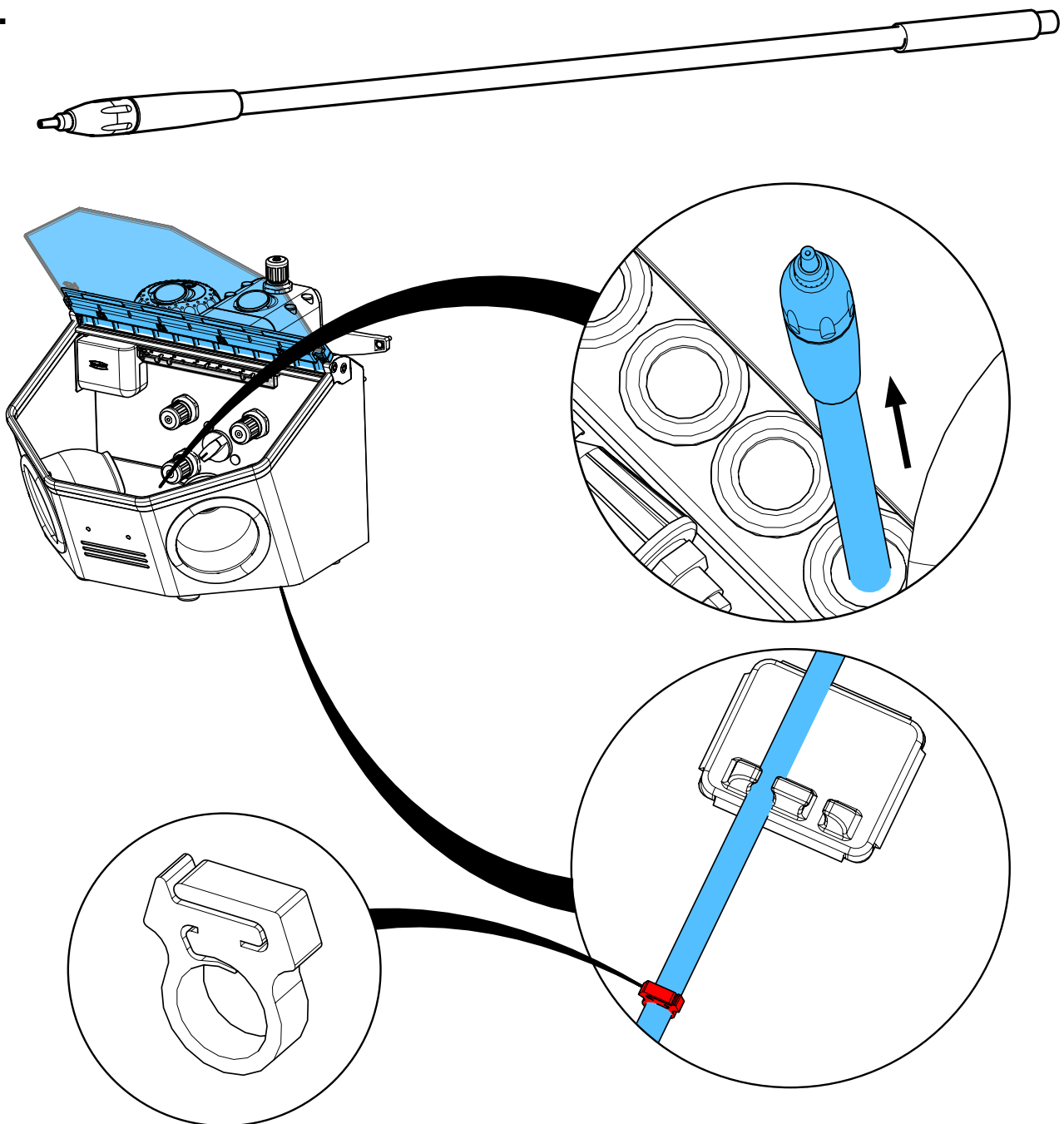
7.



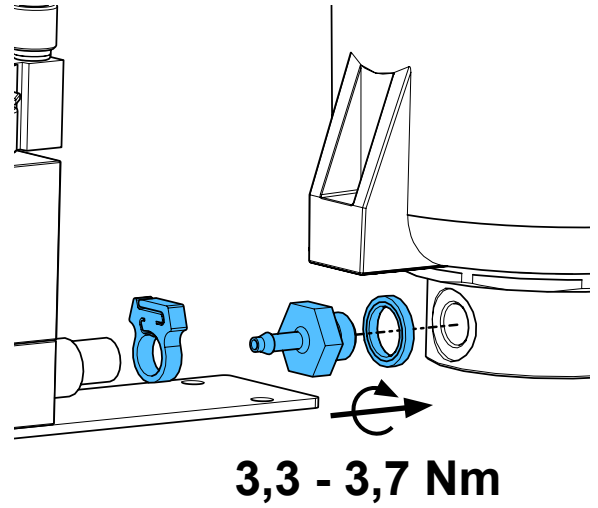
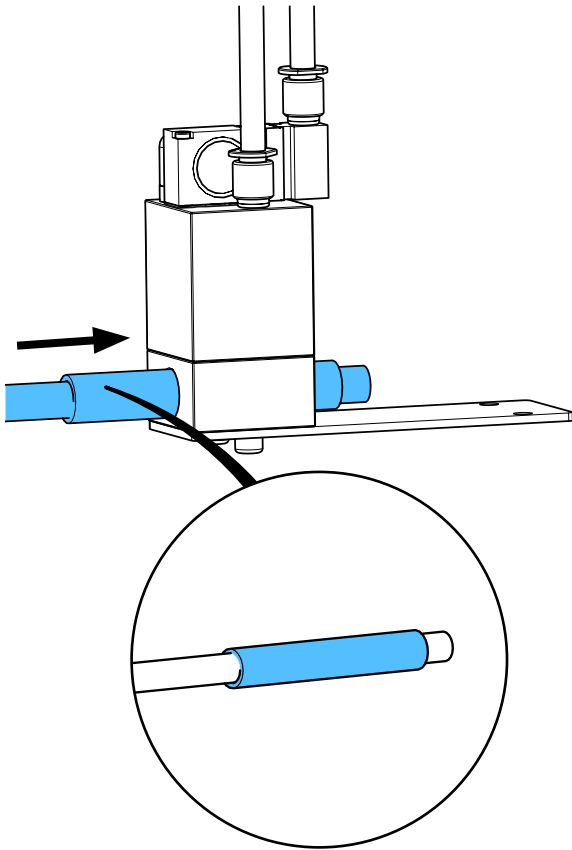
8.



9.

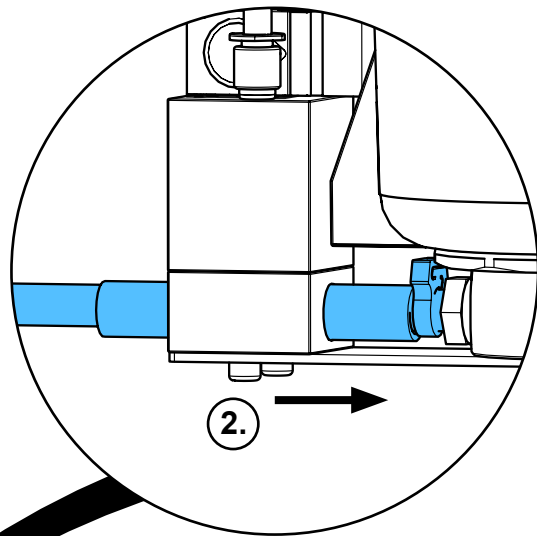


10.

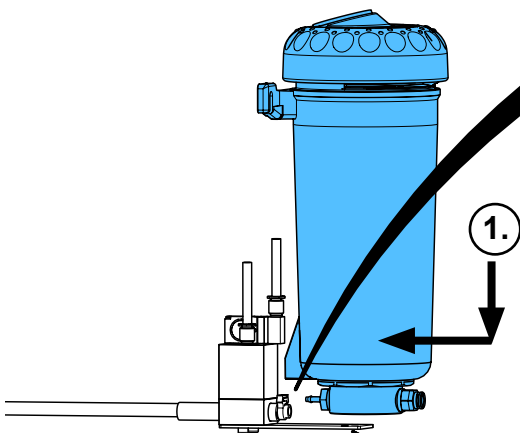


3,3 - 3,7 Nm

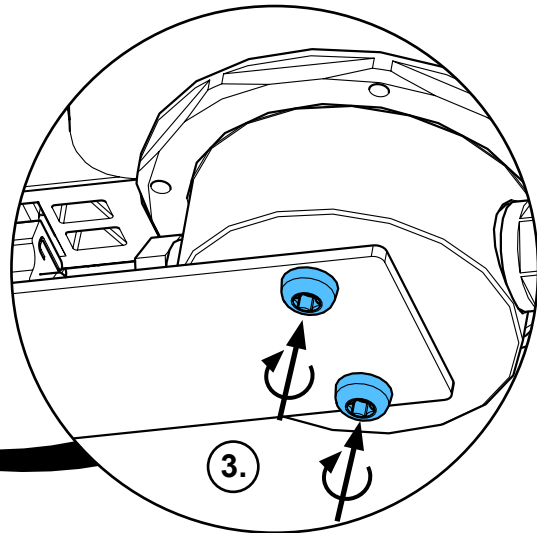
11.



2.



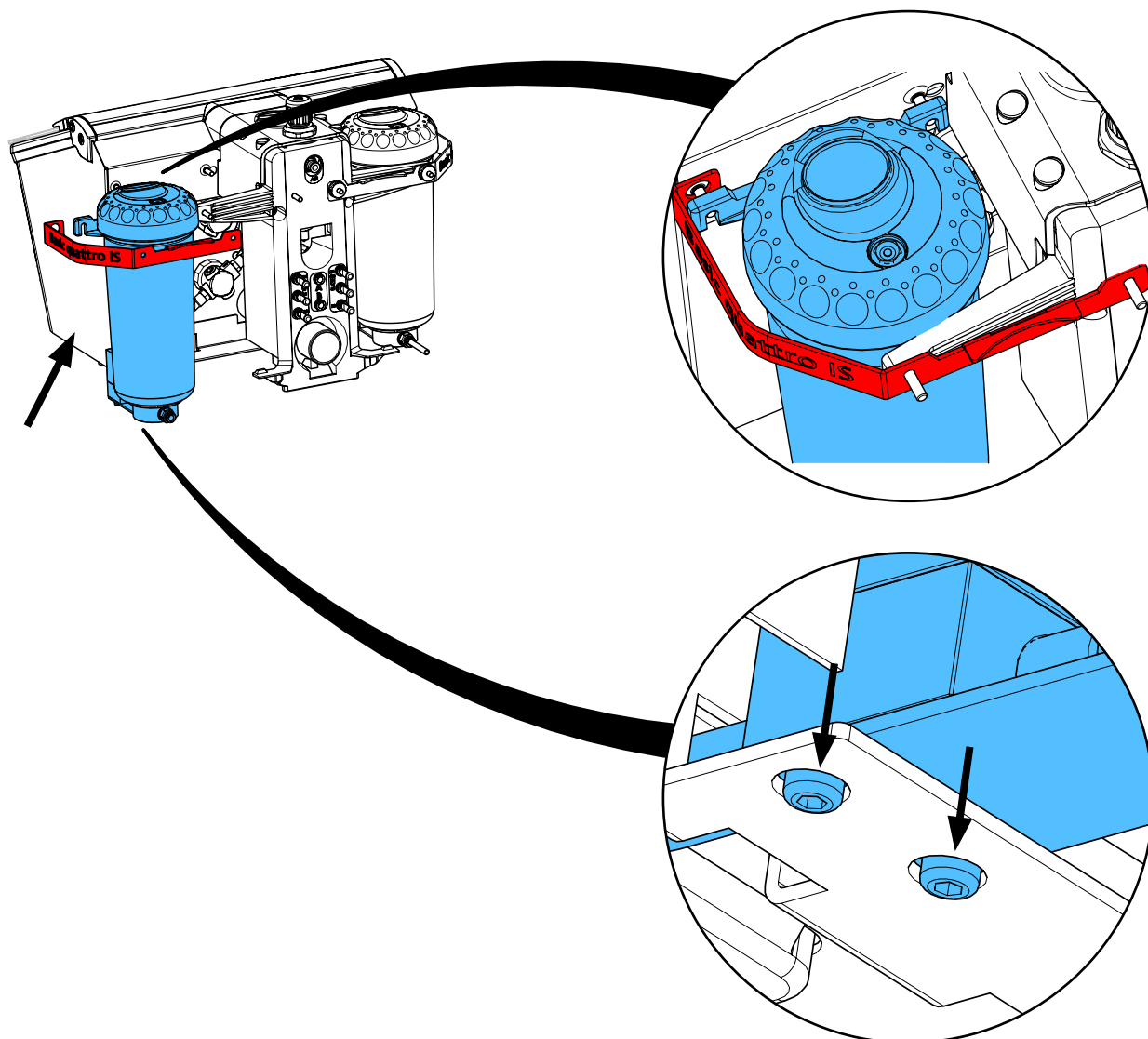
1.



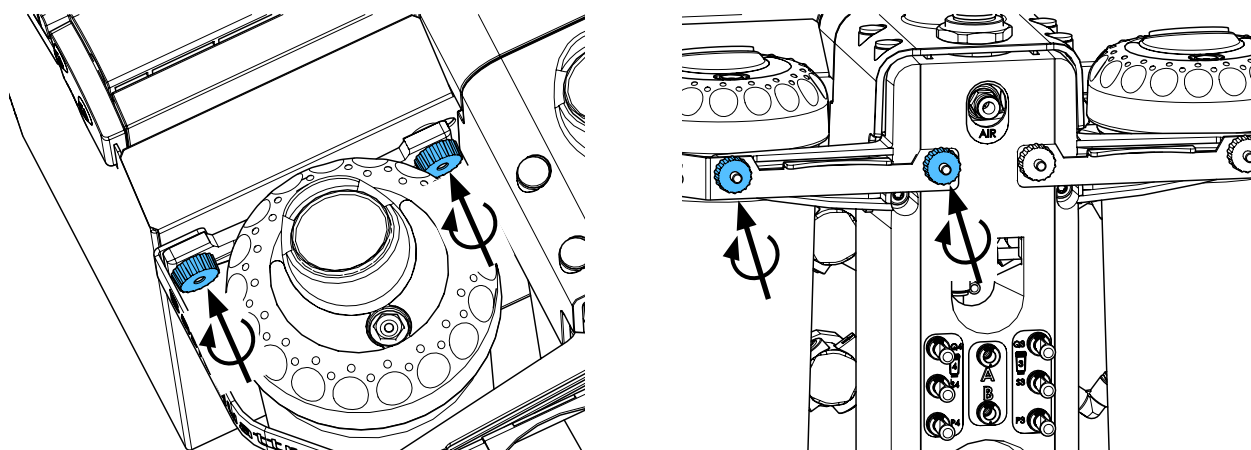
3.

3,1 - 3,3 Nm

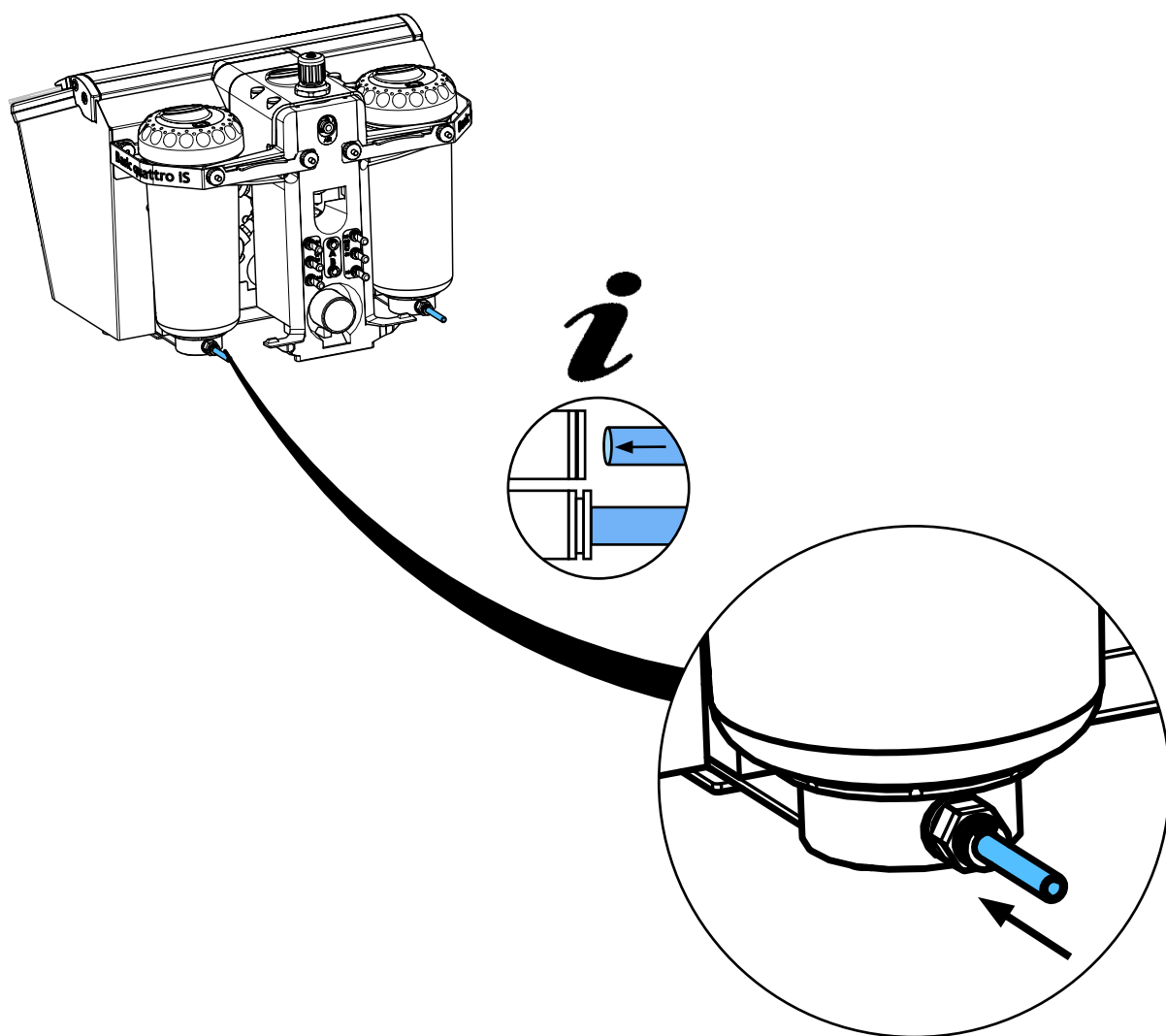
12.



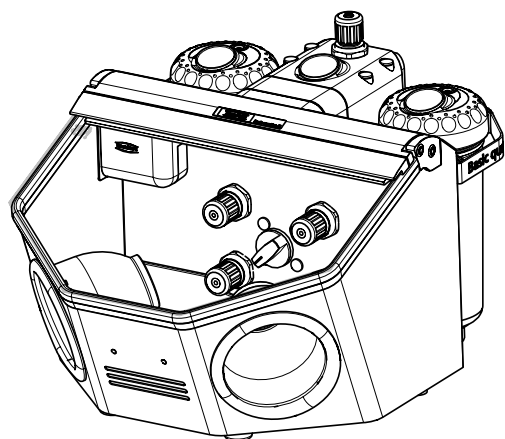
13.



14.



15.

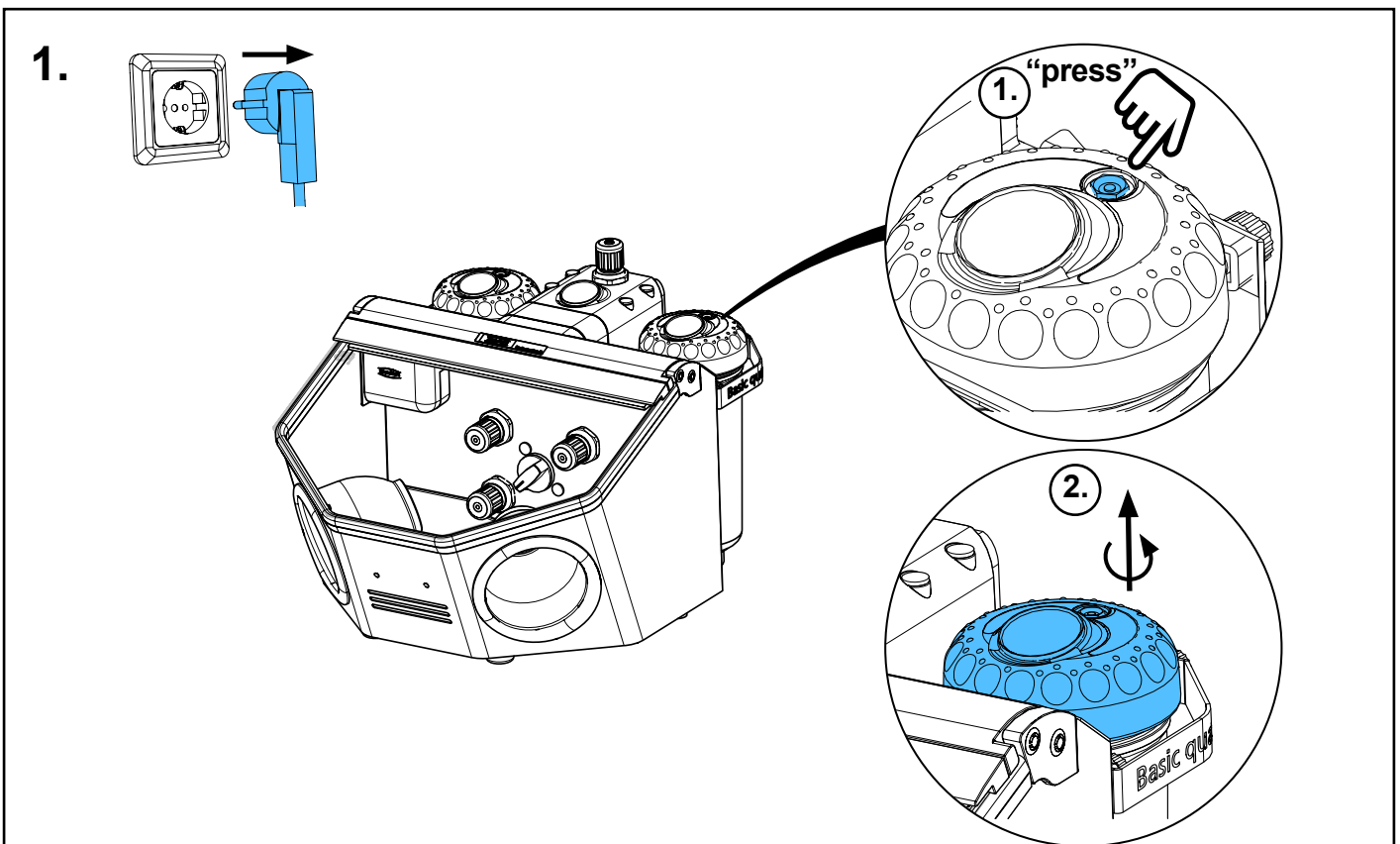
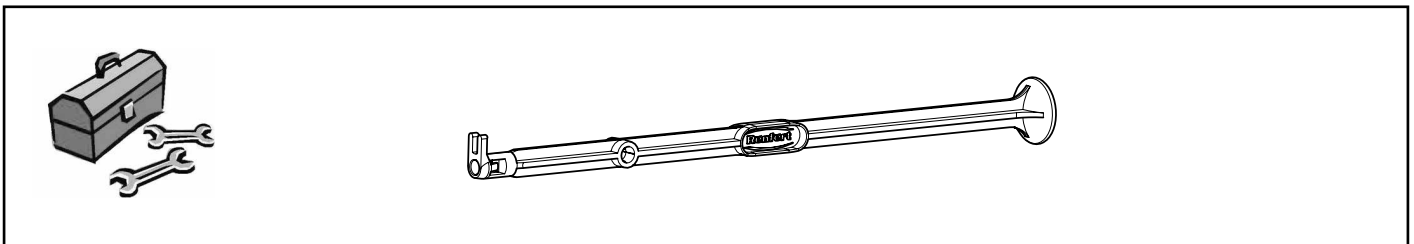
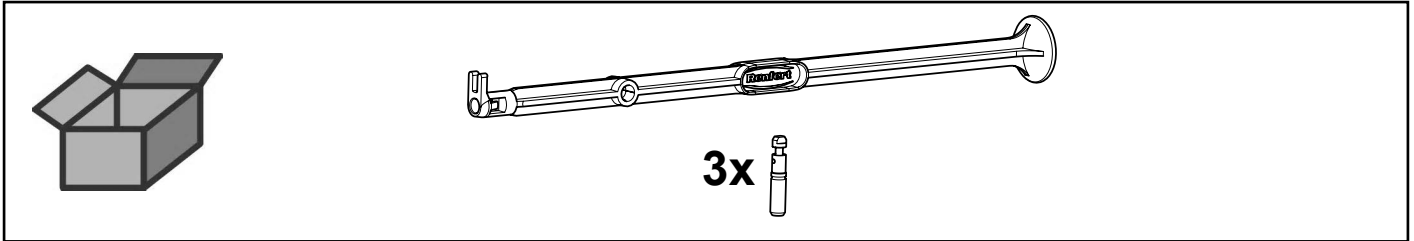




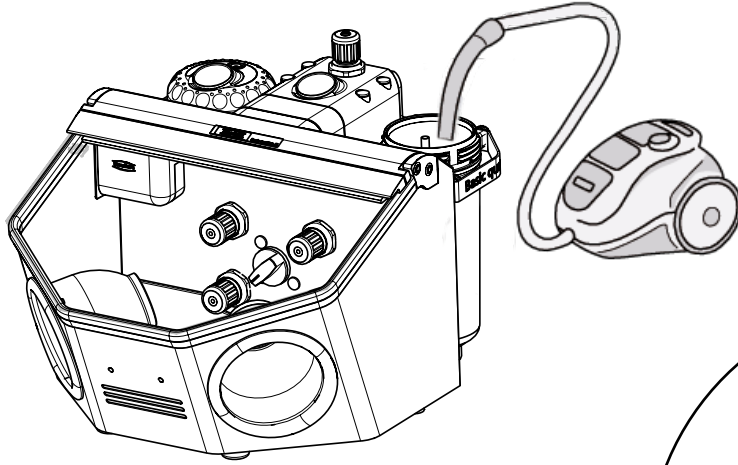
making work easy

90003 6353

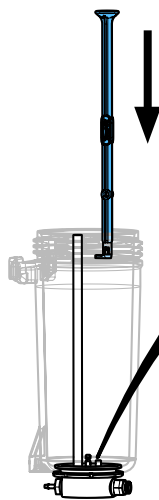
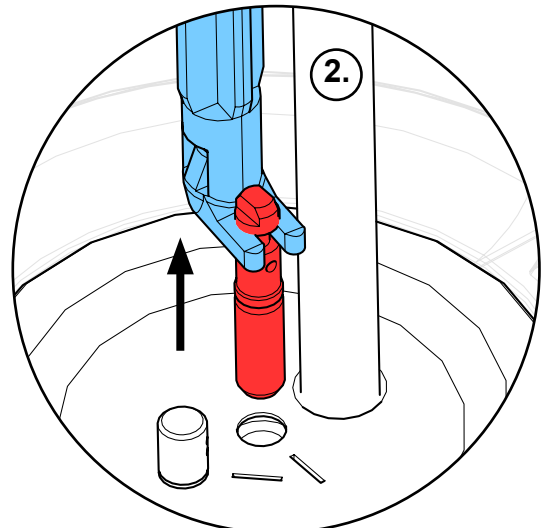
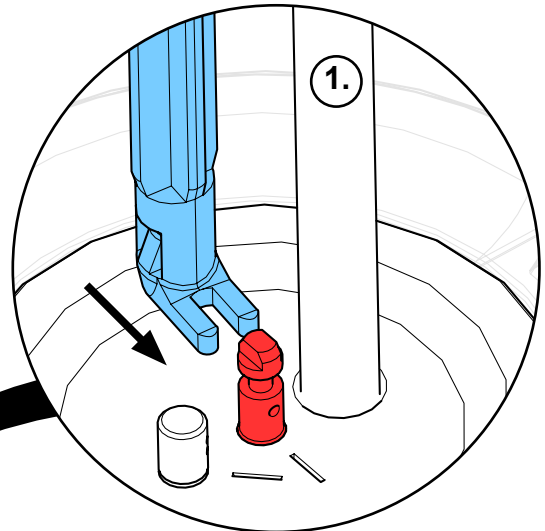
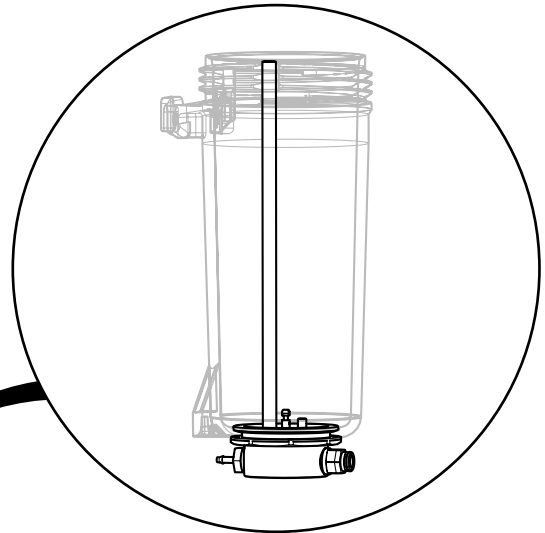
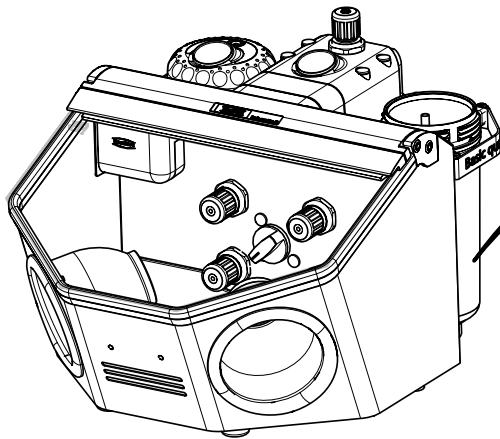
Dosiernippel 25-70 µm steckbar • Plug-in dosing nipple 25-70 µm • Raccord de dosage 25-70 µm enfichable • Nipplo di dosaggio 25-70 µm innestabile • Boquilla de dosificación 25-70 µm enchufable • дозирующего сопла 25 мкм - 70 мкм



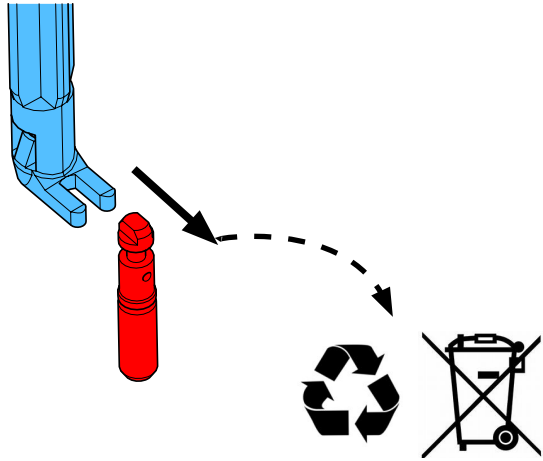
2.



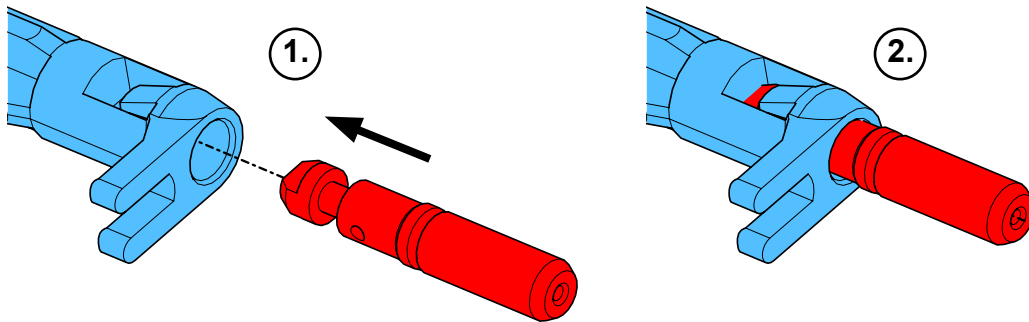
3.



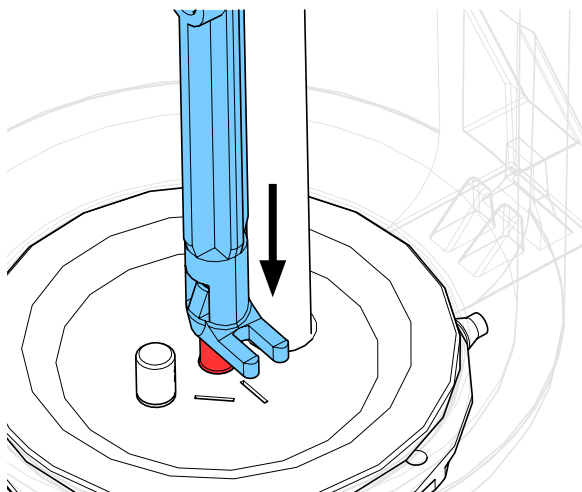
4.



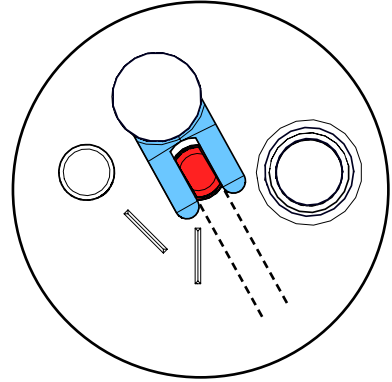
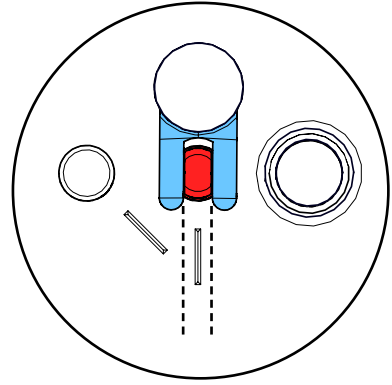
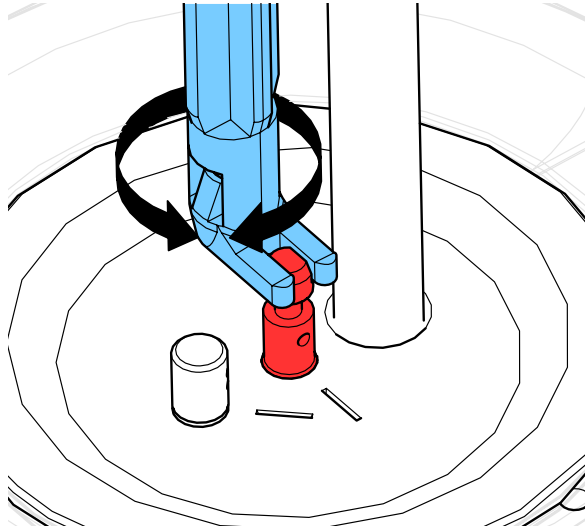
5.



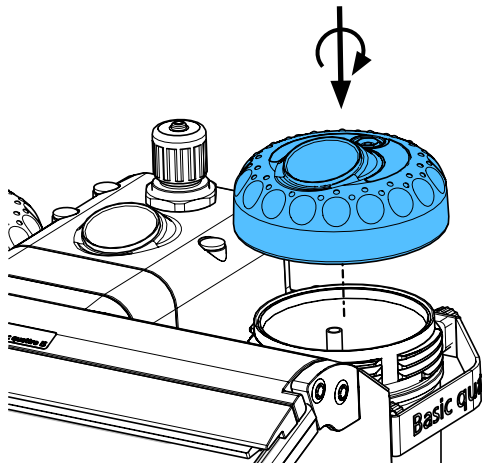
6.



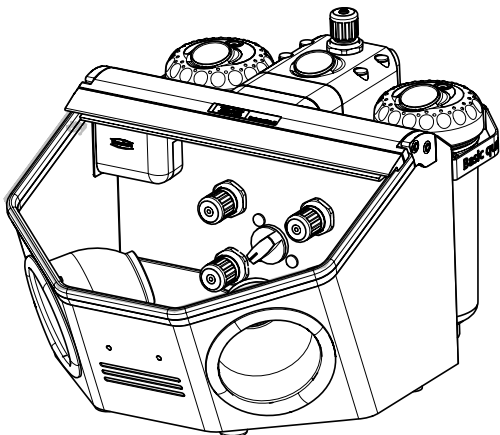
7.



8.



9.

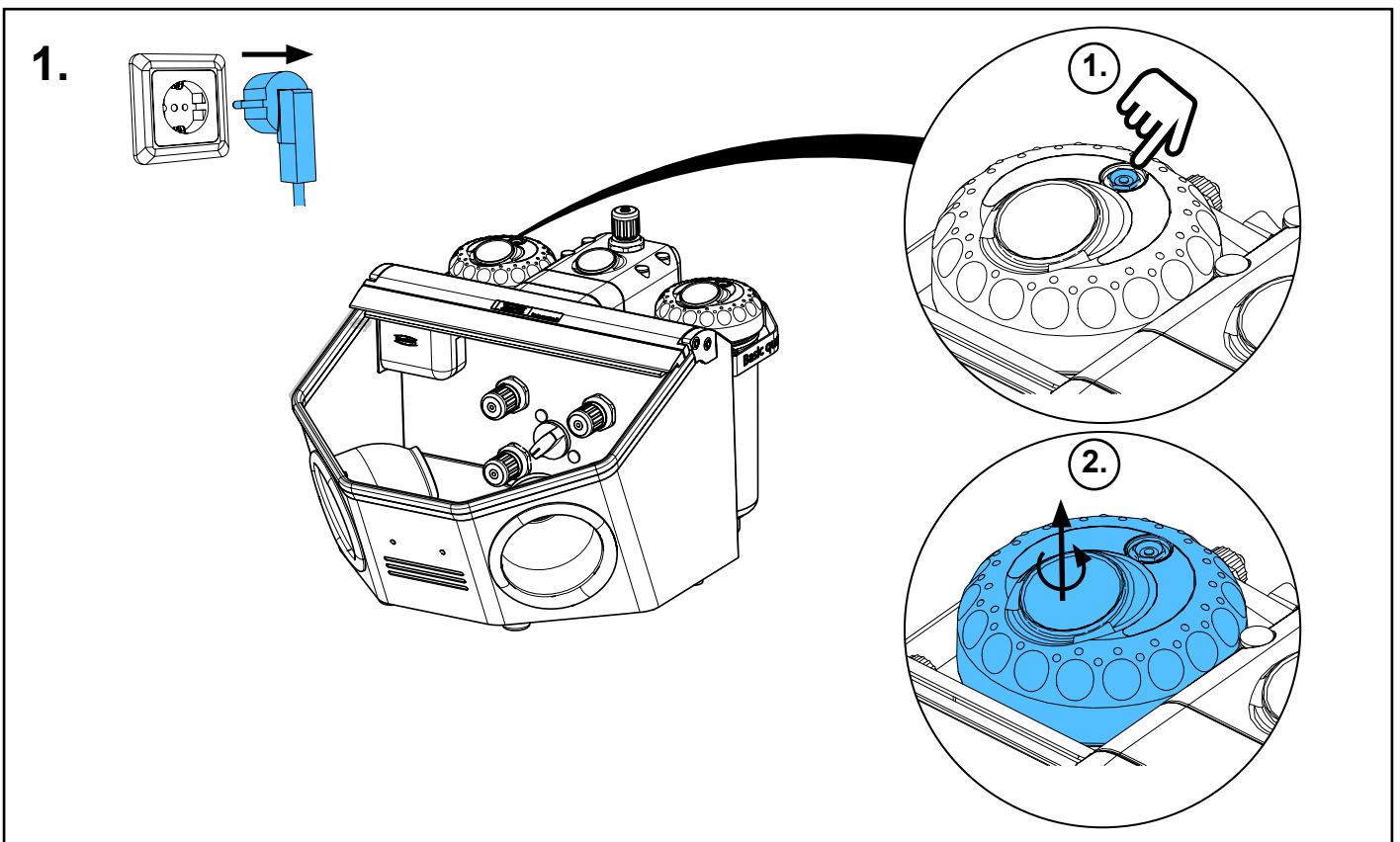
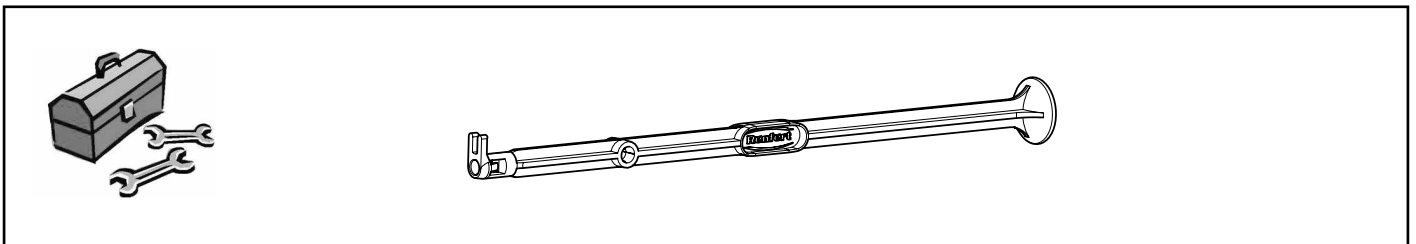
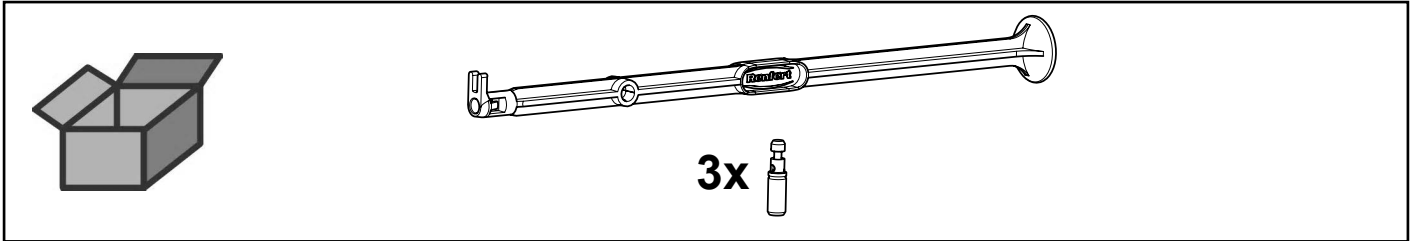




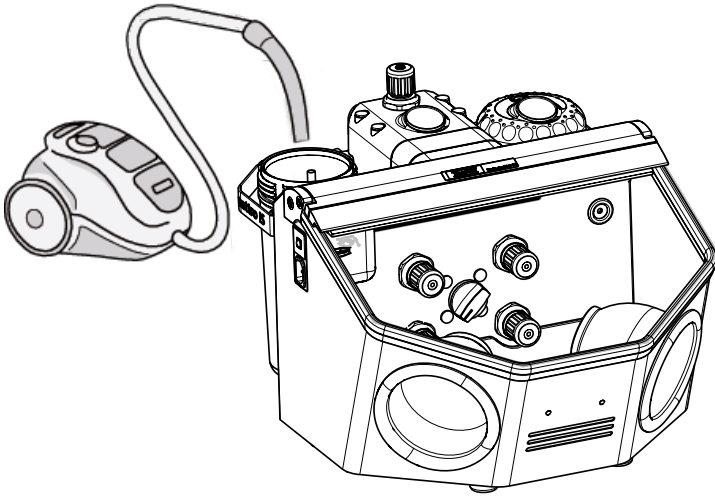
making work easy

90003 6354

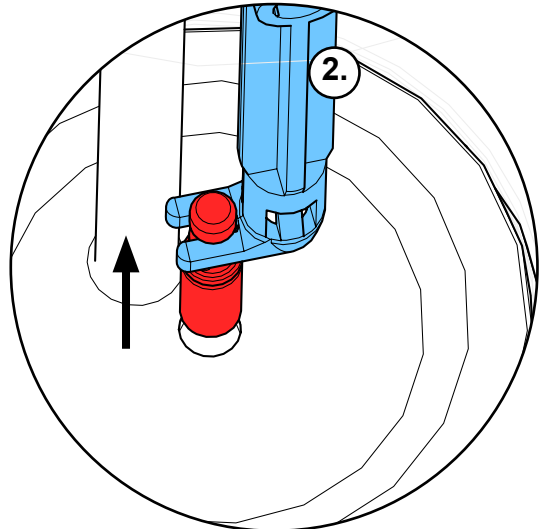
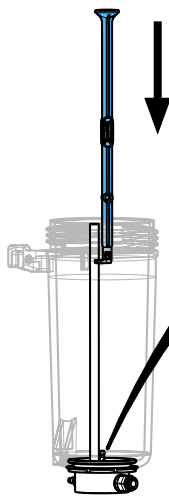
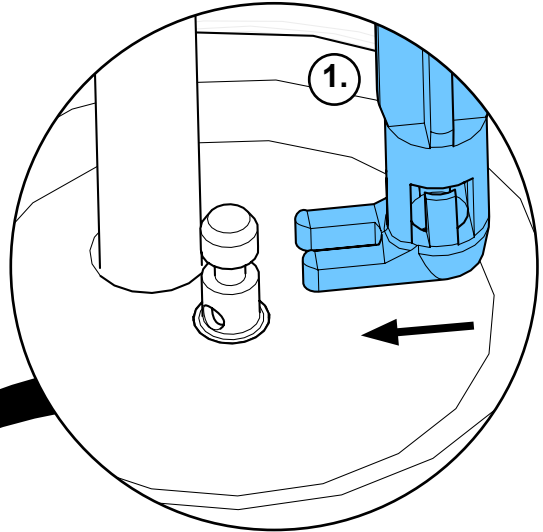
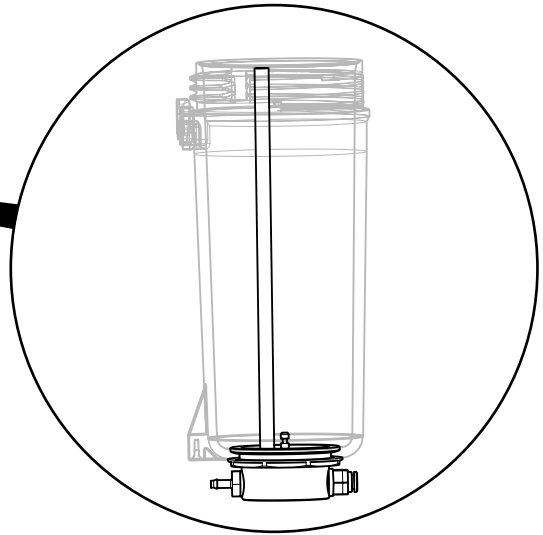
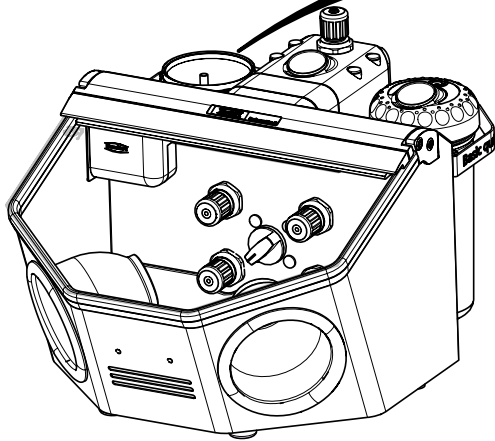
Dosiernippel 70-250µm steckbar • Plug-in dosing nipple 70-250µm • Raccord de dosage 70-250 µm enfichable • Nipplo di dosaggio 70-250 µm innestabile • Boquilla de dosificación 70-250 µm enchufable • дозирующего сопла 70 мкм - 250 мкм



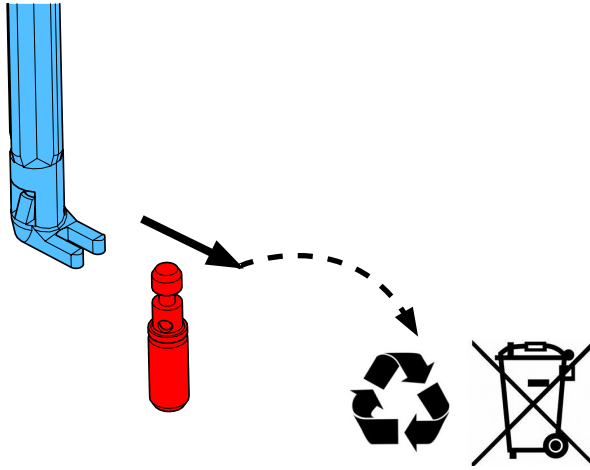
2.



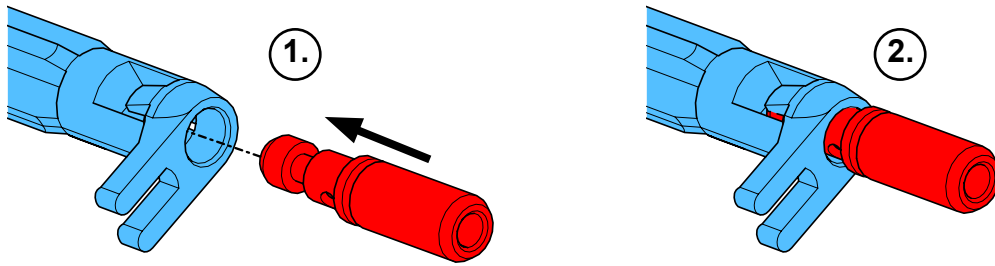
3.



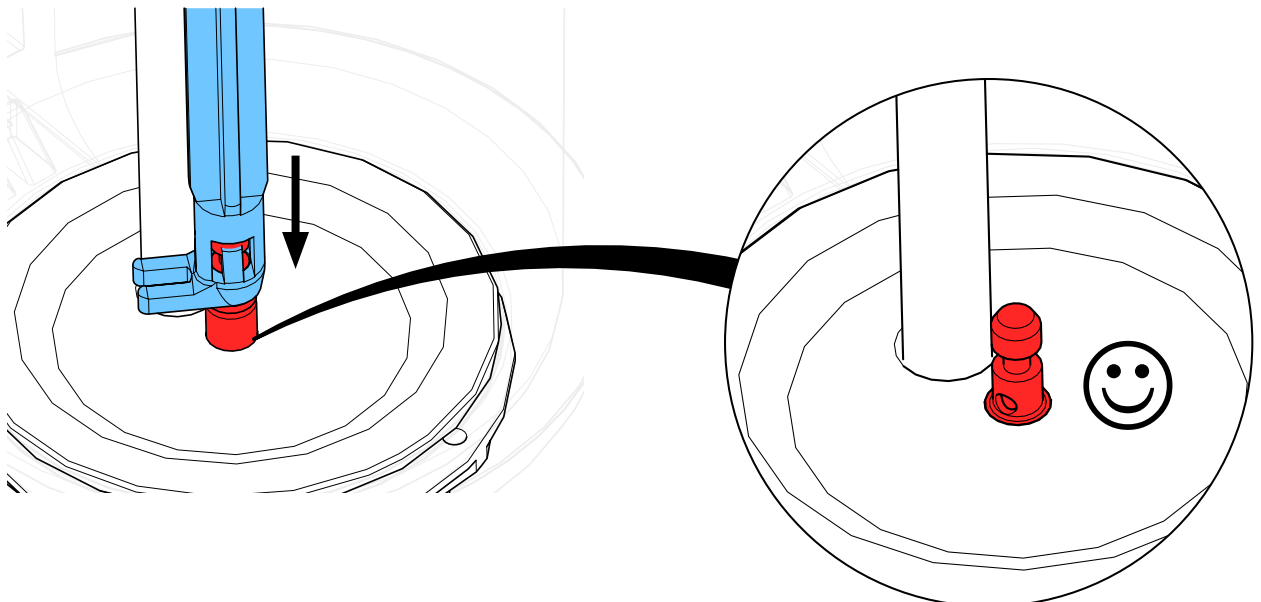
4.



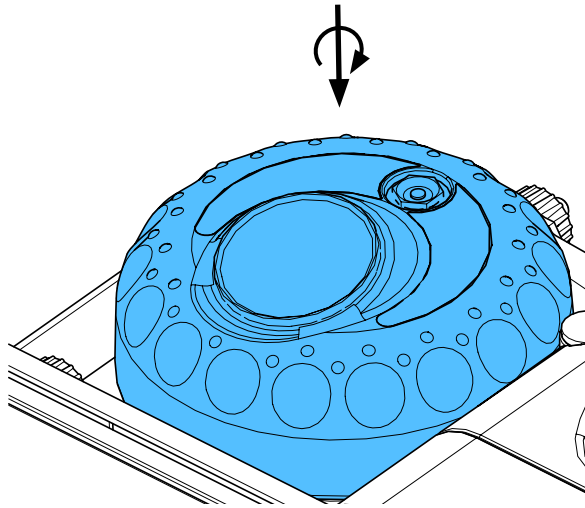
5.



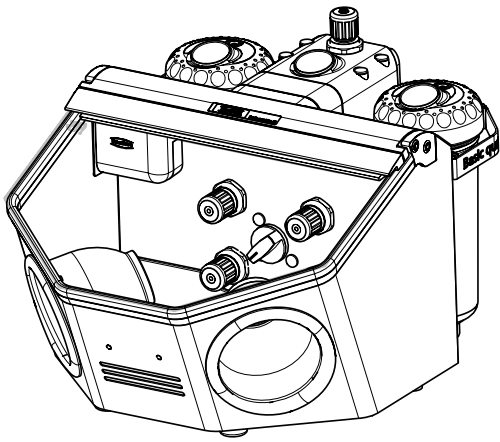
6.



7.



8.



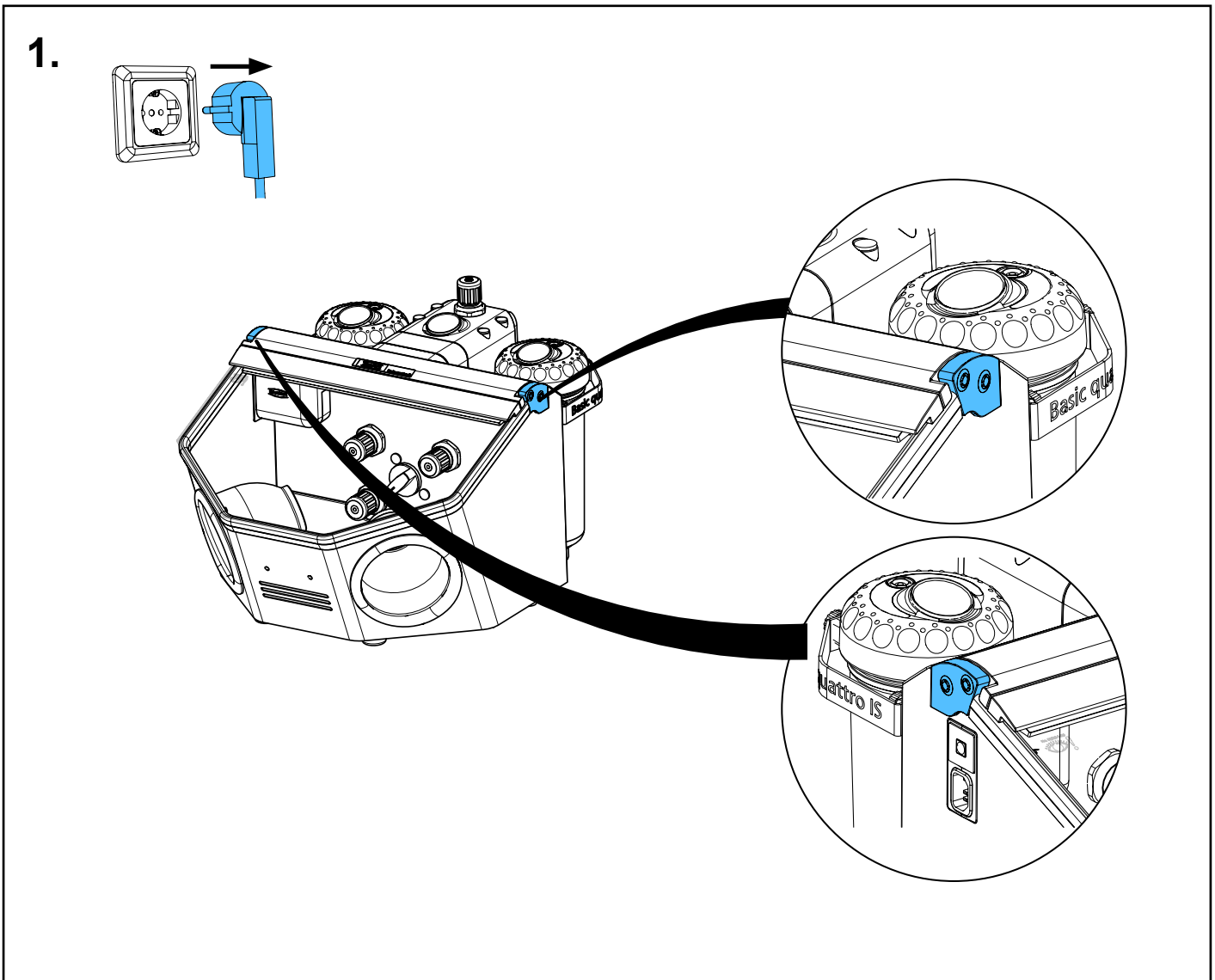
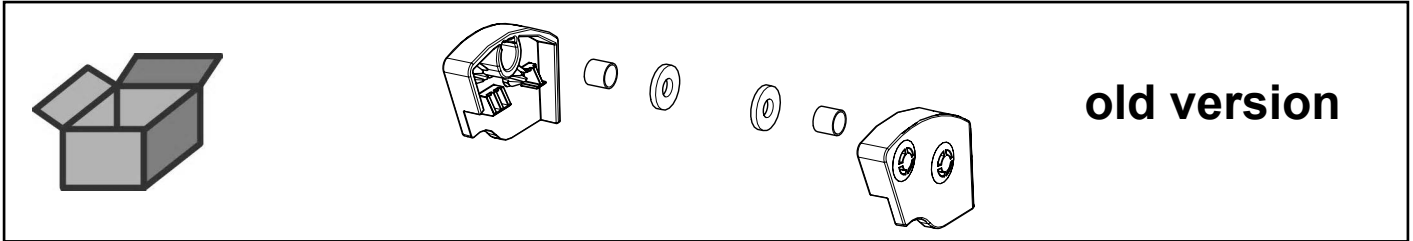


Montageanleitung • Assembly Instruction • Instruction d'installation
Istruzioni l'istallazione • Instrucciones de montaje • Руководство по
монтажу

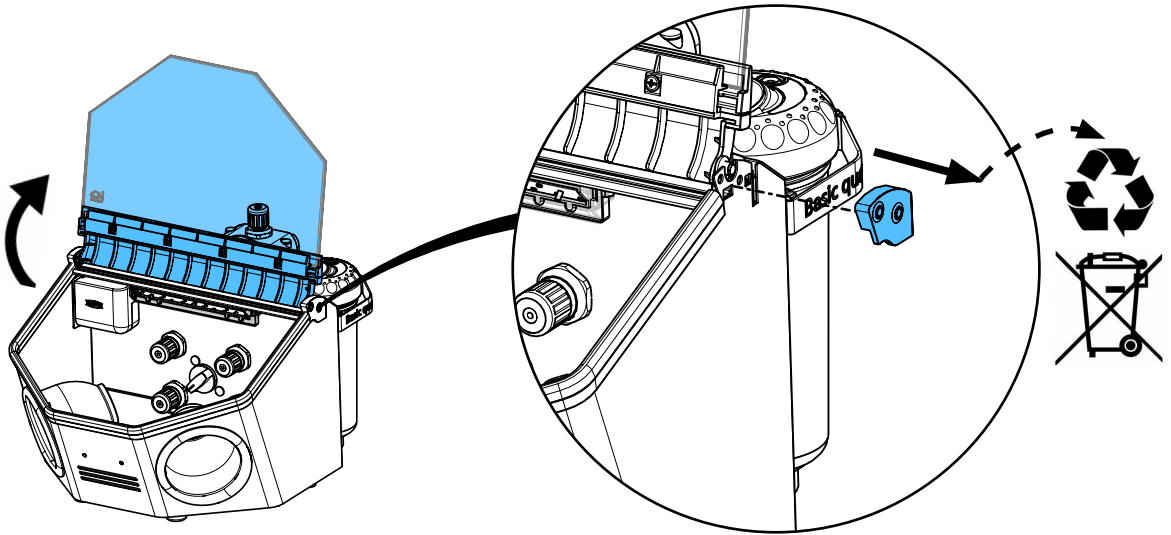
making work easy

92947 0003

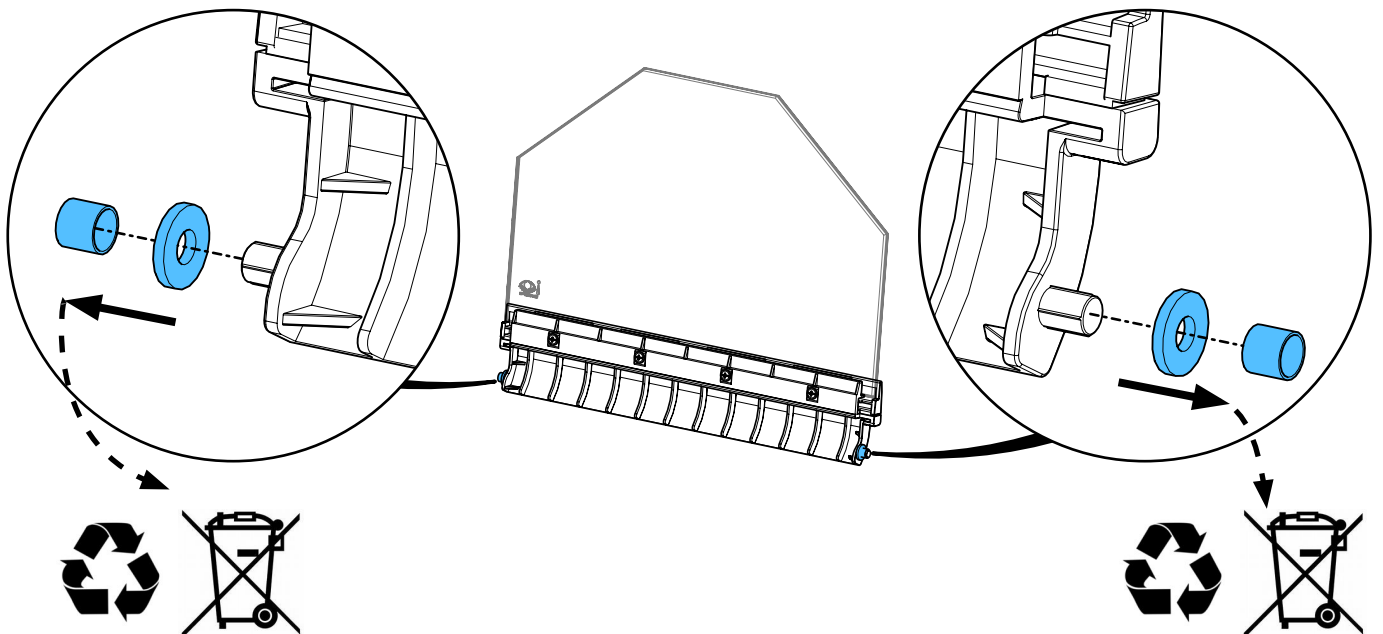
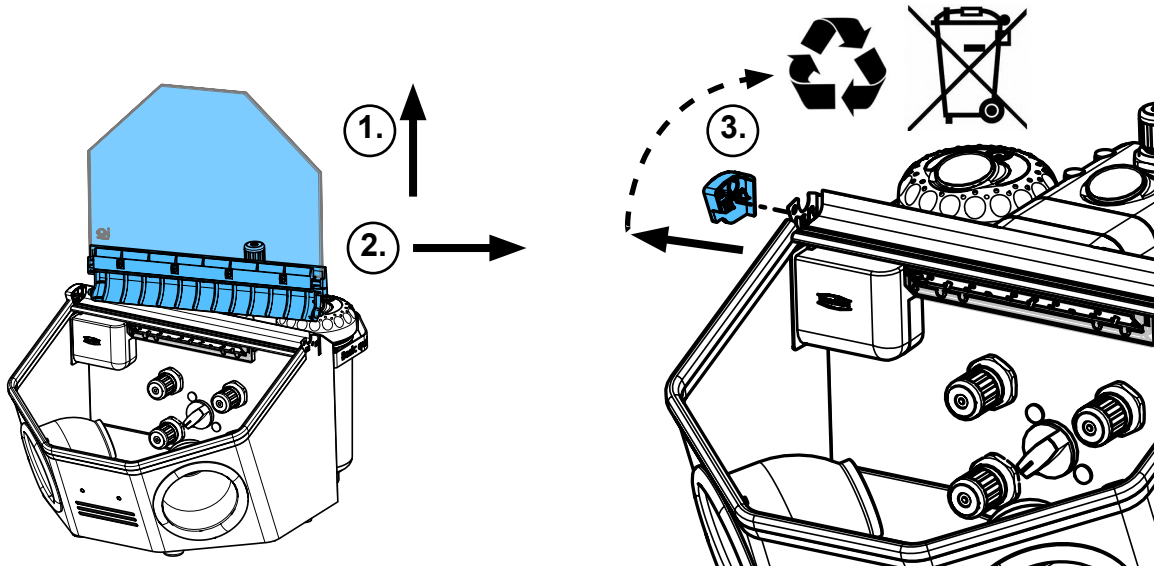
Seitenteile Basic • Side panels Basic • Pièces latérales Basic • Parti laterali Basic
Piezas laterales Basic • боковá я часть Basic



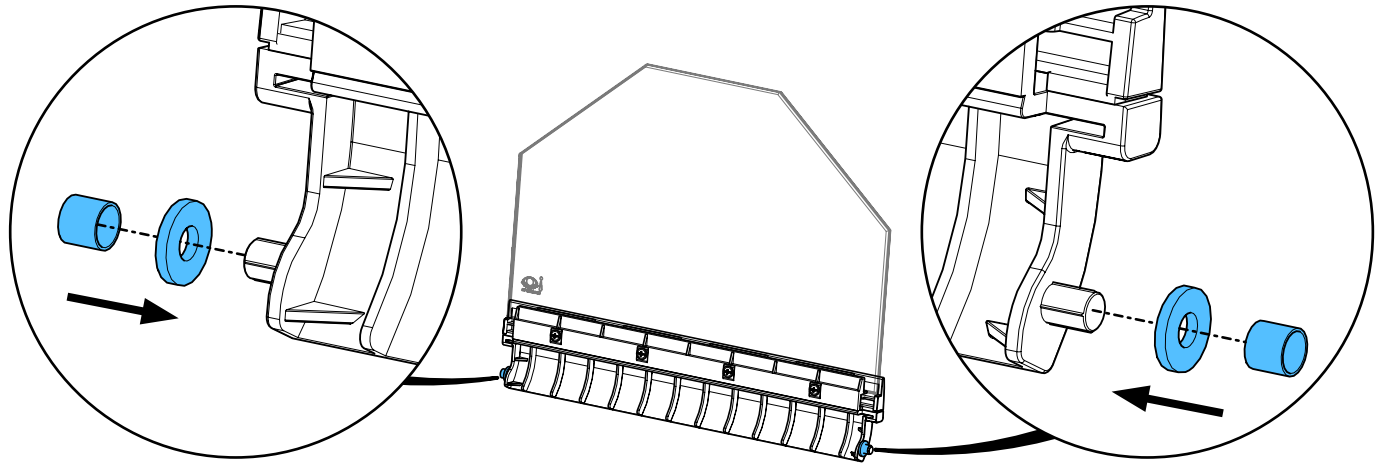
2.



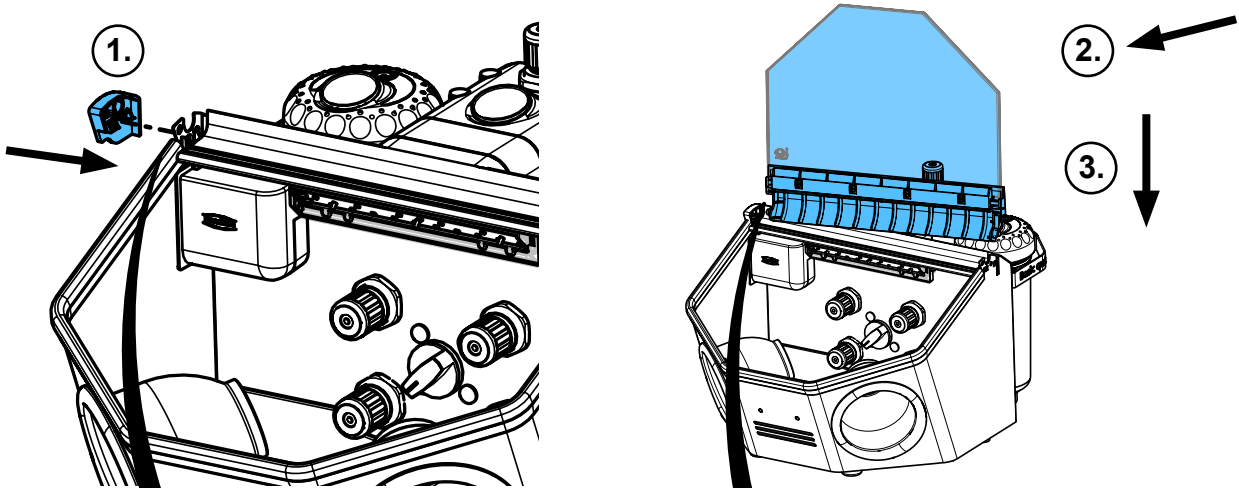
3.



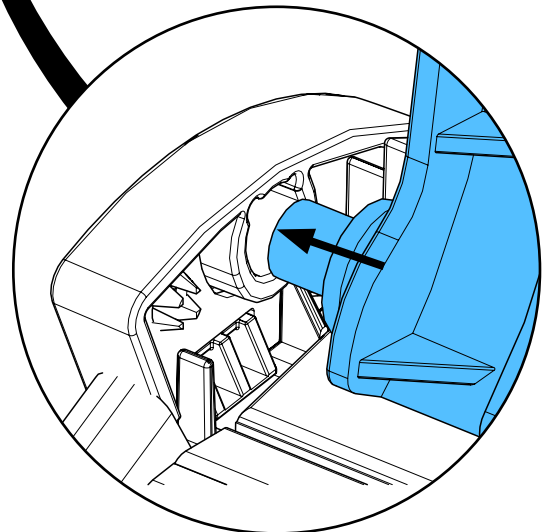
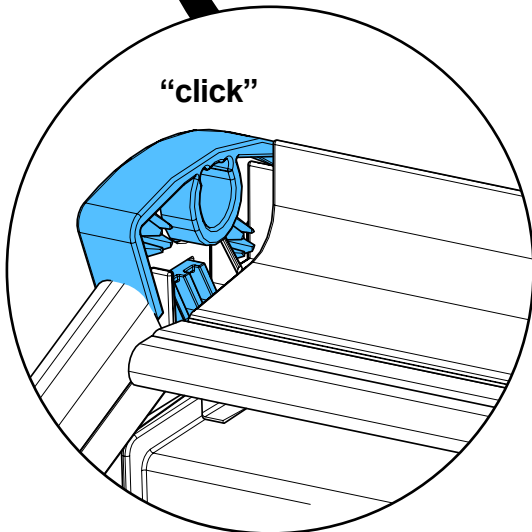
4.



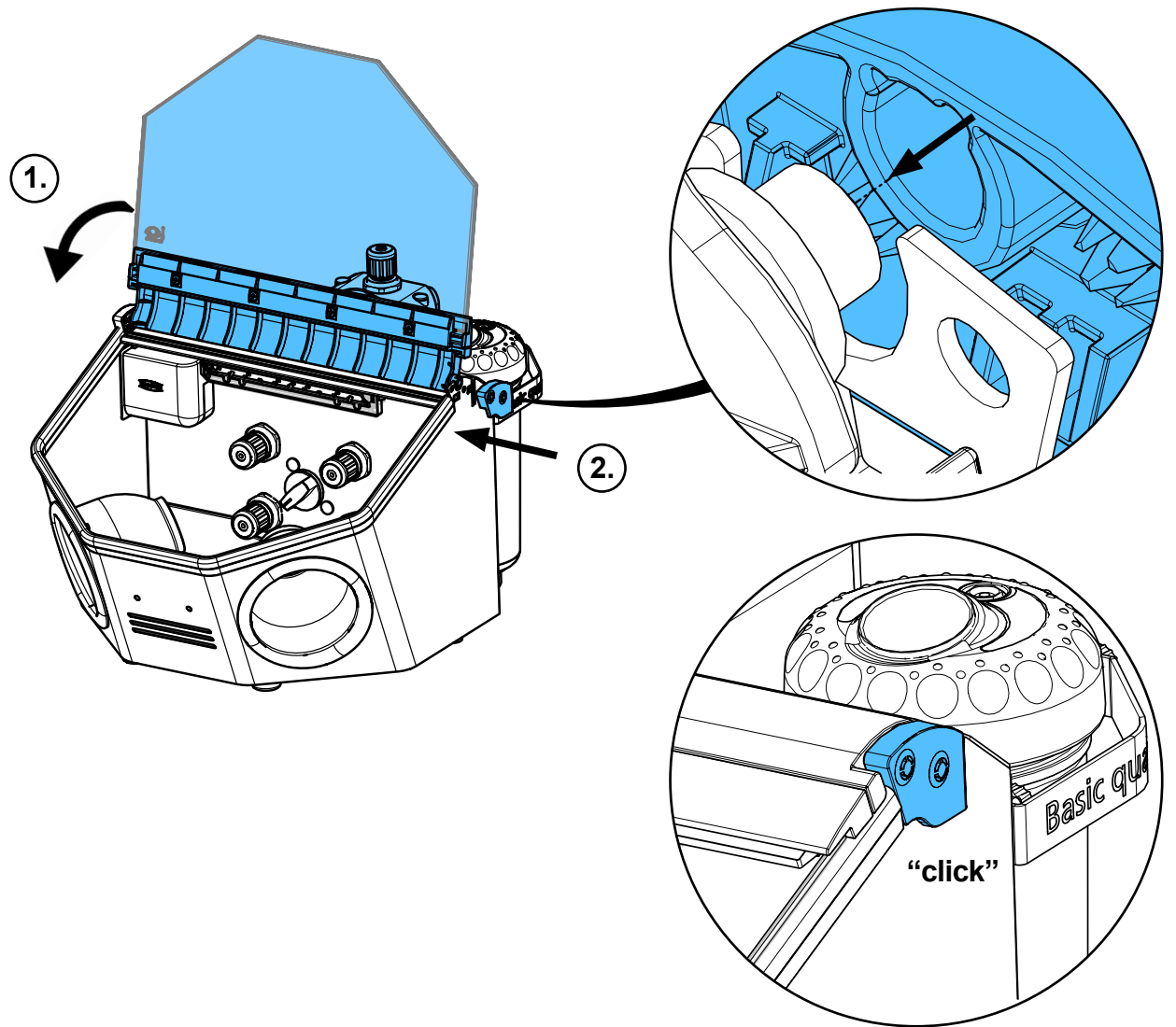
5.



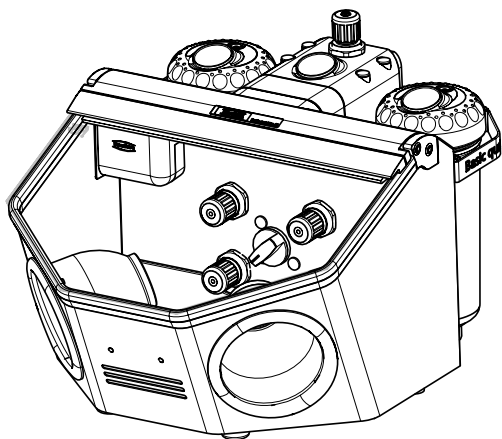
i



6.



7.



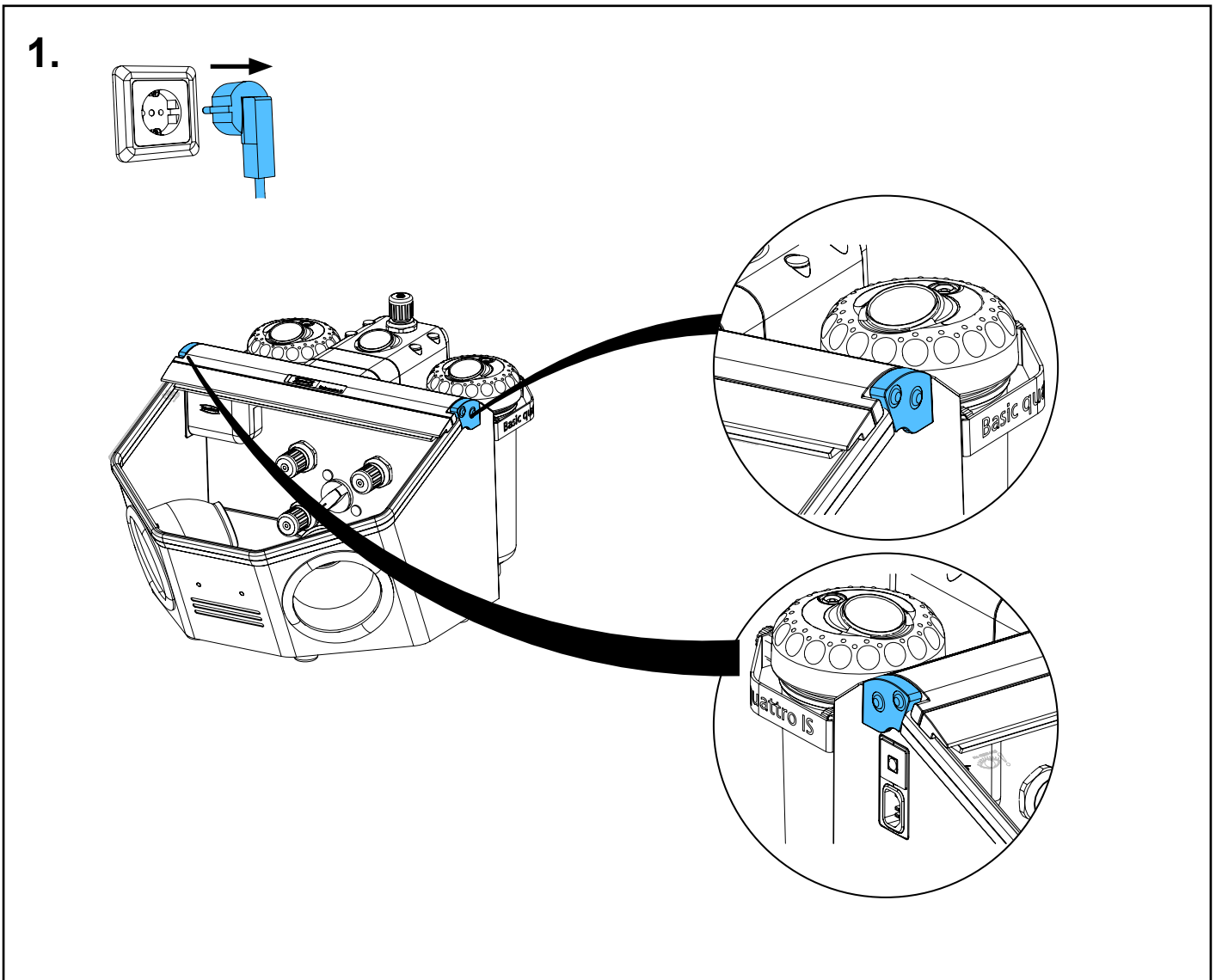
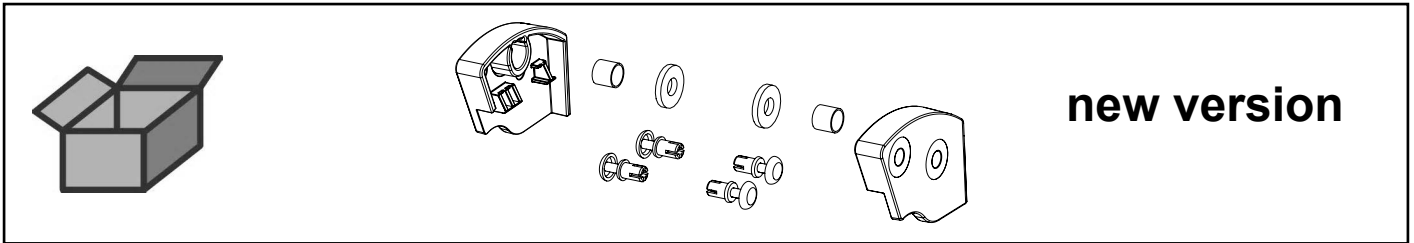


Montageanleitung • Assembly Instruction • Instruction d'installation
 Istruzioni l'istallazione • Instrucciones de montaje • Руководство по
 монтажу

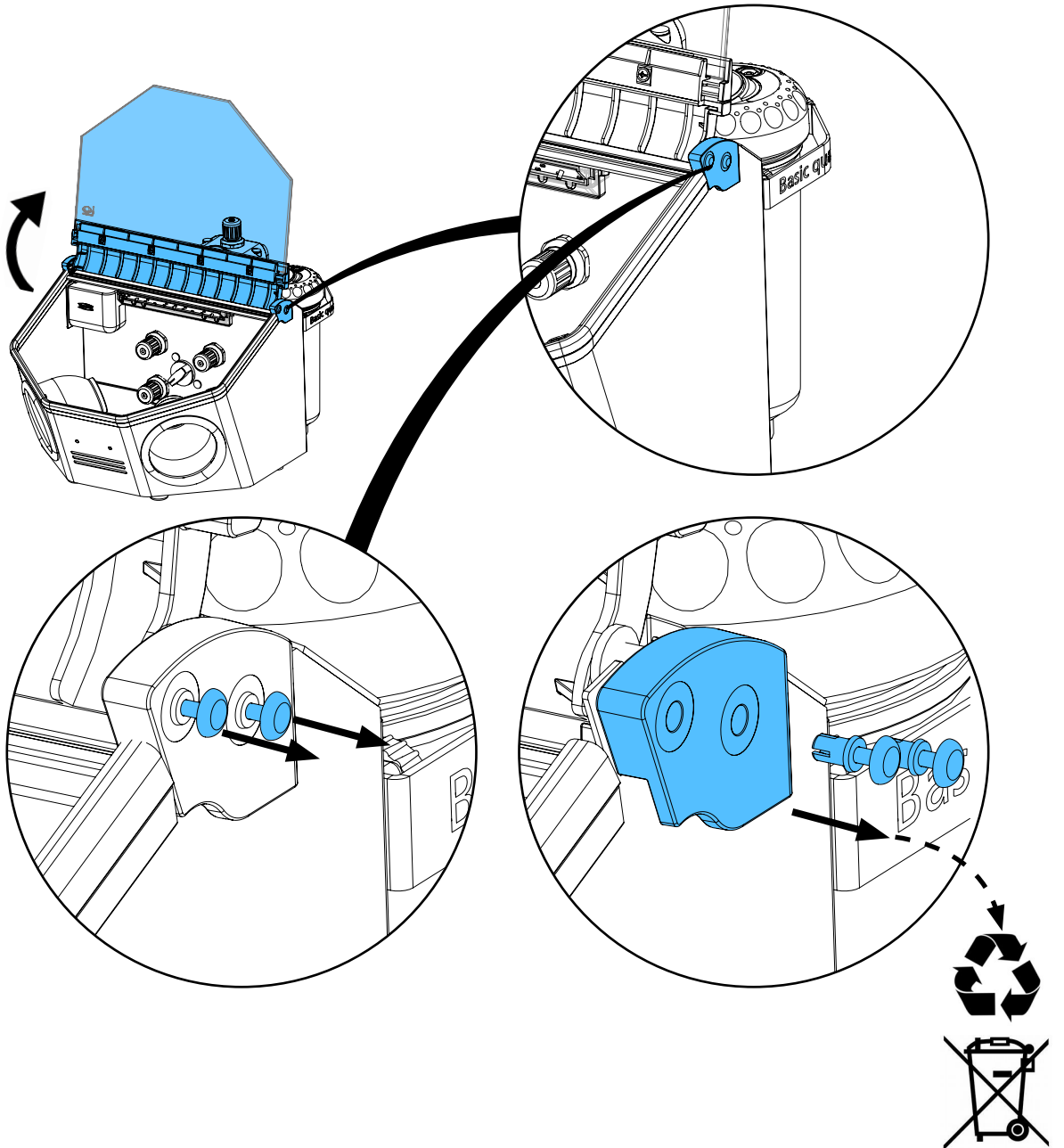
making work easy

92947 0003

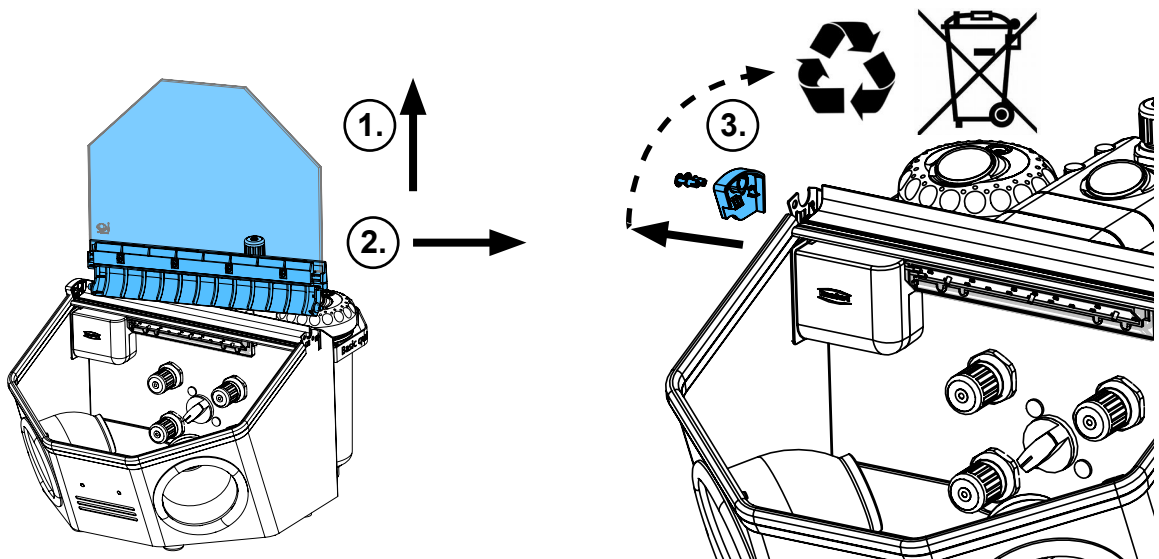
Seitenteile Basic • Side panels Basic • Pièces latérales Basic • Parti laterali Basic
 Piezas laterales Basic • боковá я часть Basic



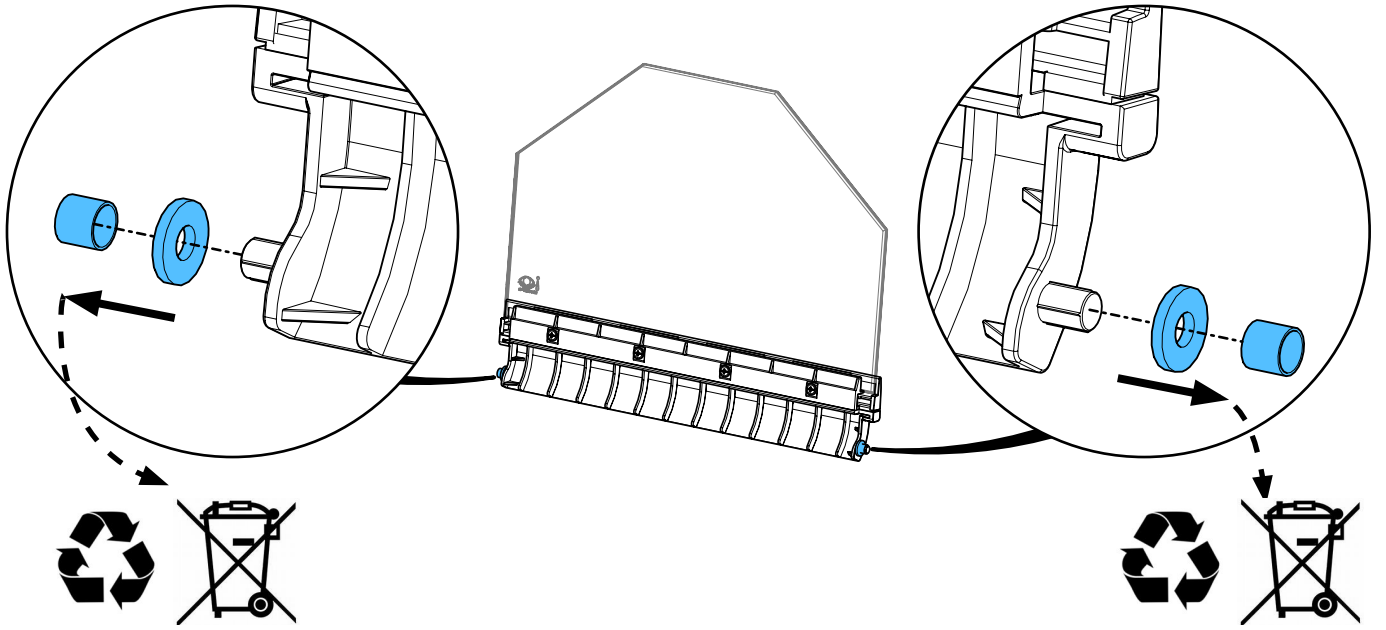
2.



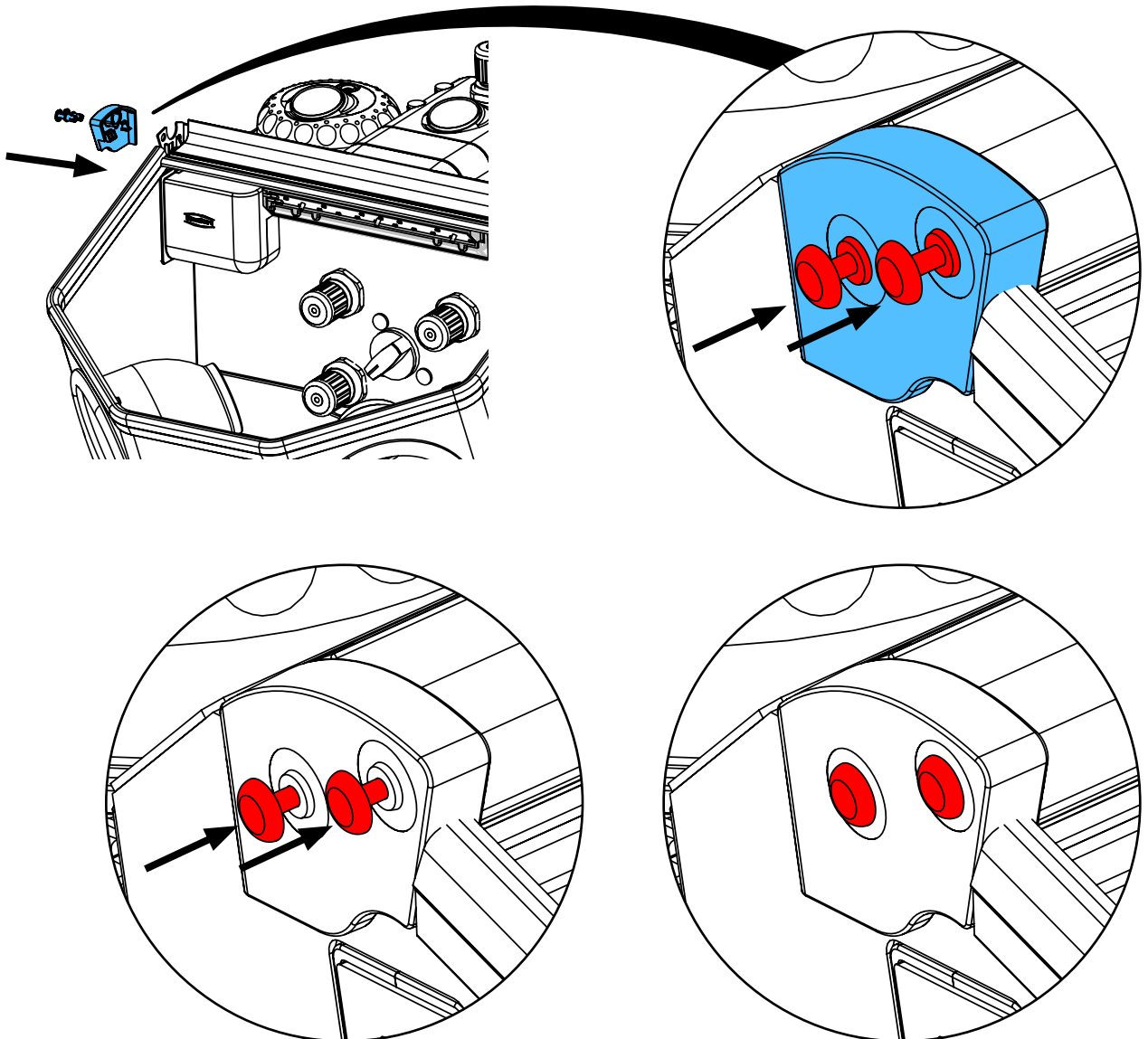
3.



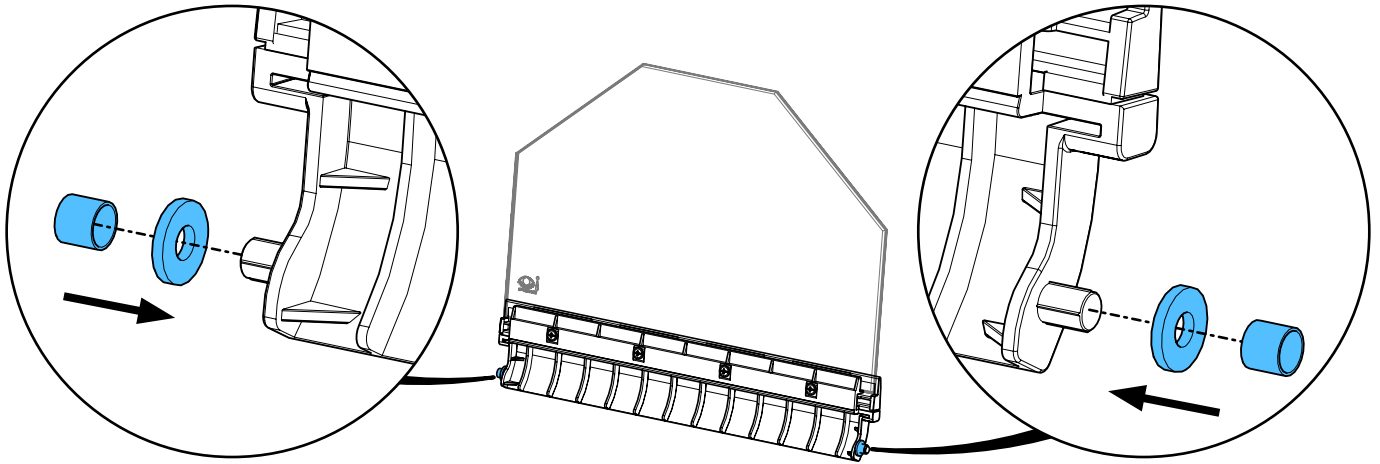
4.



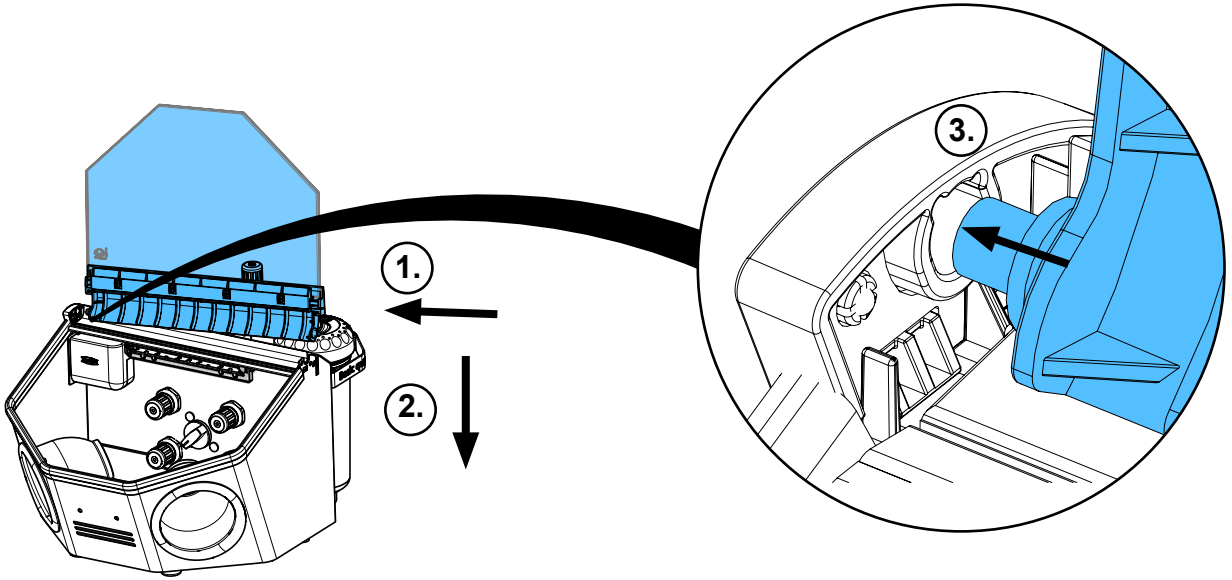
5.



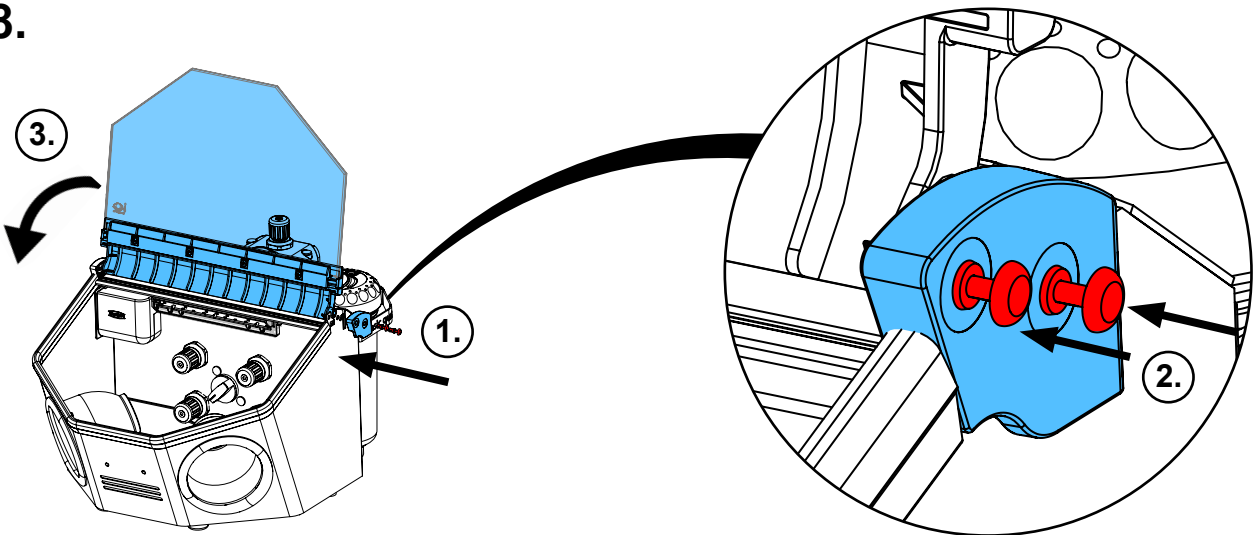
6.



7.



8.



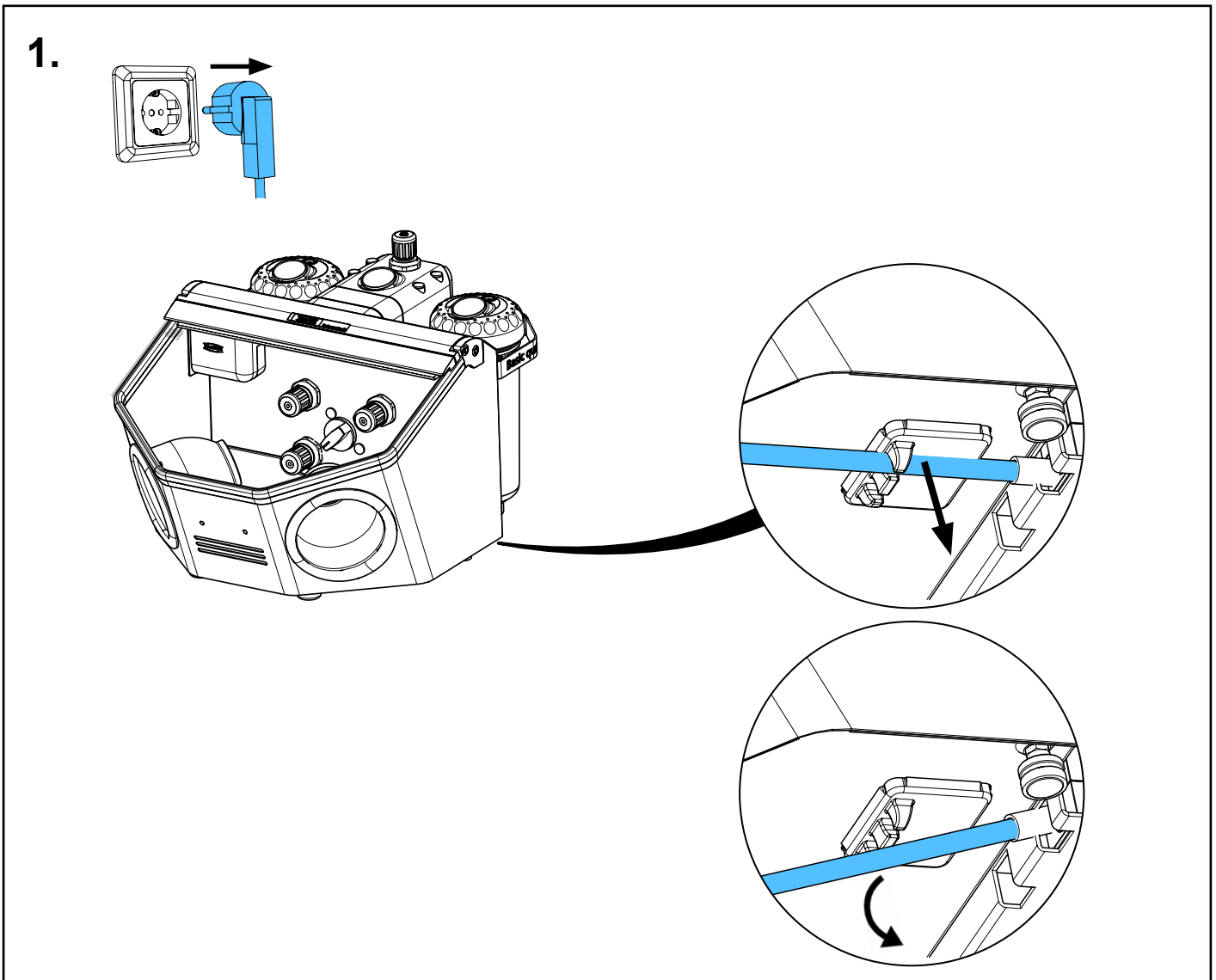
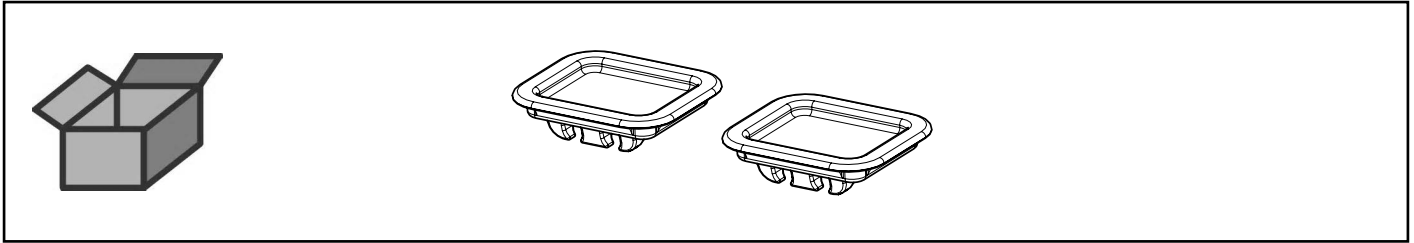


Montageanleitung • Assembly Instruction • Instruction d'installation
Istruzioni l'istallazione • Instrucciones de montaje • Руководство по
монтажу

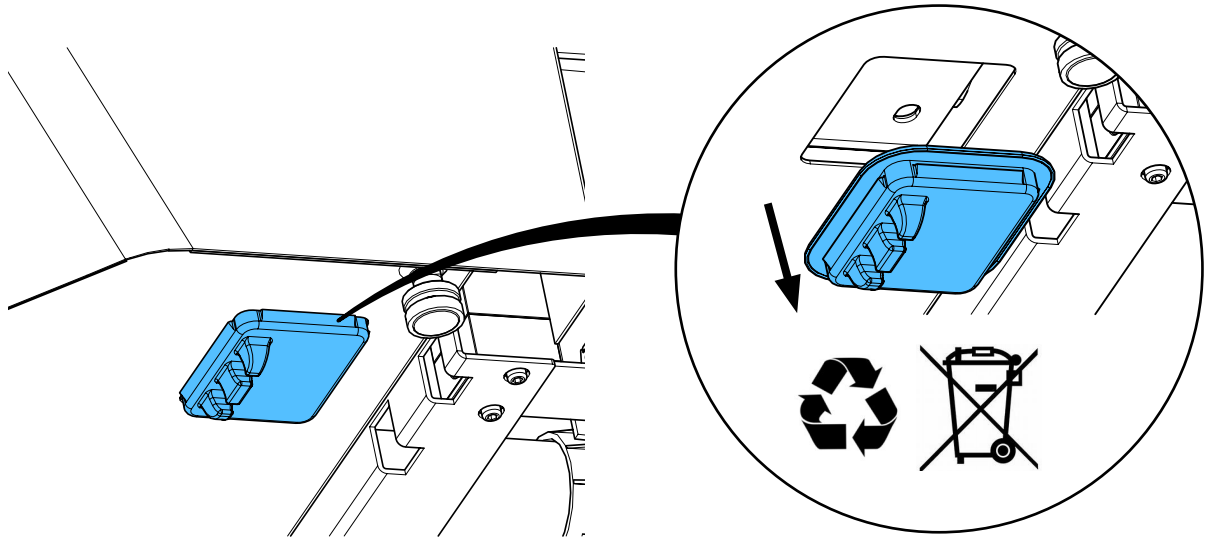
making work easy

90003 8600

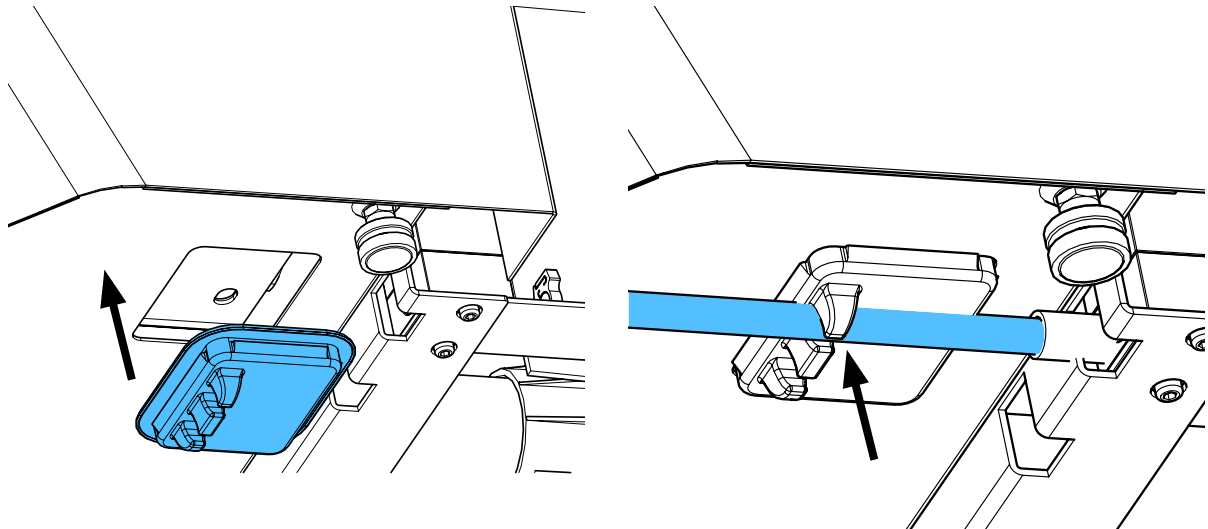
Durchstrahlenschutz • Blast-through protection • Protection contre perforation • Pro-
tezione contro perforazione • Protección contra perforación • Защита от сквозного
прохождения струи песка



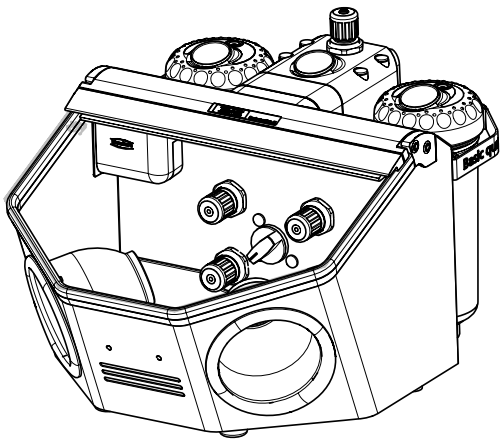
2.



3.



4.



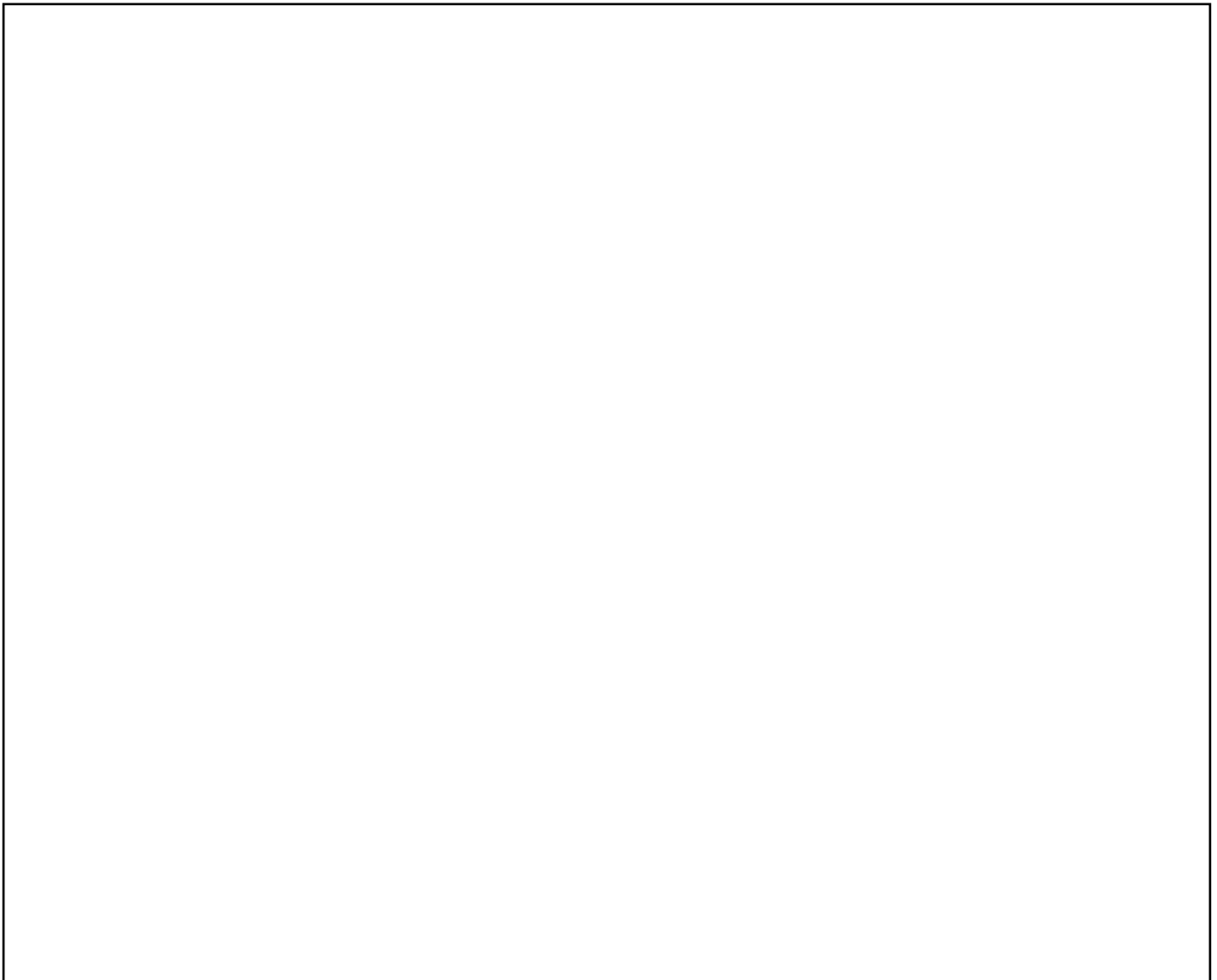
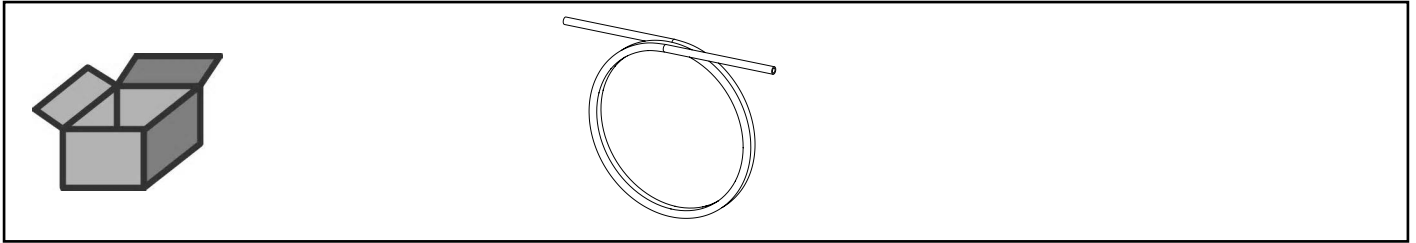


Montageanleitung • Assembly Instruction • Instruction d'installation
Istruzioni l'istallazione • Instrucciones de montaje • Руководство по
монтажу

making work easy

90015 0864

PU-Schlauch 6 x 3,9 mm • PU-hose 6 x 3.9 mm • Tuyau flexible en polyuréthane 6
x 3,9 mm • Tubo flessibile in poliuretano 6 x 3,9 mm • Tubo flexible en poliuretano
6 x 3,9 mm • PU-шланга 6 x 3,9 мм

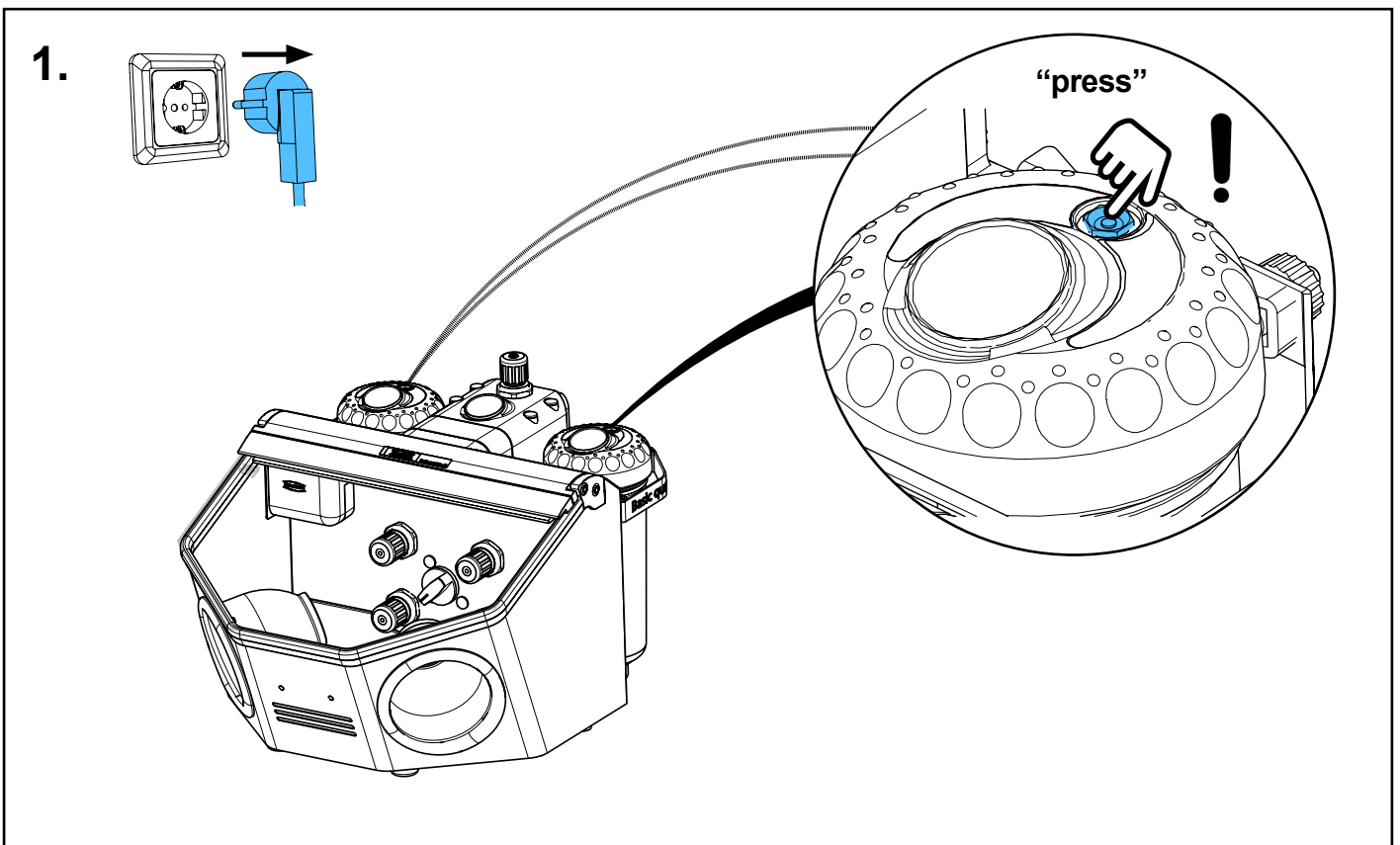
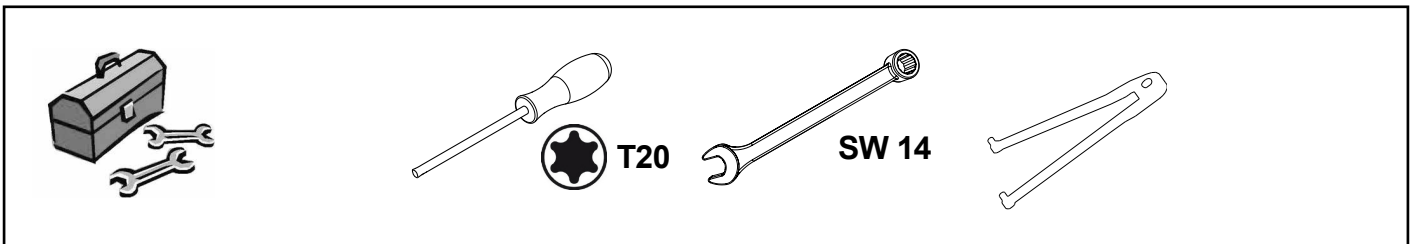
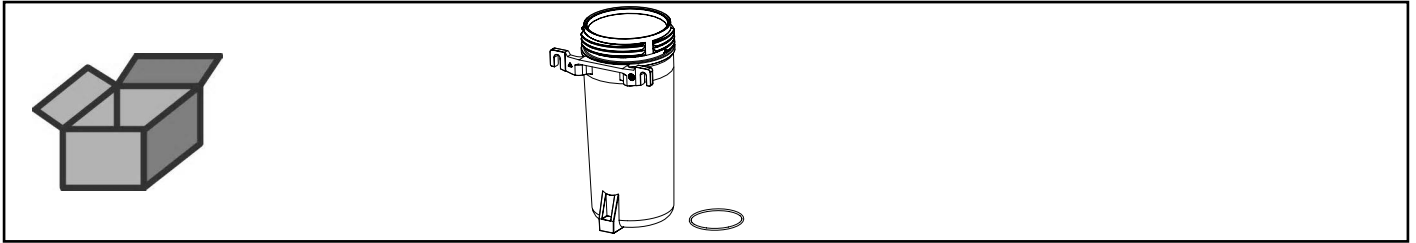




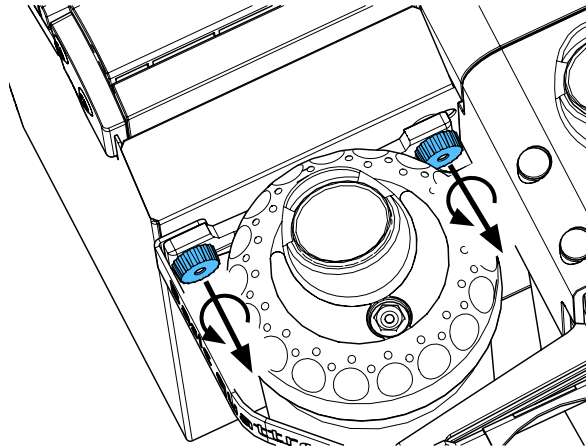
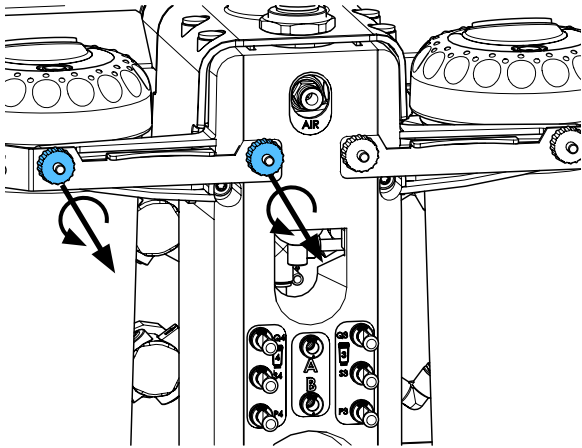
making work easy

90003 5800

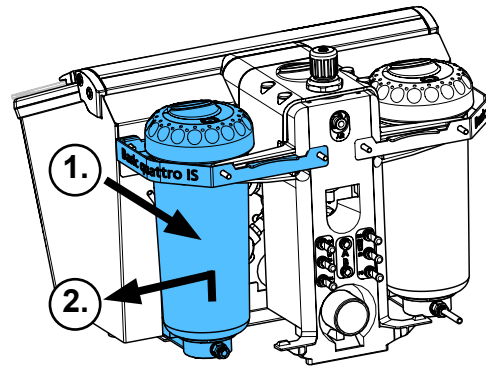
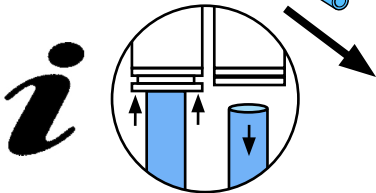
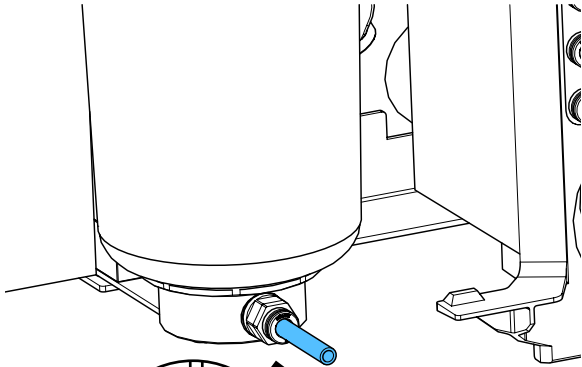
Ersatztankmantel Basic • Replacement tank case Basic • Boîtier du silo Basic •
Involucro deposito Basic • Envoltura depósito Basic • Корпус запасного бачка
Basic



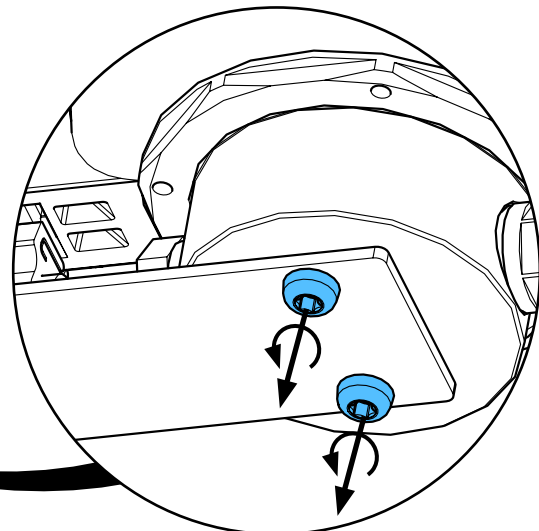
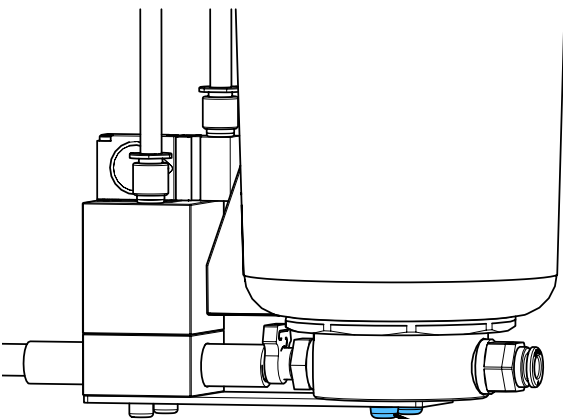
2.



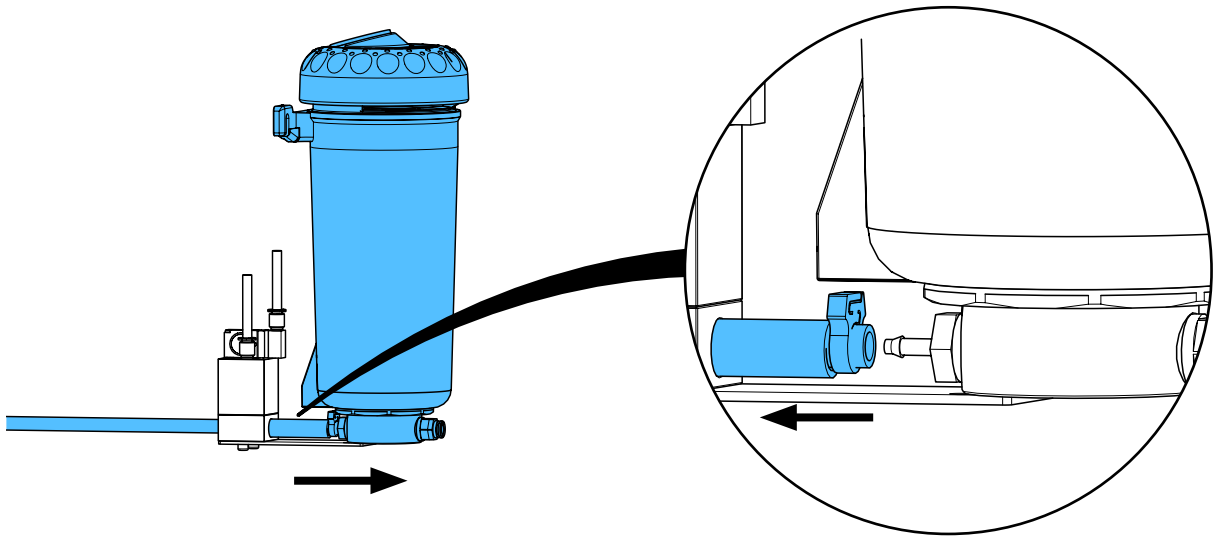
3.



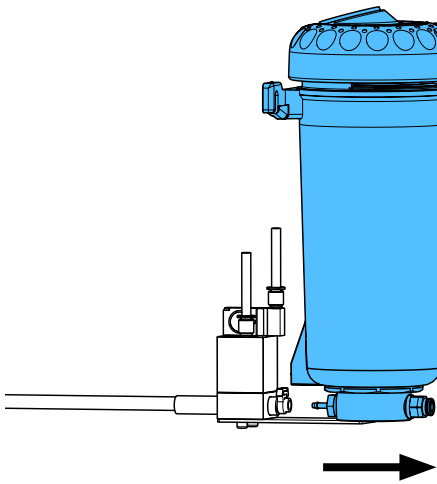
4.



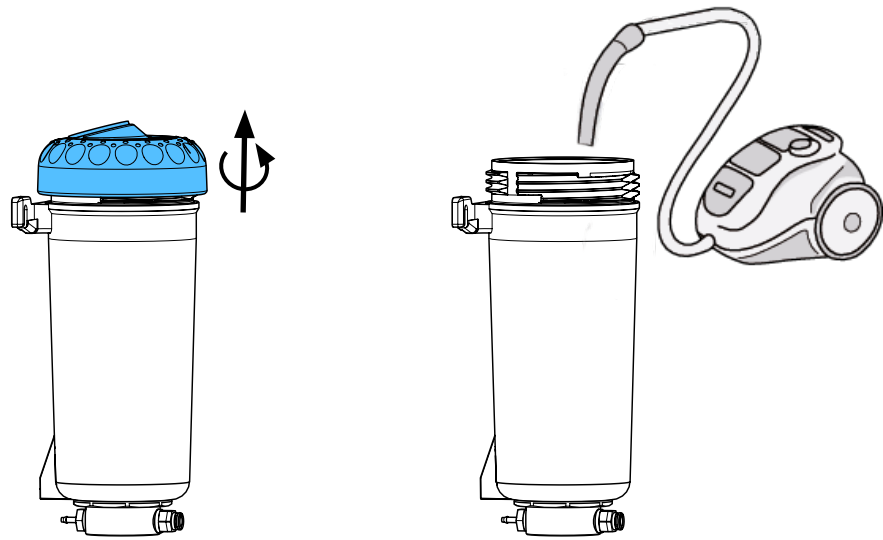
5.



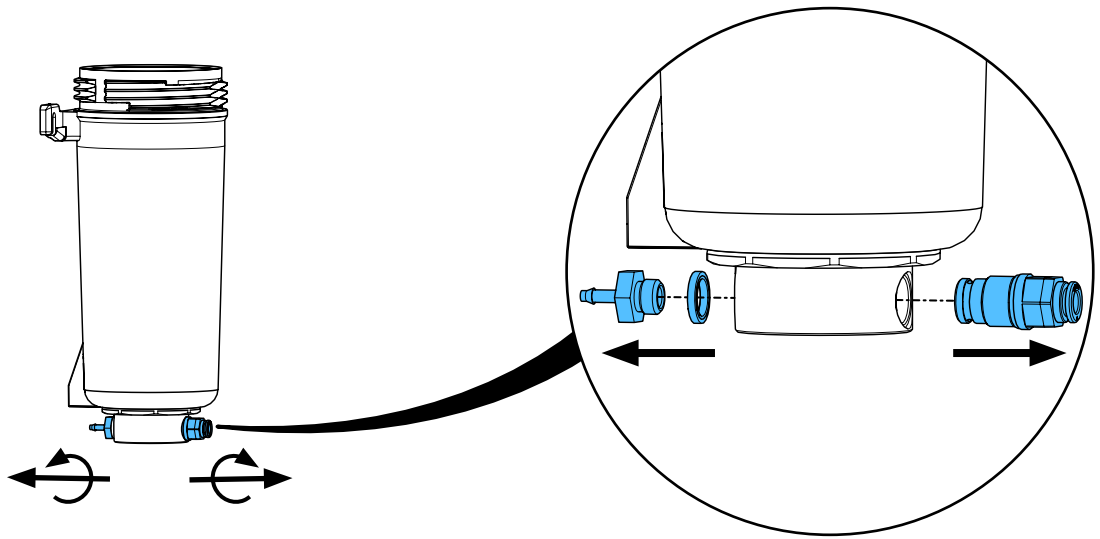
6.



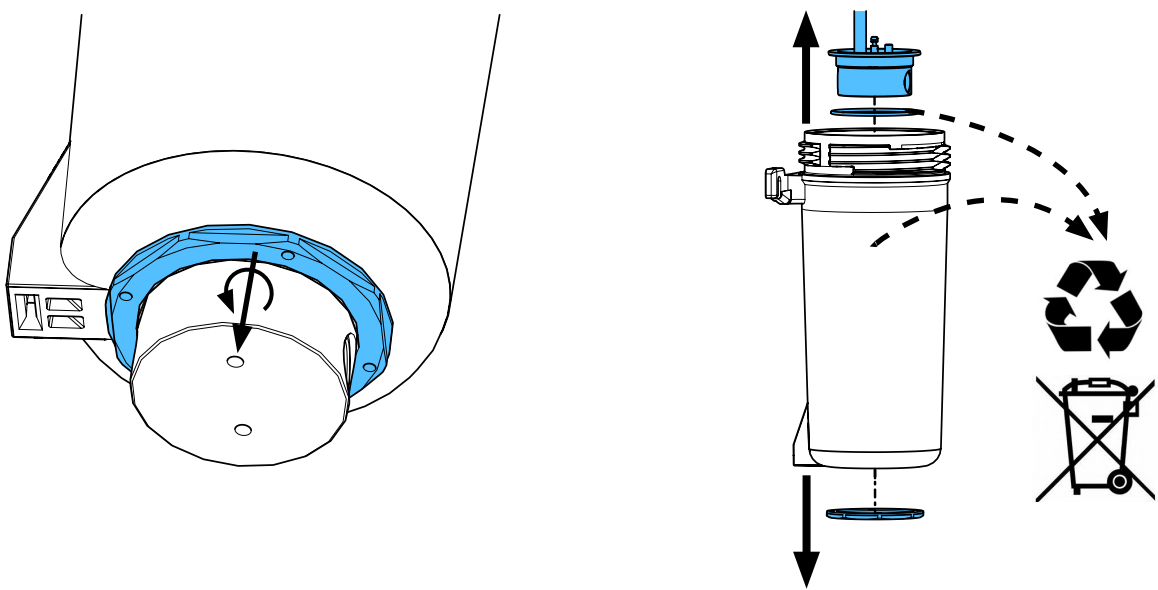
7.



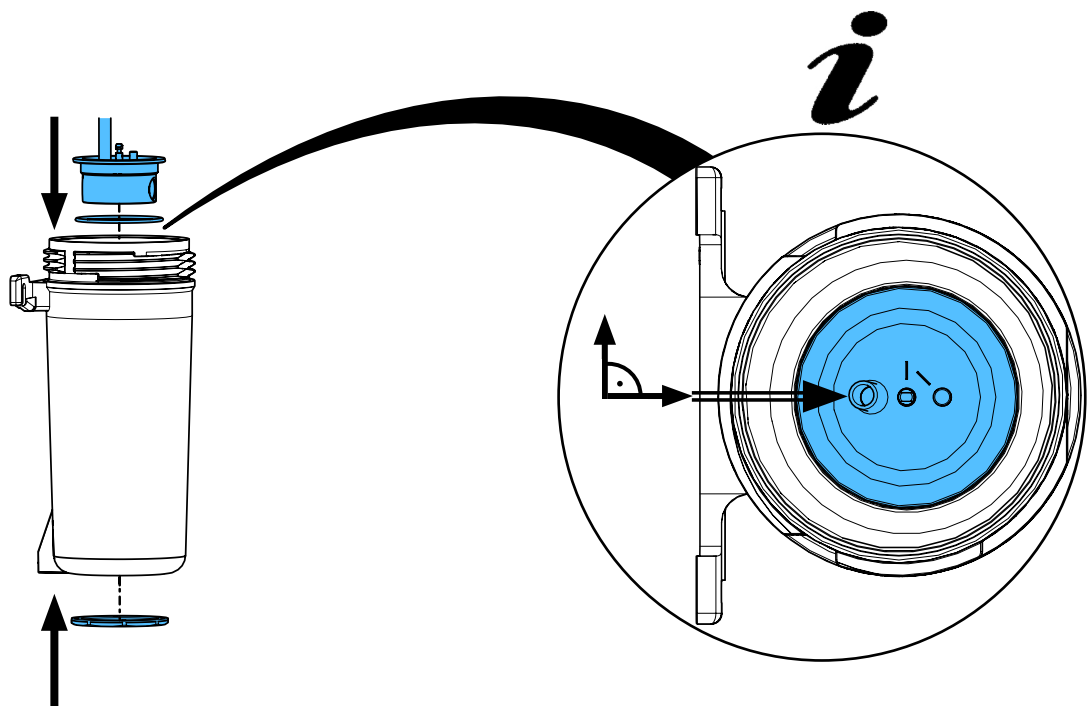
8.



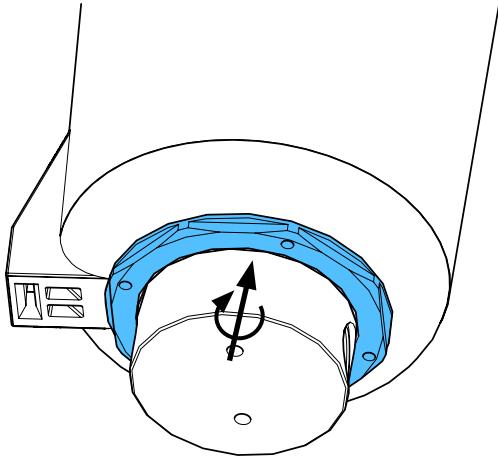
9.



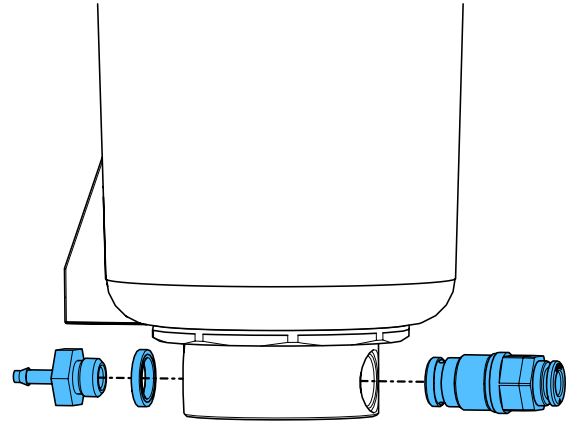
10.



11.

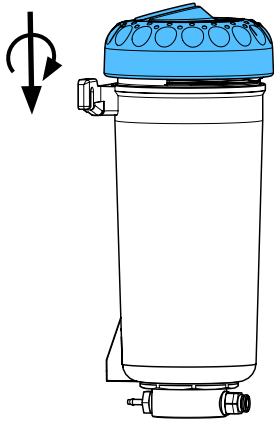


12 - 14 Nm

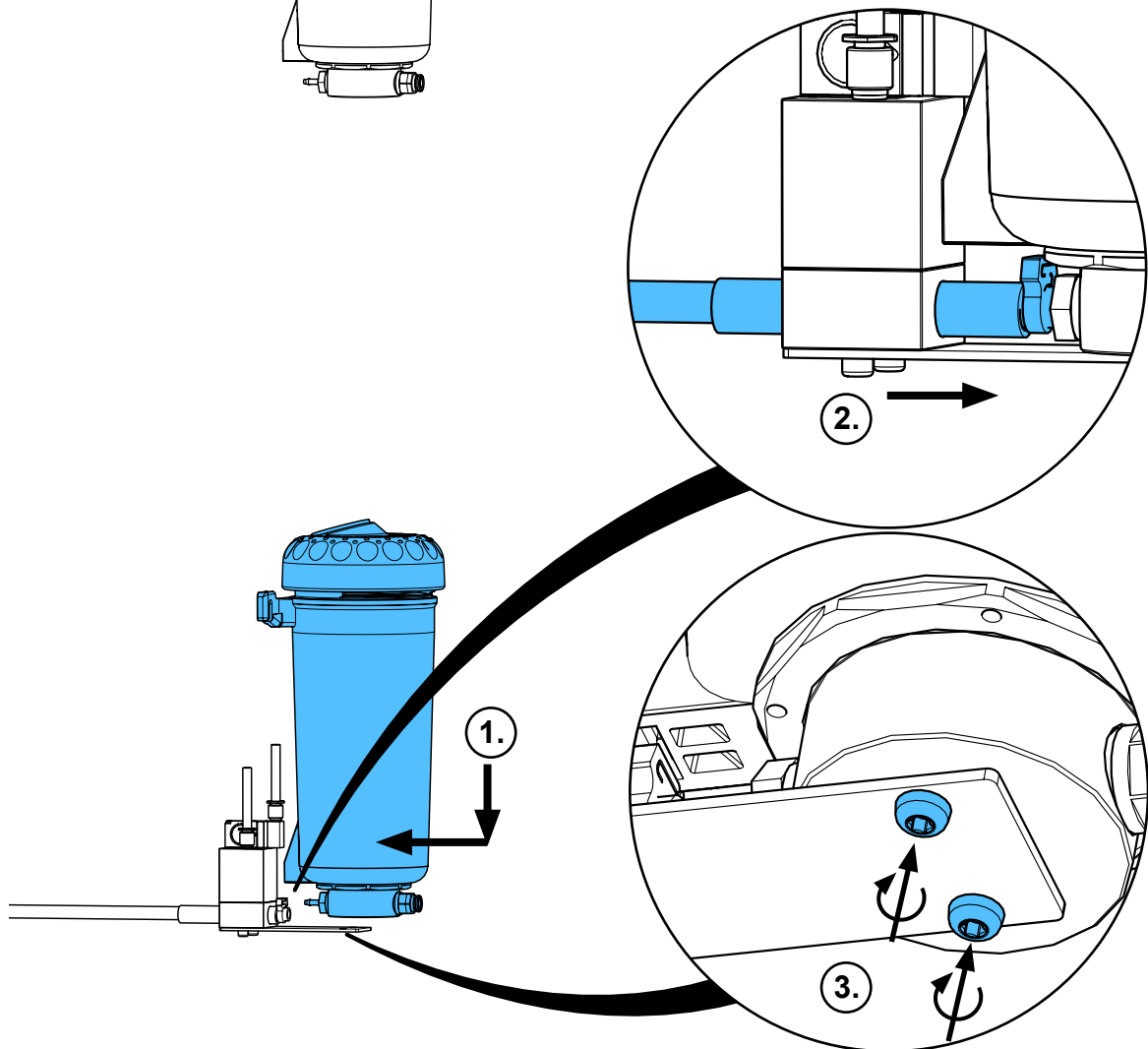


3,3 - 3,7 Nm

12.

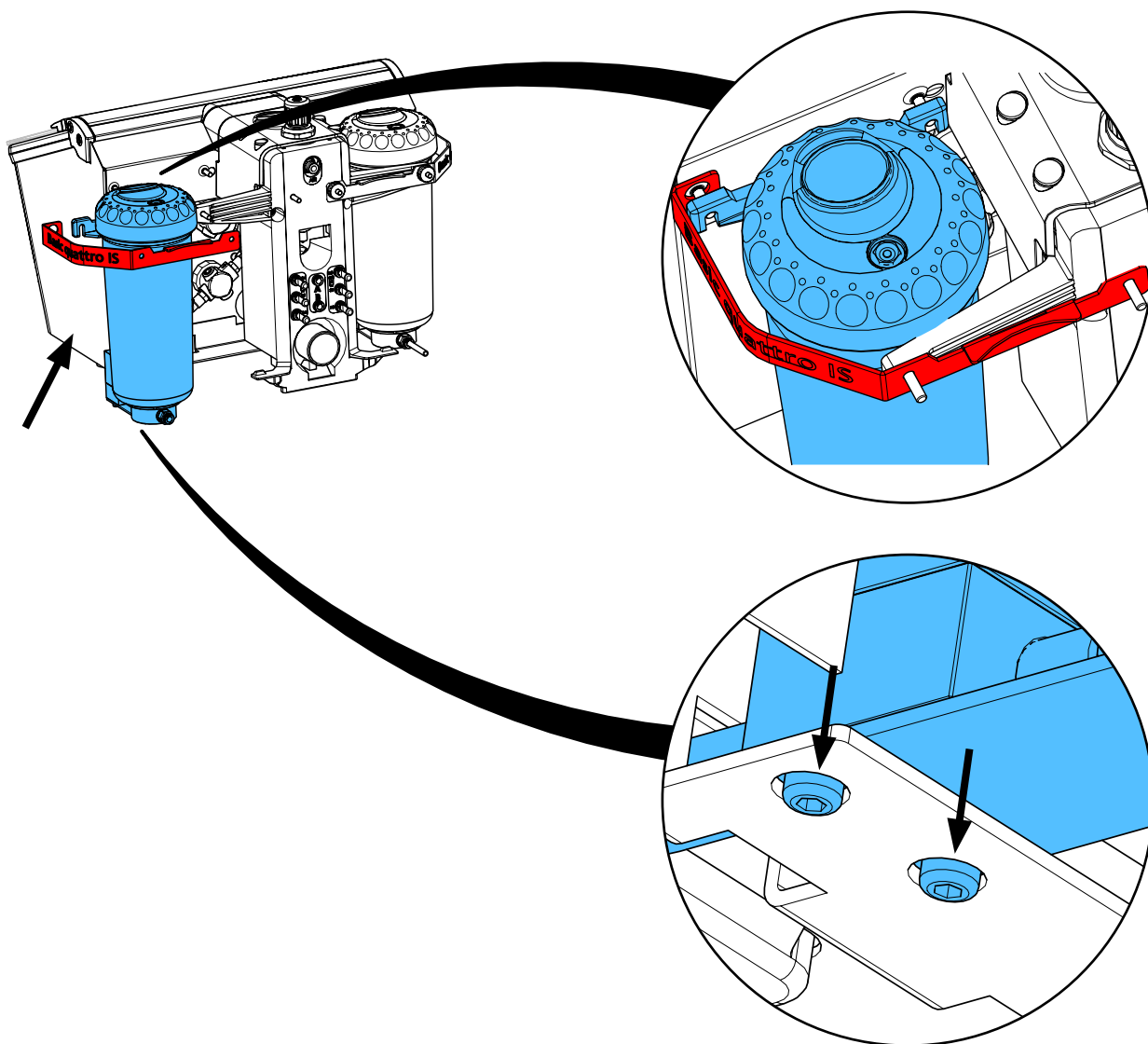
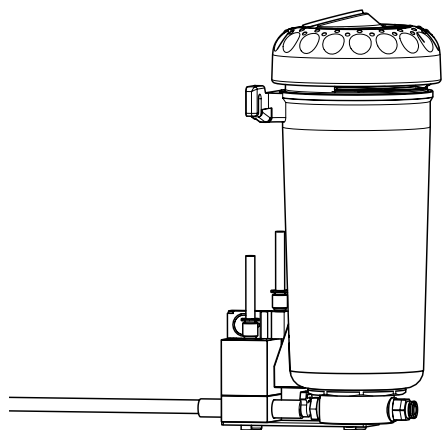


13.

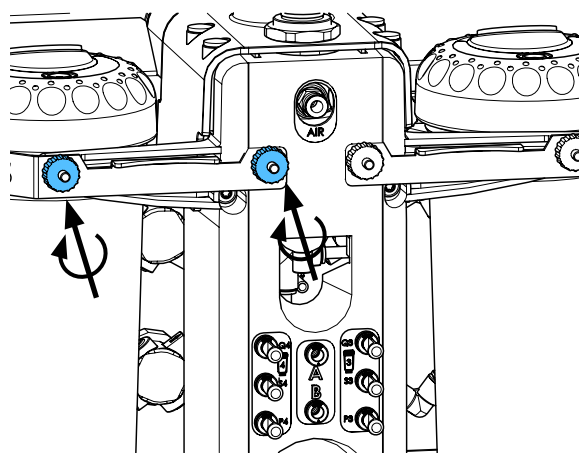
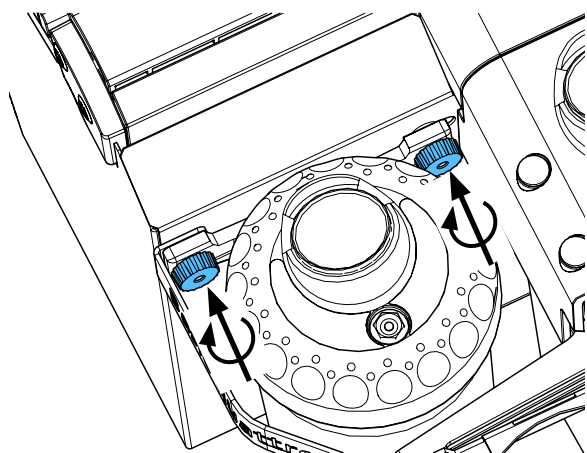


3,1 - 3,3 Nm

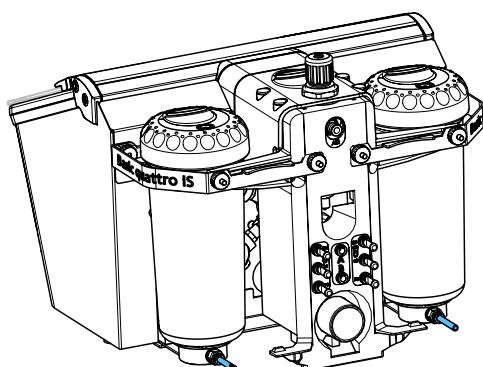
14.



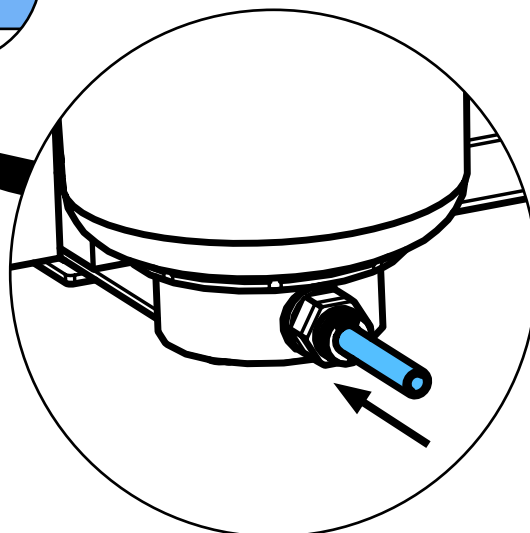
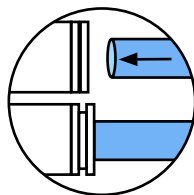
15.



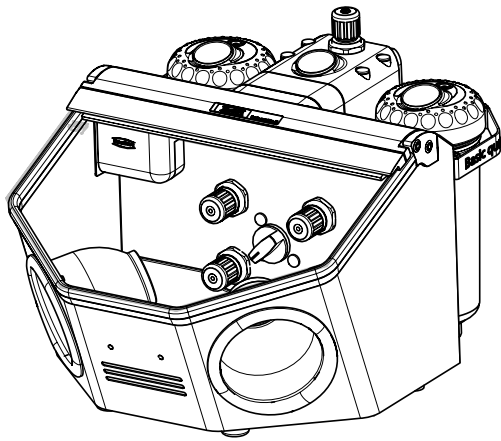
16.



i



17.



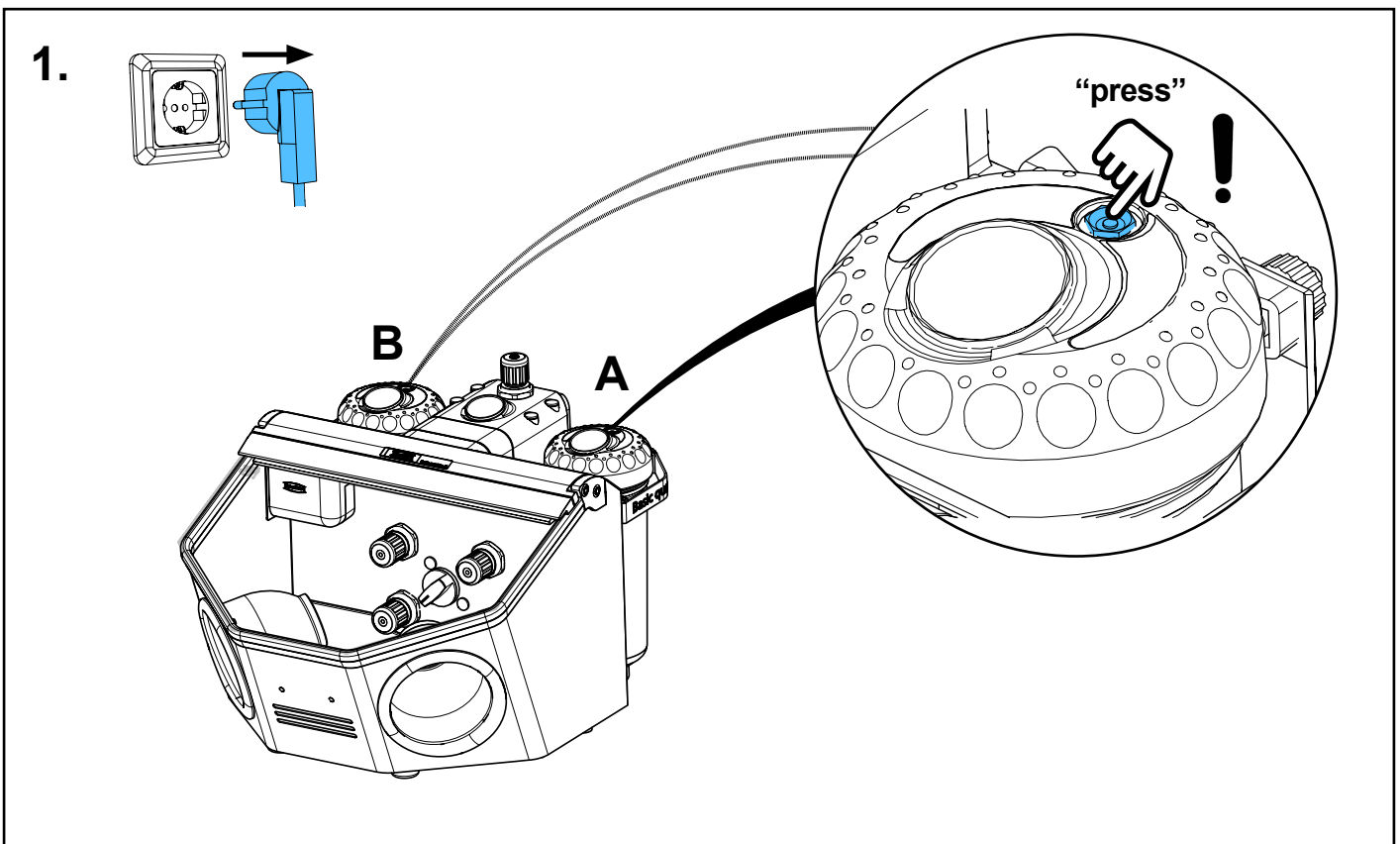
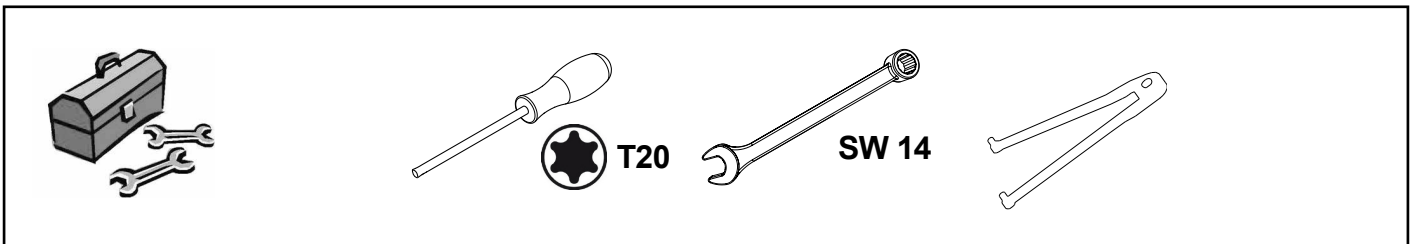
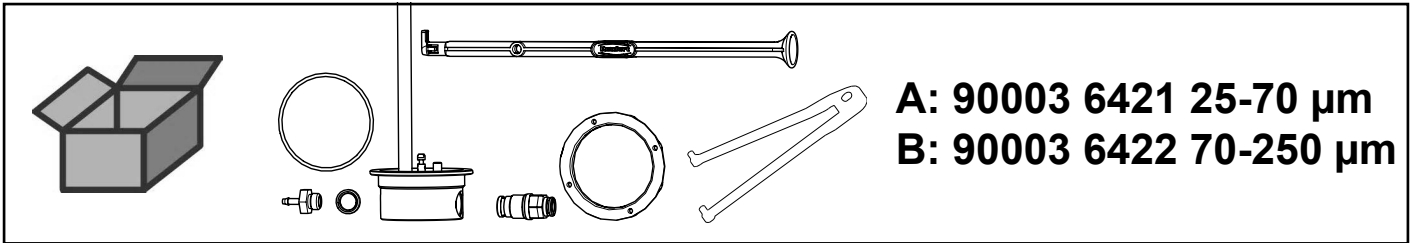


Montageanleitung • Assembly Instruction • Instruction d'installation
Istruzioni l'istallazione • Instrucciones de montaje • Руководство по монтажу

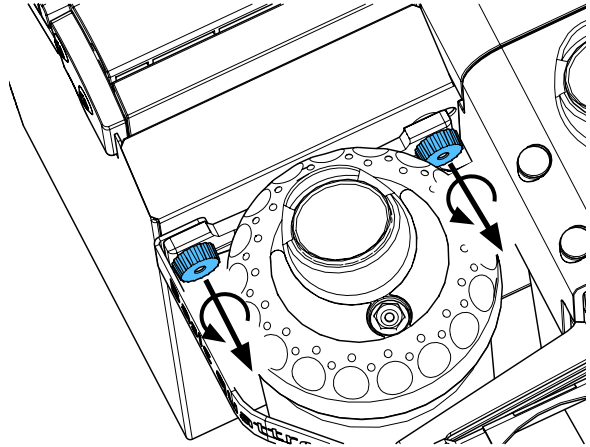
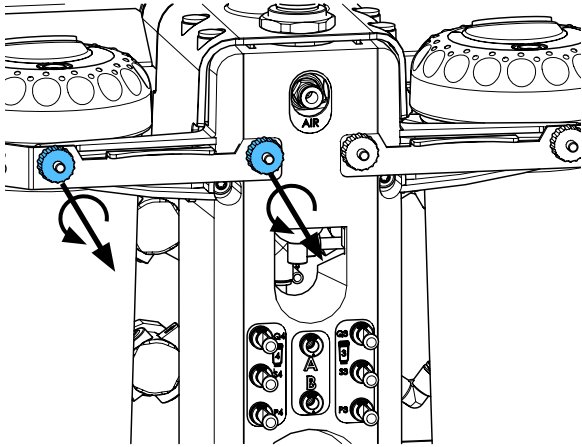
making work easy

90003 6421 / 90003 6422

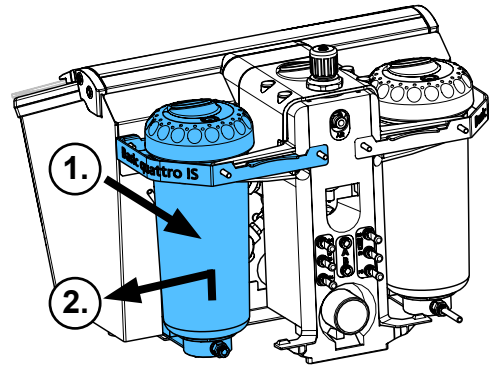
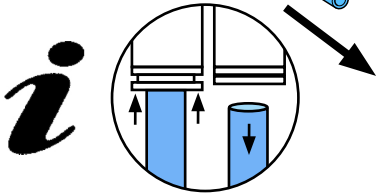
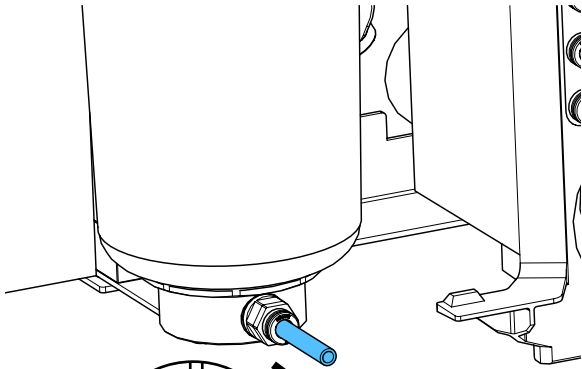
Mischkammer IS • Mixing chamber IS • Chambre de malaxage IS • Camera di miscela IS • Camara de mezcla IS • Смесительная камера IS



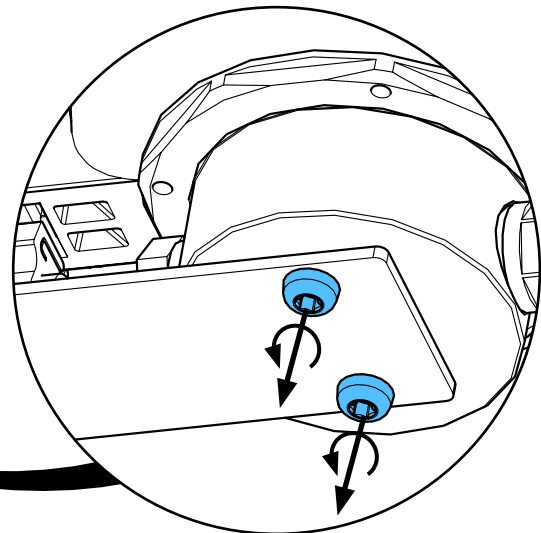
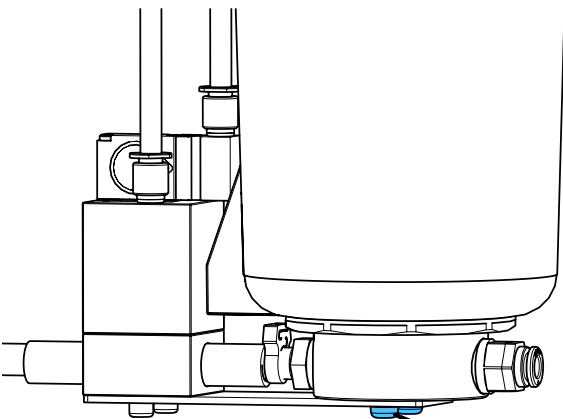
2.



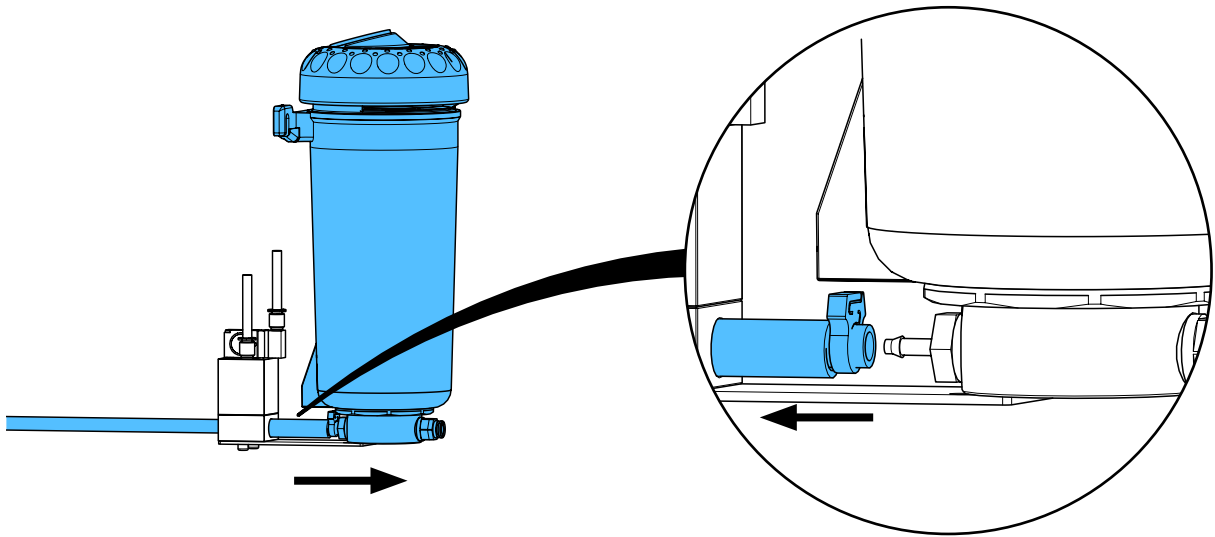
3.



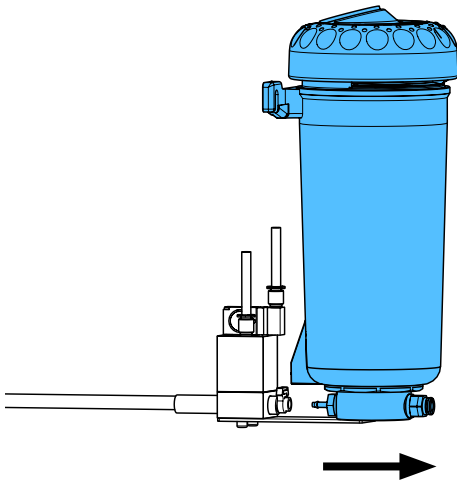
4.



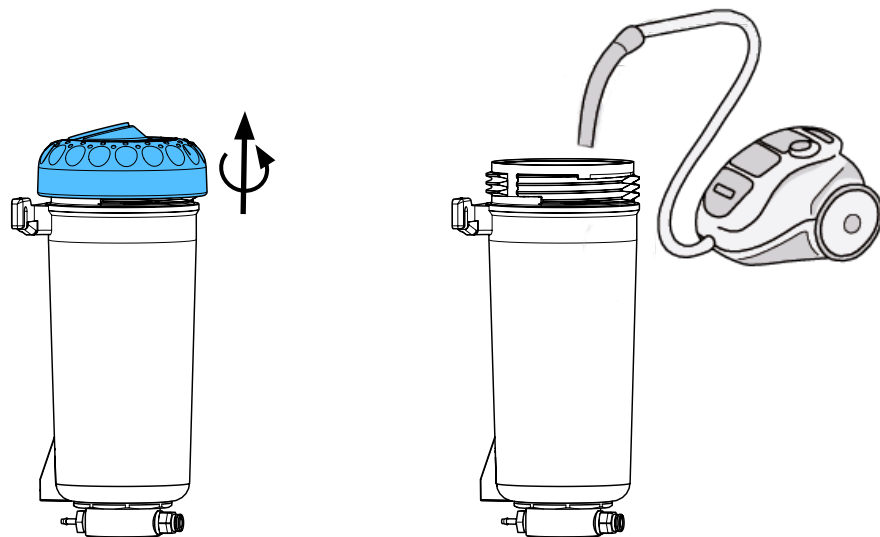
5.



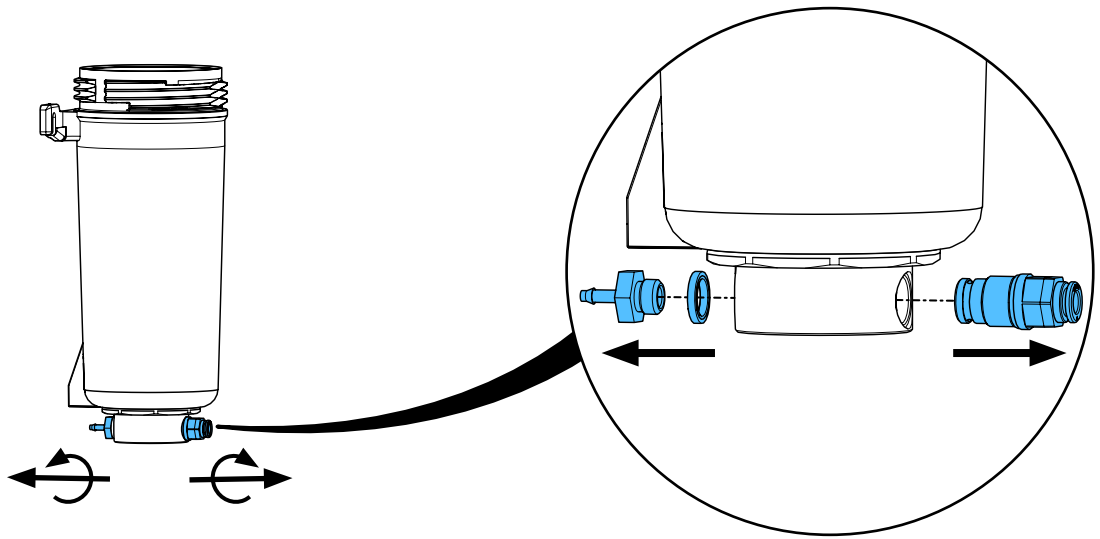
6.



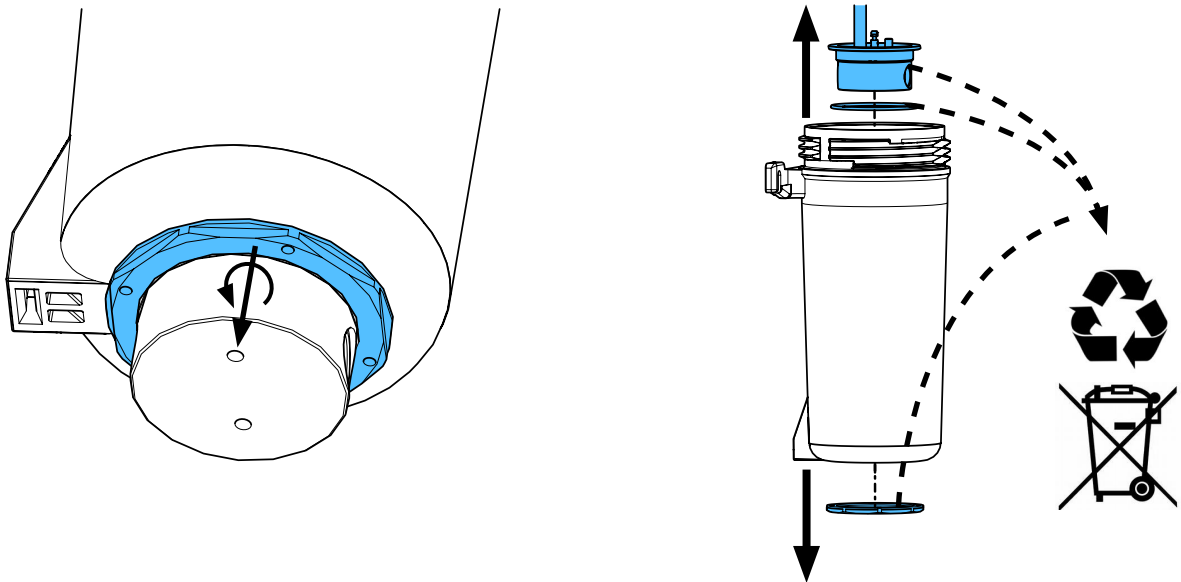
7.



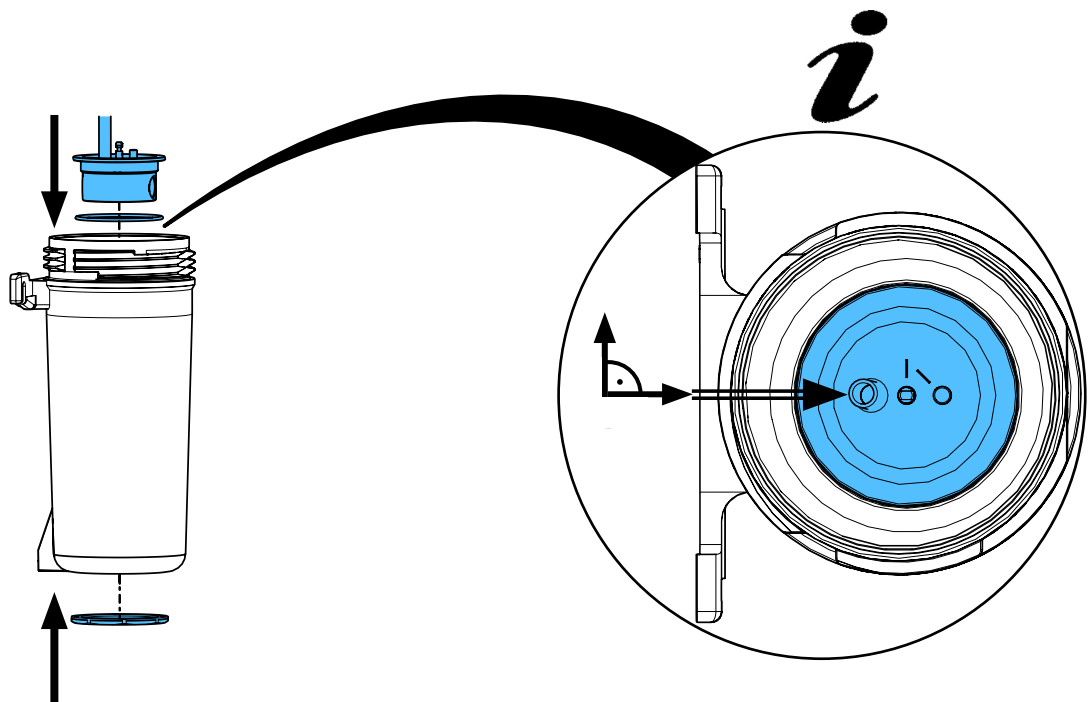
8.



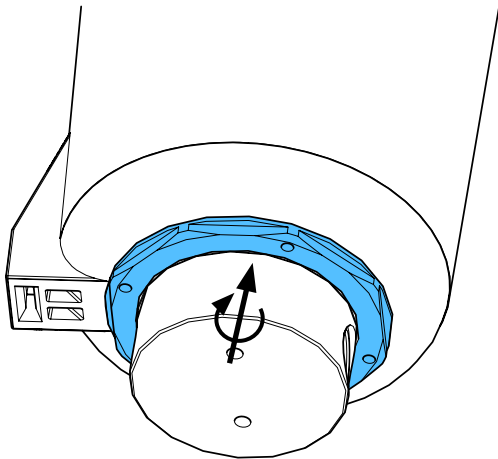
9.



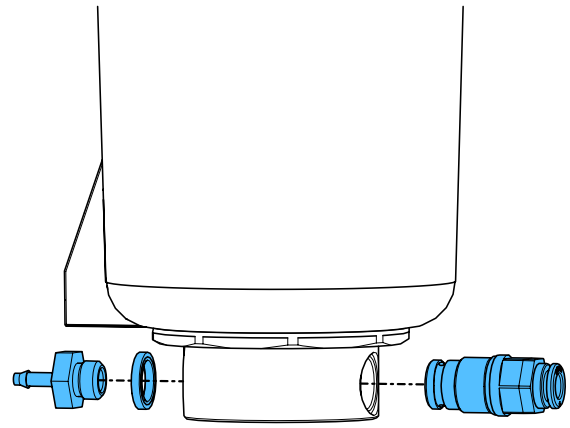
10.



11.

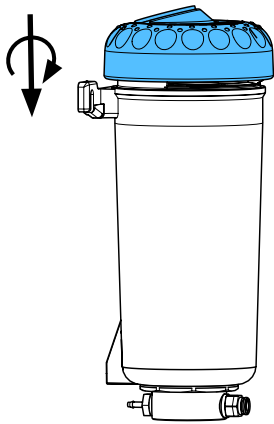


12 - 14 Nm

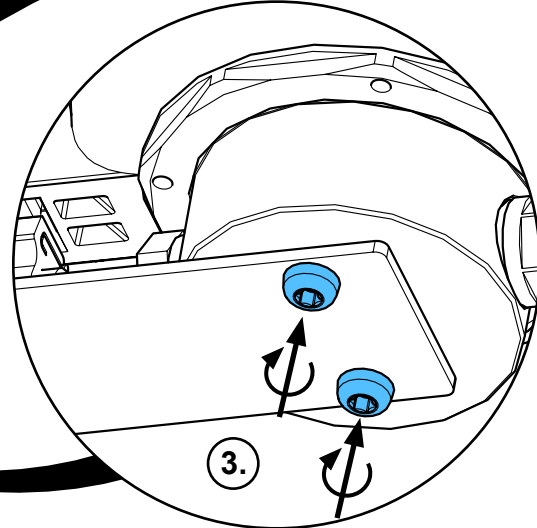
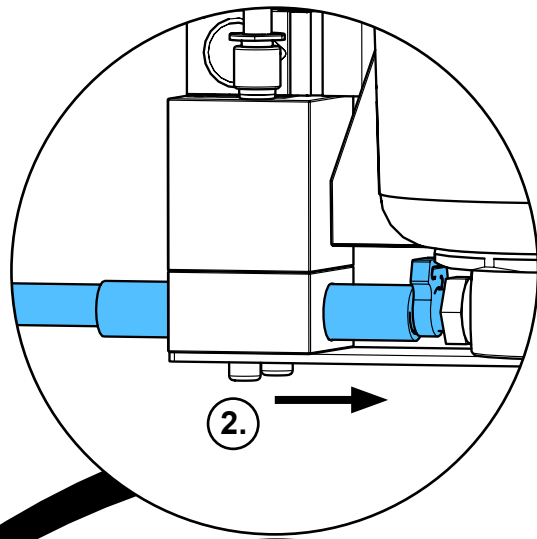
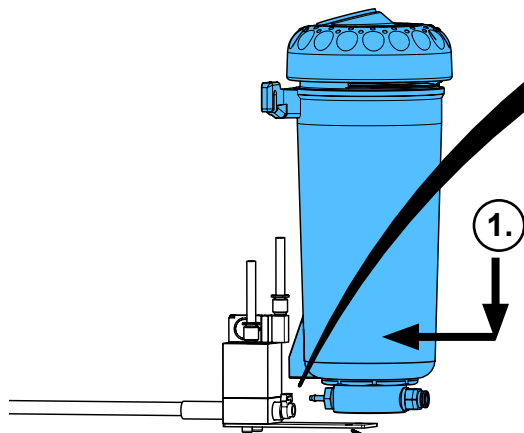


3,3 - 3,7 Nm

12.

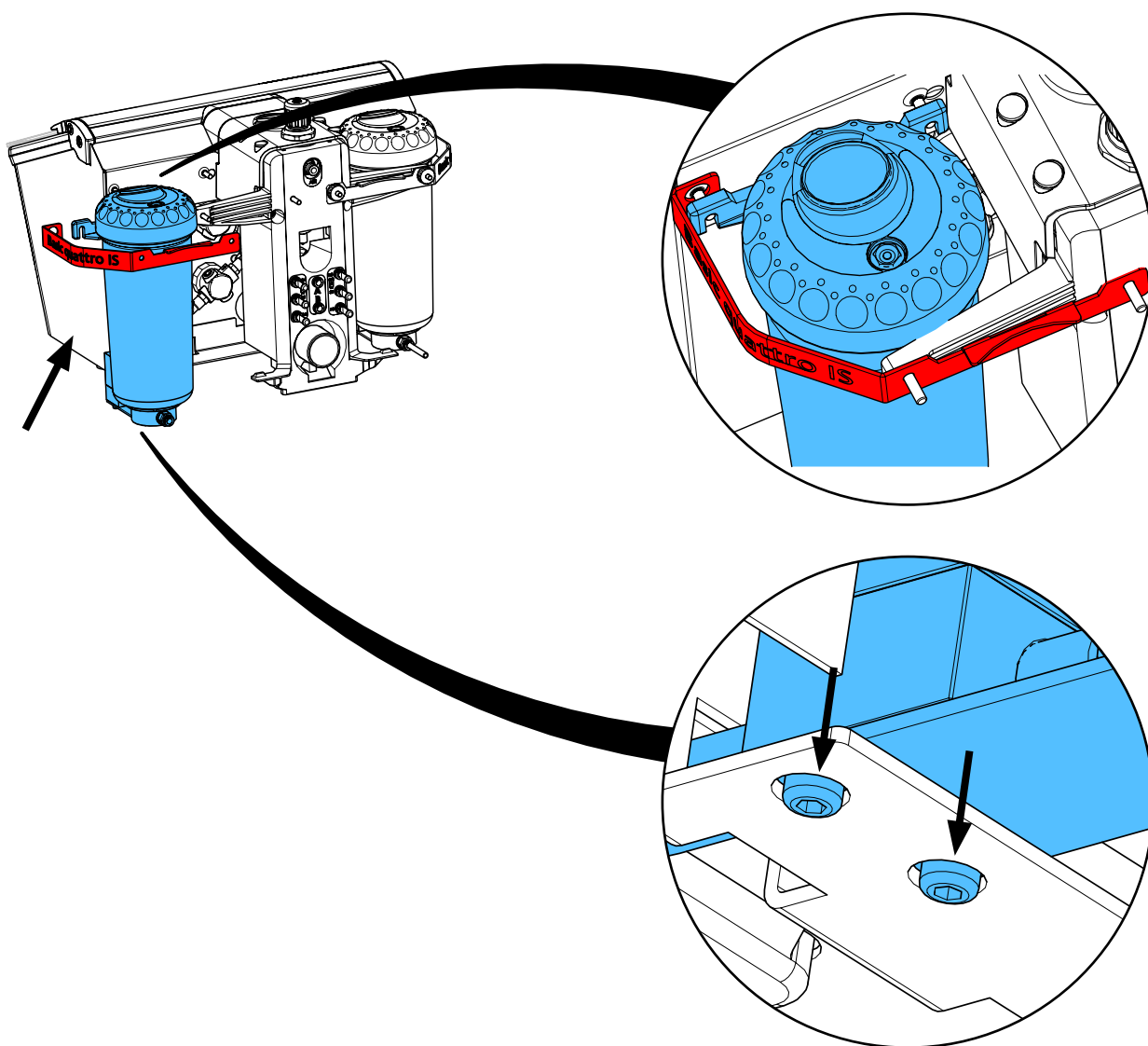
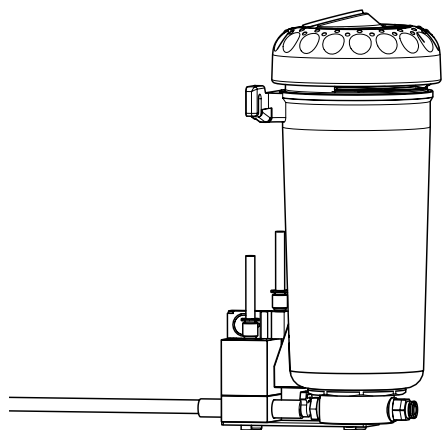


13.

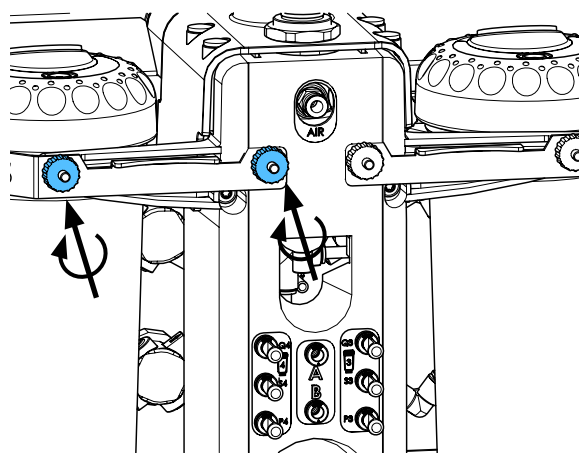
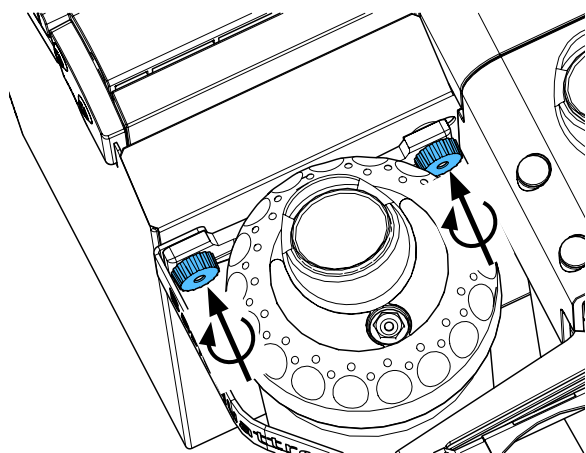


3,1 - 3,3 Nm

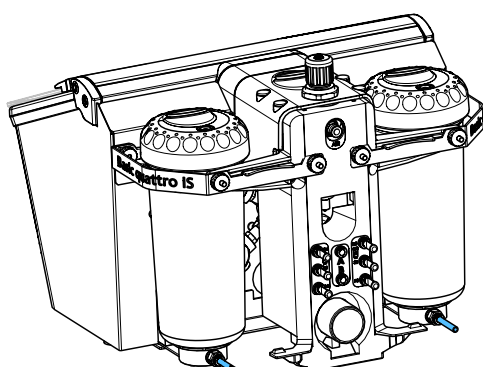
14.



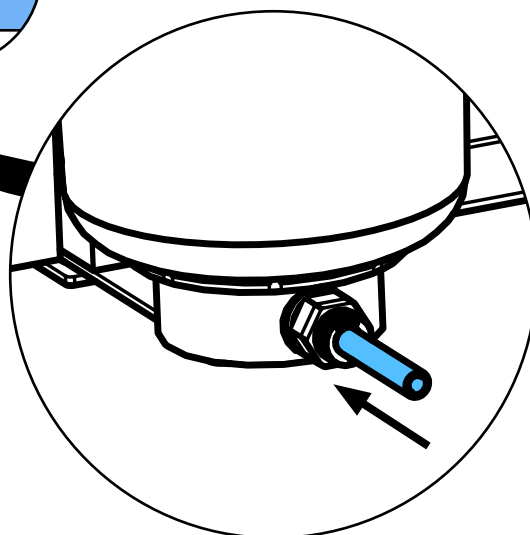
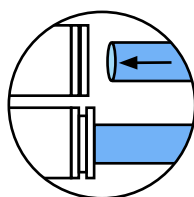
15.



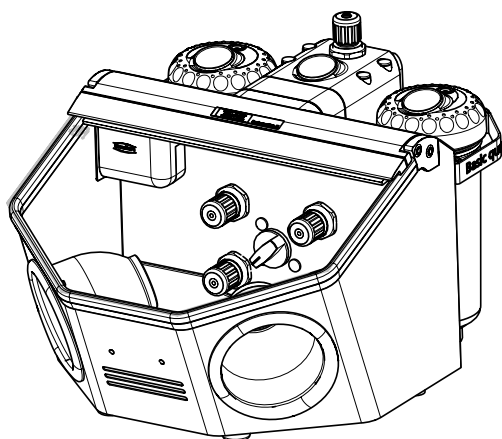
16.



i



17.

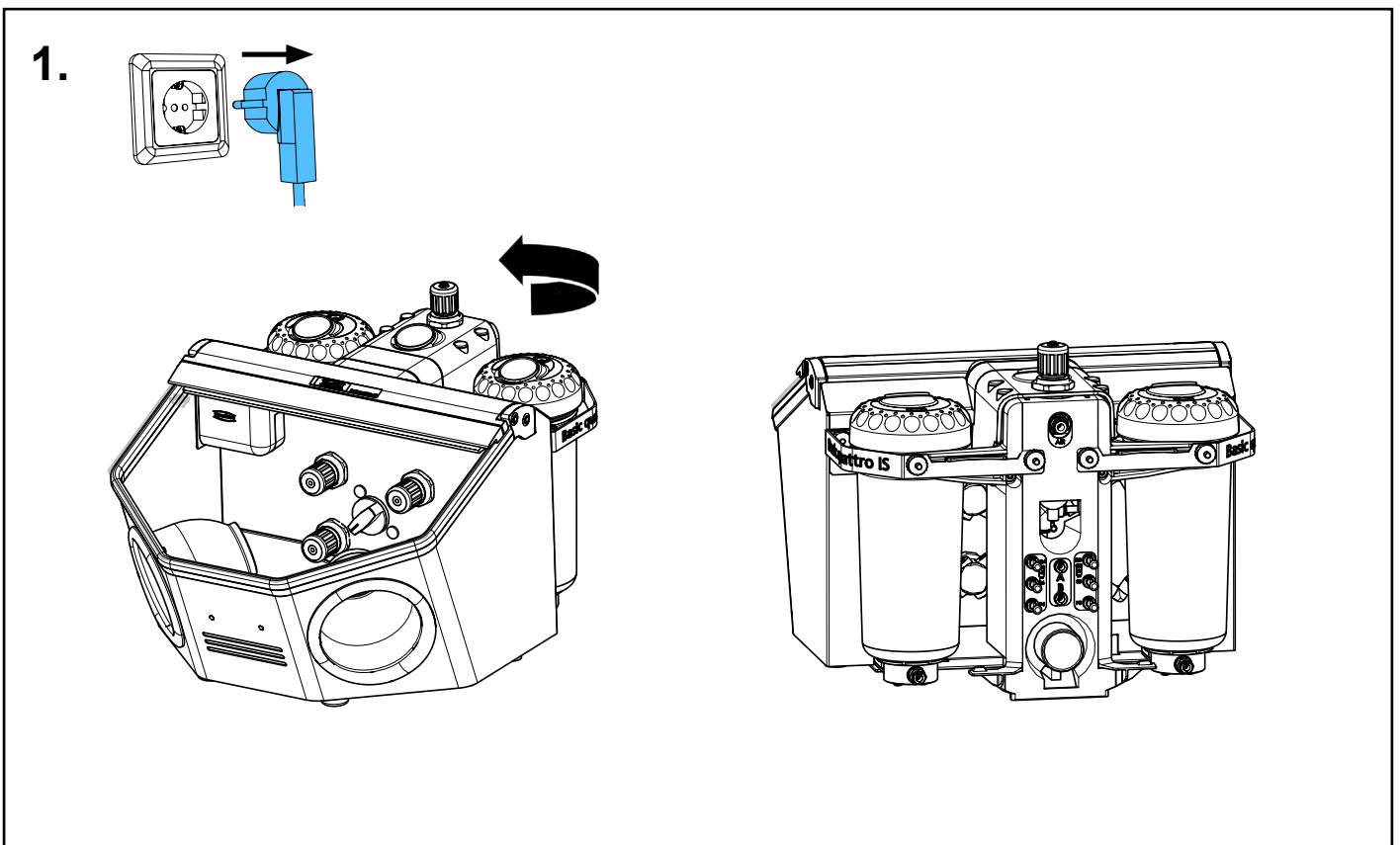
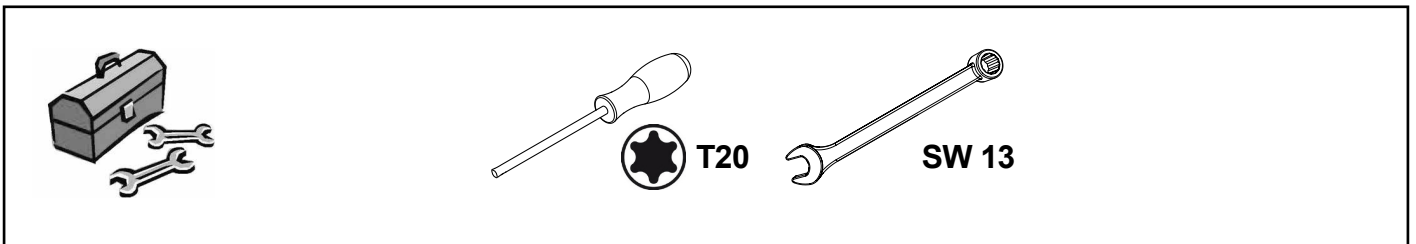
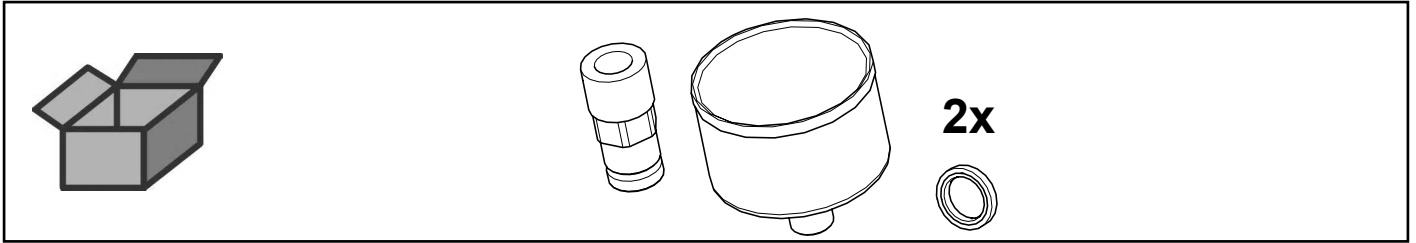




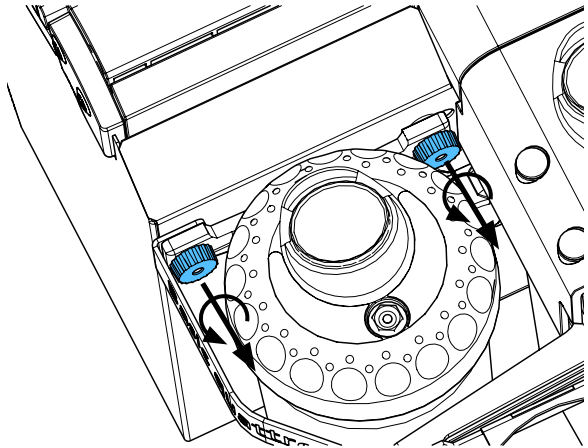
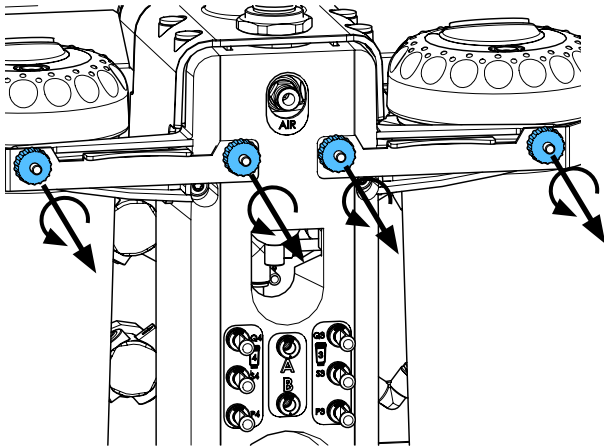
making work easy

2 1119

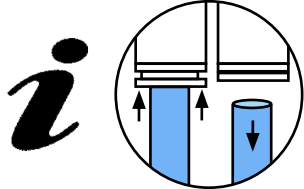
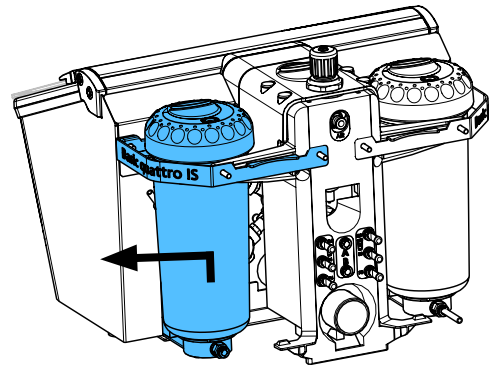
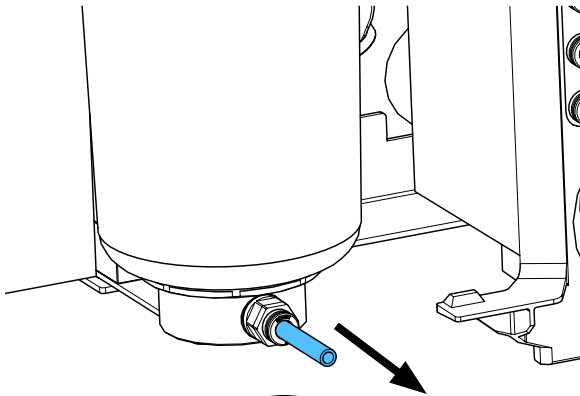
Manometer mit Verschraubung • Manometer with screw fitting • Manomètre avec
raccord • Manometro con filettatura • Manómetro con atornilladura • Манометр с
резьбовым соединением



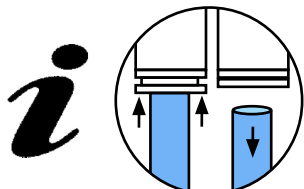
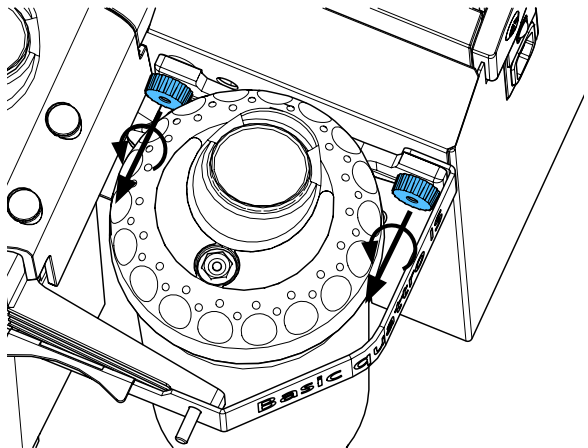
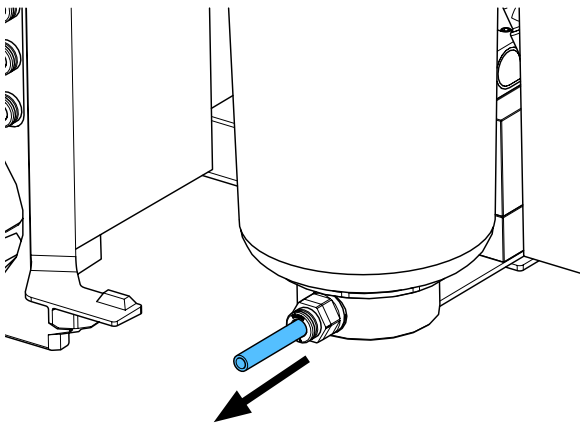
2.



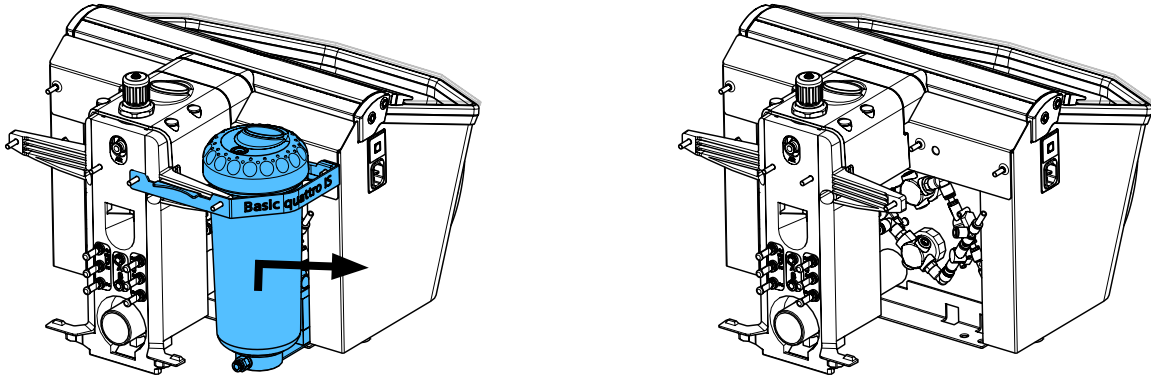
3.



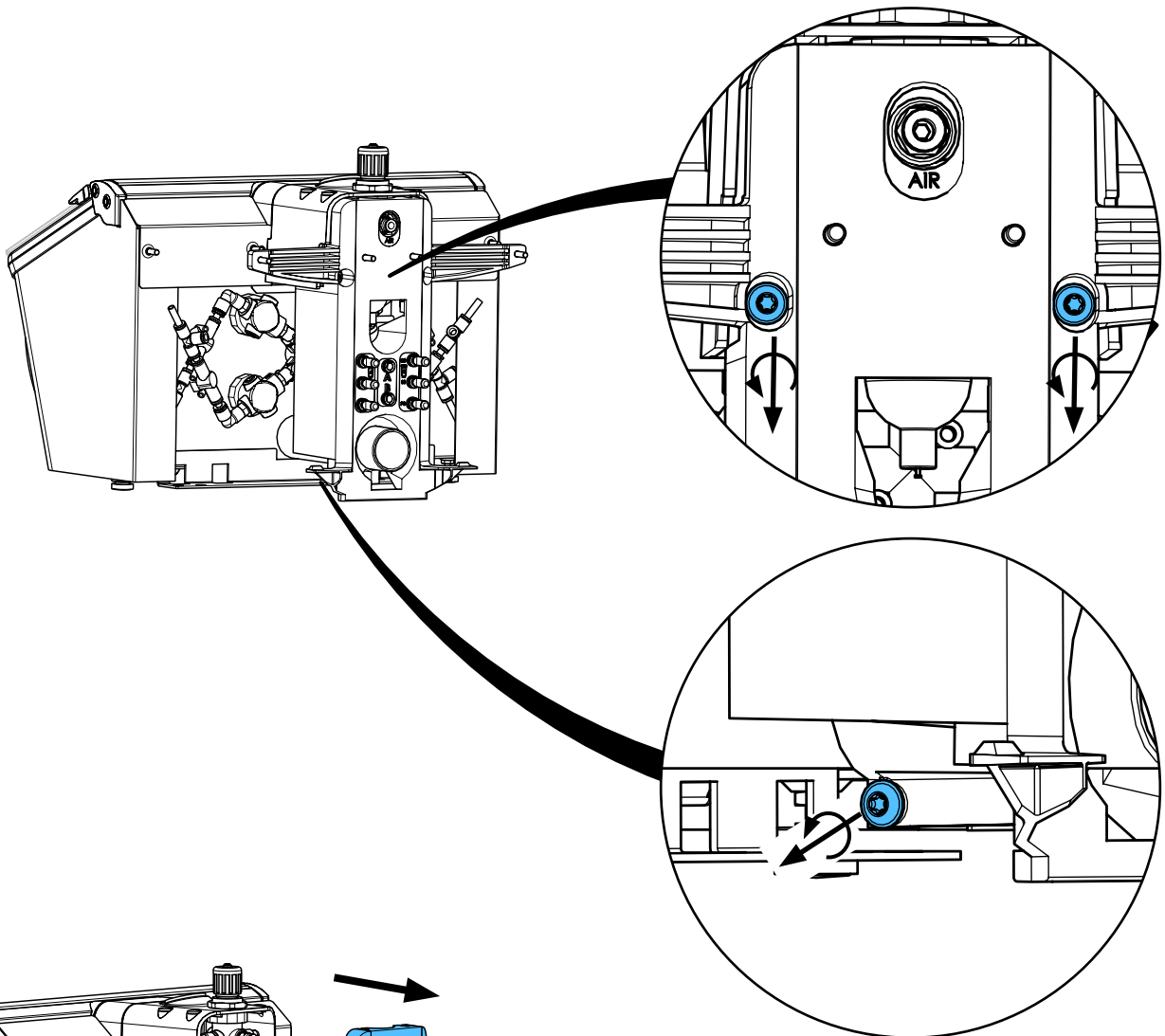
4.



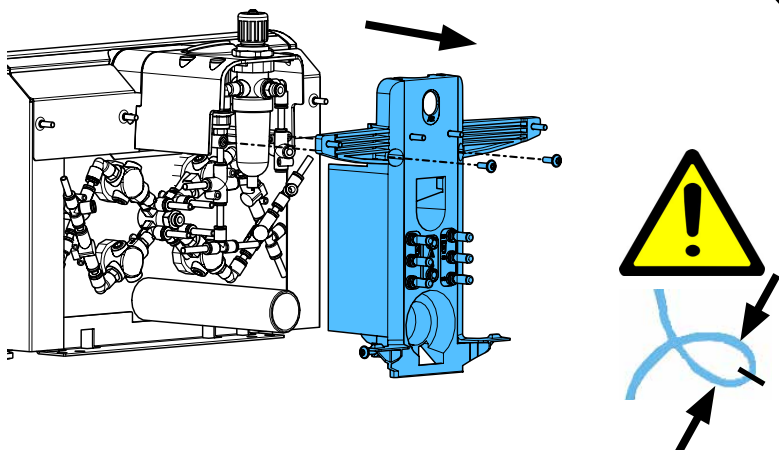
5.



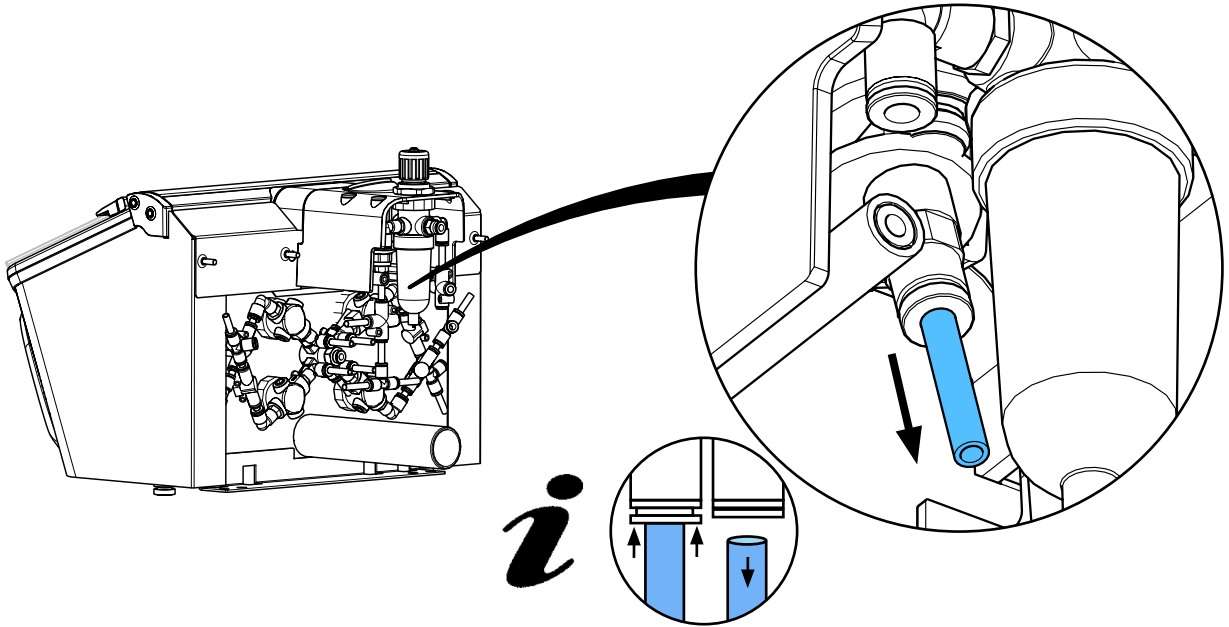
6.



7.

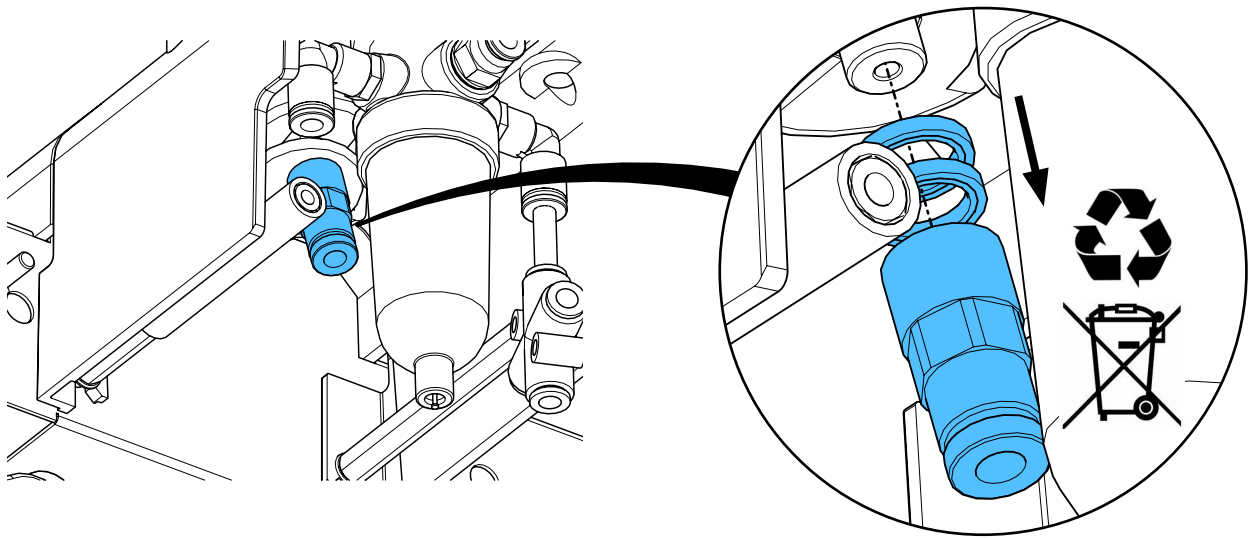


8.

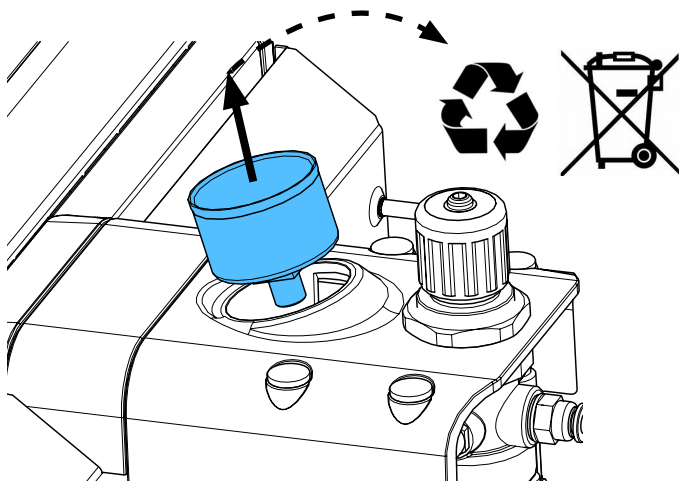


i

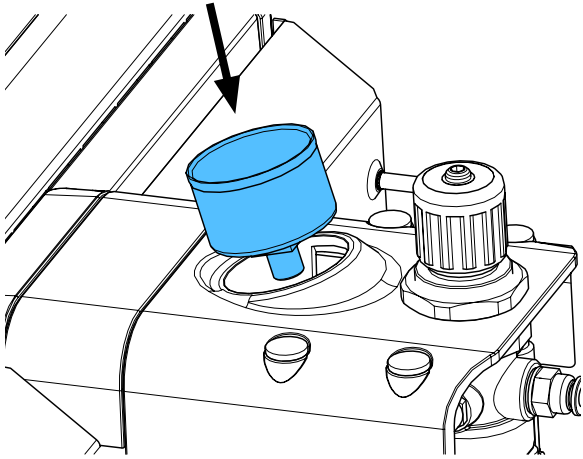
9.



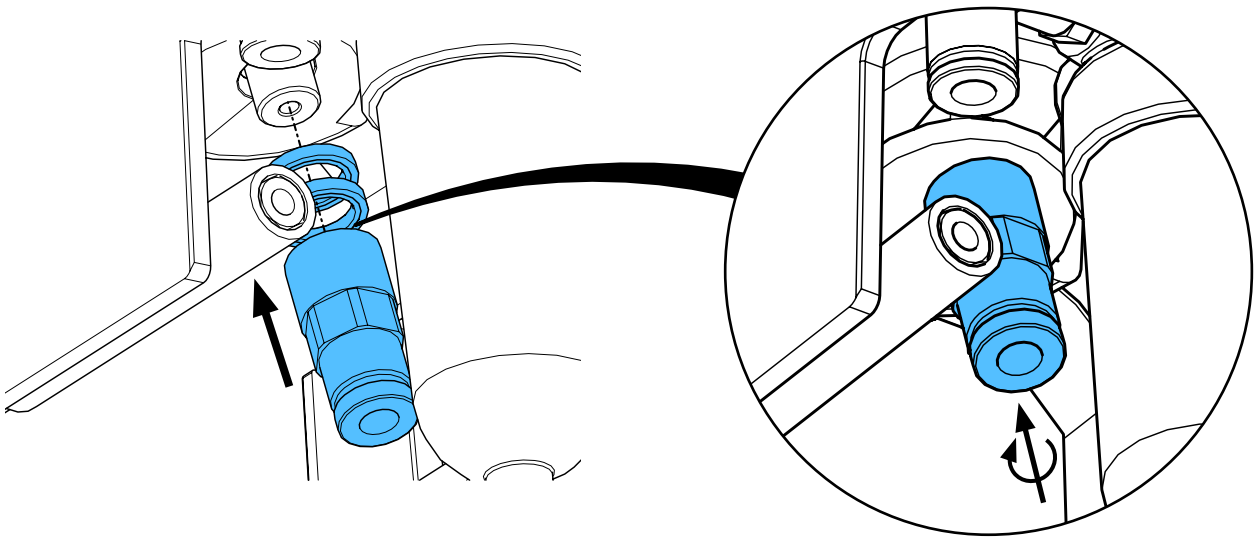
10.



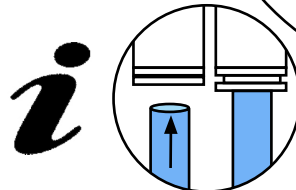
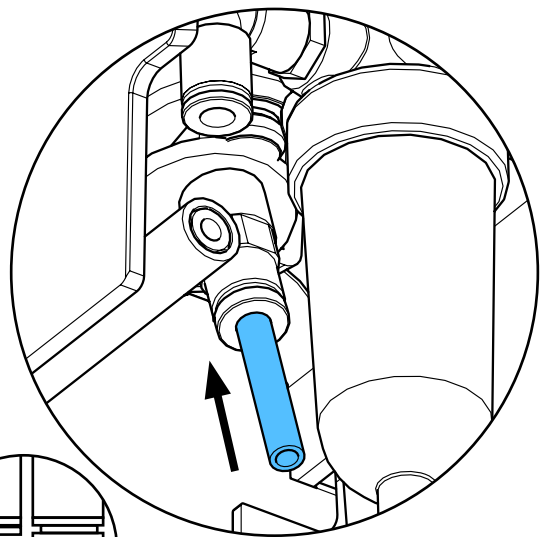
11.



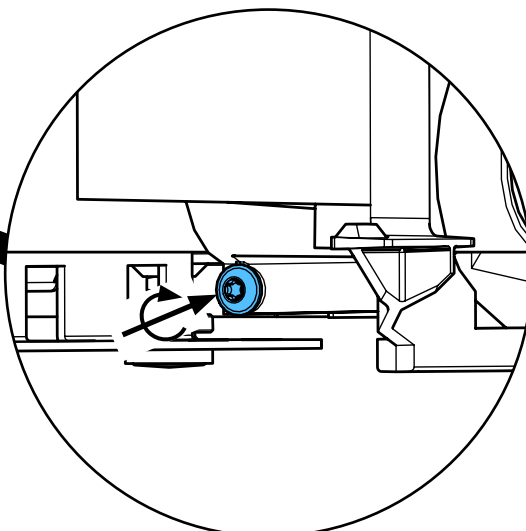
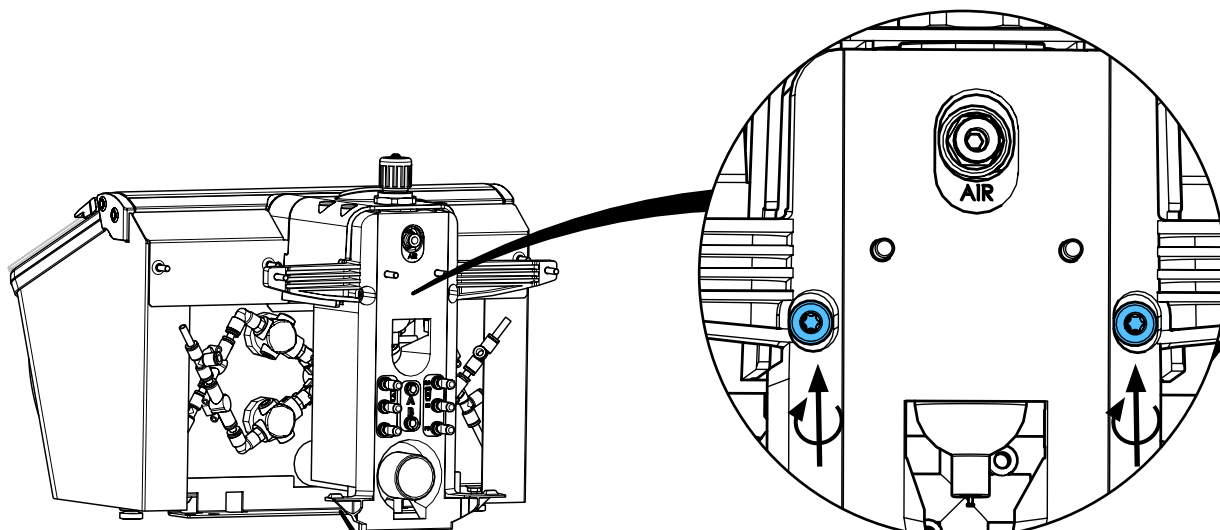
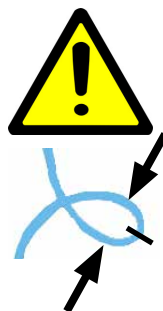
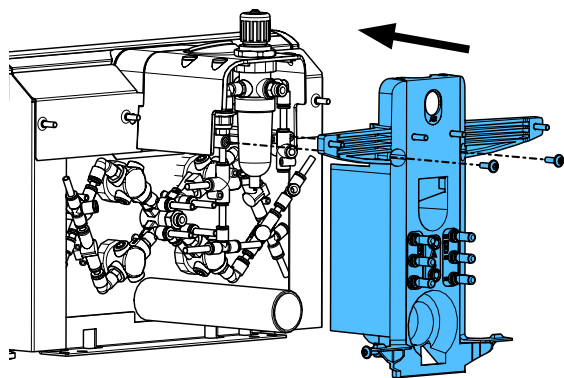
12.



3,5 - 3,7 Nm

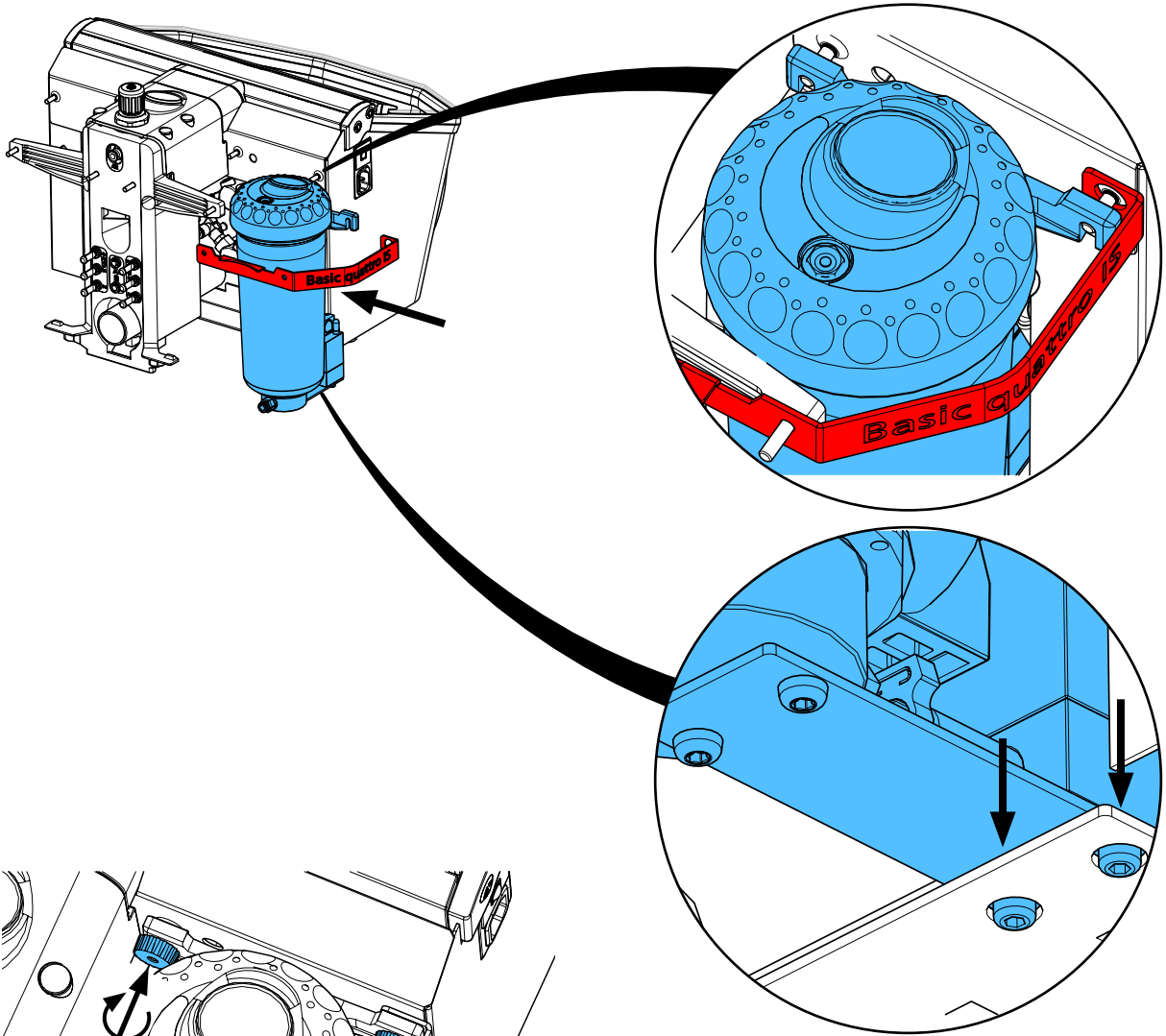


13.

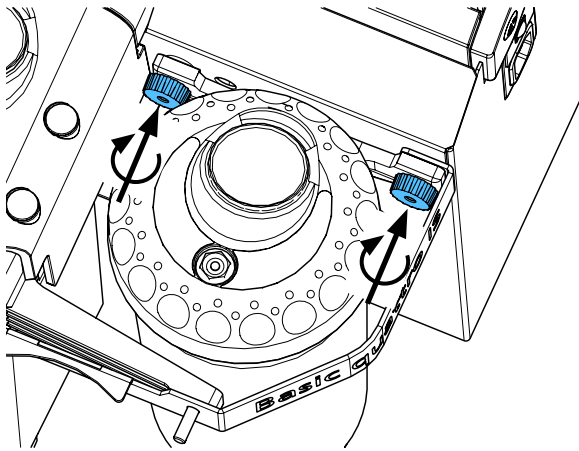


1,2 - 1,4 Nm

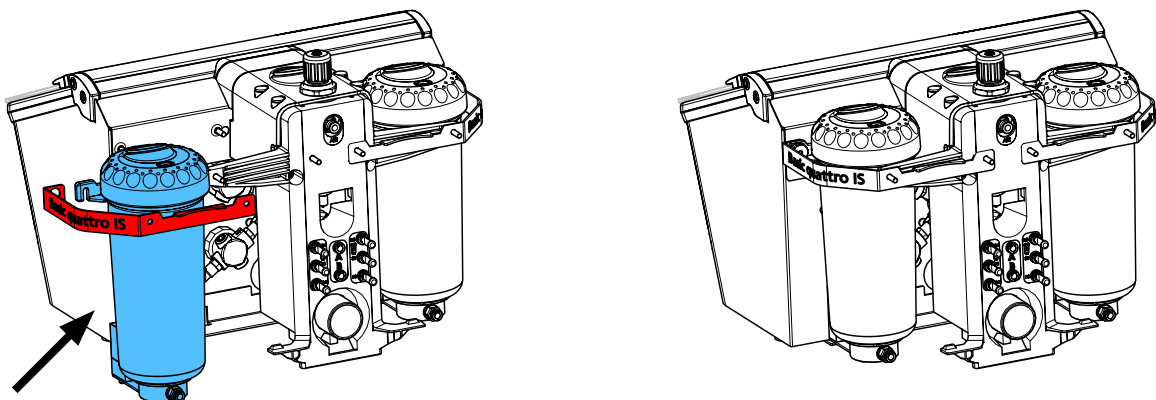
14.



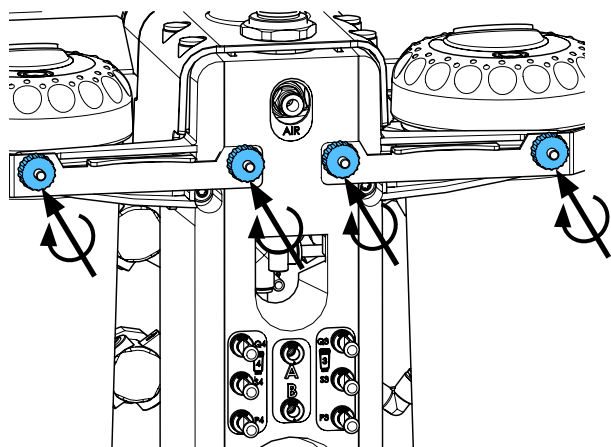
15.



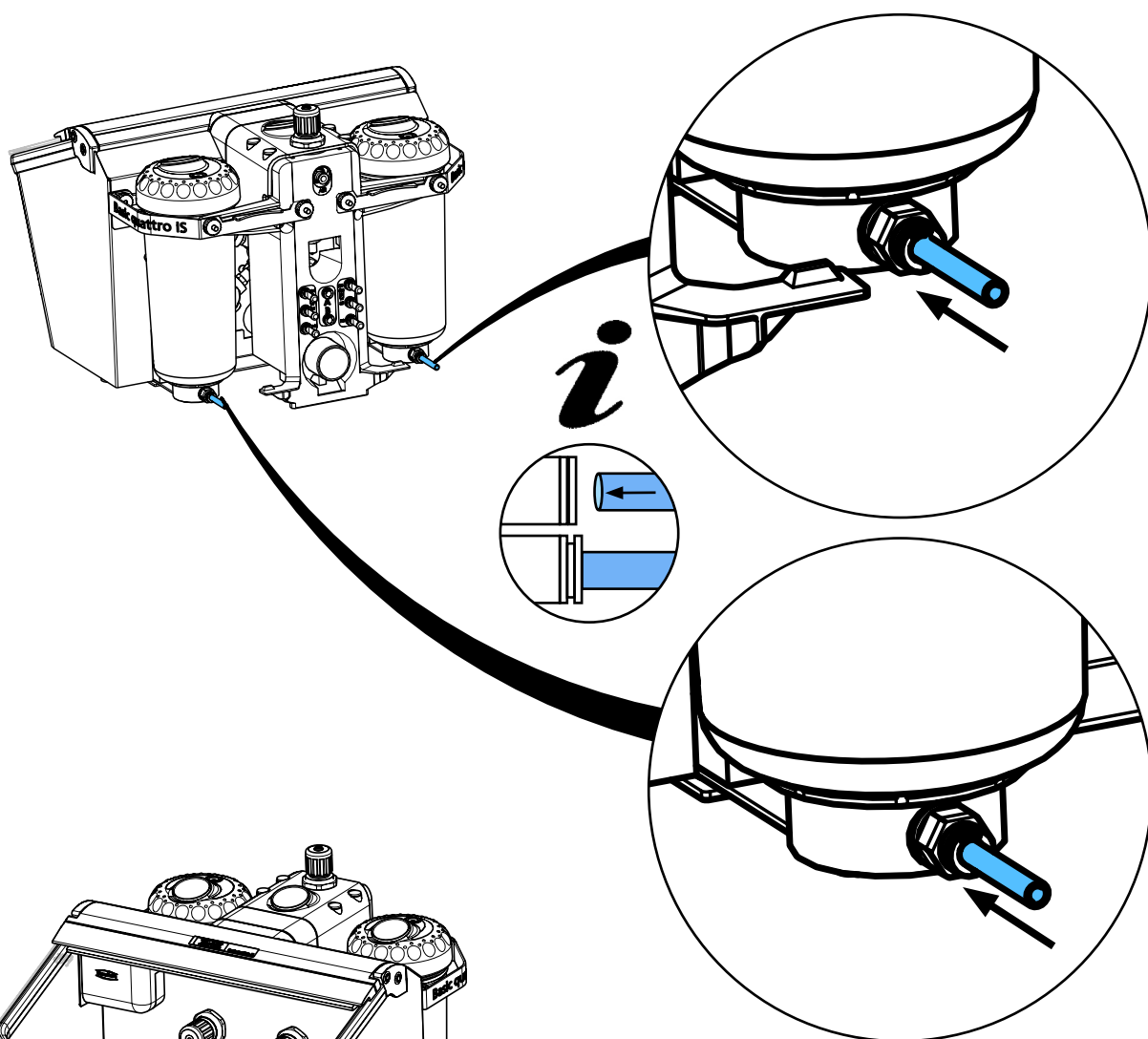
16.



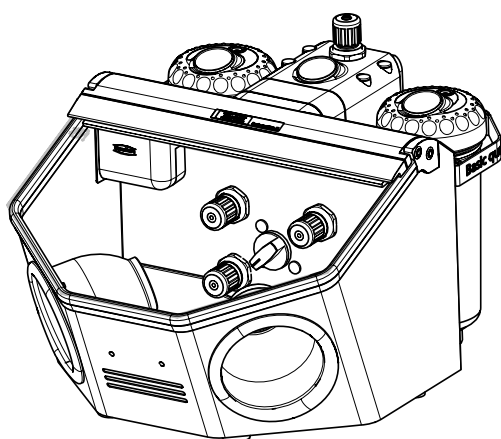
17.



18.



19.



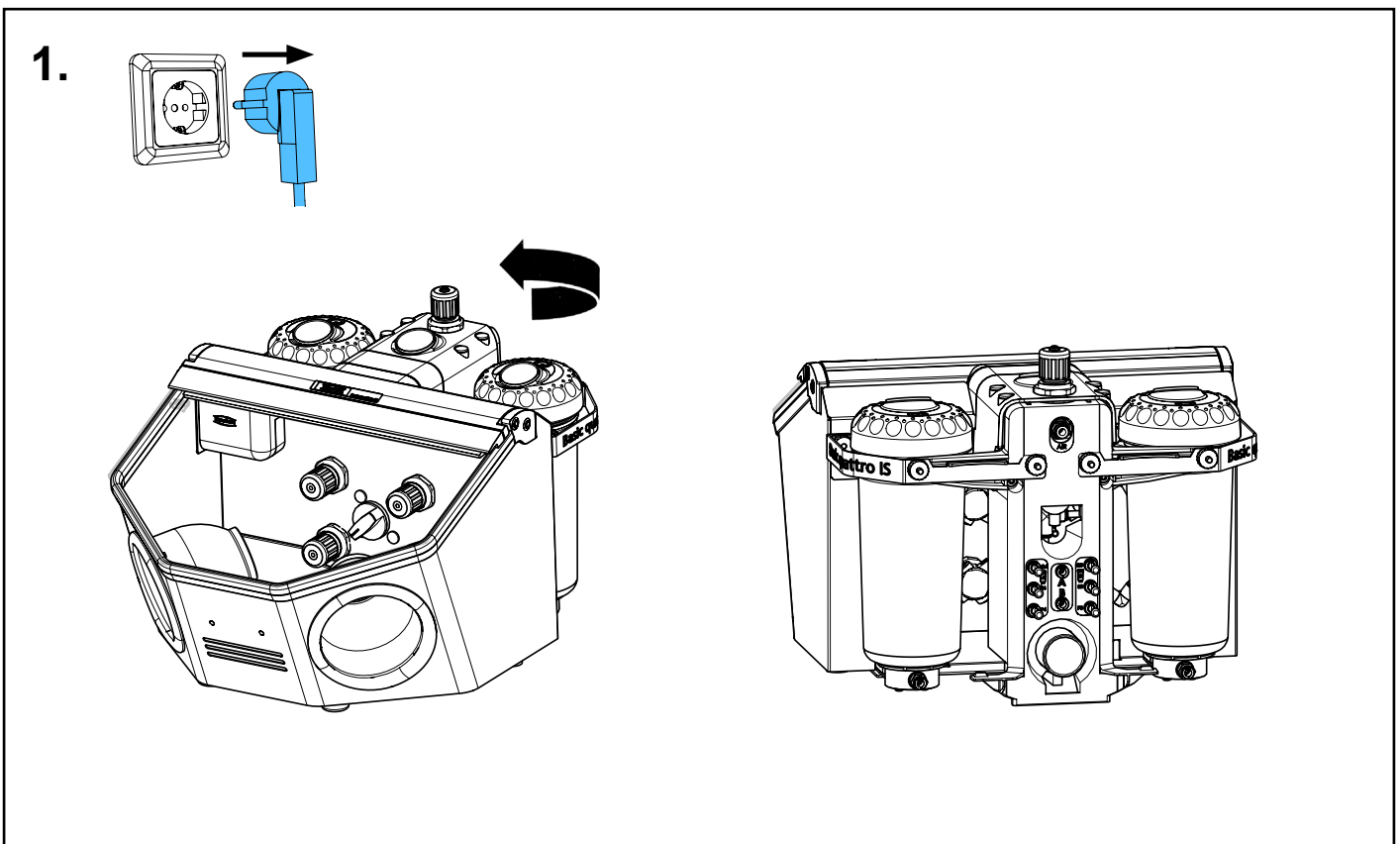
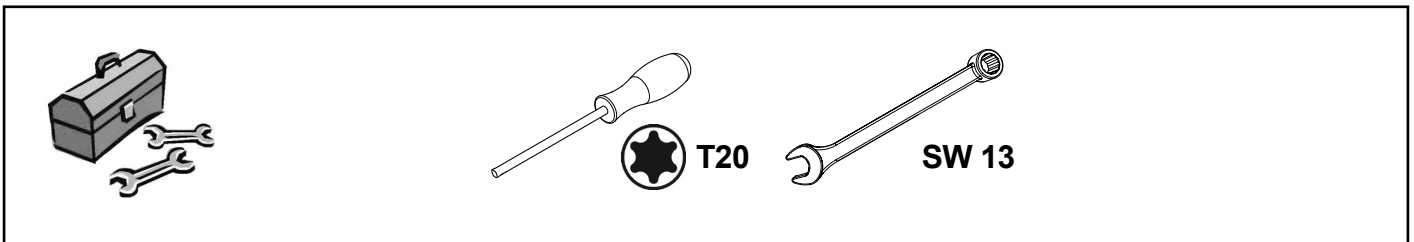
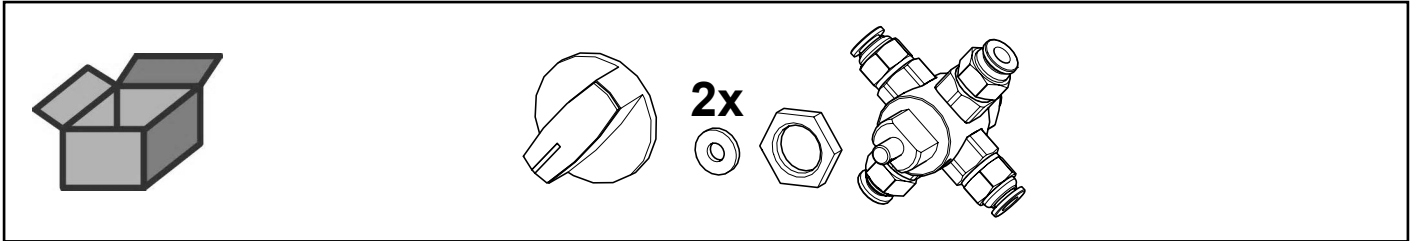


Montageanleitung • Assembly Instruction • Instruction d'installation
Istruzioni l'istallazione • Instrucciones de montaje • Руководство по
монтажу

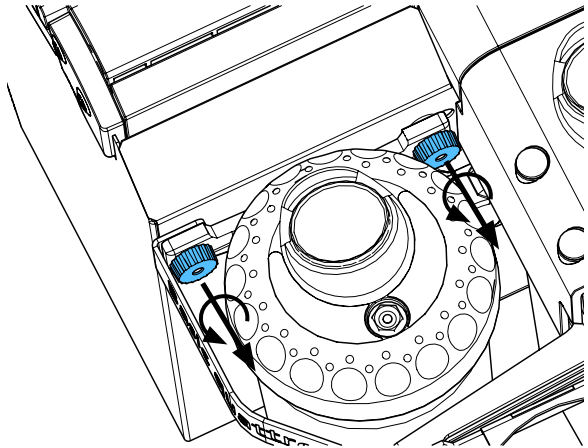
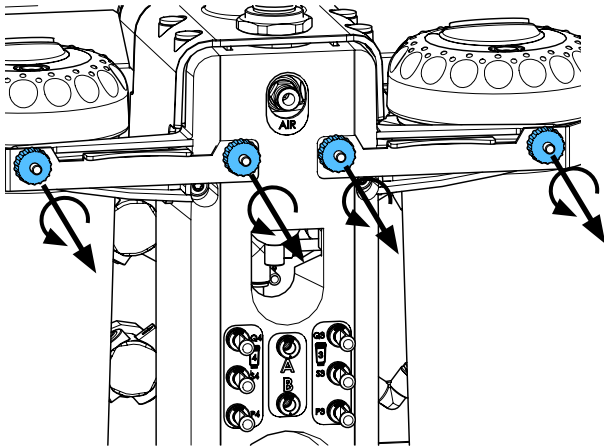
making work easy

90002 1550

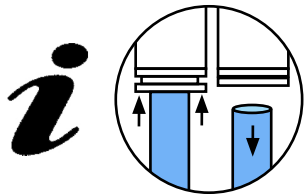
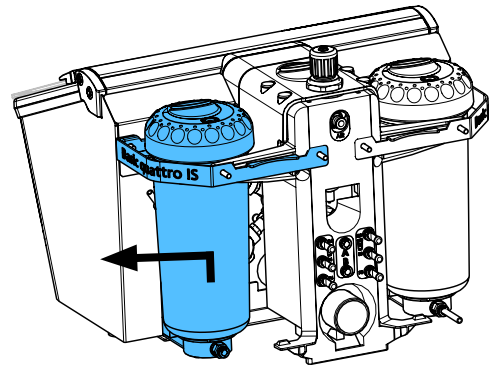
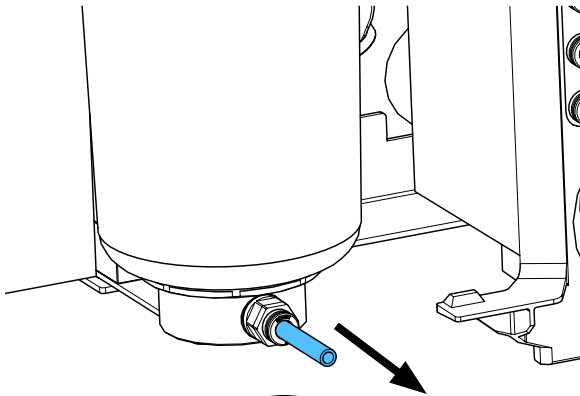
Tankwahlschalter 4-fach • 4-fold tank selector switch • Commutateur de silo
4-voies • Selettore di serbatoio 4-vie • Conmutador de depósito cuádruple •
Переключатель на 4 бачка



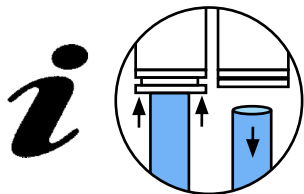
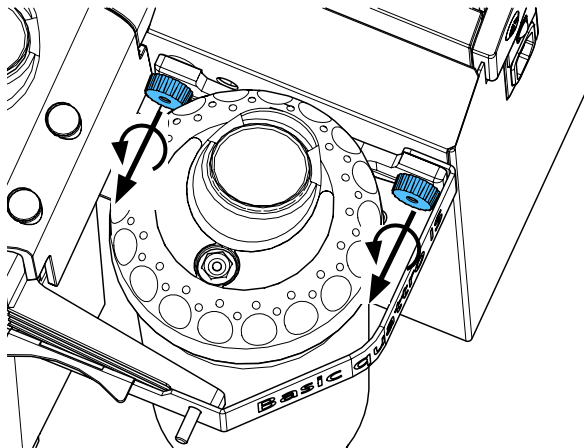
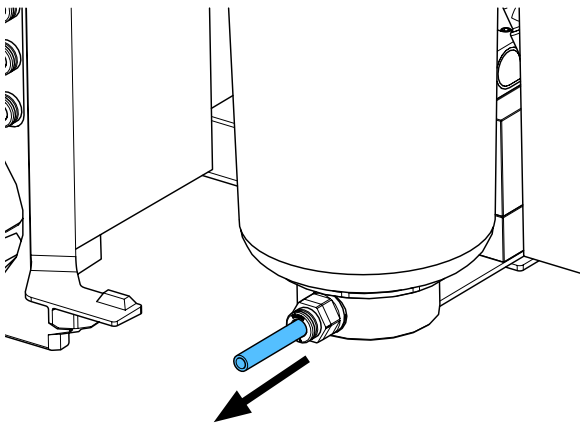
2.



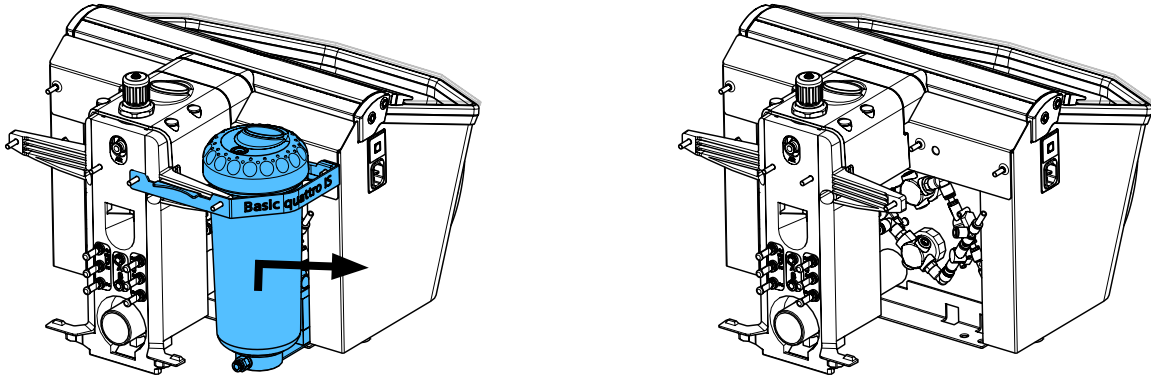
3.



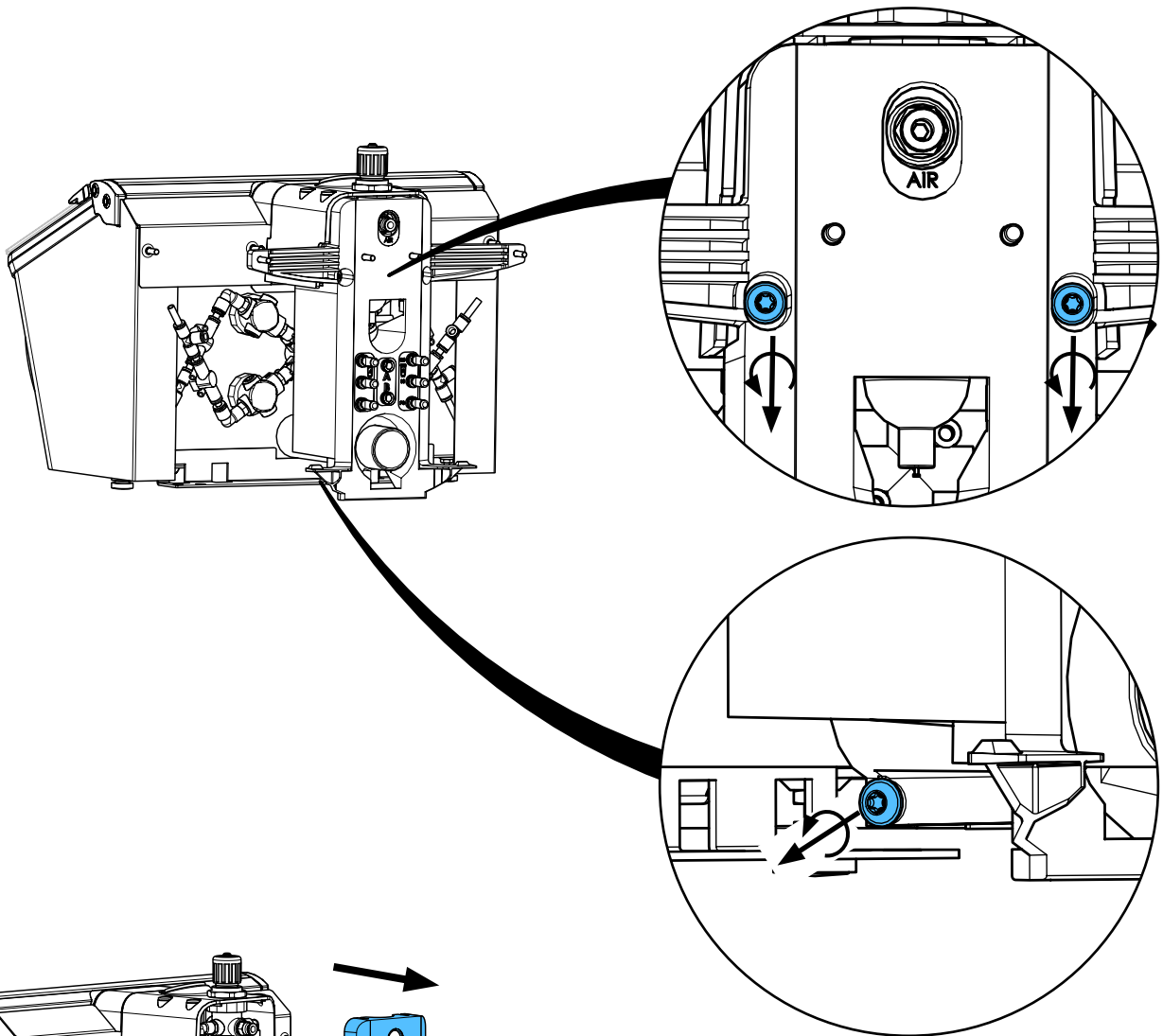
4.



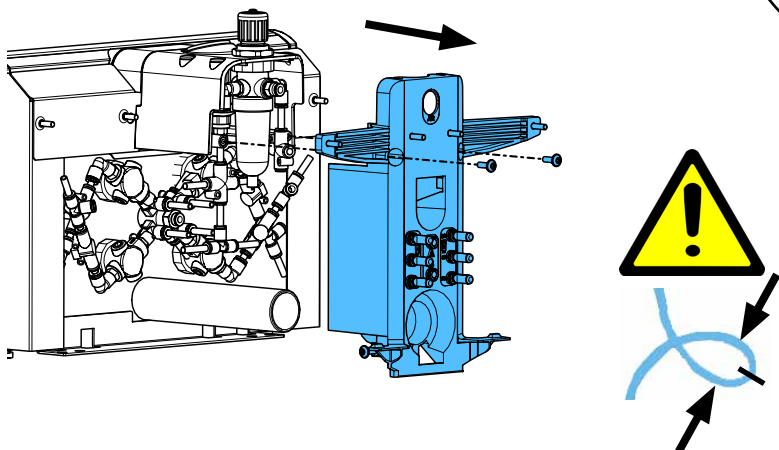
5.



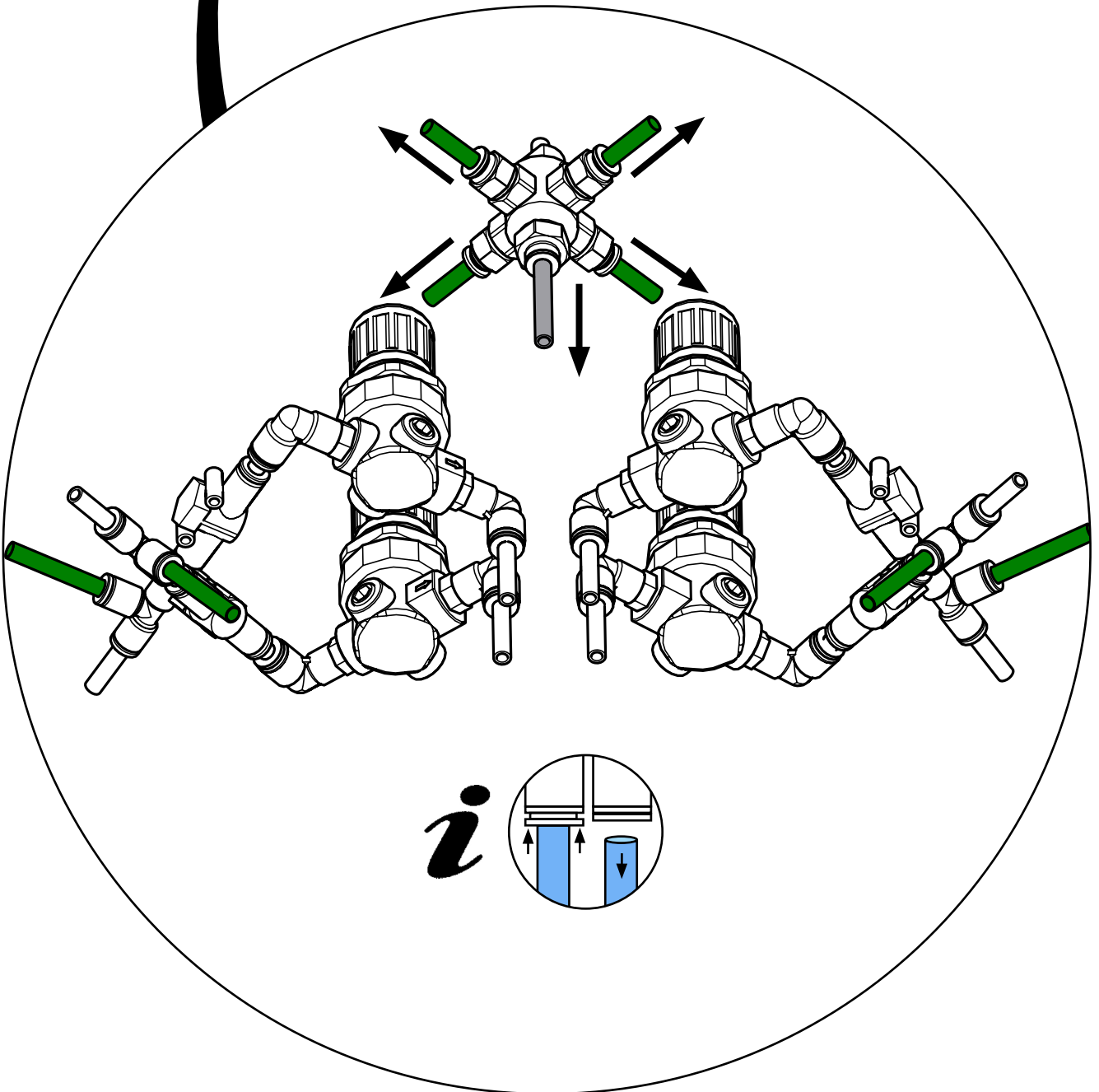
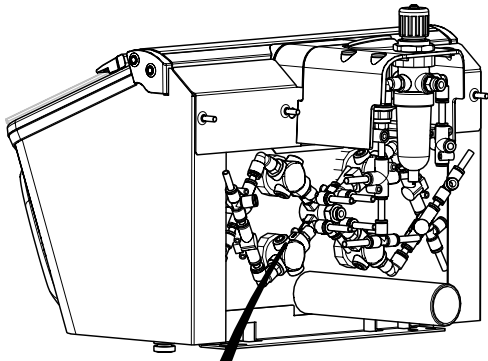
6.



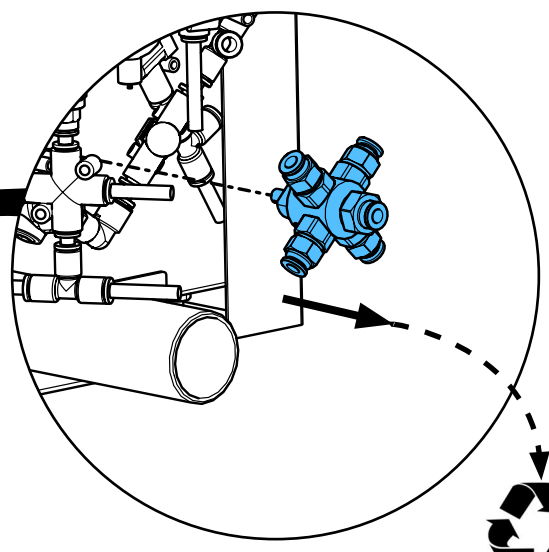
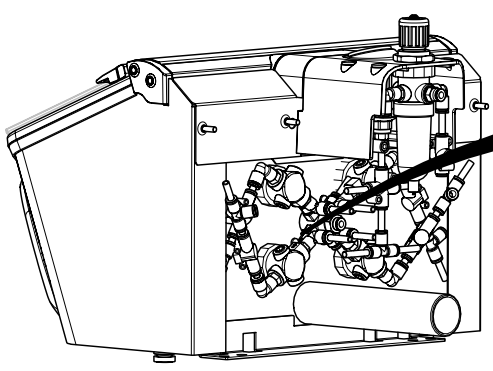
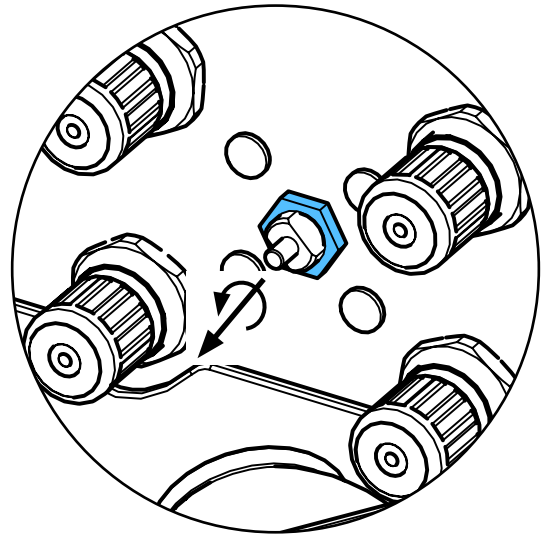
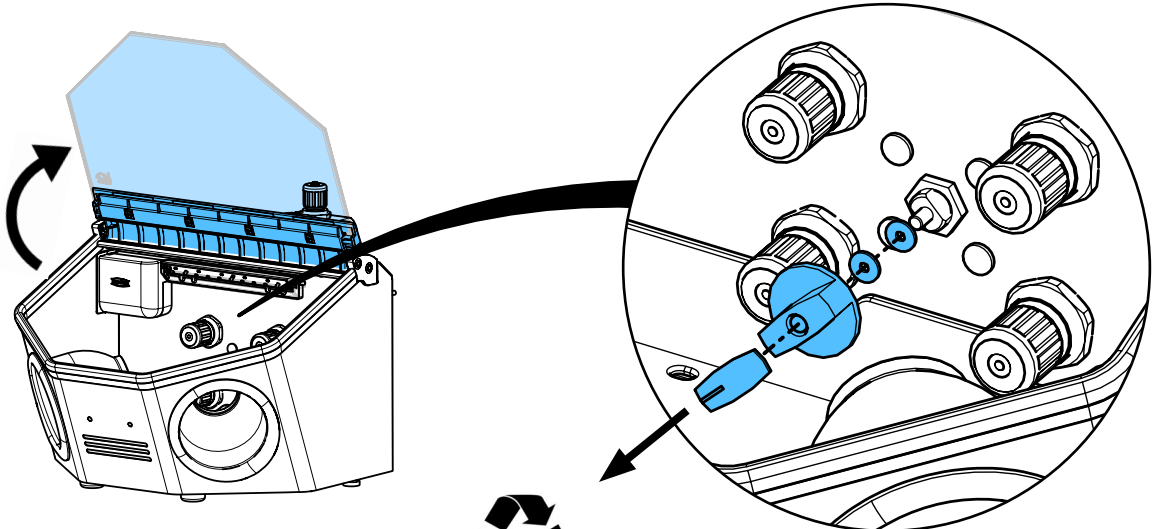
7.



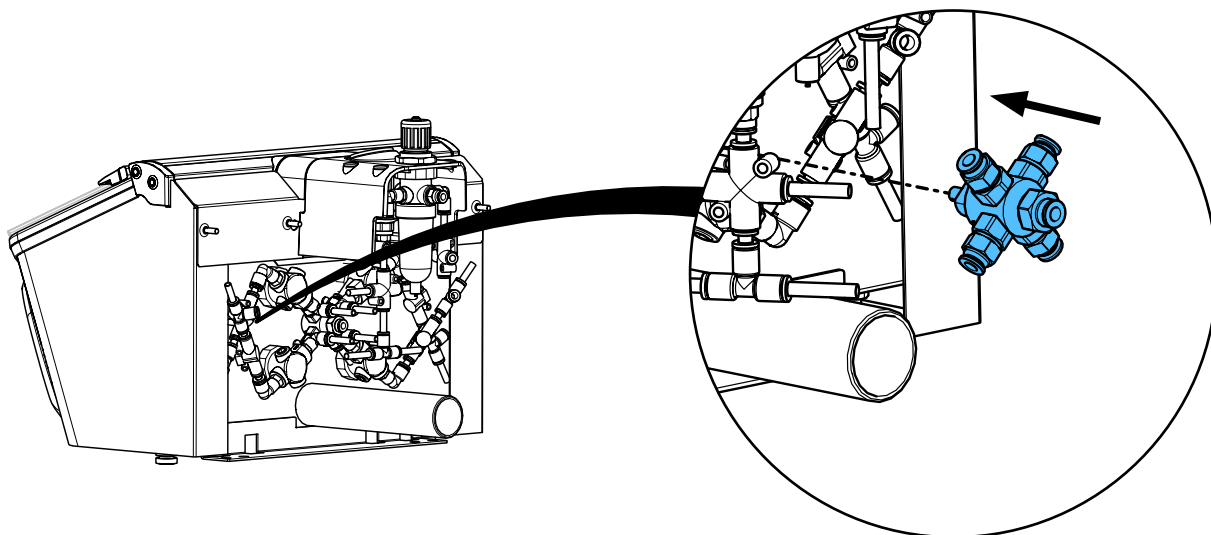
8.



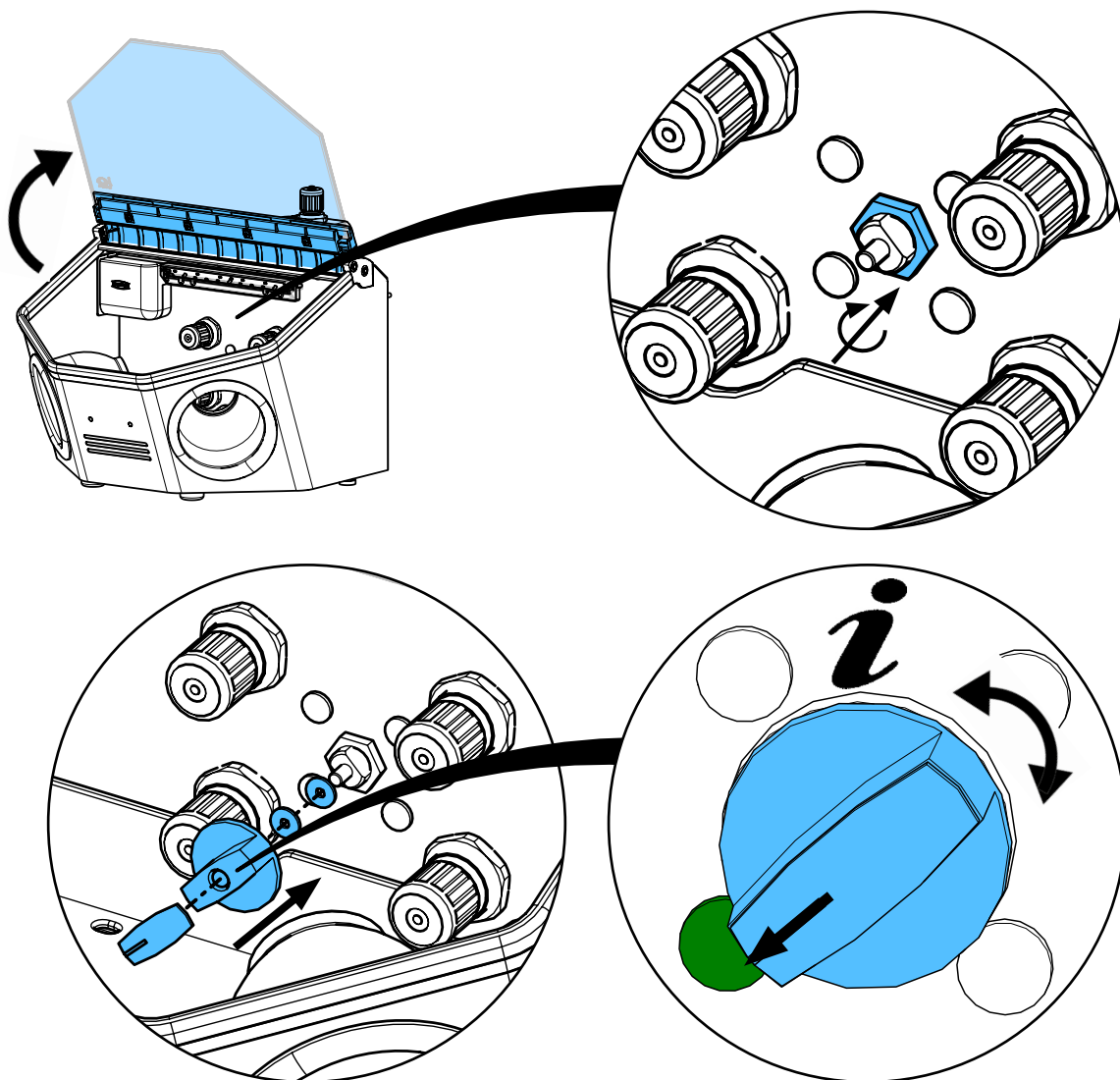
9.



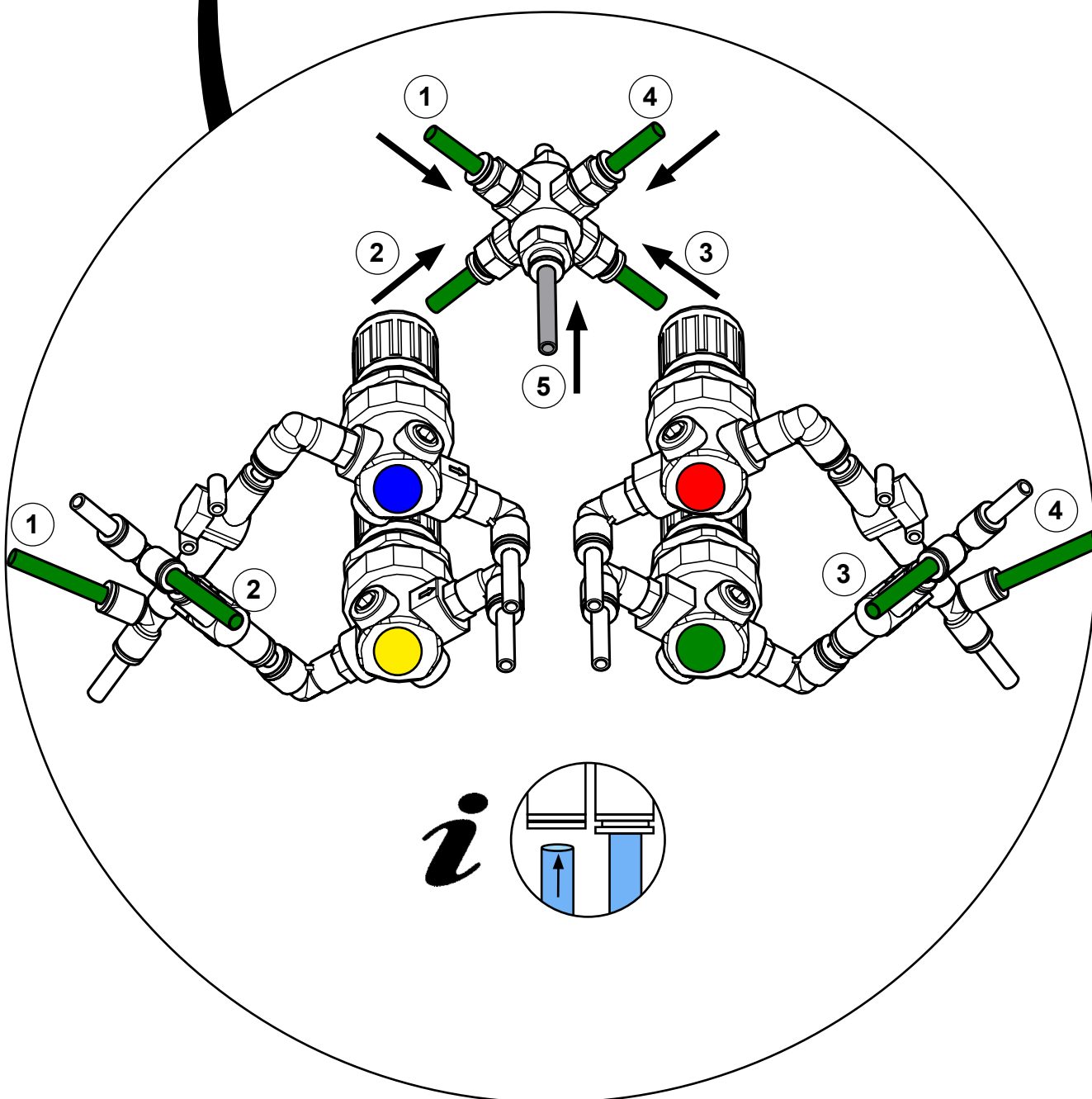
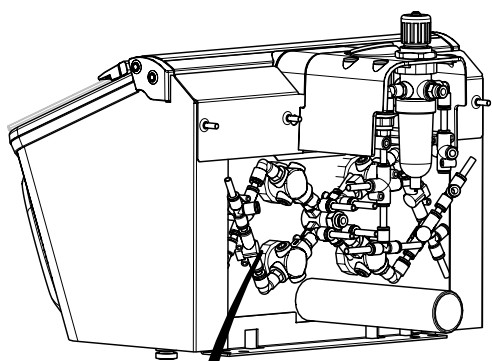
10.



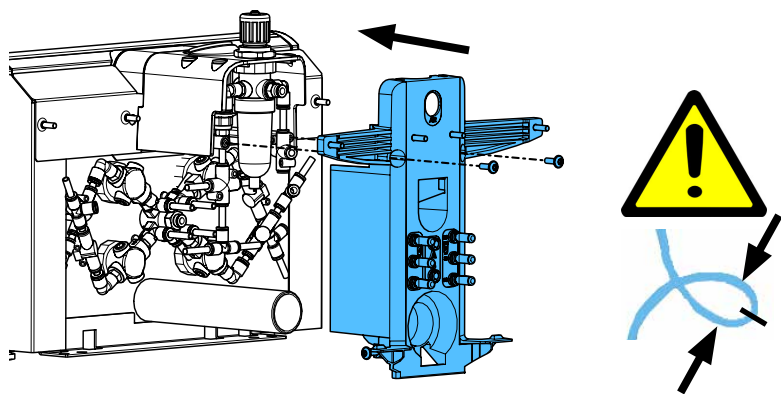
11.



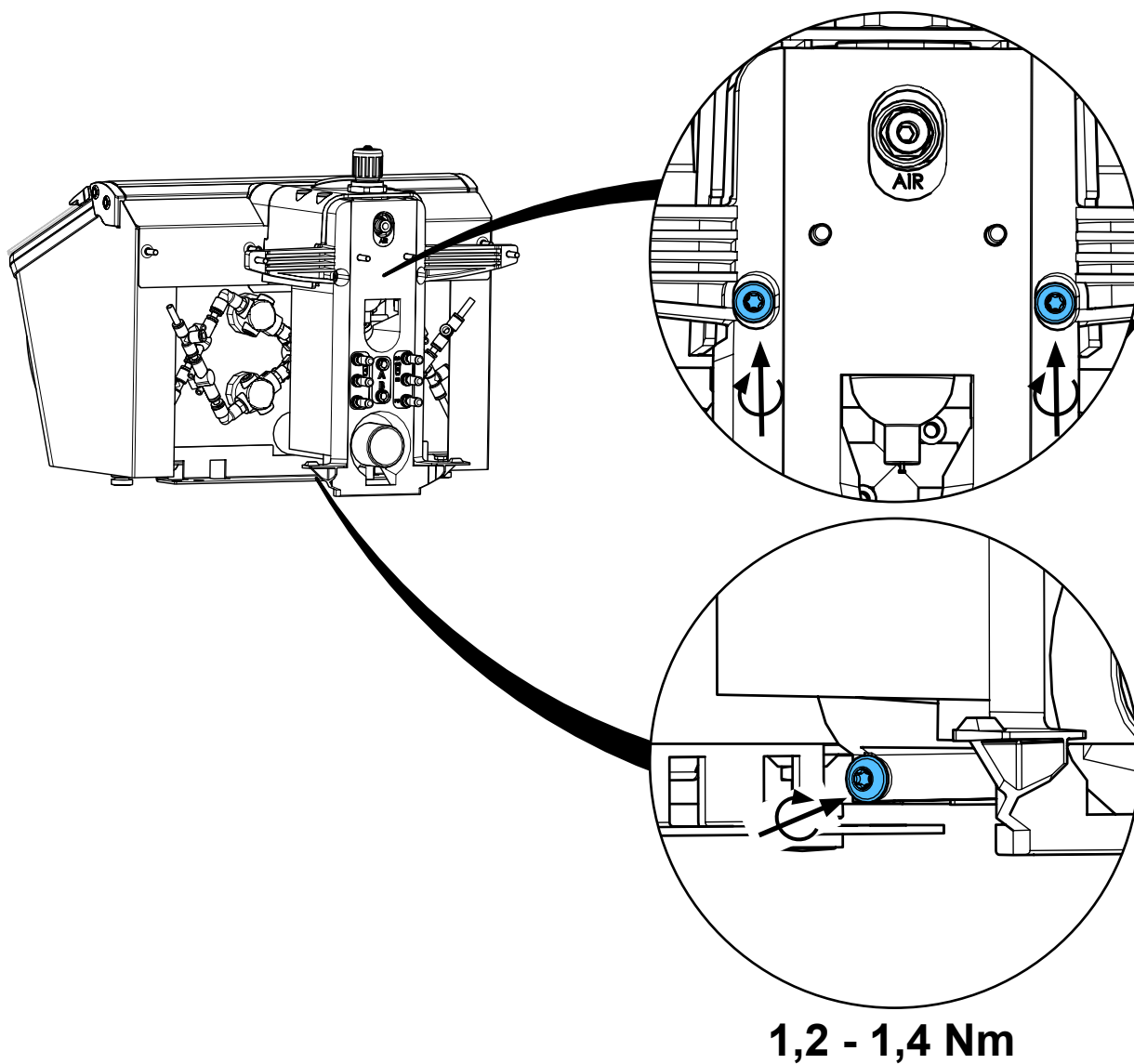
12.



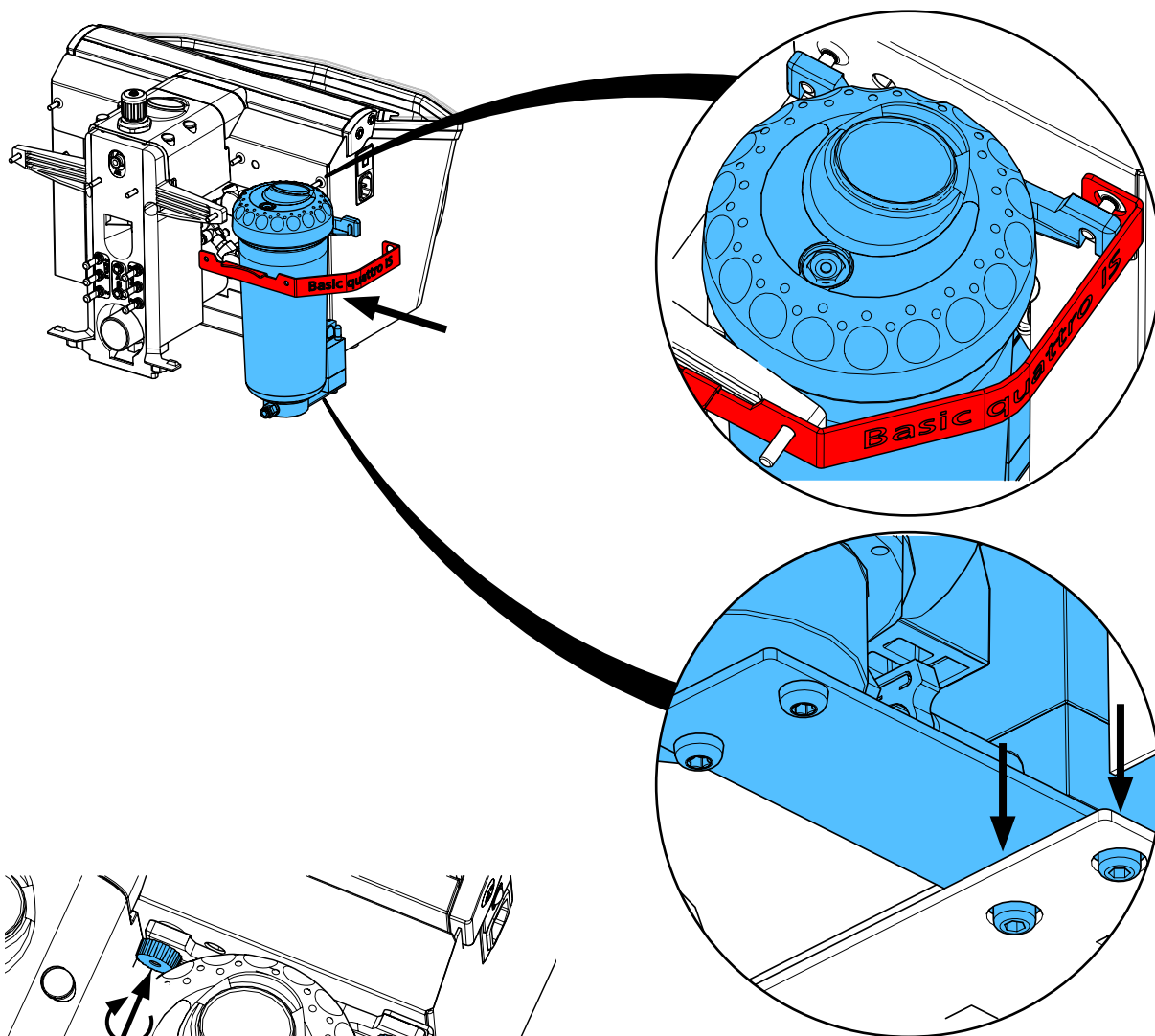
13.



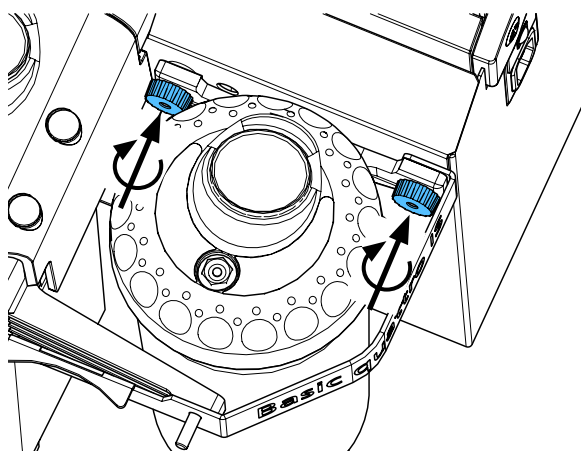
14.



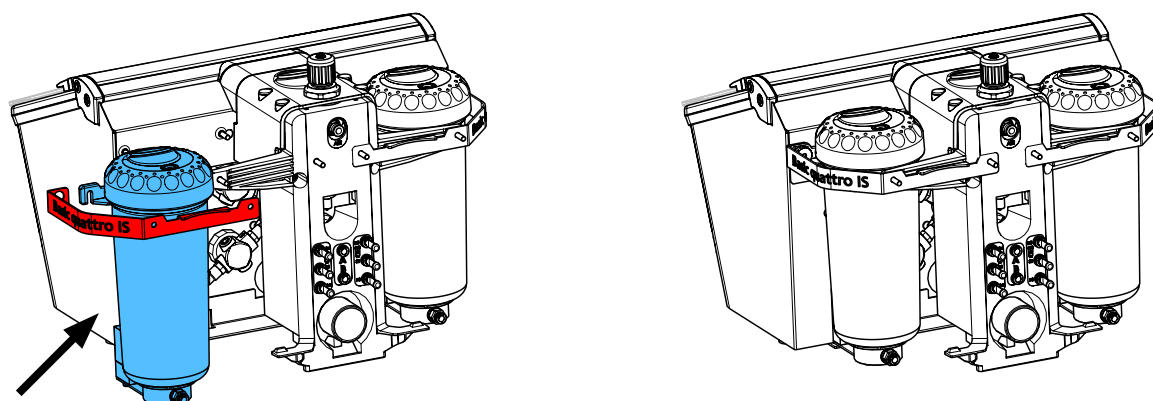
15.



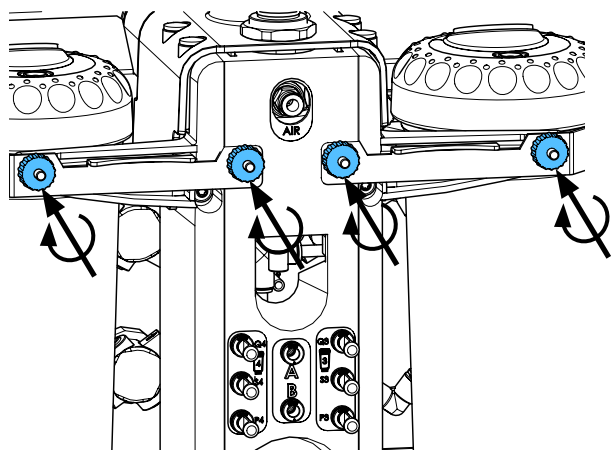
16.



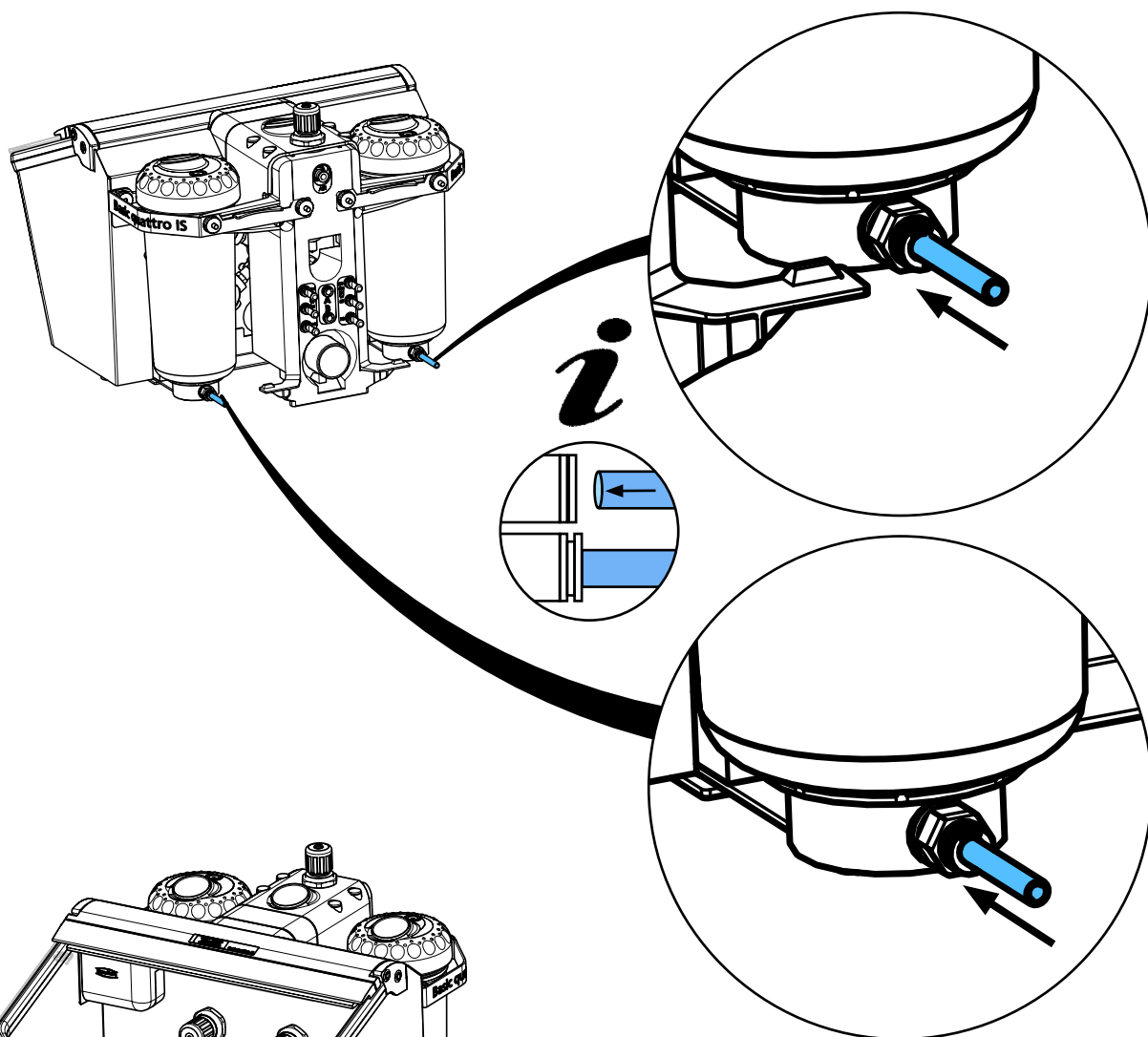
17.



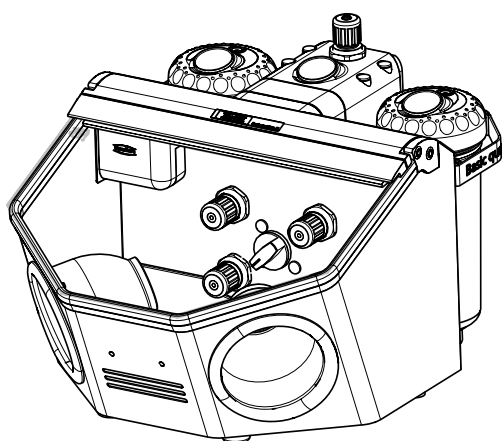
18.



19.



20.



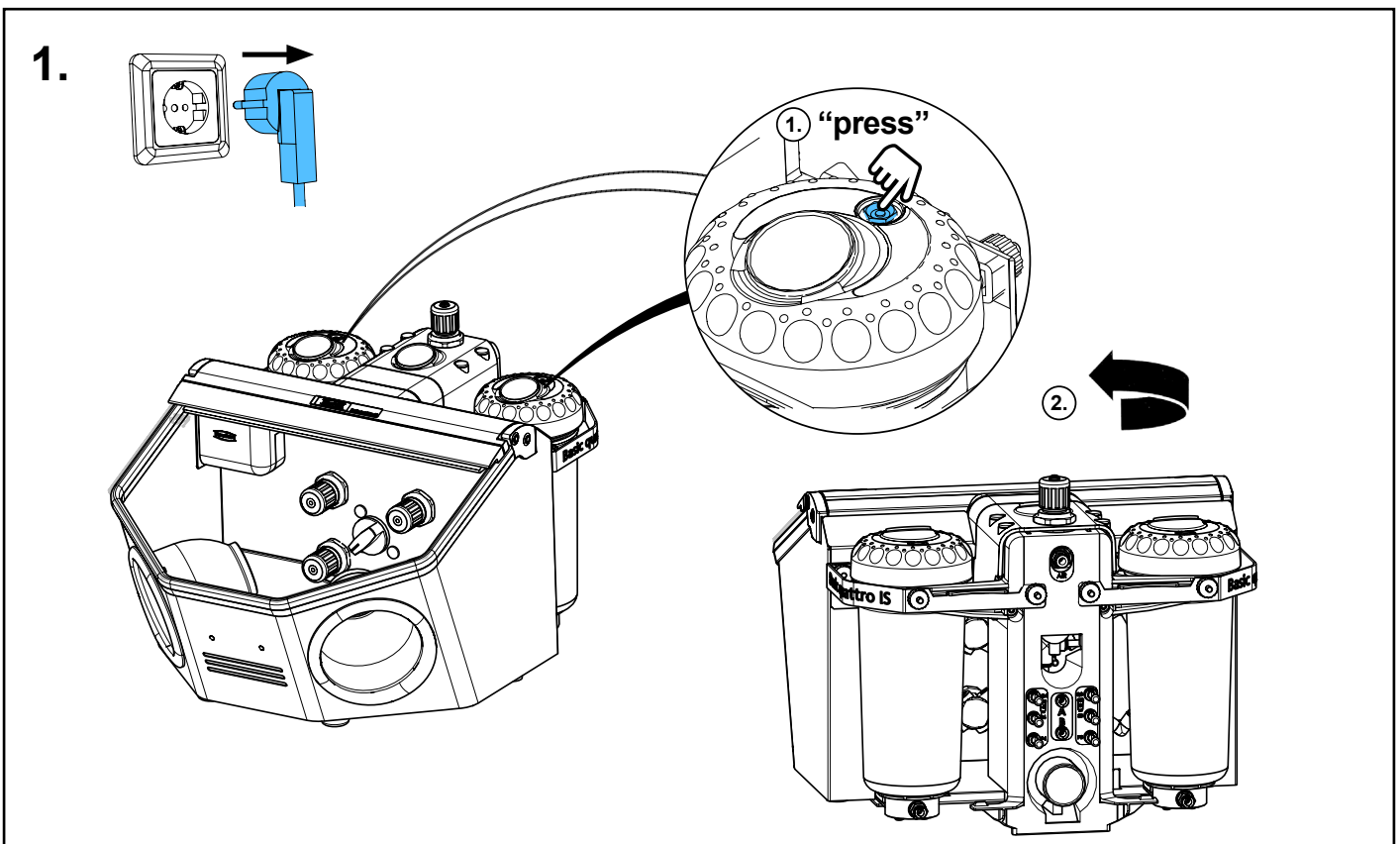
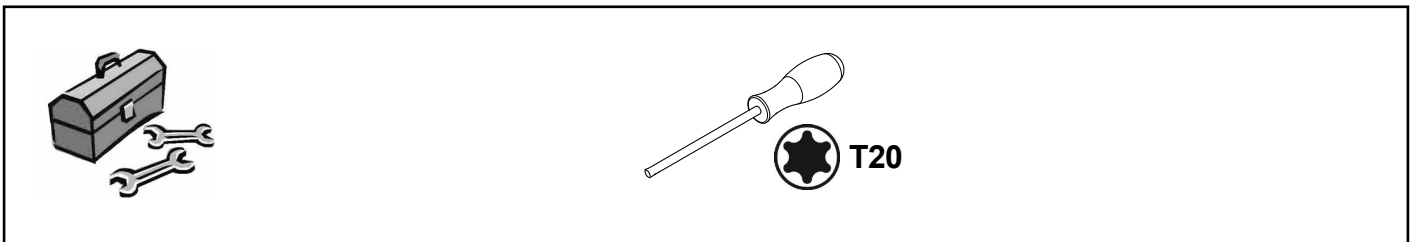
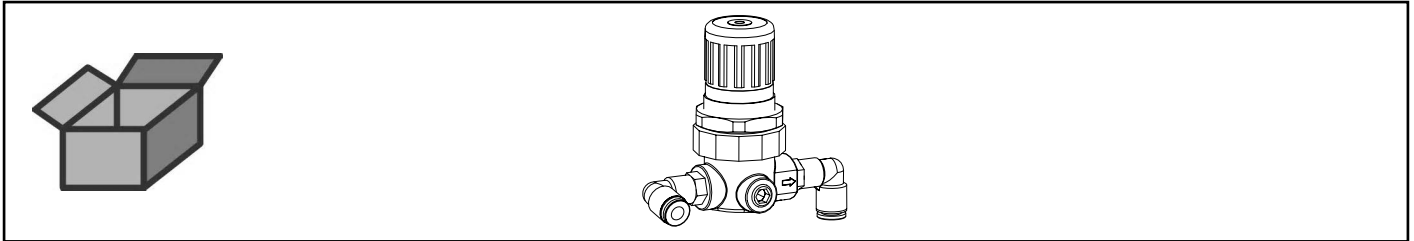


Montageanleitung • Assembly Instruction • Instruction d'installation
Istruzioni l'istallazione • Instrucciones de montaje • Руководство по
монтажу

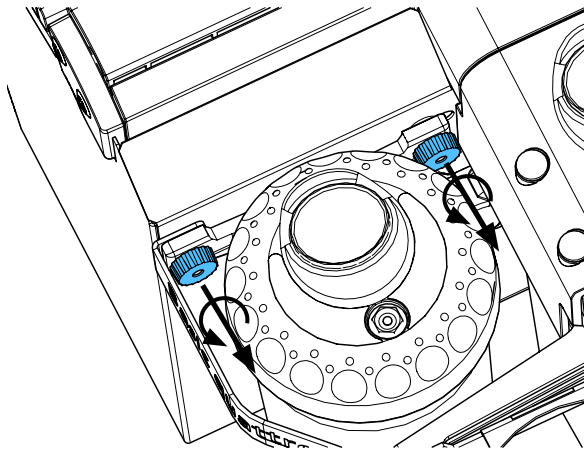
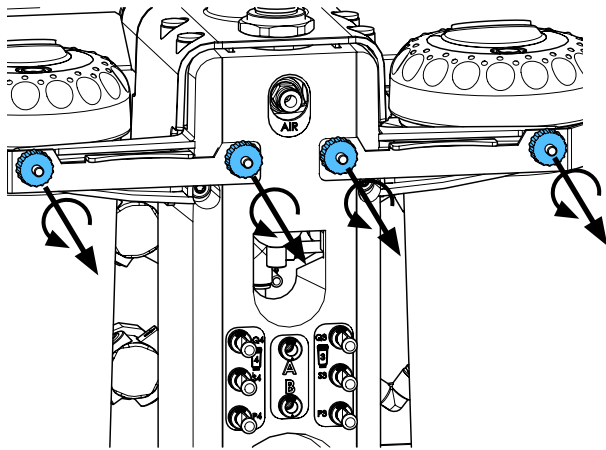
making work easy

90003 6414

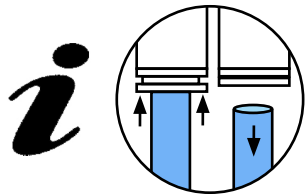
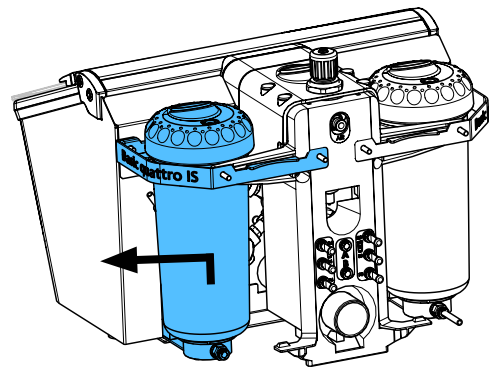
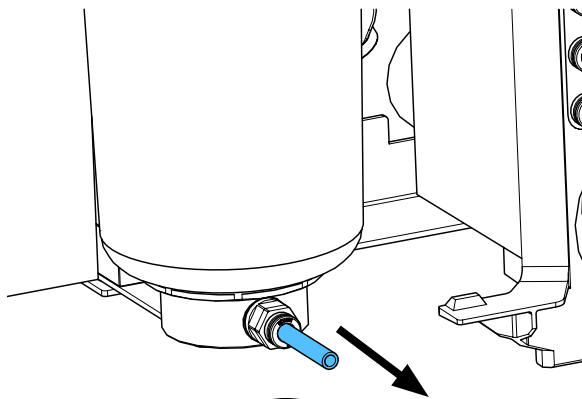
Druckregler IS • Pressure regulator IS • Régulateur de pression IS • Regolatore
di pressione IS • Regulador de presión IS • Регулятор давления IS



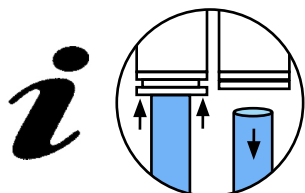
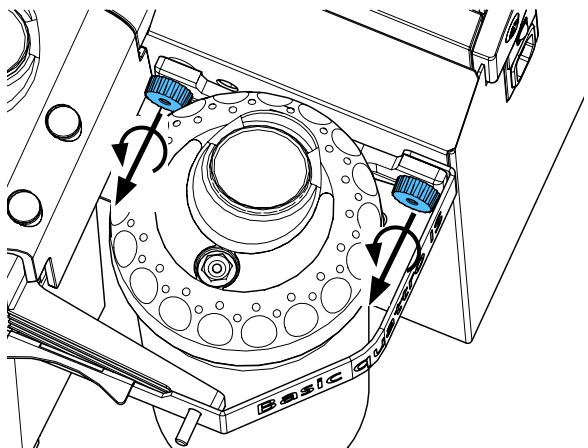
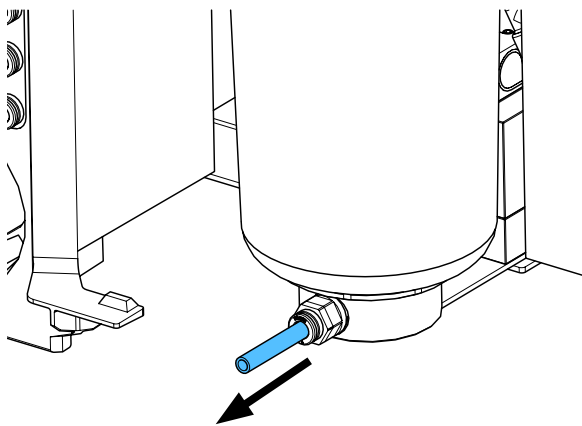
2.



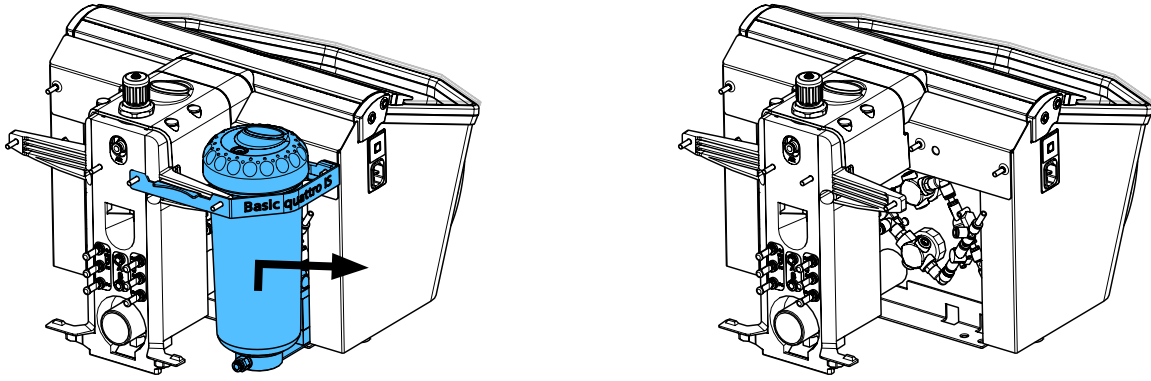
3.



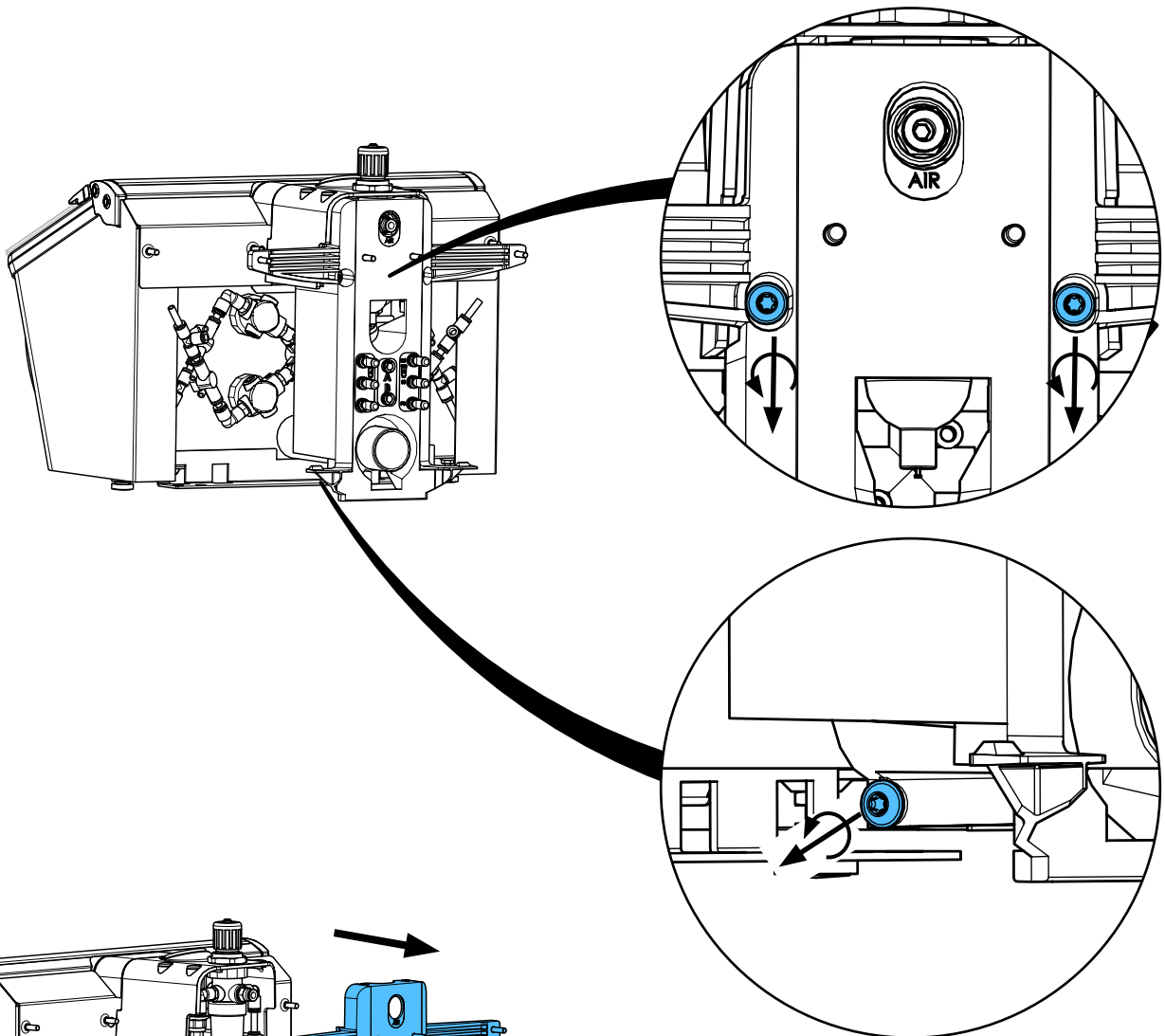
4.



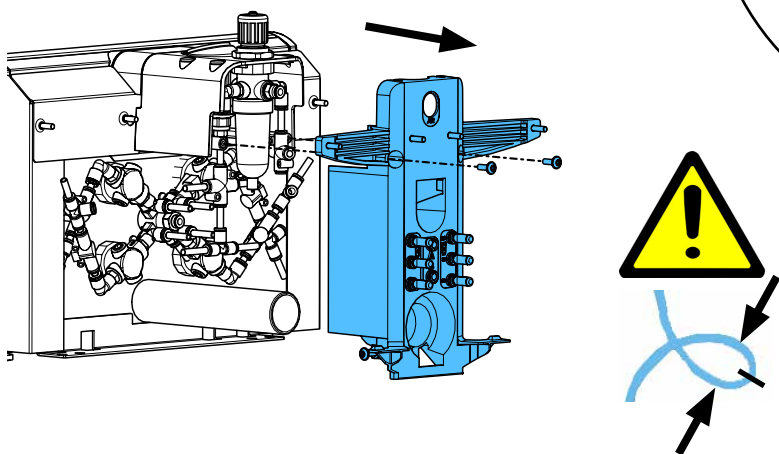
5.



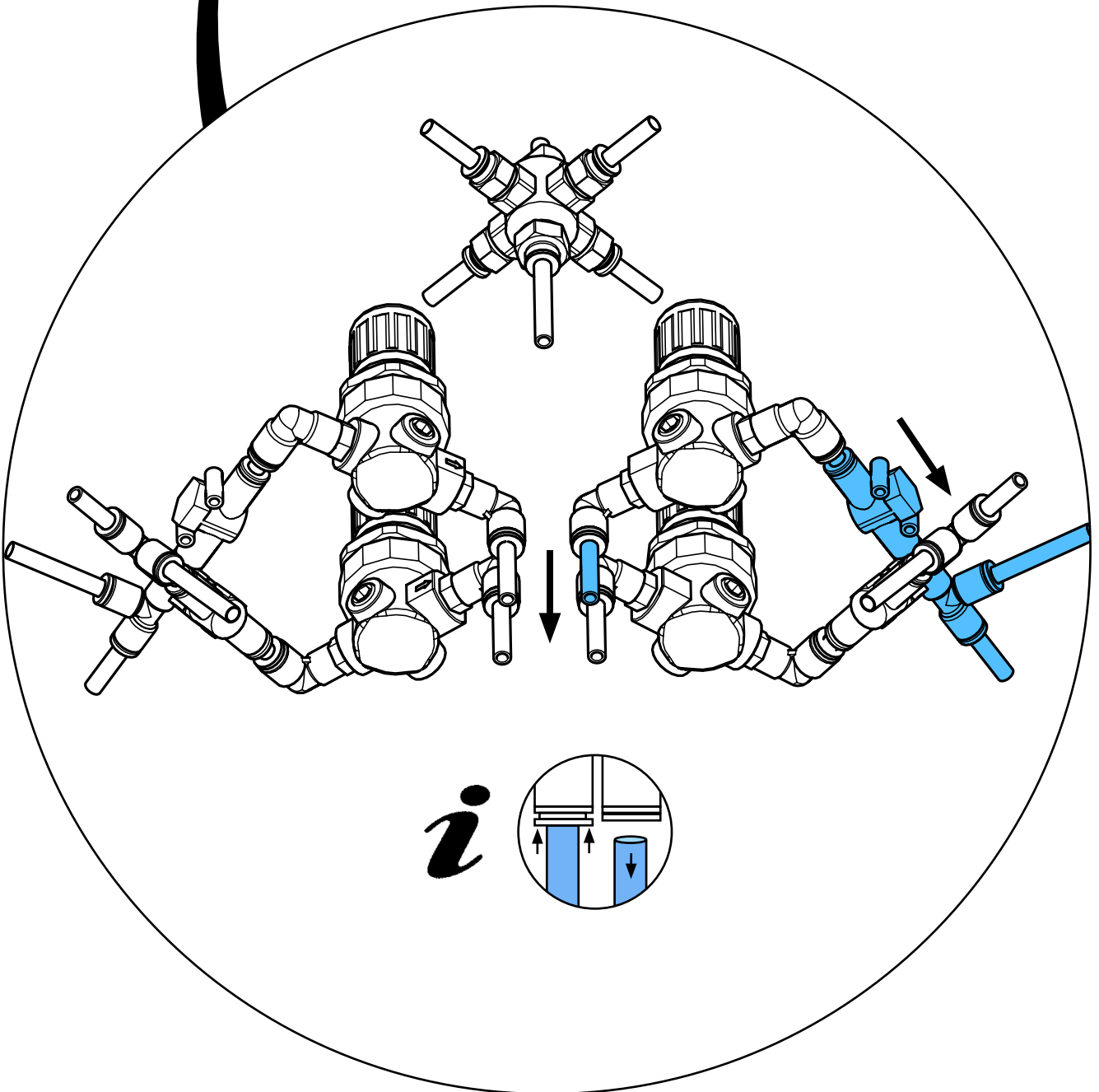
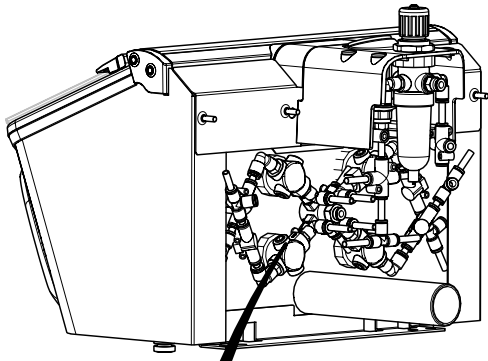
6.



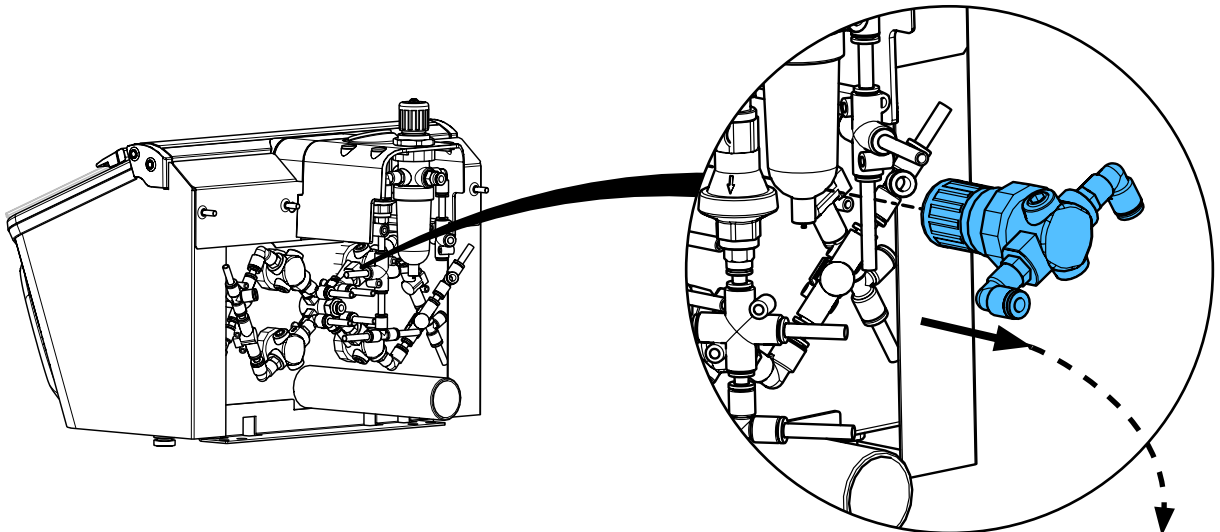
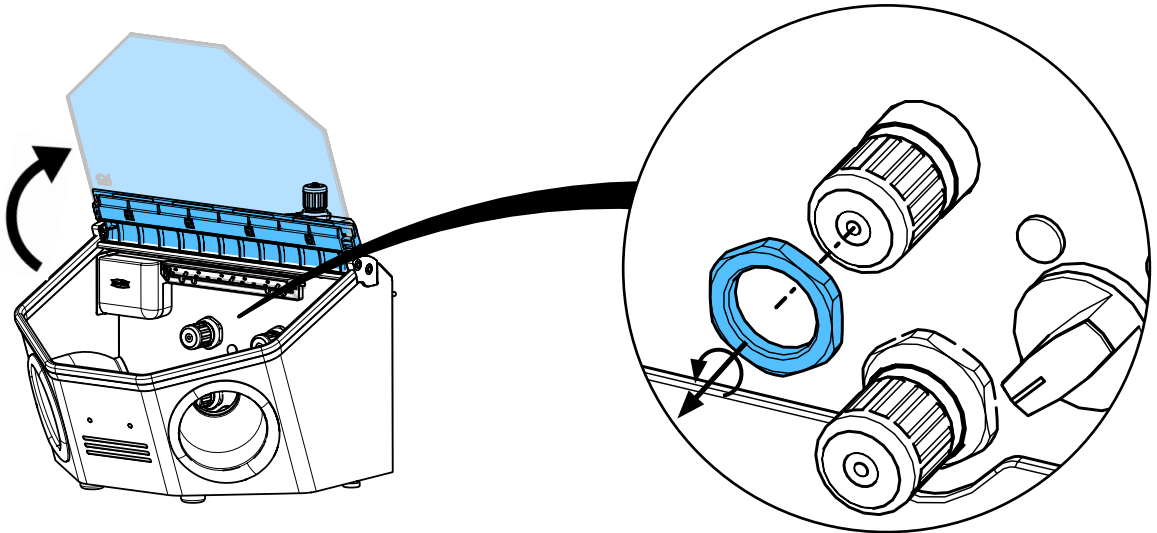
7.



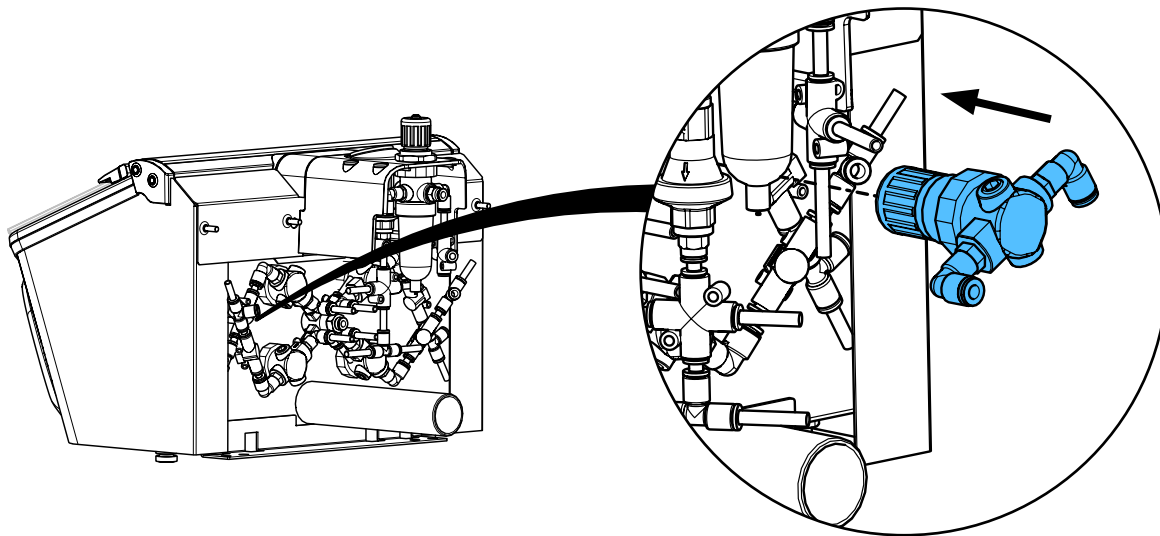
8.



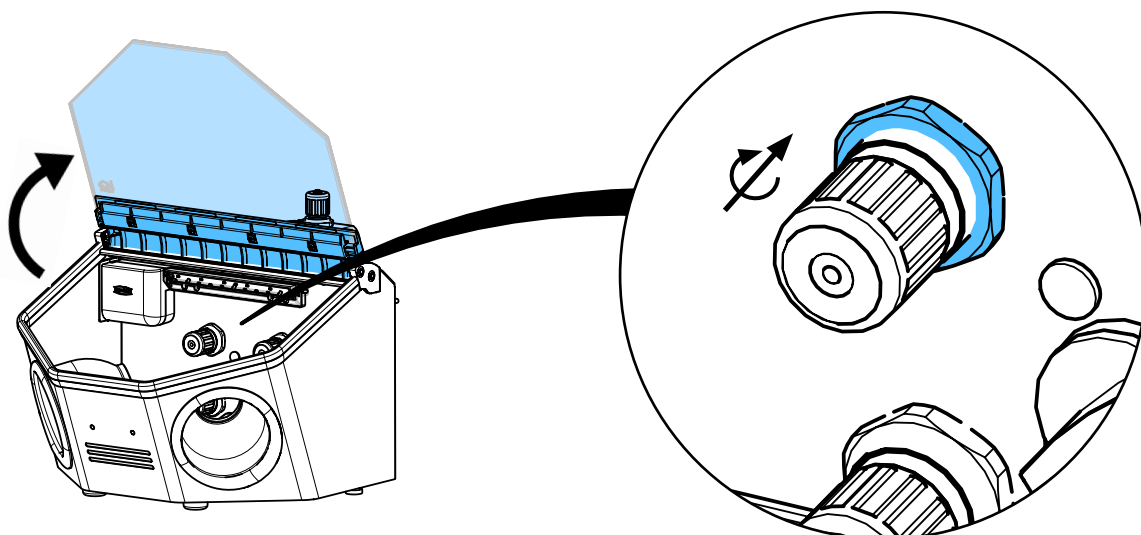
9.



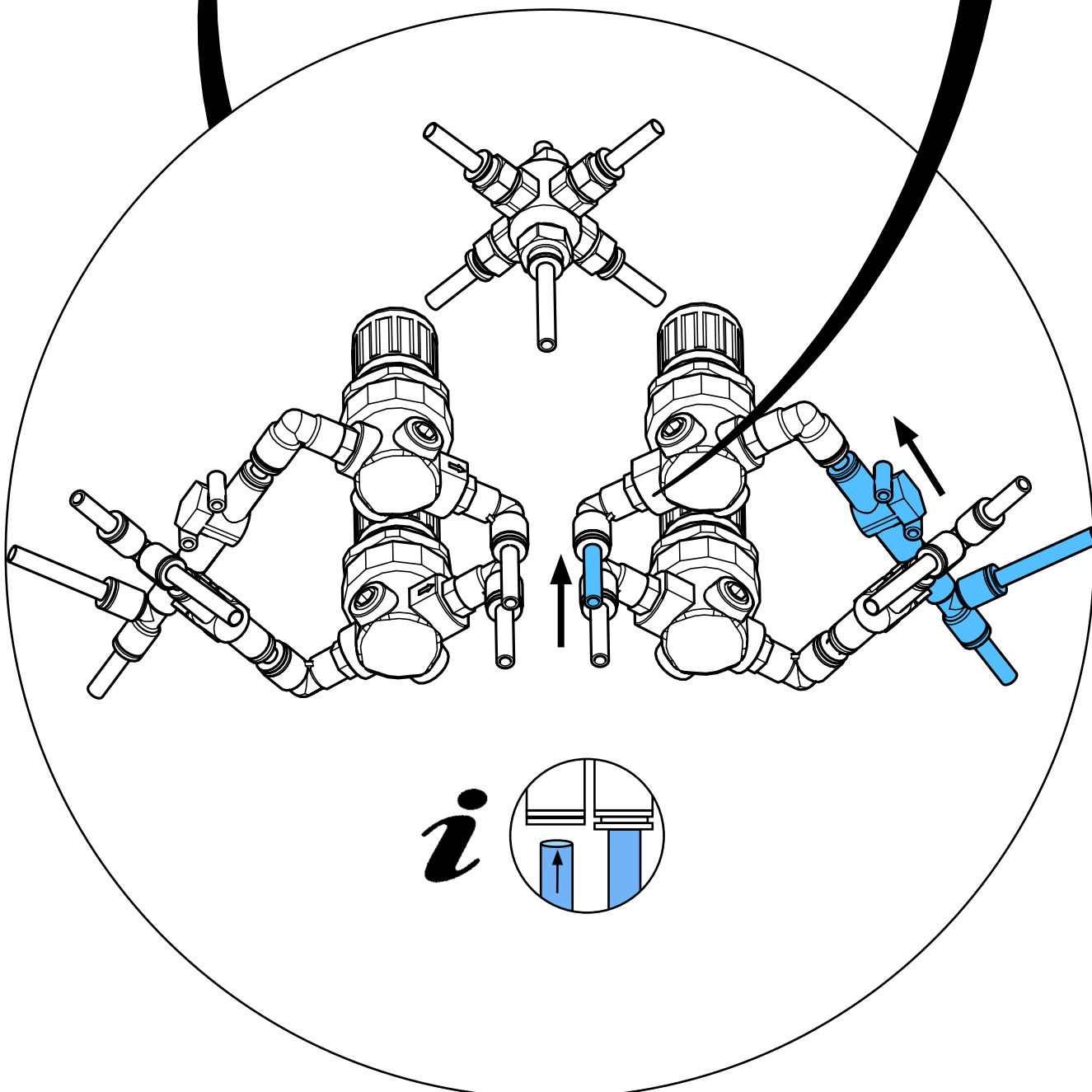
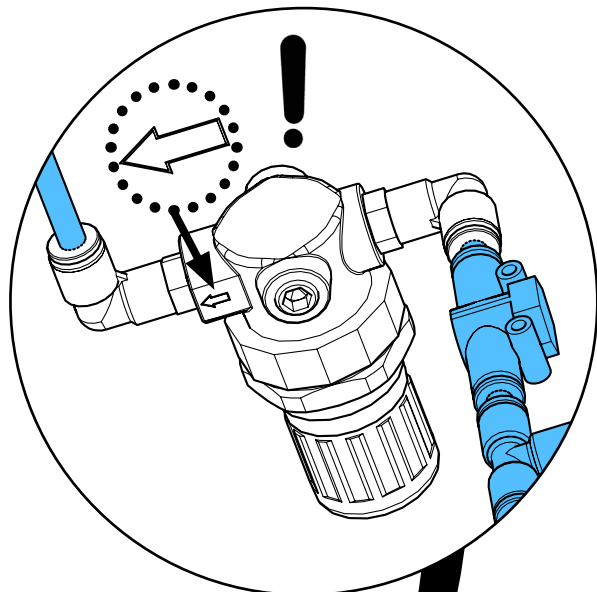
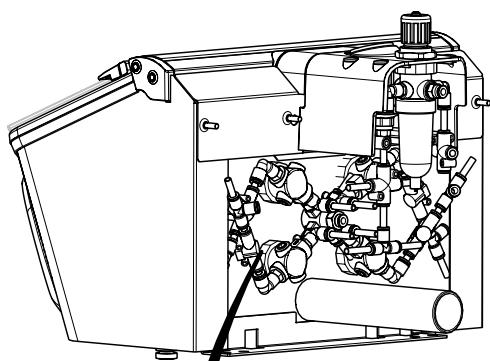
10.



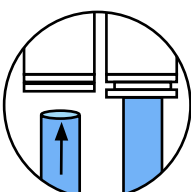
11.



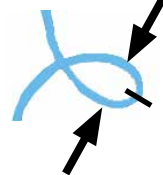
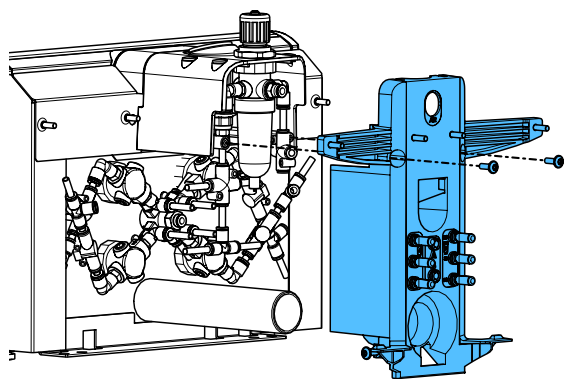
12.



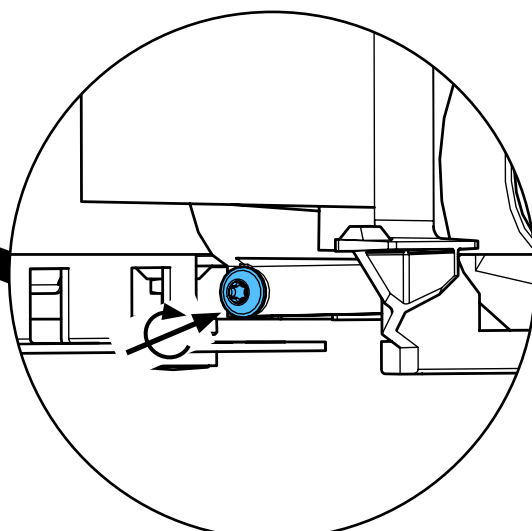
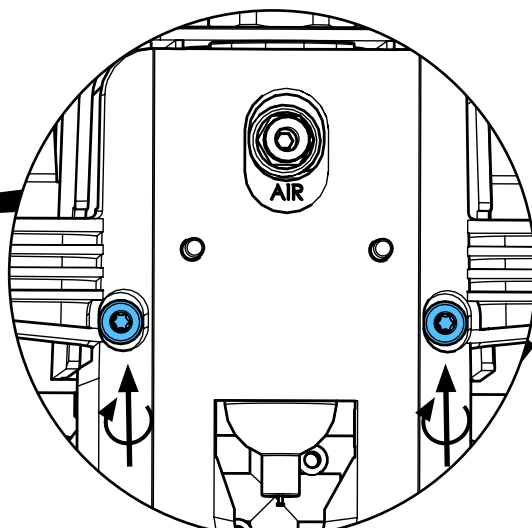
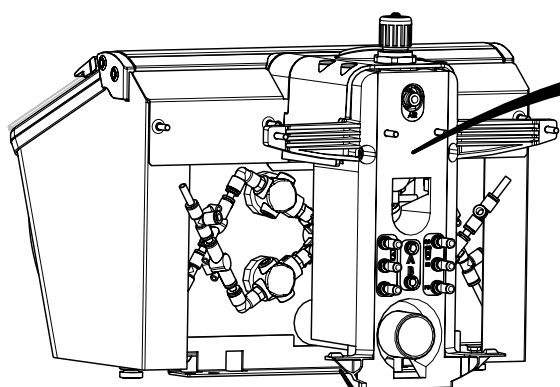
i



13.

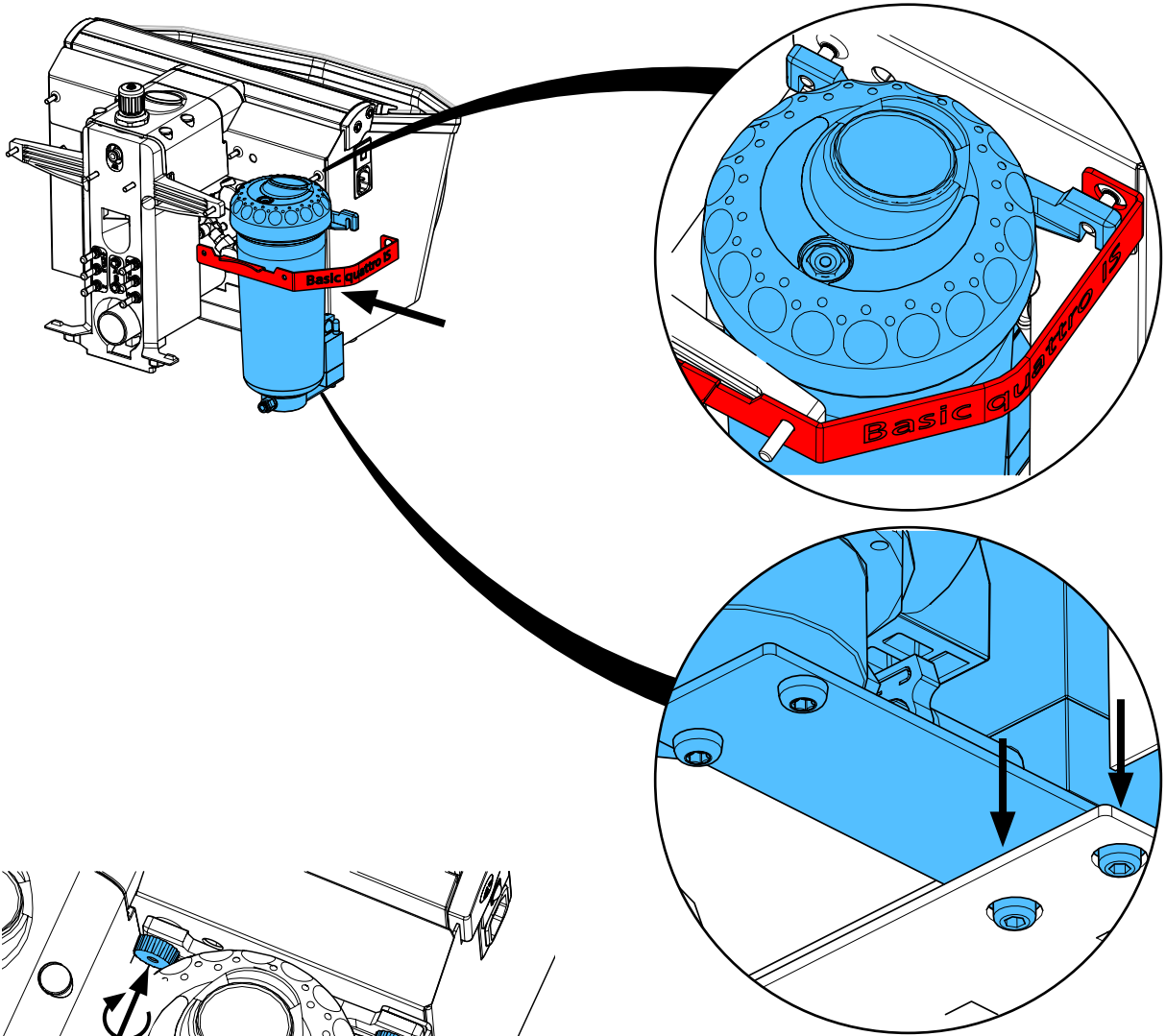


14.

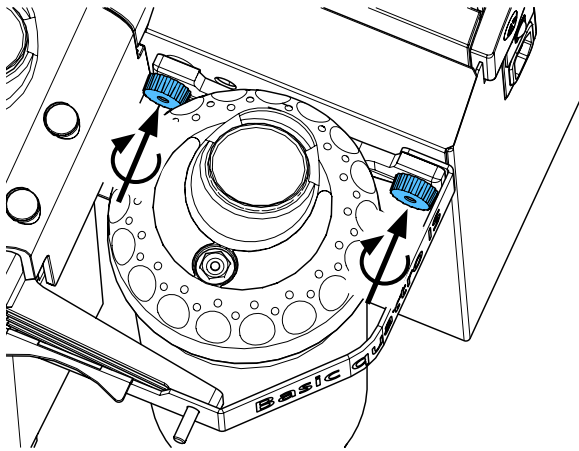


1,2 - 1,4 Nm

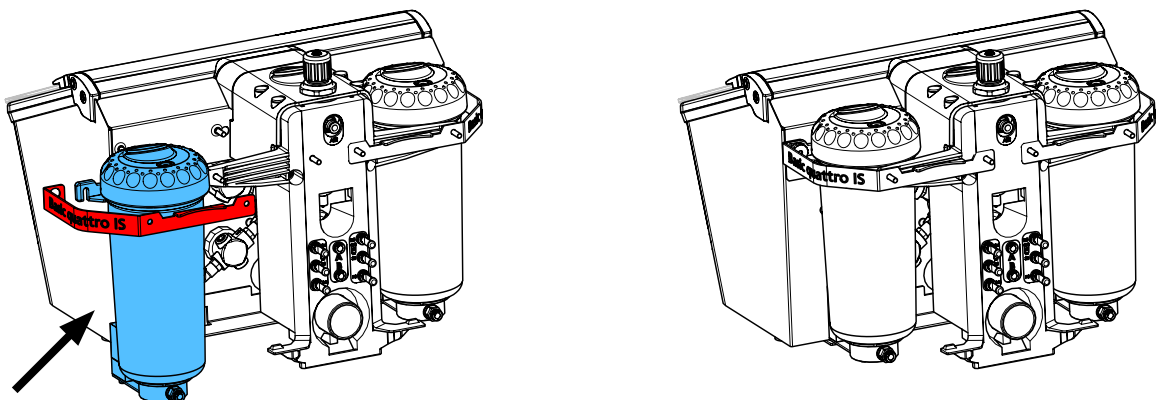
15.



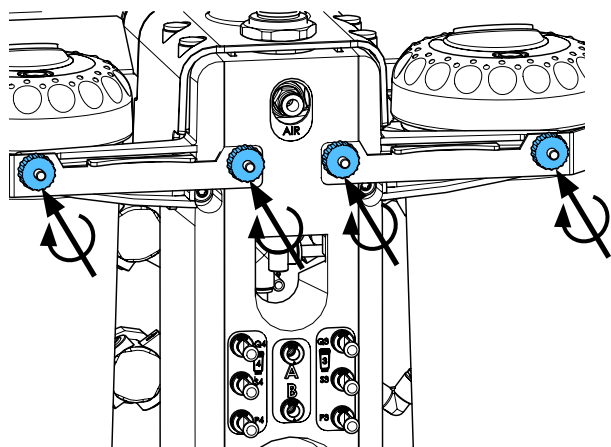
16.



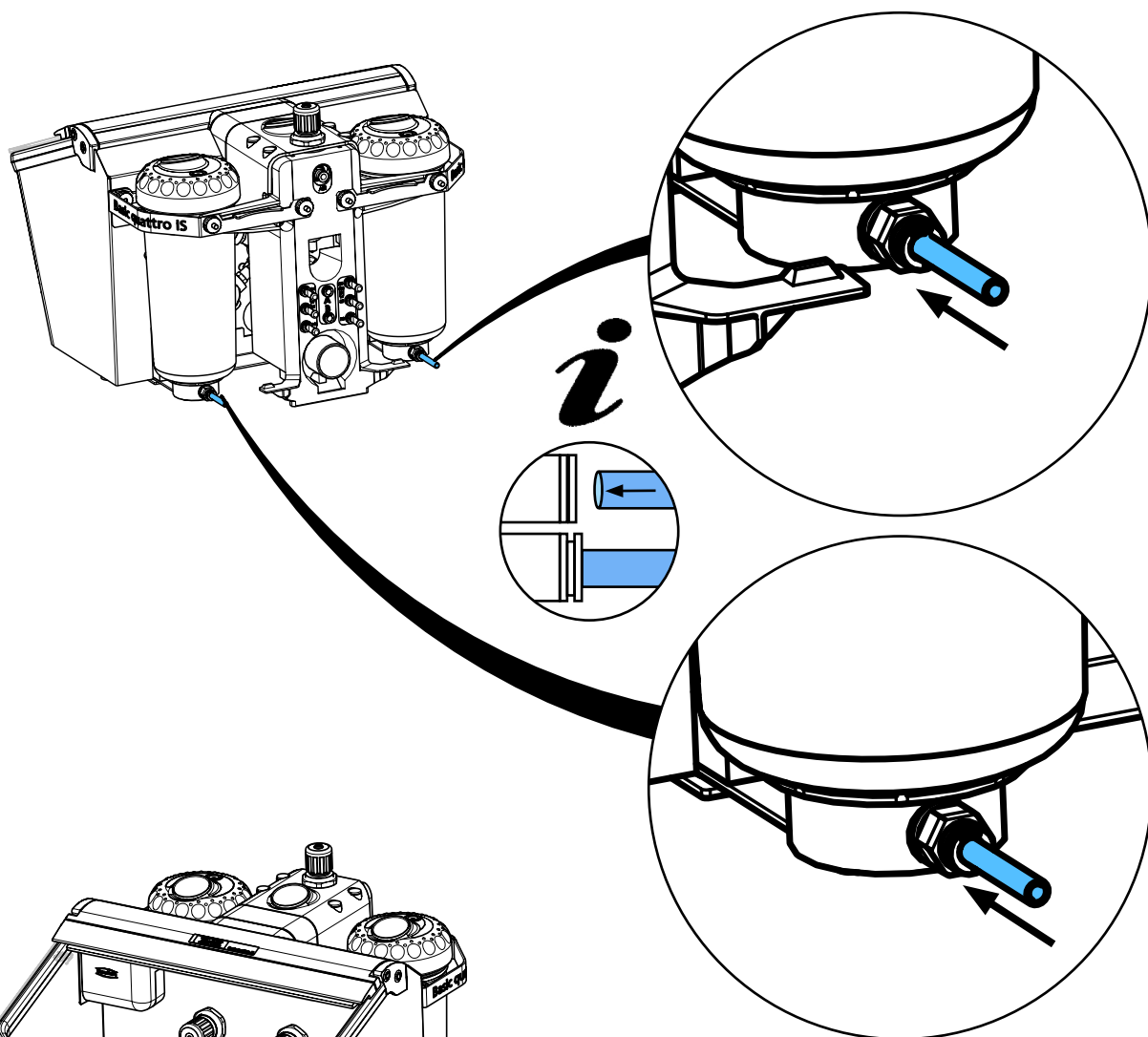
17.



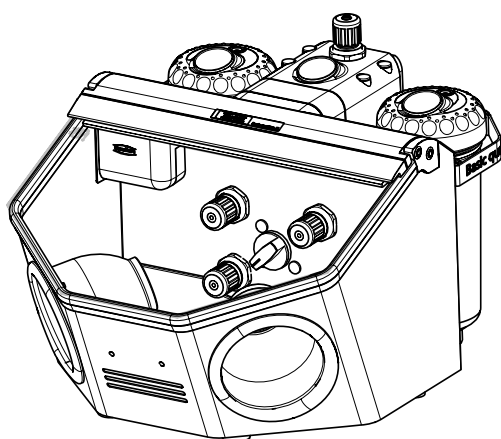
18.



19.



20.

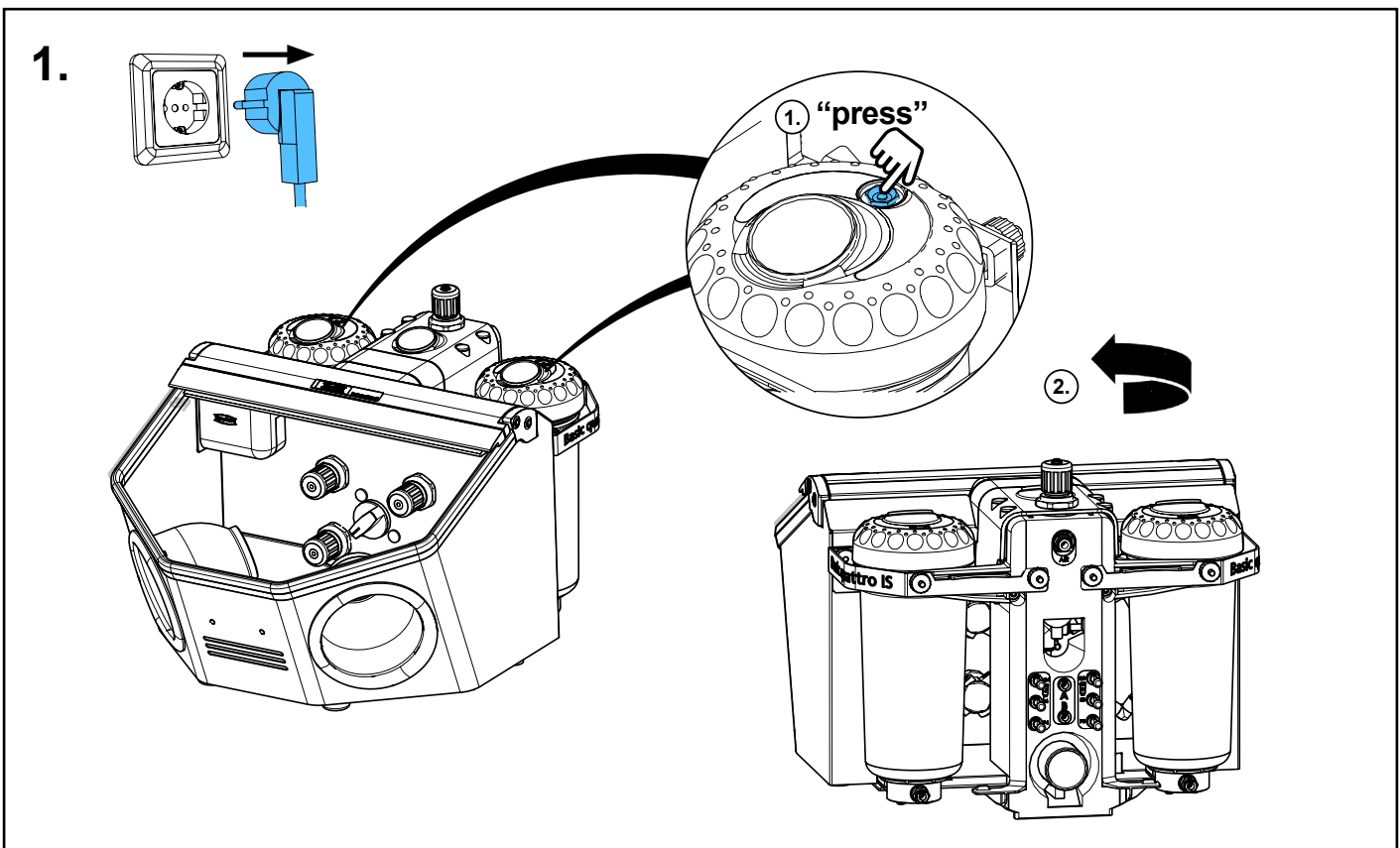
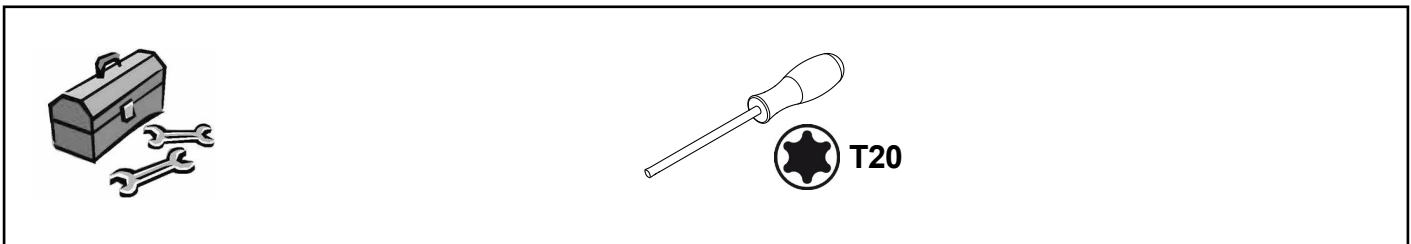
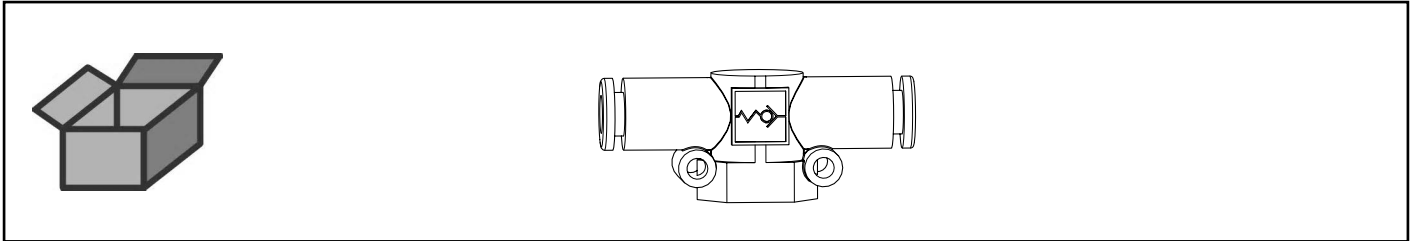




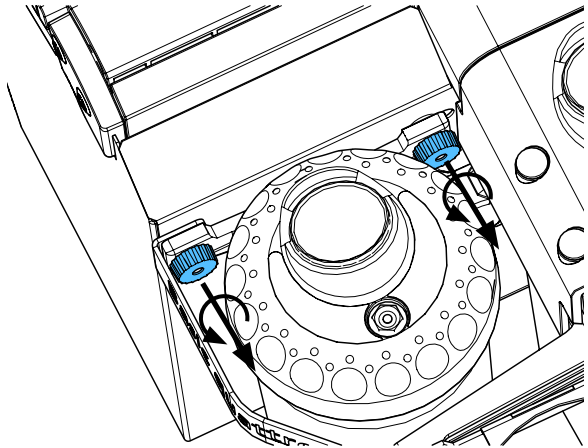
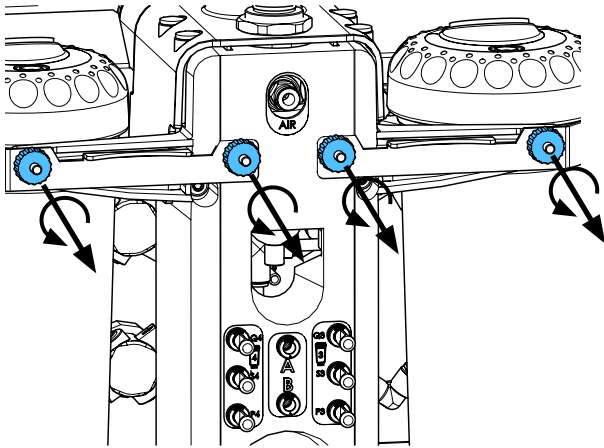
making work easy

90003 6415

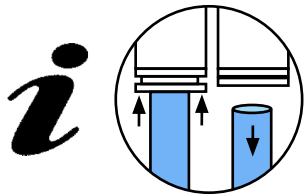
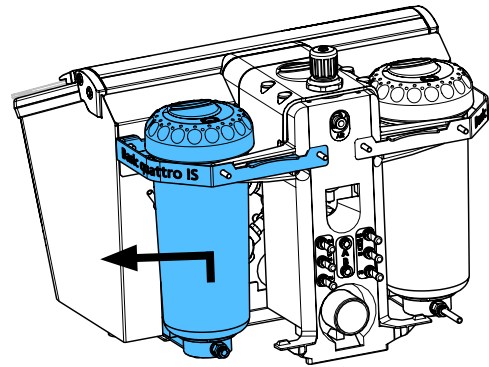
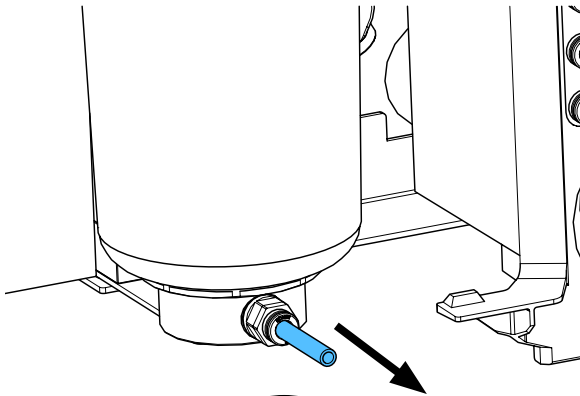
Rückschlagventil IS • Check valve IS • Soupape de retenue IS • Valvola di ritenzione IS • Válvula de retención IS • Обратный клапан IS



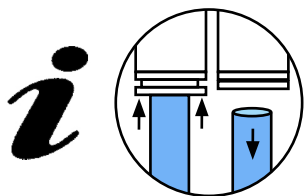
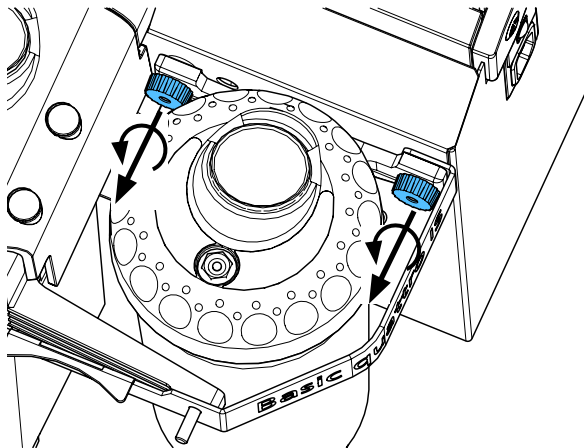
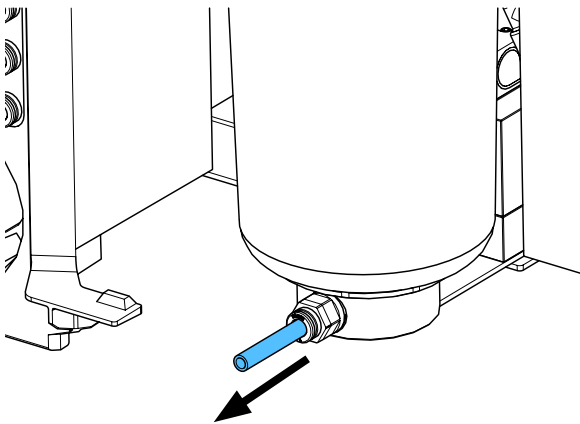
2.



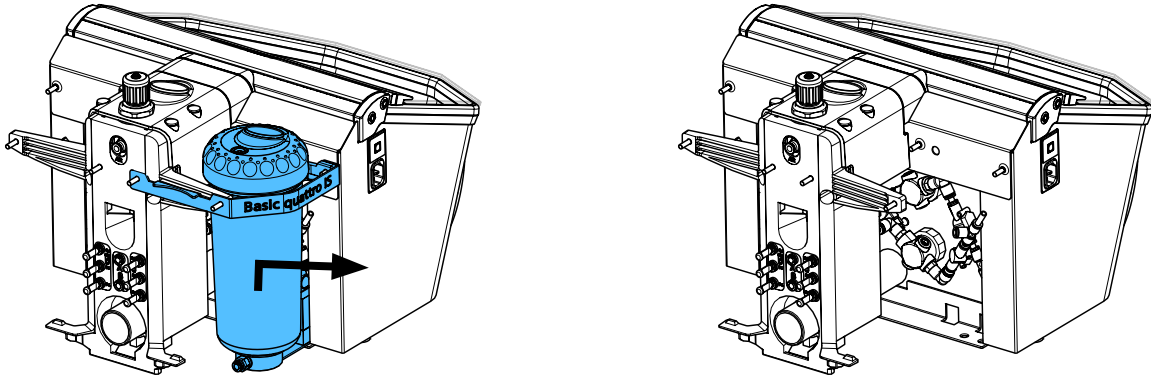
3.



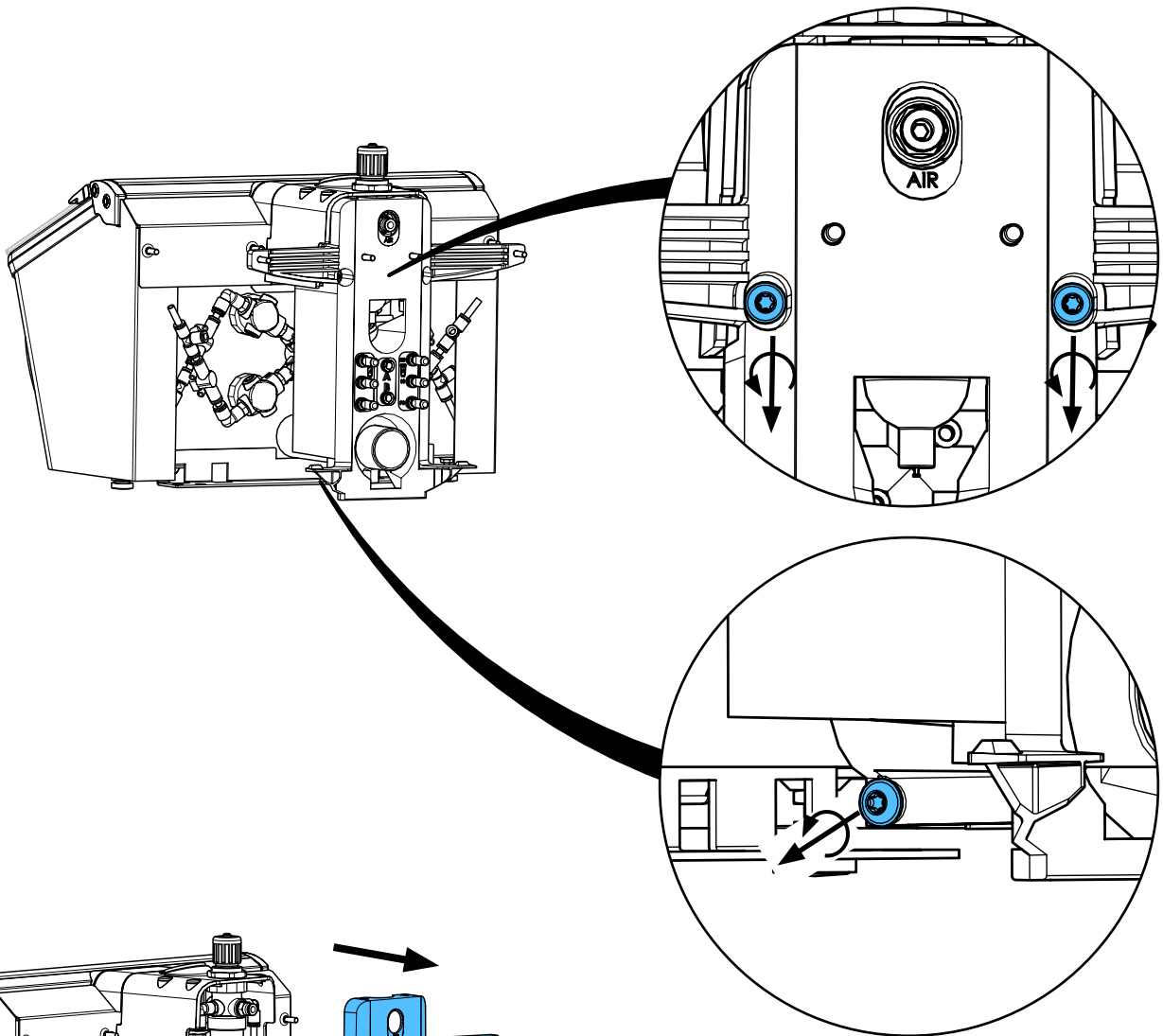
4.



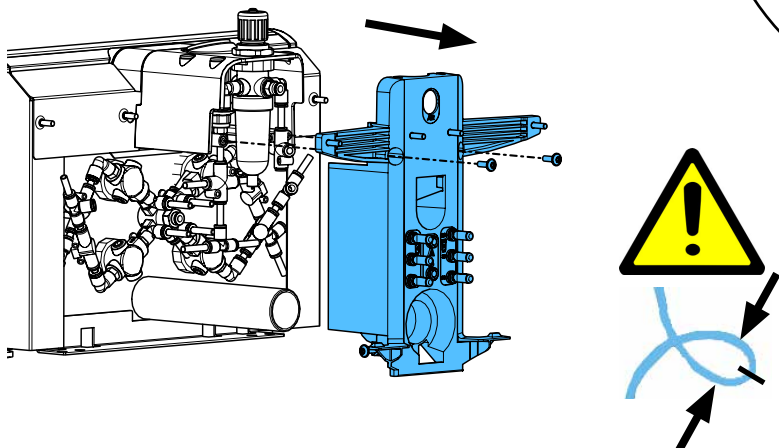
5.



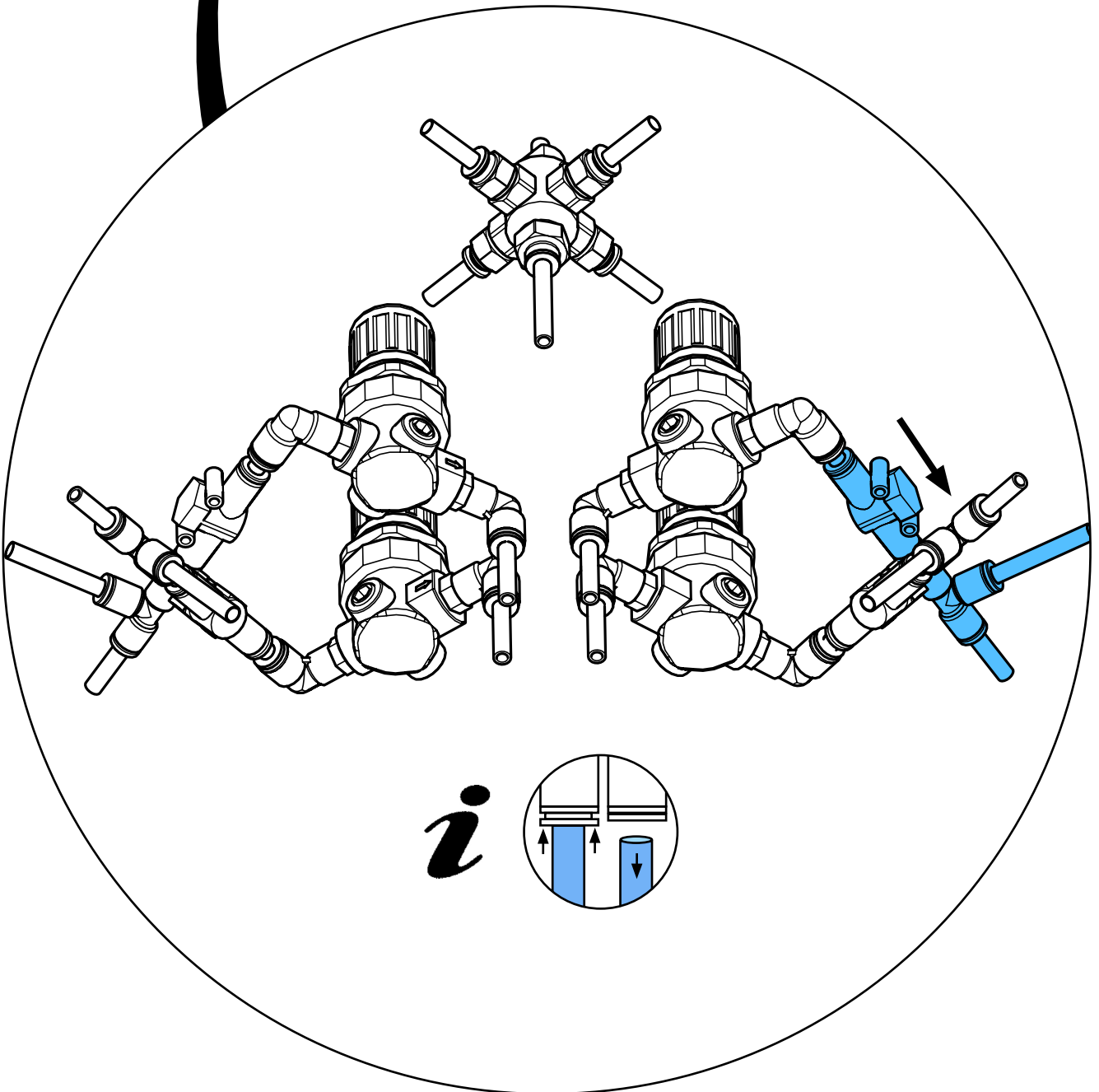
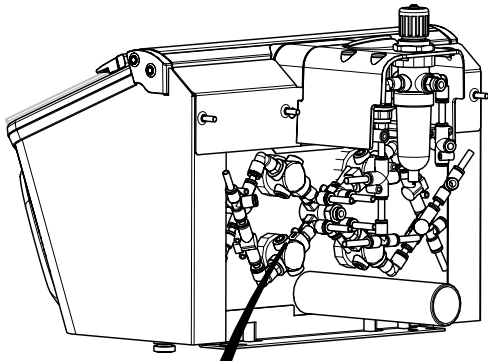
6.



7.

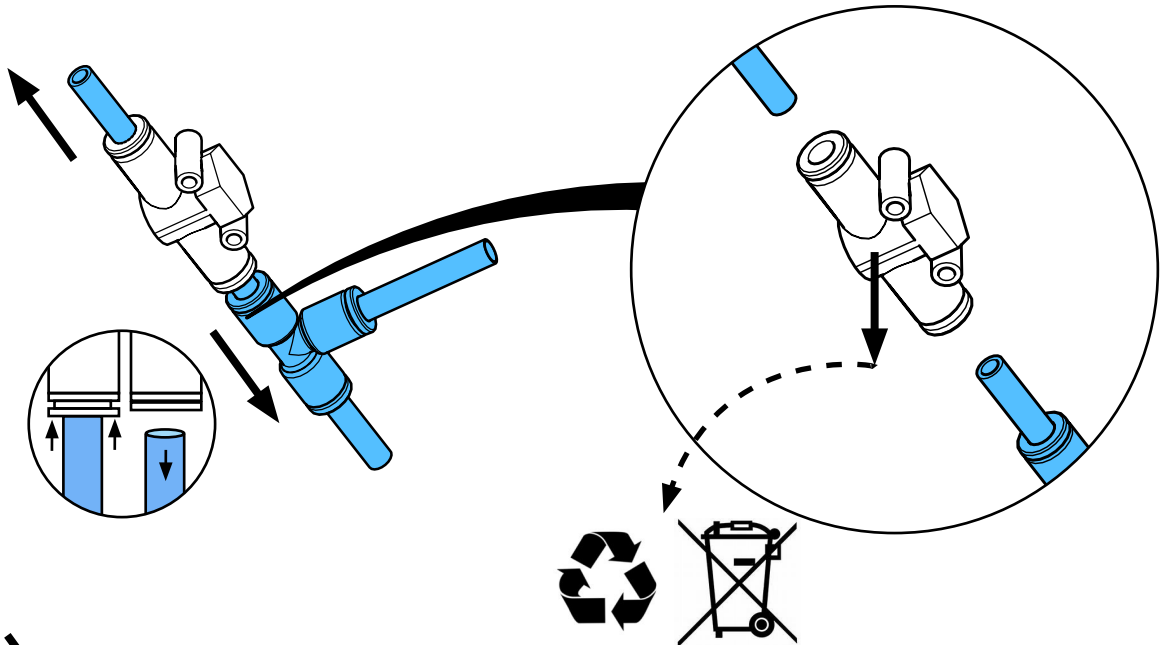


8.



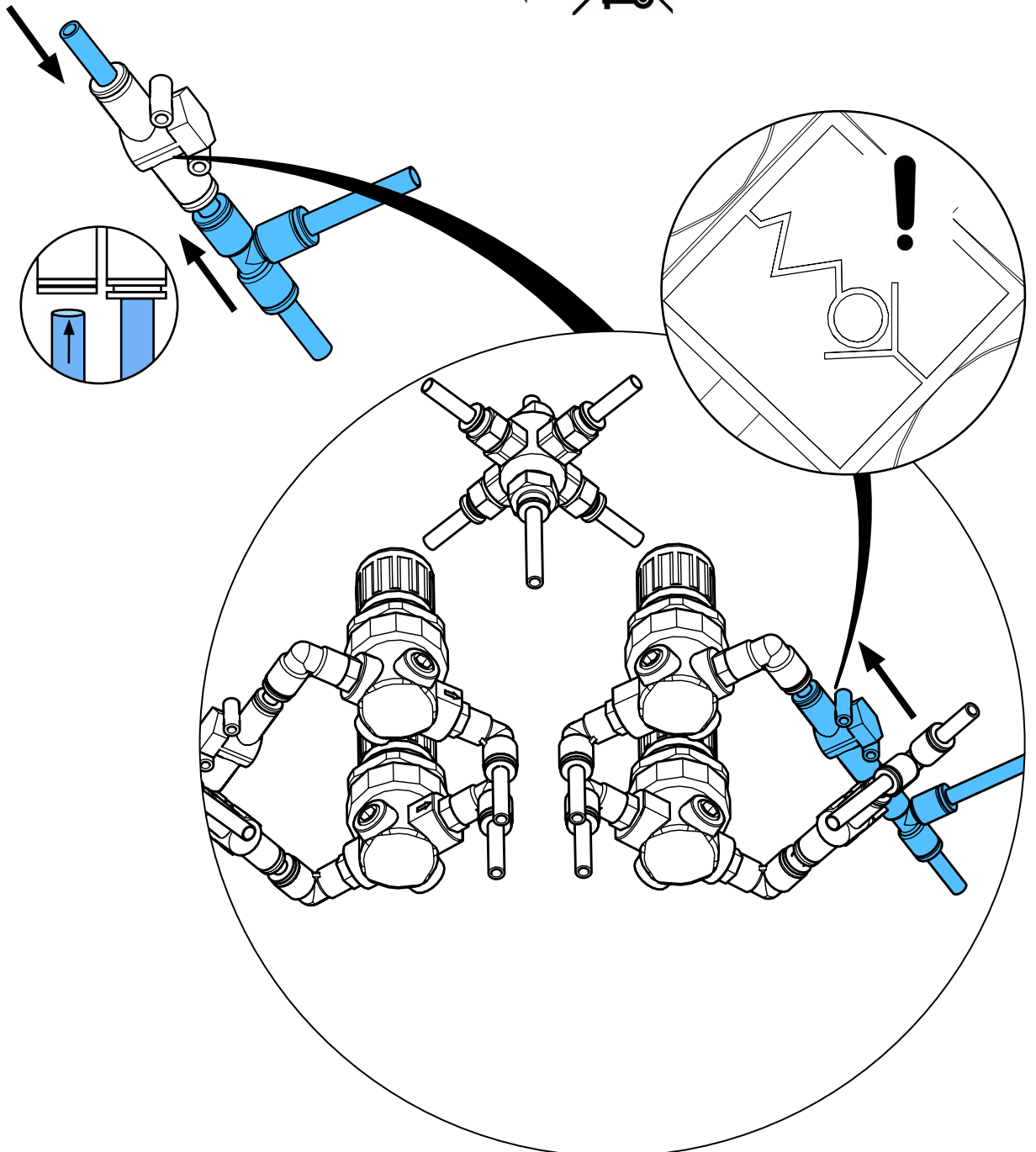
9.

i

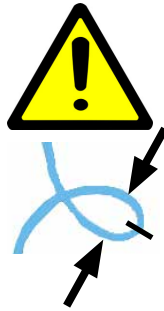
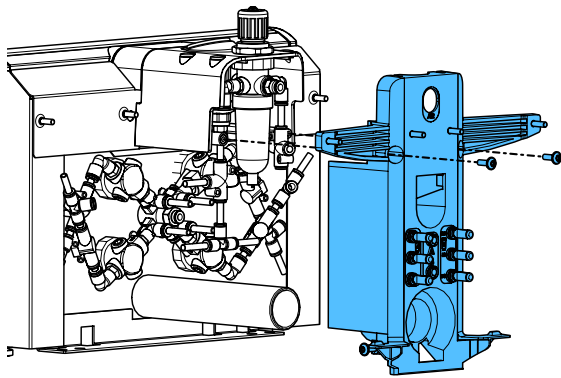


10.

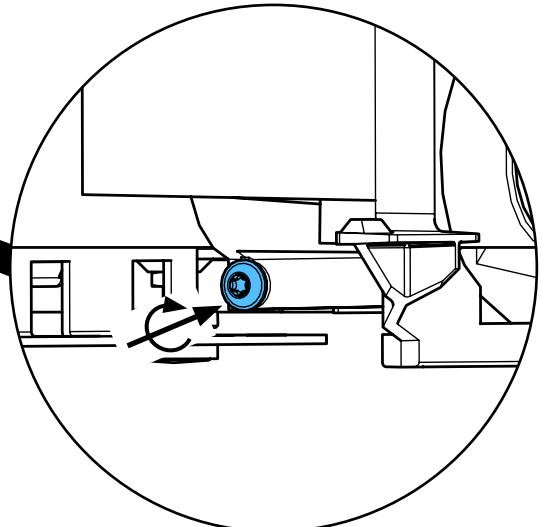
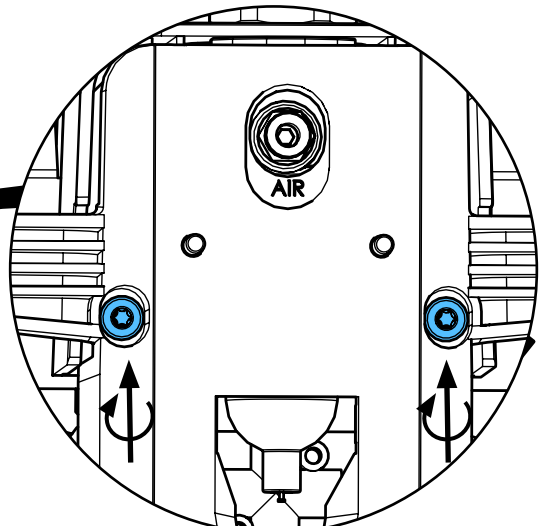
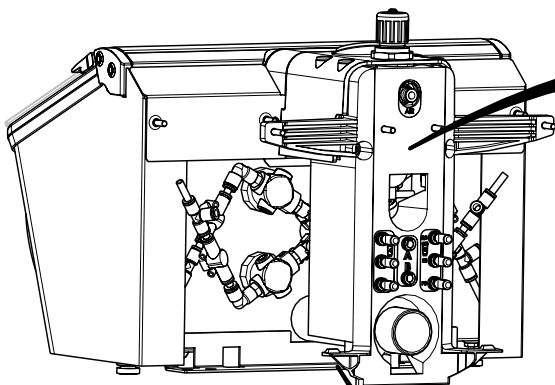
i



11.

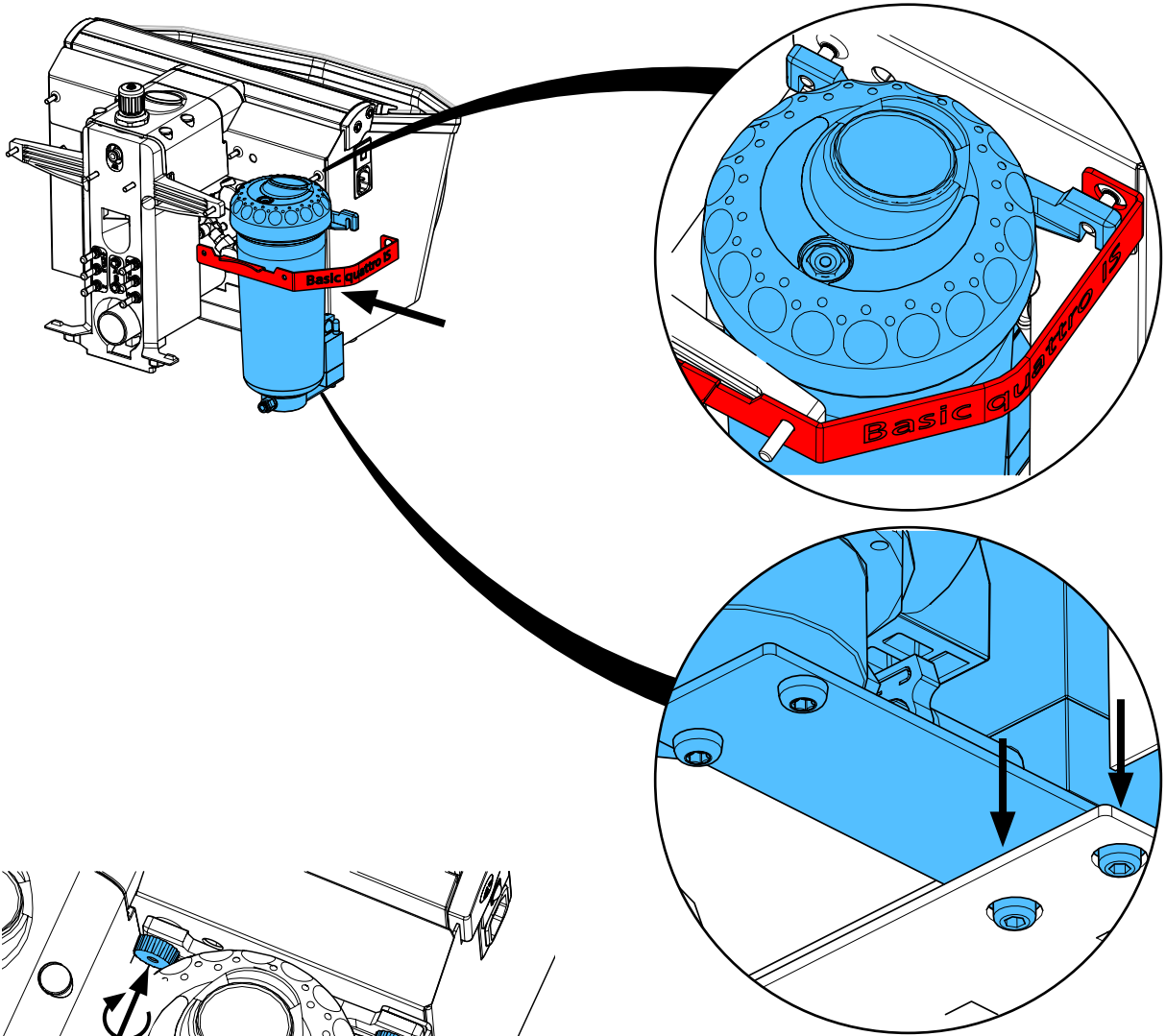


12.

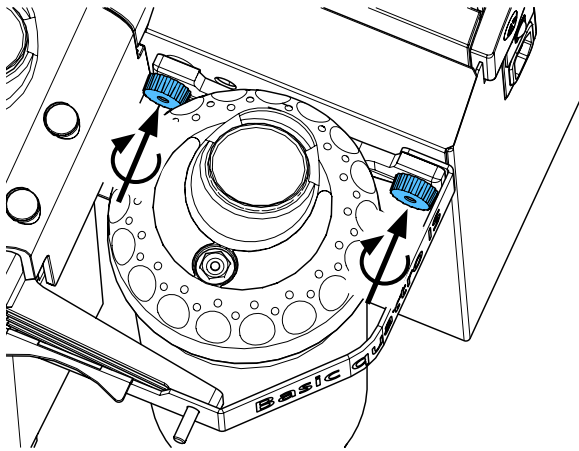


1,2 - 1,4 Nm

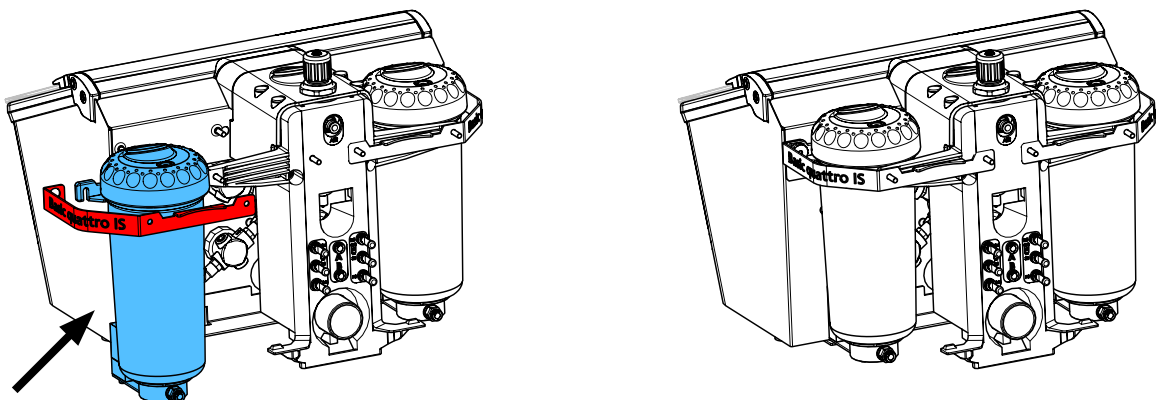
13.



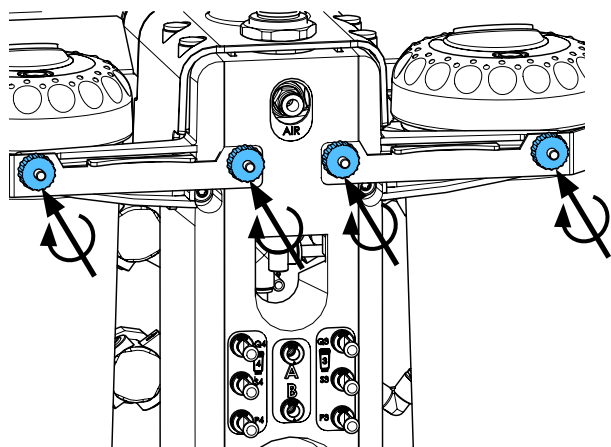
14.



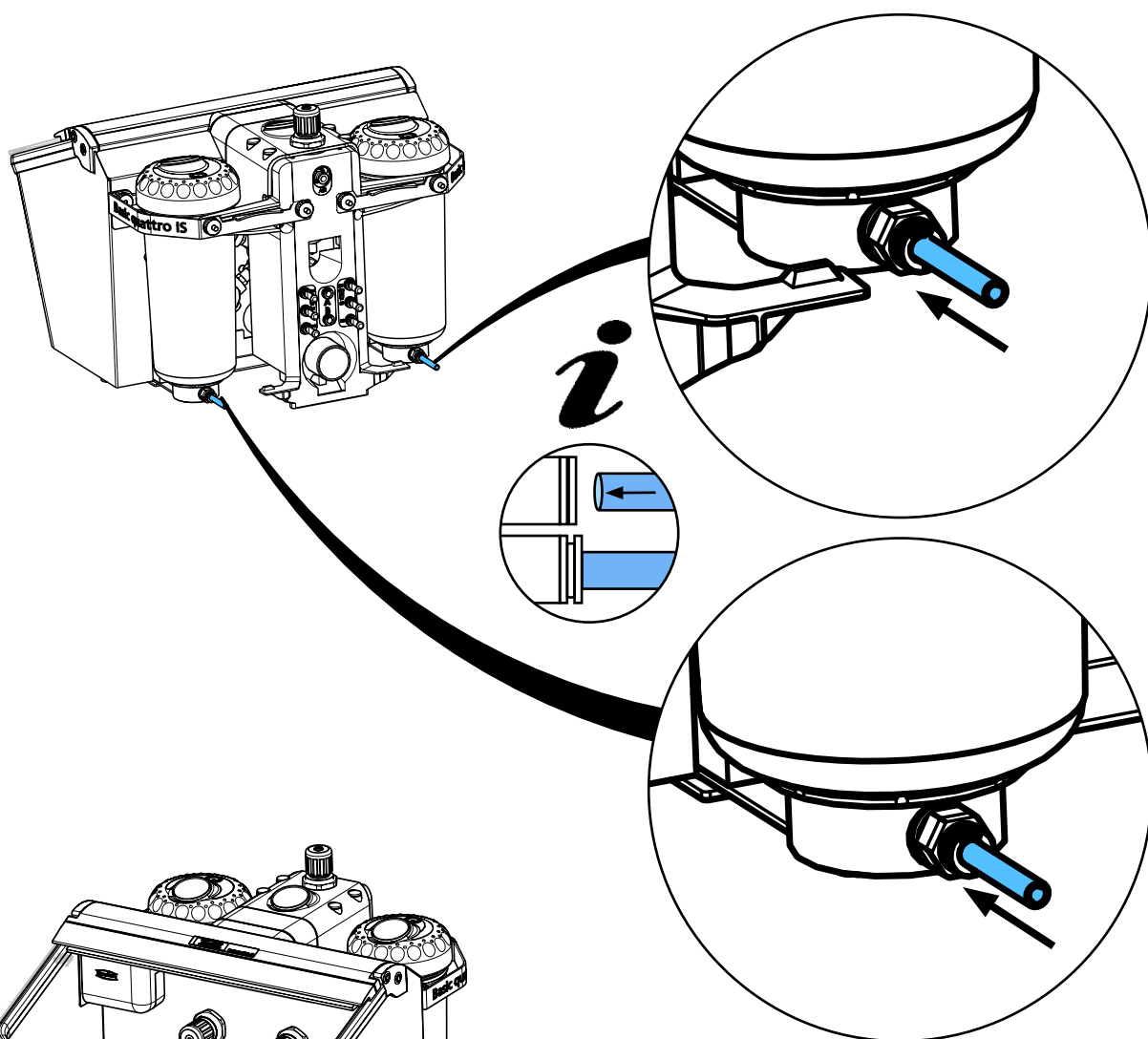
15.



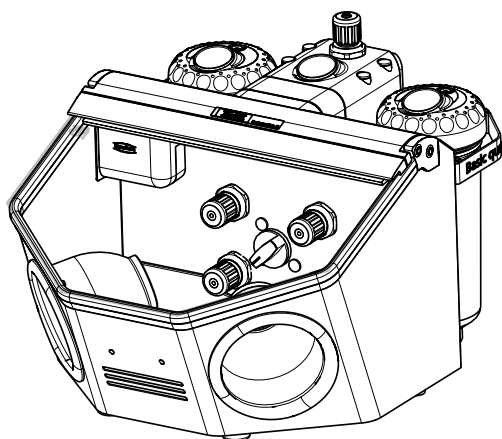
16.



17.



18.

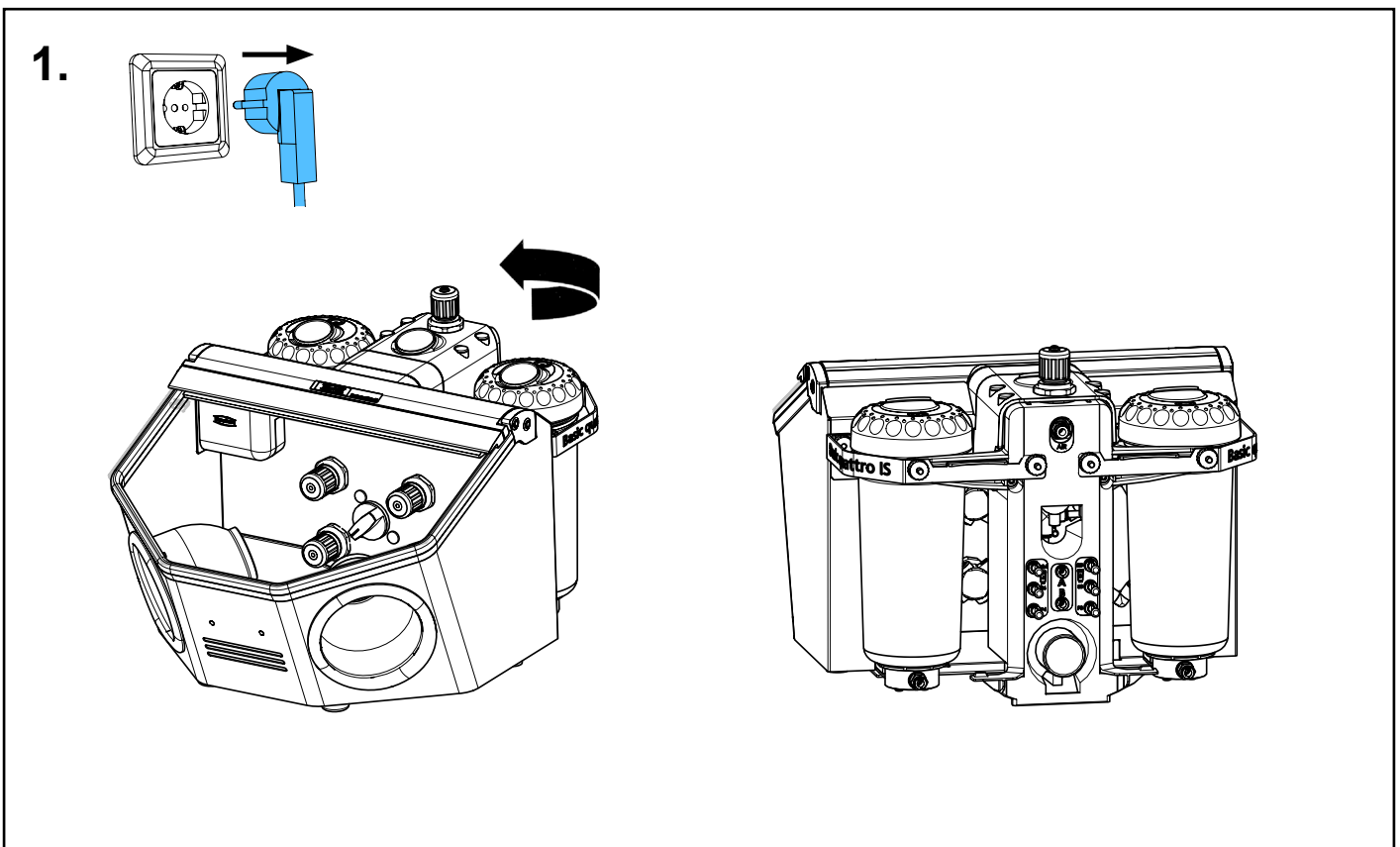
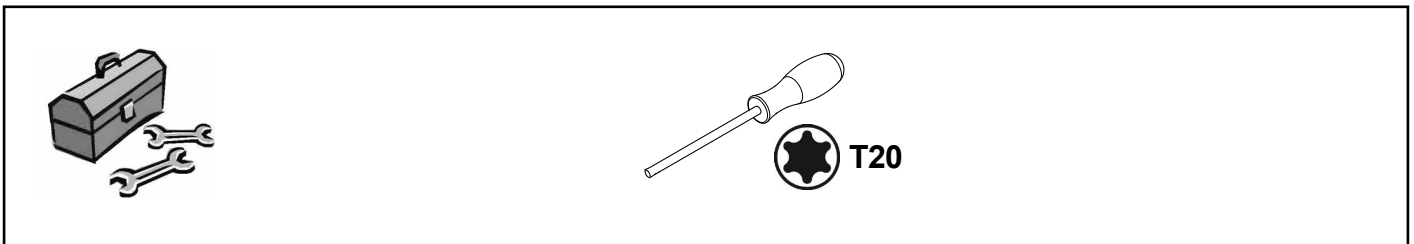
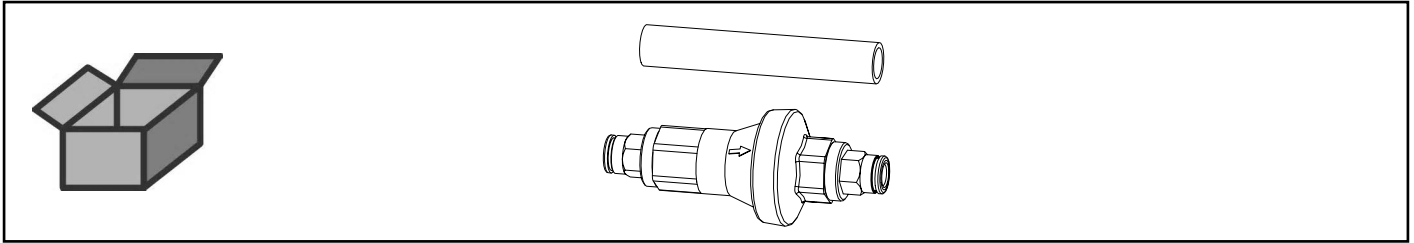




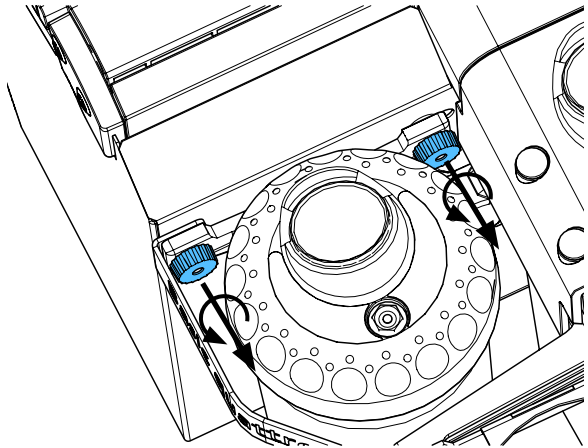
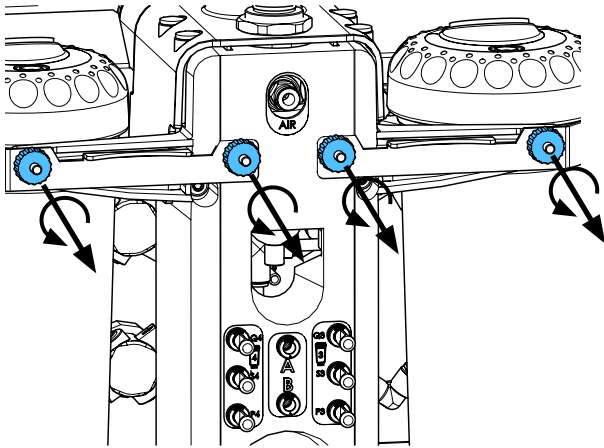
making work easy

90003 8697

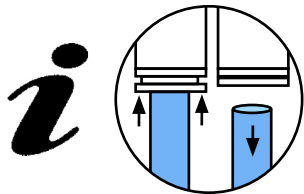
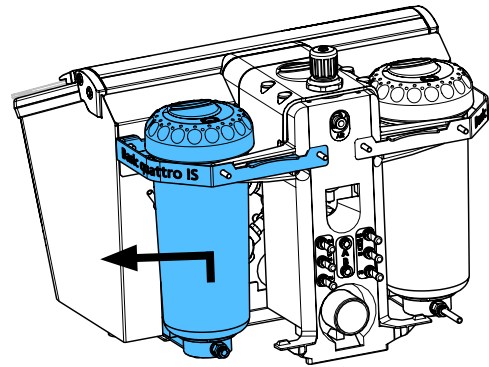
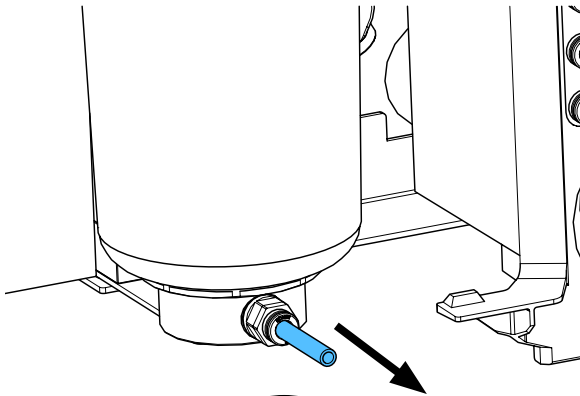
Inline Druckregler 4 bar • Inline pressure regulator 4 bar • Régulateur de pression
en ligne 4 bar • Regolatore di pressione in linea 4 bar • Regulador de presión de
línea 4 bar • Регулятор Инлайн давление 4 бар



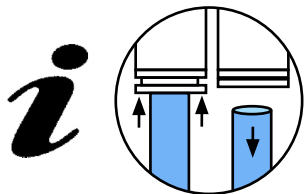
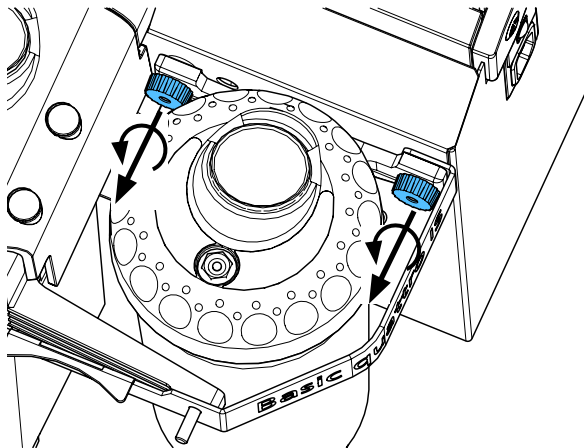
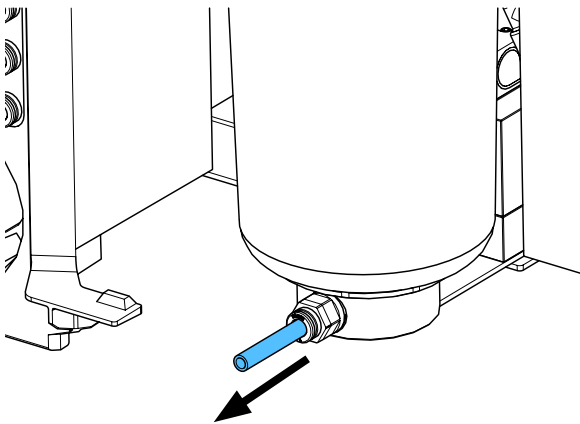
2.



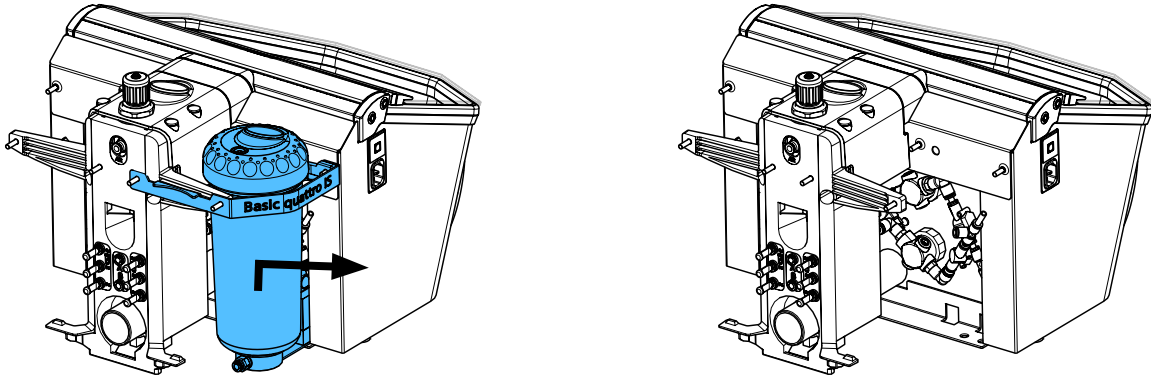
3.



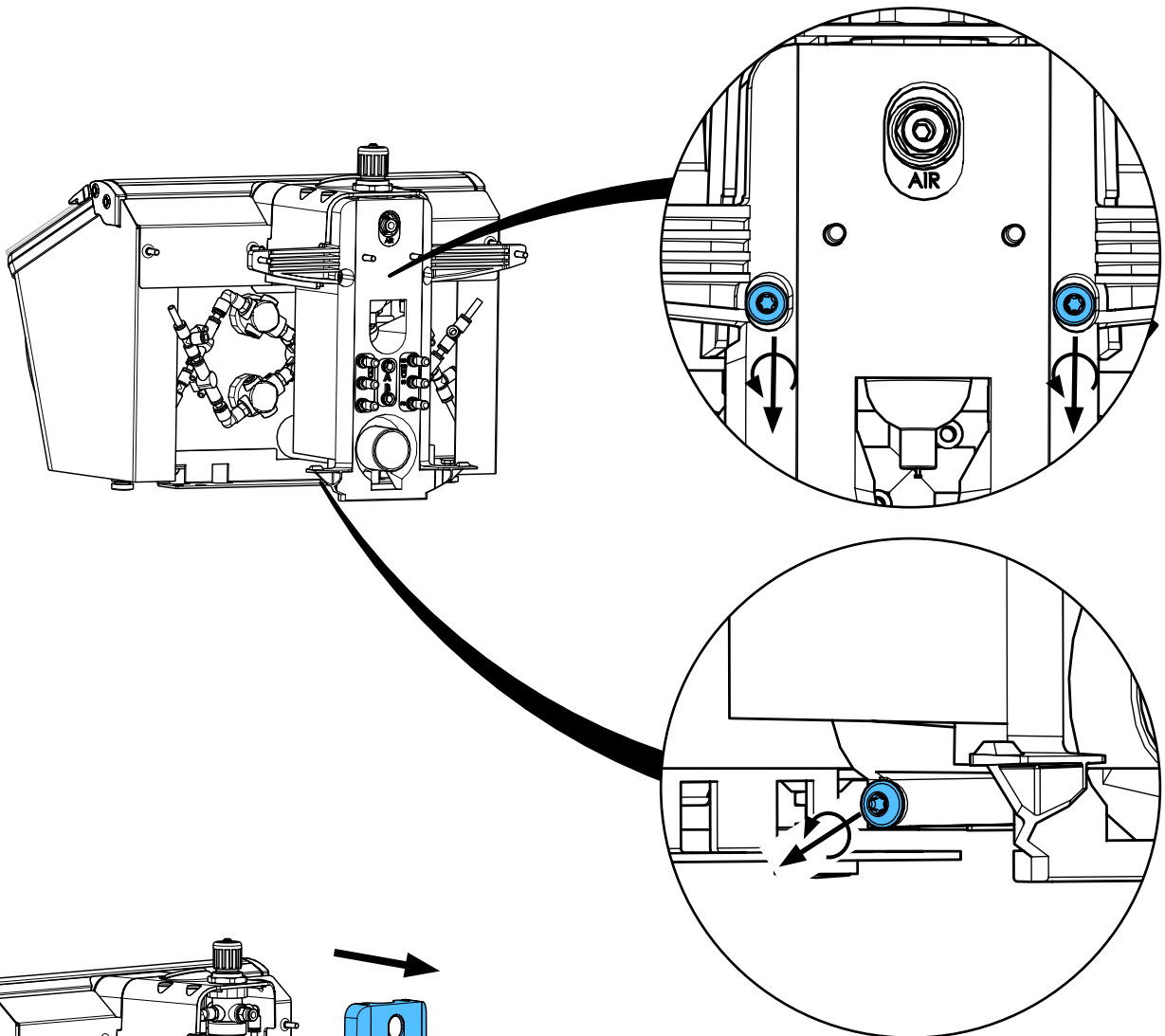
4.



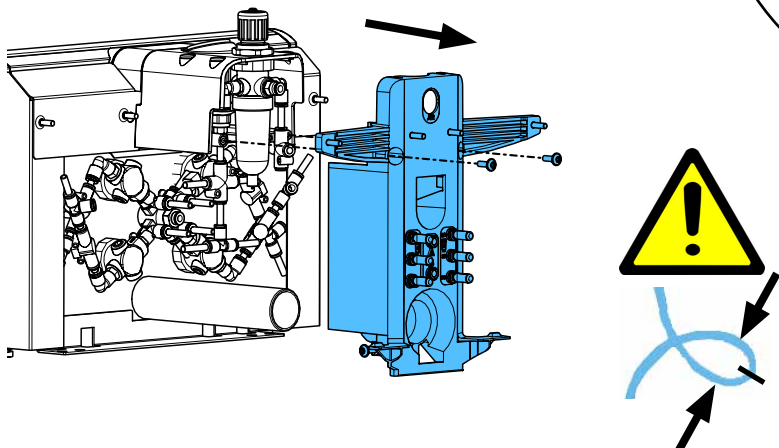
5.



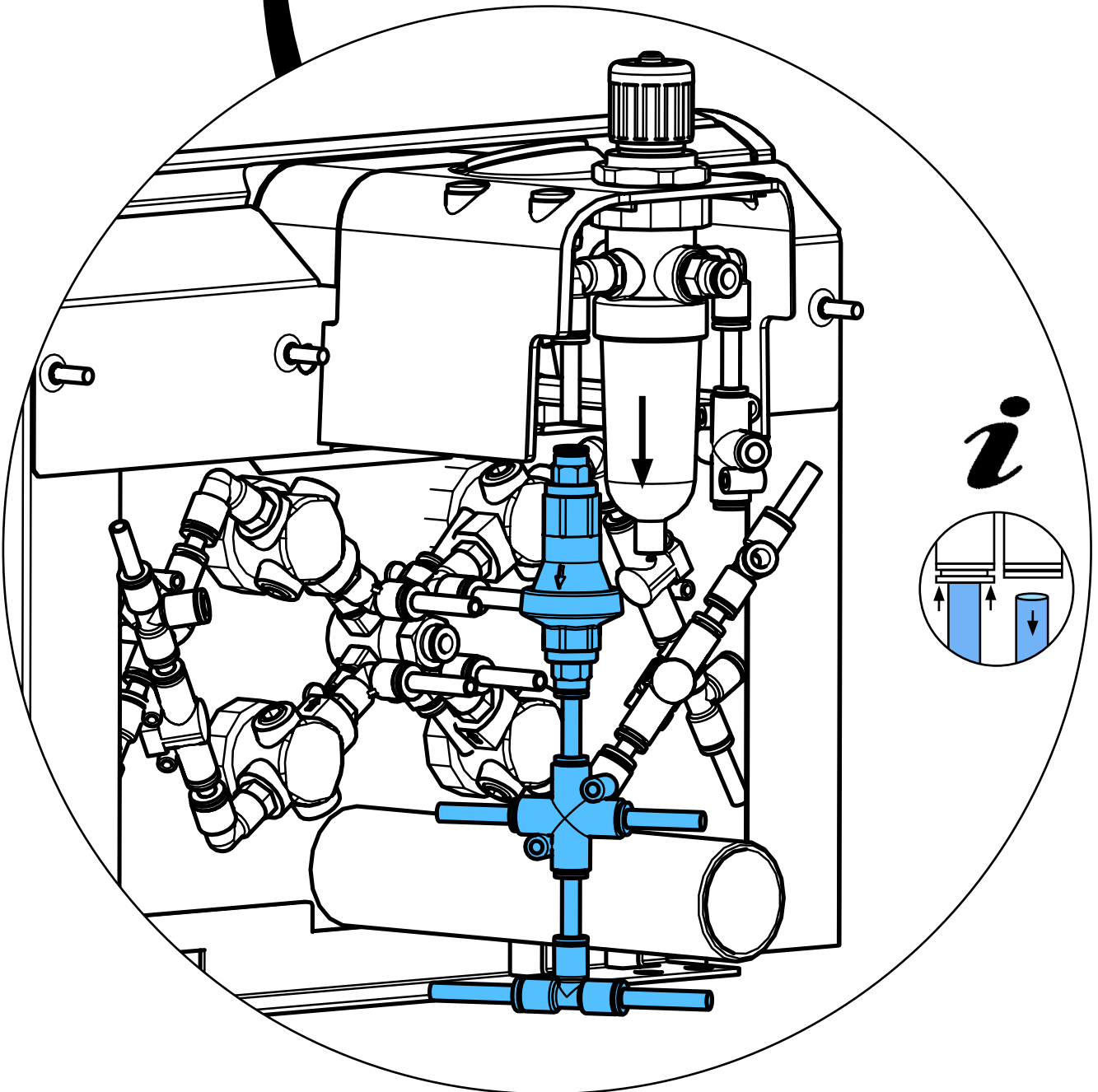
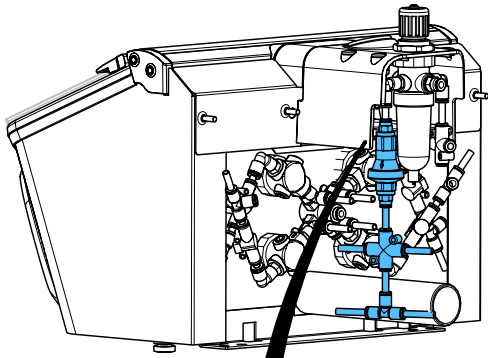
6.



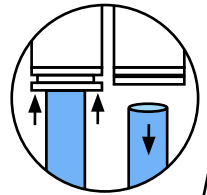
7.



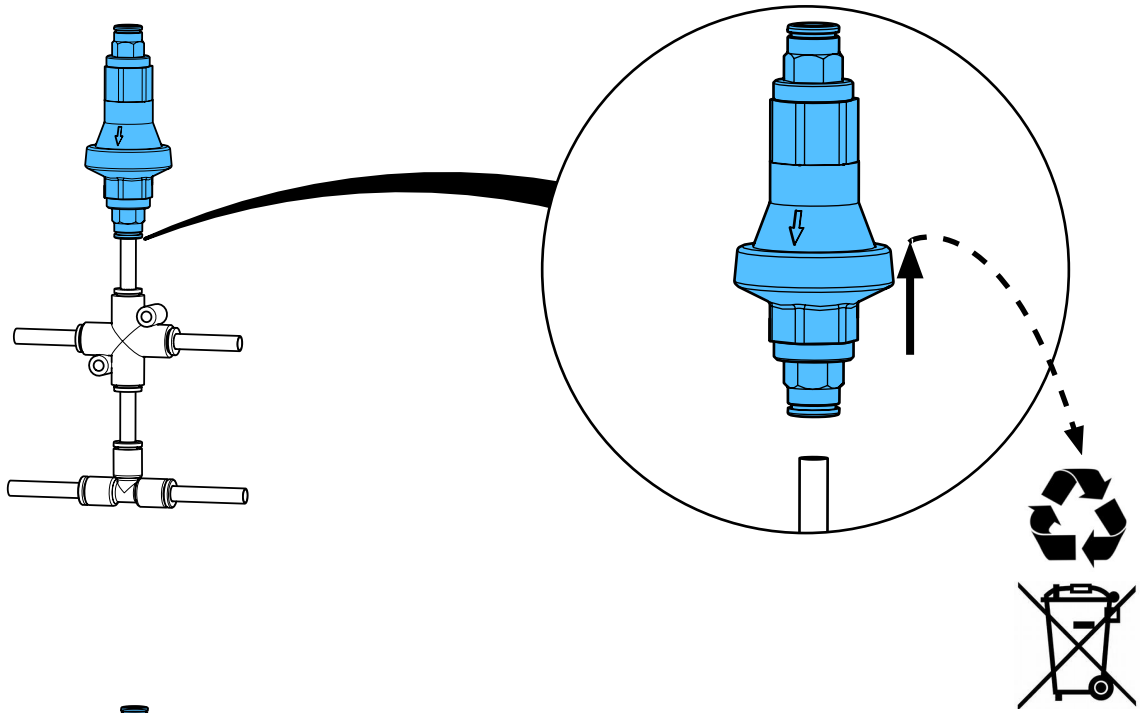
8.



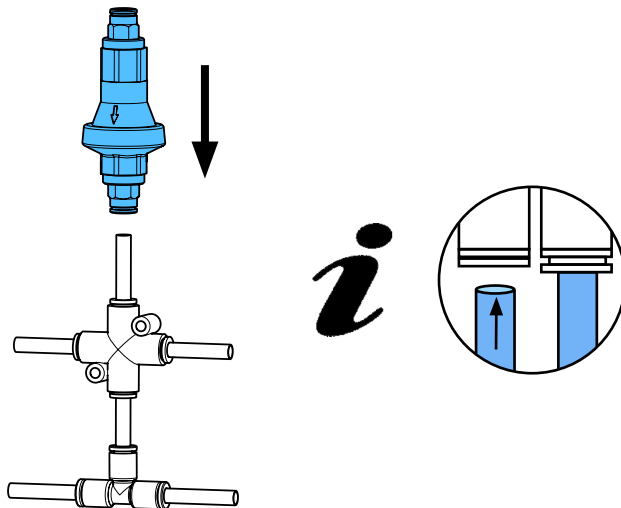
i



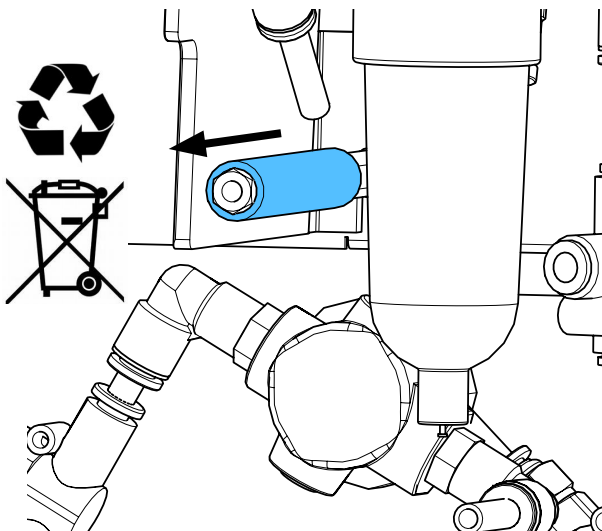
9.



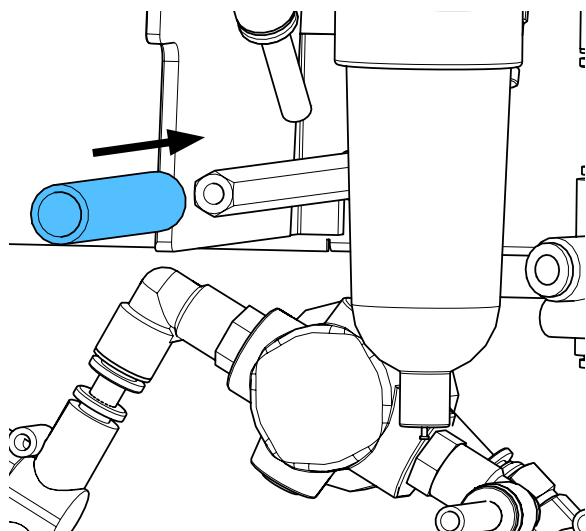
10.



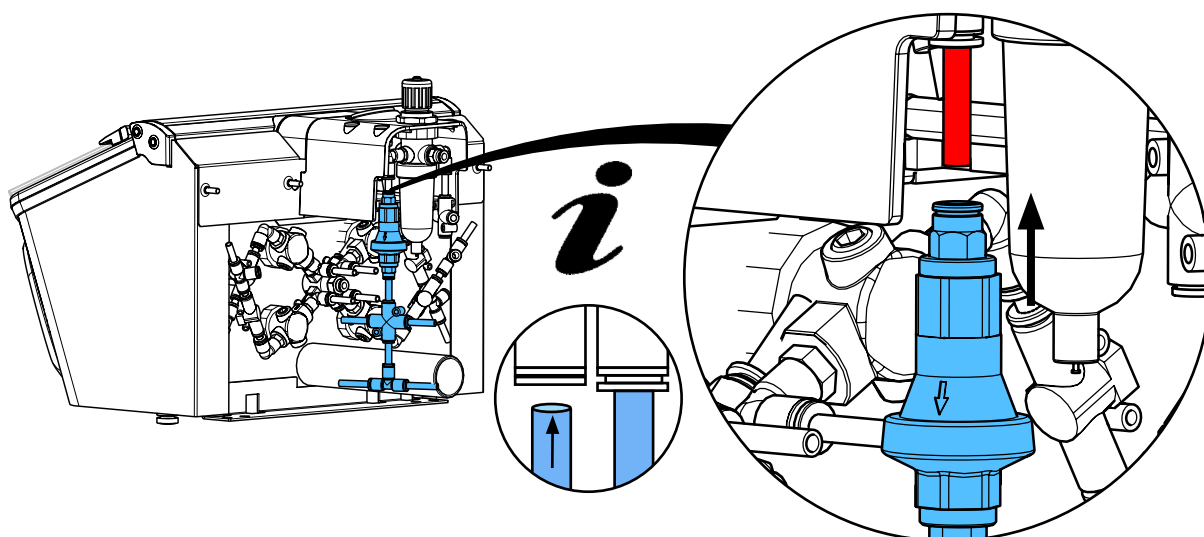
11.



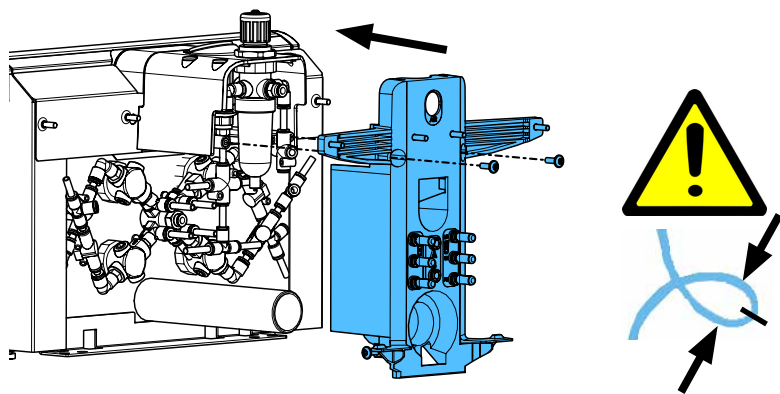
12.



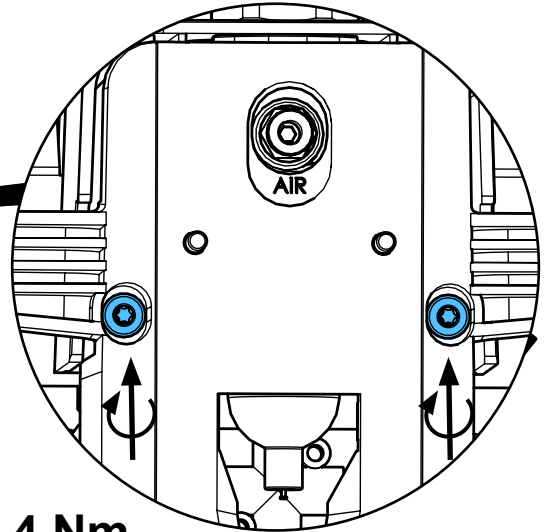
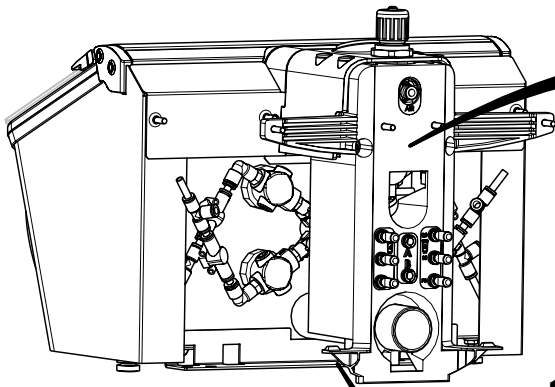
13.



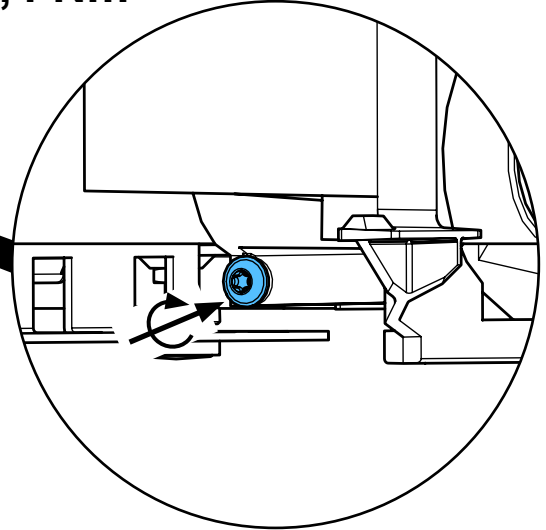
14.



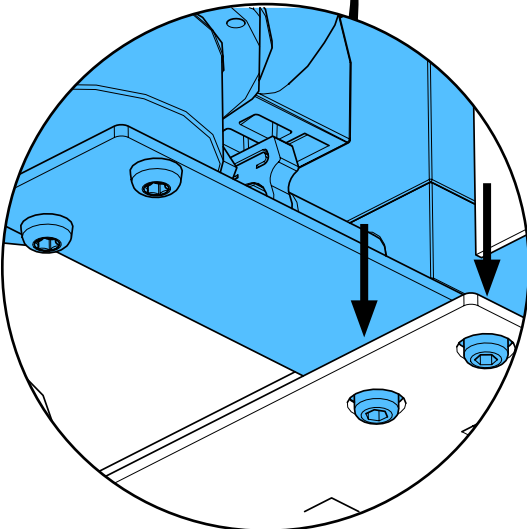
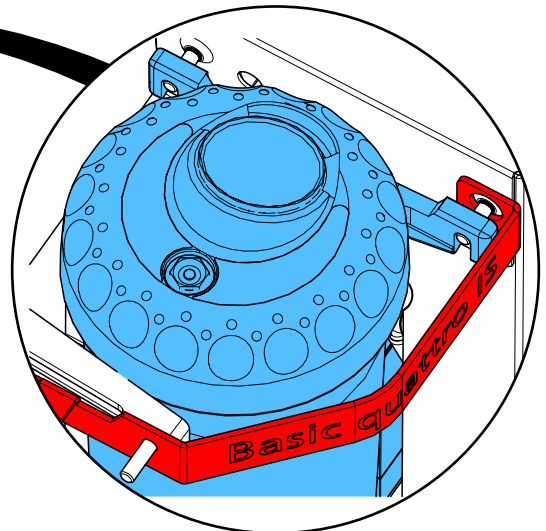
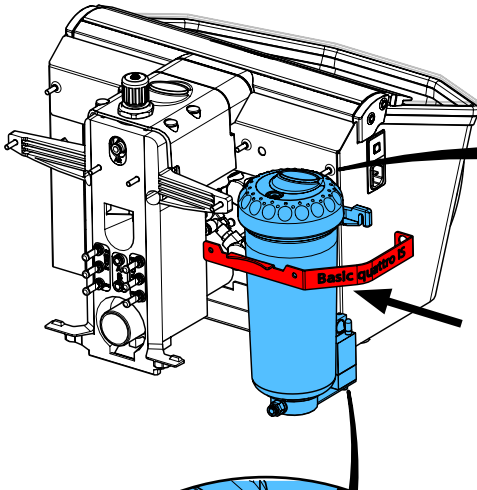
15.



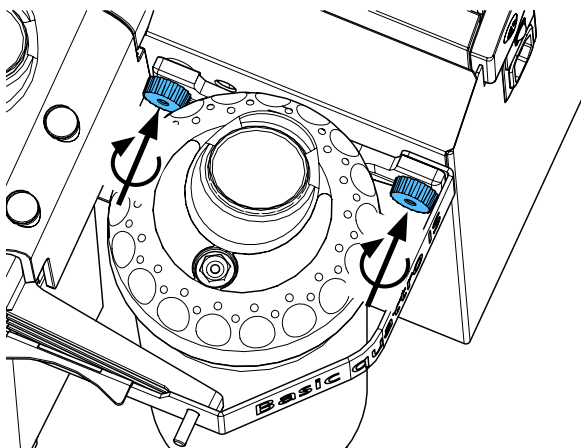
1,2 - 1,4 Nm



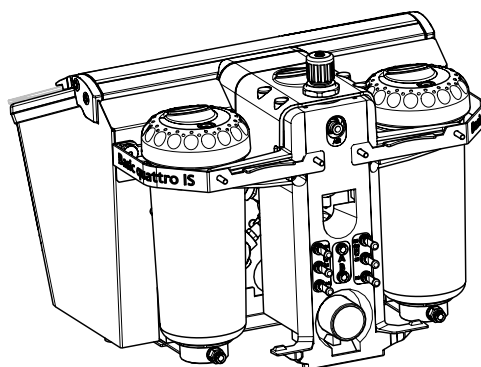
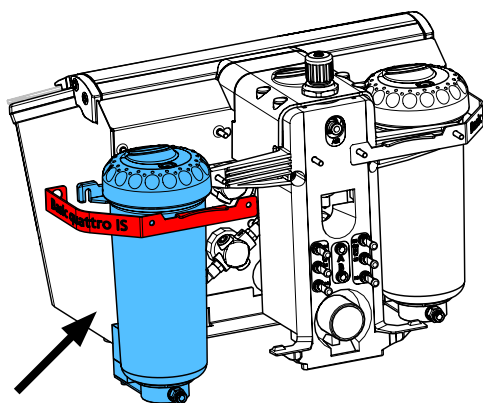
16.



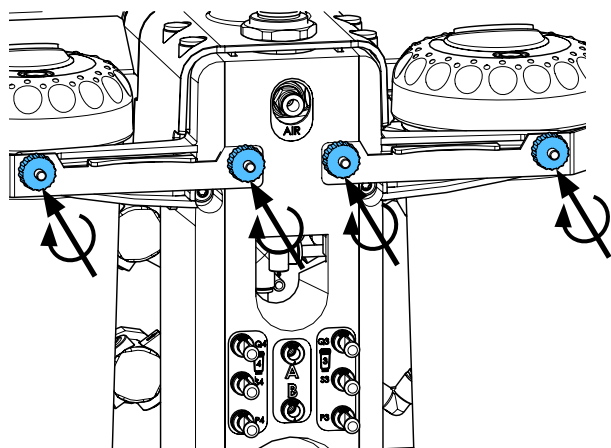
17.



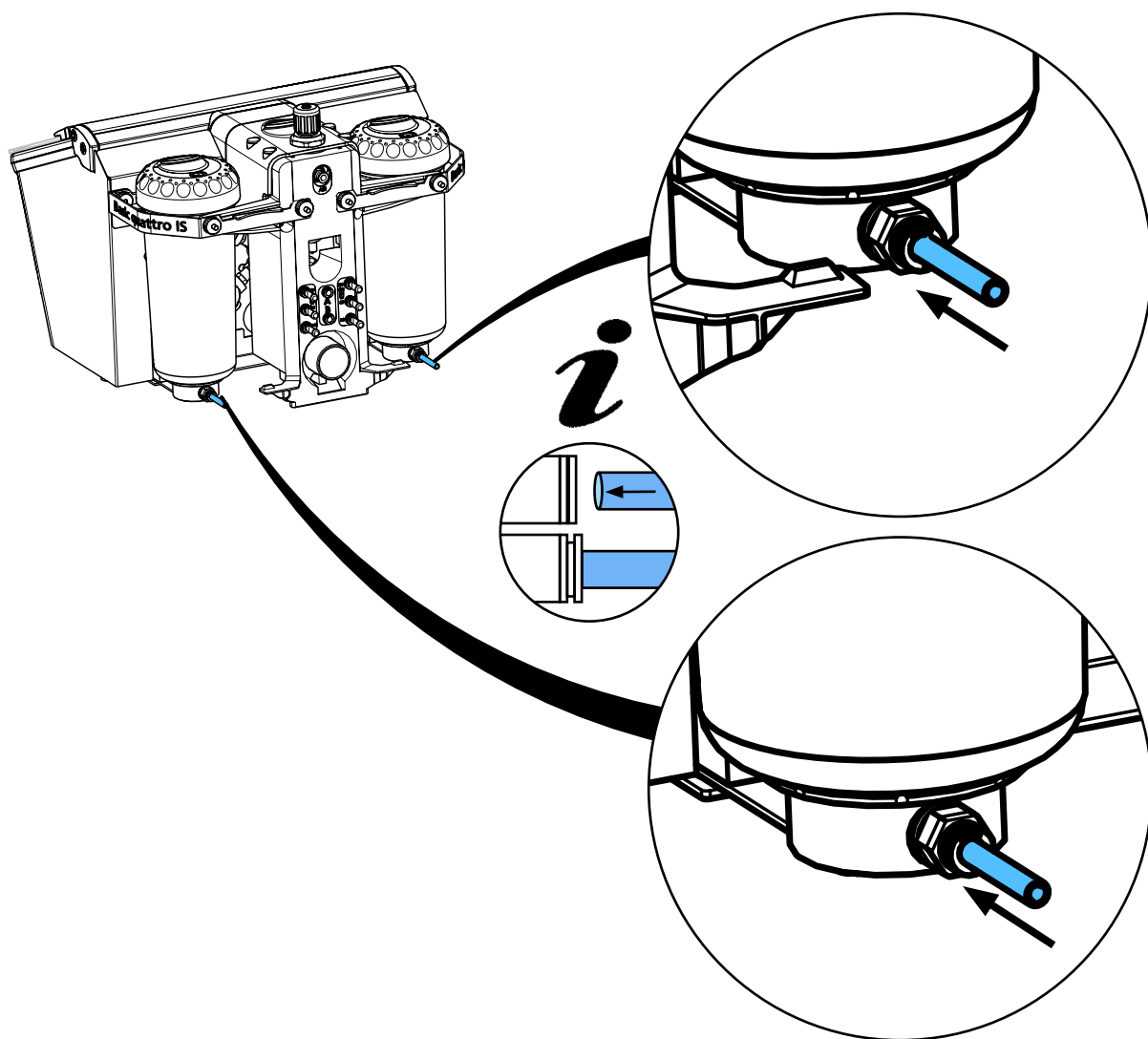
18.



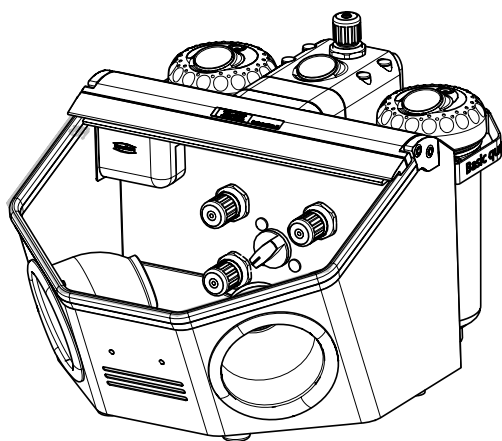
19.



20.



21.



**Hochaktuell und ausführlich auf ...
Up to date and in detail at ...
Actualisé et détaillé sous ...
Aggiornato e dettagliato su ...
La máxima actualidad y detalle en ...
Актуально и подробно на ...**

www.renfert.com

Renfert GmbH • Untere Gießwiesen 2 • 78247 Hilzingen/Germany
Tel.: +49 7731 82 08-0 • Fax: +49 7731 82 08-70
www.renfert.com • info@renfert.com

Renfert USA • 3718 Illinois Avenue • St. Charles IL 60174/USA
Tel.: +1 6307 62 18 03 • Fax: +1 6307 62 97 87
www.renfert.com • info@renfertusa.com
USA: Free call 800 336 7422