

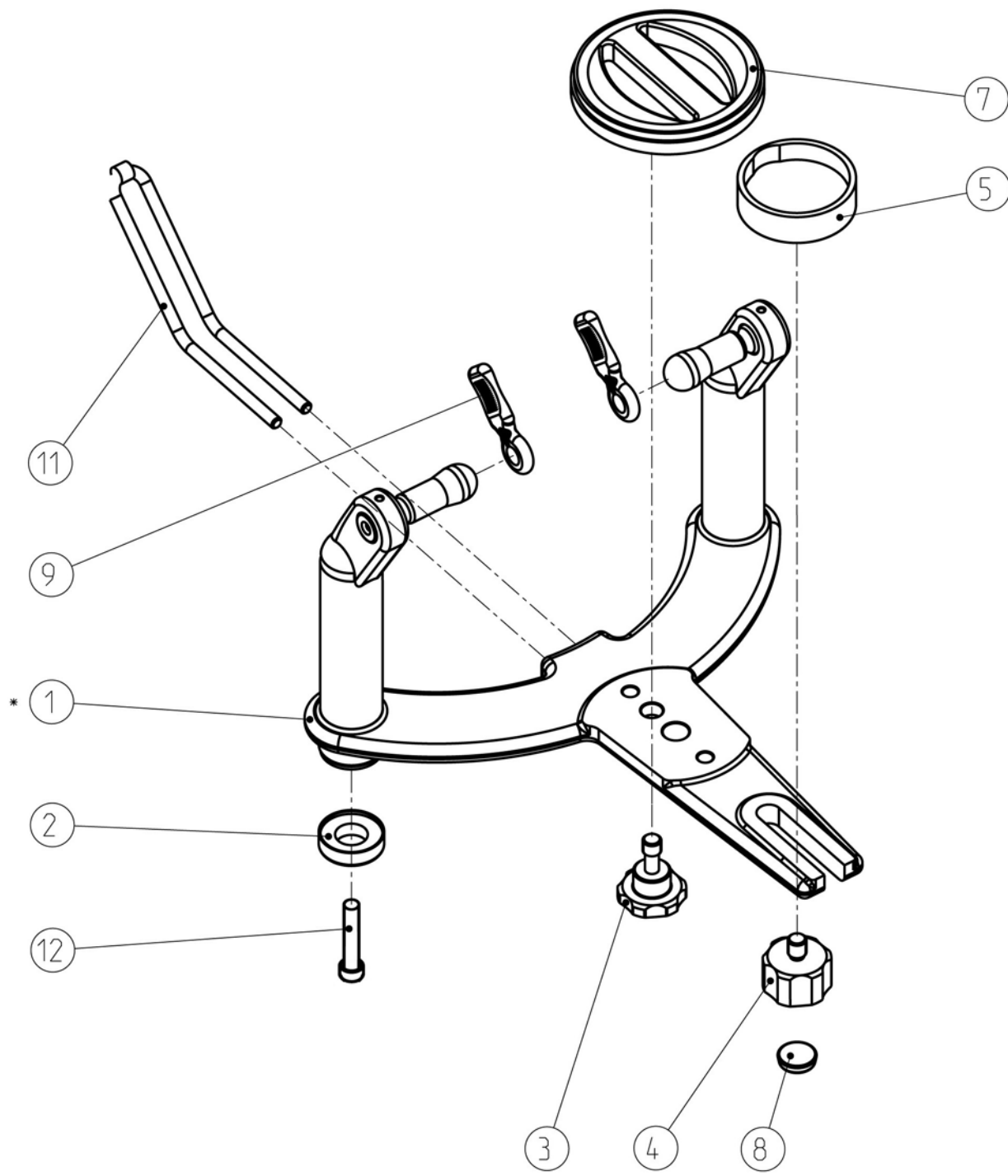
Spare part list
Ersatzteilliste
Liste des pièces de rechange
Lista pezzi di ricambio
Lista despiece

Stratos 200

557296 - Rev. 01

Valid from serial number 10000

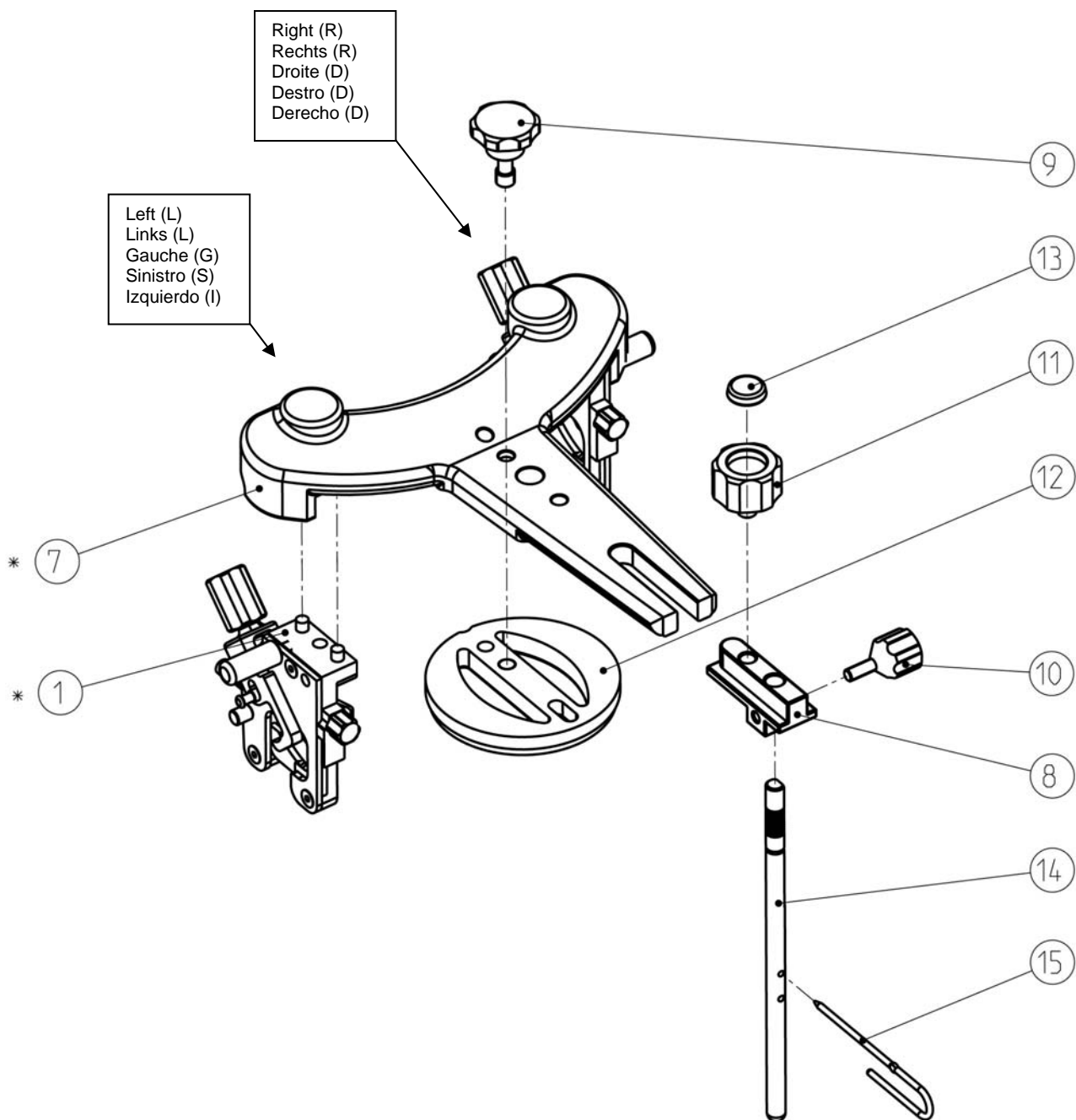




Note:

* Can only be replaced at the manufacturer's * Kann nur im Werk ausgetauscht werden * Uniquement remplaçable en usine
 * Può essere sostituito soltanto presso il produttore * Sólo puede cambiarse en fábrica

<p>Stratos 200</p>	<p>lower frame Unterteil branche inférieure</p>	<p>parte inferiore Parte inferior</p>	<p>557296 - Rev. 01</p>
---------------------------	---	--	--------------------------------

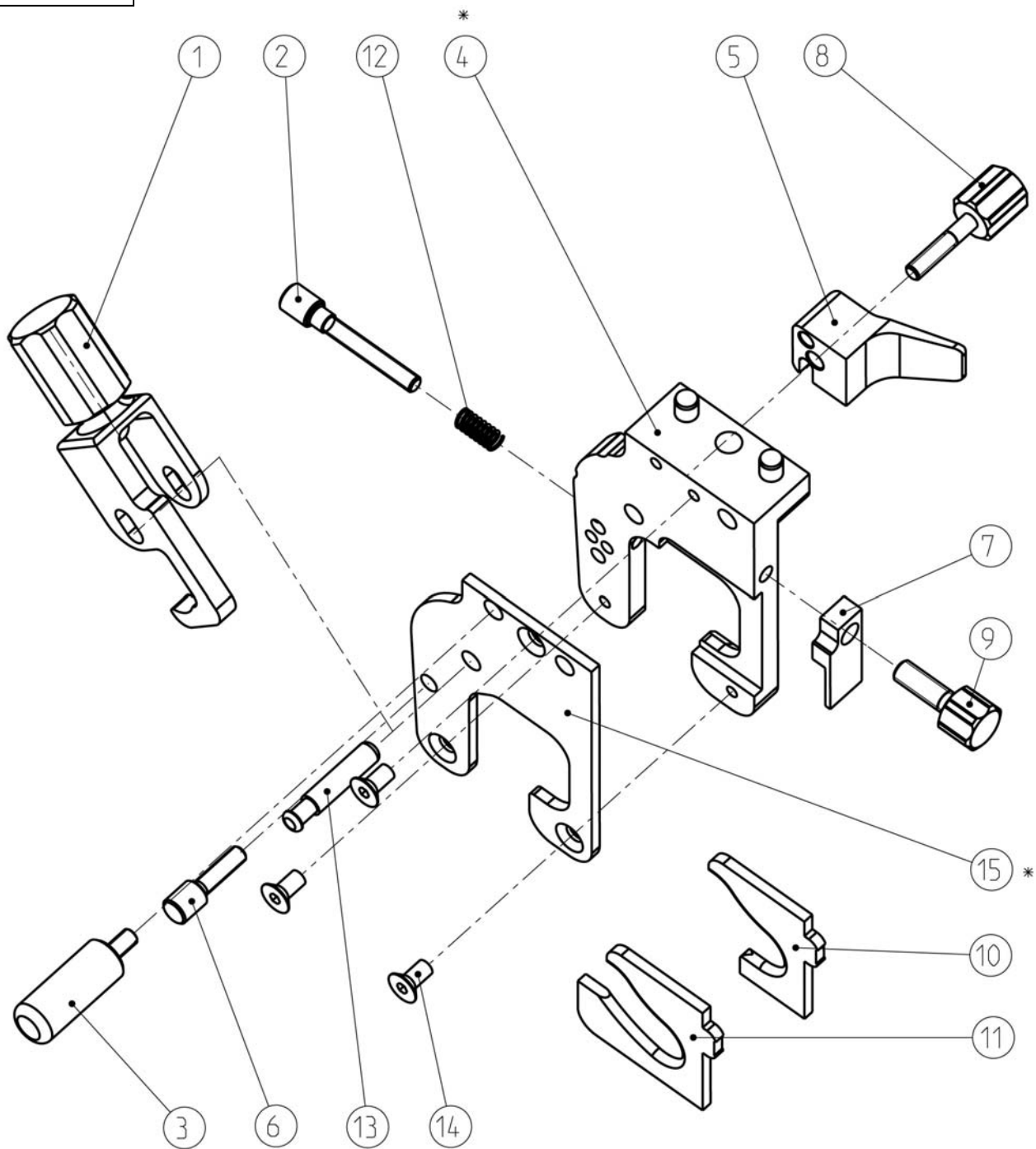


Note:

* Can only be replaced at the manufacturer's * Kann nur im Werk ausgetauscht werden * Uniquement remplaçable en usine
* Può essere sostituito soltanto presso il produttore * Sólo puede cambiarse en fábrica

Stratos 200	upper frame Oberteil branche supérieure	parte superiore Parte superior	557296 - Rev. 01
-------------	---	-----------------------------------	------------------

Left (L)
 Links (L)
 Gauche (G)
 Sinistro (S)
 Izquierdo (I)



Note:

* Can only be replaced at the manufacturer's * Kann nur im Werk ausgetauscht werden * Uniquement remplaçable en usine
 * Può essere sostituito soltanto presso il produttore * Sólo puede cambiarse en fábrica

Stratos 200

Check ST-200
 Wange ST-200
 côté ST-200

fianco ST-200
 Parte lateral ST-200

557296 - Rev. 01

Ivoclar Vivadent AG
Bendererstrasse 2
LI -9494 Schaan / Liechtenstein
<http://www.ivoclarvivadent.com>

