



making work easy



SILENT EC2 / TC2

Service Instructions

Made in Germany

Contents

90002 1584

Feinfilter SILENT EC • Fine filter SILENT EC • Filtre fin SILENT EC
Filtro fino SILENT EC • Filtro fino SILENT EC • Фильтр тонкой очистки SILENT EC

90002 1532

Feinfilter SILENT TC • Fine filter SILENT TC • Filtre fin SILENT TC
Filtro fino SILENT TC • Filtro fino SILENT TC • Фильтр тонкой очистки SILENT TC

90003 7625

Abluftgitter • Exhaust air grille • Grille de l'air sortant • Griglia dell'aria di scarico
Rejilla de aire de escape • Решетка отработанного воздуха

90003 4224

Luftfilter Elektronik kpl • Air filter for electronics complete • Filtre air complète p. électronique
Filtro aria per elettronica completo • Filtro aire completo p. electrónica
Воздушный фильтр для электроники в комплекте

90003 7616

Dichtungssatz • Retainer rings set • Jeu de joints • Kit di guarnizioni • Juego de obturadores
Комплект прокладок

90002 1630 / 90002 1678 / 90002 1631

Motoreinheit • Motor unit • Unité moteur
Blocco motore • Unidad Motor • Блок мотор

90003 8671

Kleinteileset • Small parts set • Petit matériel • Kit minuteria • Juego de piezas pequeñas
Комплект мелких деталей

90002 1526

Quetschventil gerade • Pinch valve, straight • Vanne à manchon, droite • Valvola a manicotto,
diritta • Juego de piezas pequeñas • Запорный клапан

2937 0001

S-Ansaugmuffe • S air intake duct • Manchon admission air en forme de S
Manicotto di aspirazione a forma di S • Manguito de aspiración en S • Муфта для вытяжки S

2 1068

Anschlußset pneumatisch • Pneumatic connection set • Jeu pour raccord pneumatique
Kit per connessione pneumatica • Juego de conexión neumática • Набор пневматических
соединительных элементов

90003 7423

Staubschublade • Dust drawer • Tiroir à poussière • Vano raccogli-polvere
Gaveta de polvo • Выдвижной ящик для пыли

90002 1589

Abreinigung • Vibration motor for cleaning • Moteur vibreur p. nettoyage
Motore vibratore • Motovibrador • Очистка

90003 7757

Filtermutter • Filter nut • Écrou pour filtre • Unione dado per filtro • Tuerca para filtro
Гайка фильтра

90003 3552 / ..3553 / ..3555 / ..3556

Adapter • Adapter • Adaptateur • Adattatore • Adaptador • Адаптер

90002 1695

Abluftlabyrinth • Extraction air maze • Conduite air sortant
Labirinto aria in uscita • Laberinto para aire de salida • Вытяжной лабиринт

90003 3425 / ..3426 / ..3543 / ..3544 / ..3545 / ..3546 / ..3547 / ..3560 / ..6979

Netzkabel • Power cable • Câble de réseau • Cavo di rete • Cable de red
Сетевой кабель

90003 7795

Abluftlabyrinth • Extraction air maze • Conduite air sortant
Labirinto aria in uscita • Laberinto para aire de salida • Вытяжной лабиринт

90003 7433

Leiterkarte TC2 • Printed board circuit TC2 • Circuit imprimé TC2
Circuito stampato TC2 • Circuito impreso TC2 • Печатная плата TC2

90003 7750 / 90003 7751 / 90003 8729

Leiterkarte EC2 • Printed board circuit EC2 • Circuit imprimé EC2
Circuito stampato EC2 • Circuito impreso EC2 • Печатная плата EC2

90002 1600 / 90002 1641 / 90002 1690

Bedieneinheit cpl. • Control unit cpl. • Unité de commande cpl.
Unità di comando cpl. • Unidad de control cpl. • Панель управления в комплекте

90003 4668

Geräteschutzschalter 15A • Appliance protective switch 15A • Disjoncteur-protecteur de l'appareil
15A • Commutatore protezione apparecchio 15A • Conmutador de protección p. aparato 15A
Предохранительный выключатель прибора 15A

90003 7411 / 90003 7915

Ringkerntrafo • Toroidal core transformer • Transformateur toroidal • Trasformatore a nucleo
toroid • Transformador toroidal • Тороидальный трансформатор

90003 7770 / 90003 7771 / 90003 7941

EC-Controller • EC-Controller • Contrôleur EC • Regolatore EC
Controlador EC • EC-контроллер

90003 6814

Pneumatikeinheit • Pneumatic unit • Unité pneumatique • Unità pneumatica
Unidad neumática • Пневматическое устройство

Test

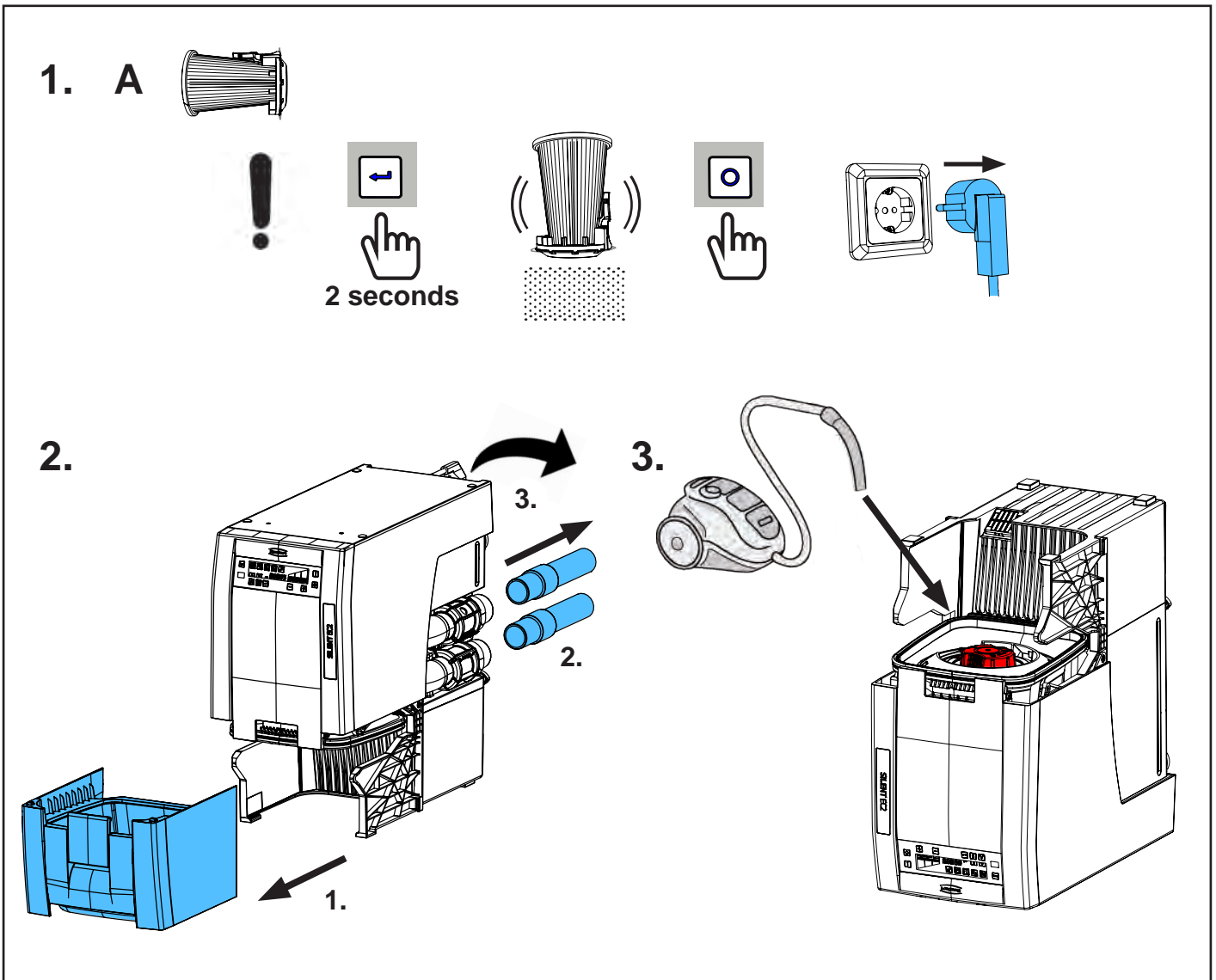
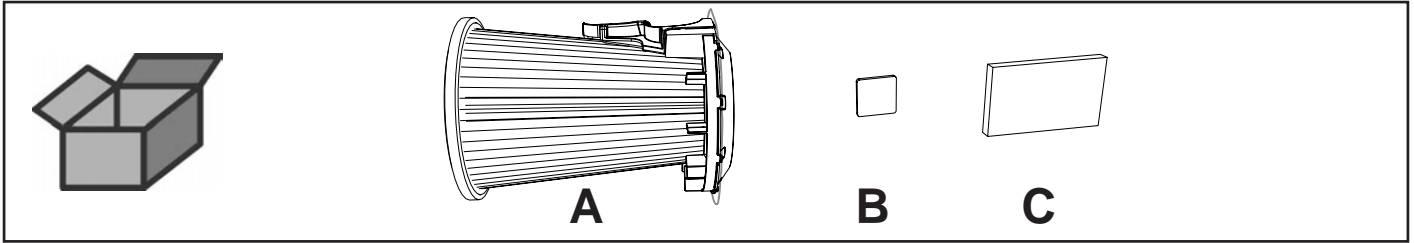
Schutzleiterprüfung • Protective conductor test • Vérification du conducteur de protection
Verifica del conduttore di protezione • Comprobación del conductor de protección • Проверка
защитного провода



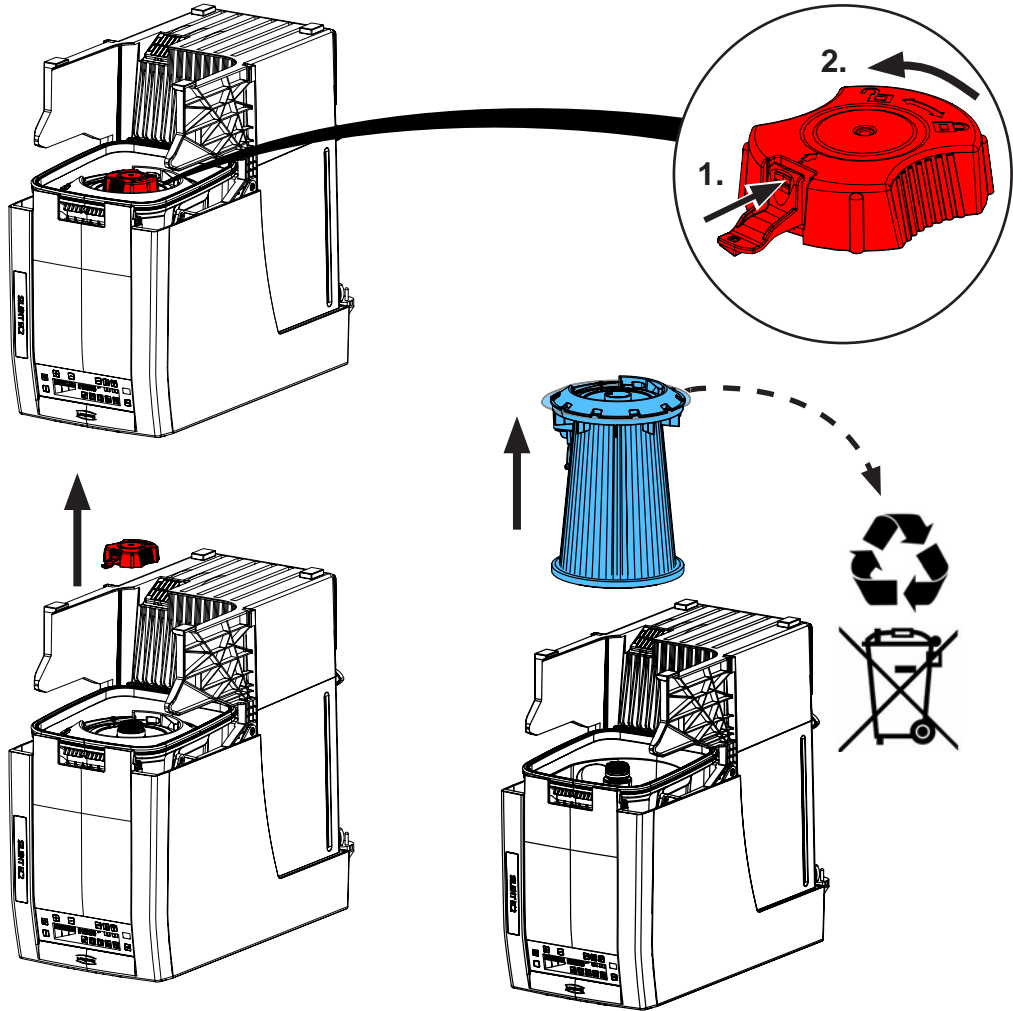
making work easy

90002 1584

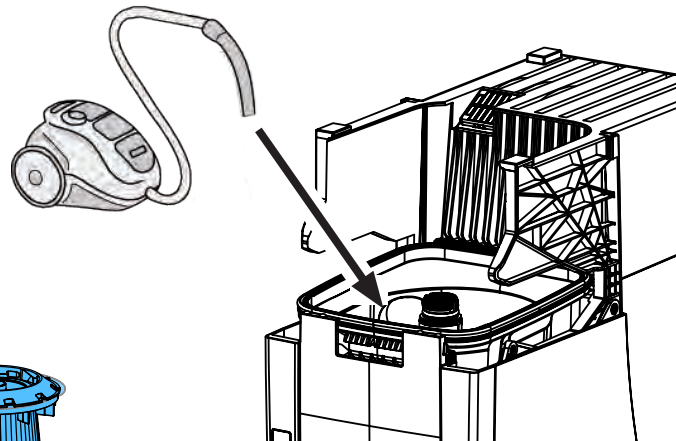
Feinfilter SILENT EC • Fine filter SILENT EC • Filtre fin SILENT EC
Filtro fino SILENT EC • Filtro fino SILENT EC • Фильтр тонкой очистки SILENT
EC



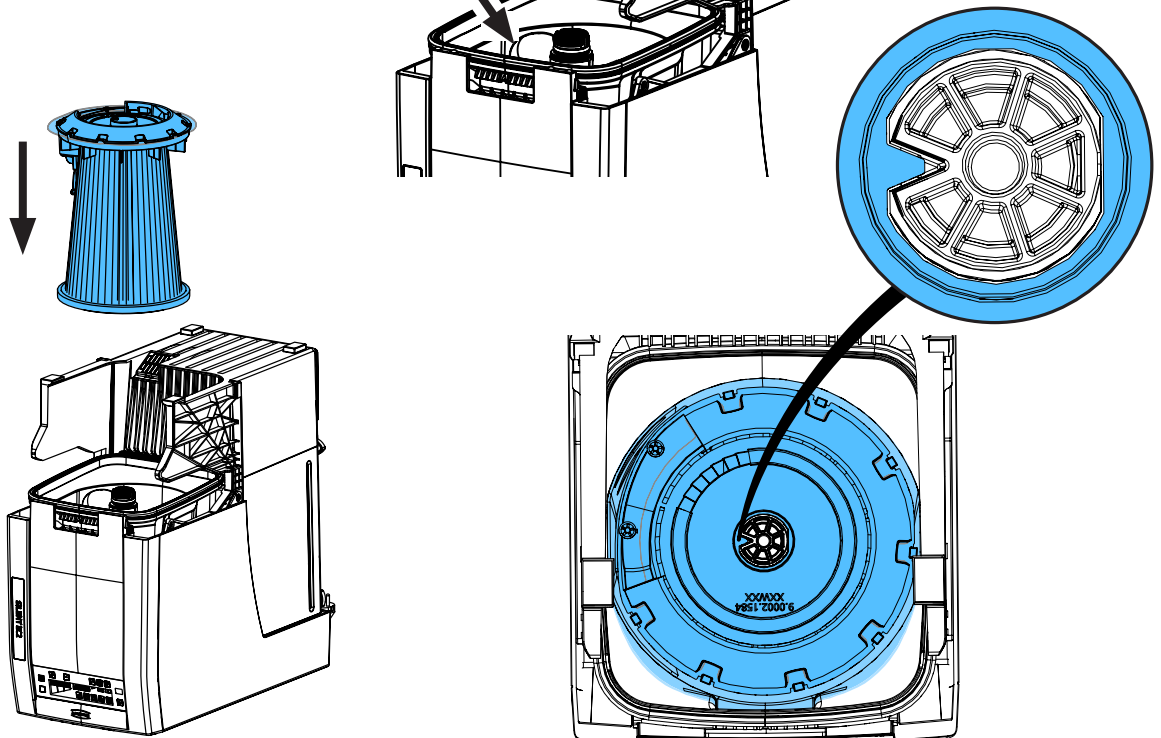
4.



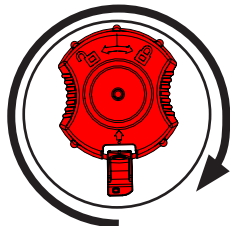
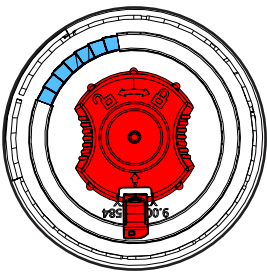
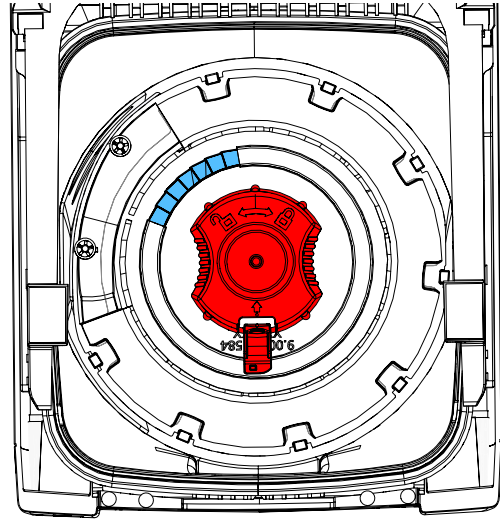
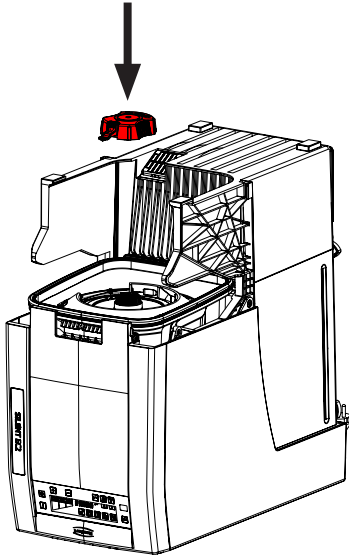
5.



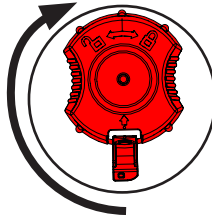
6.



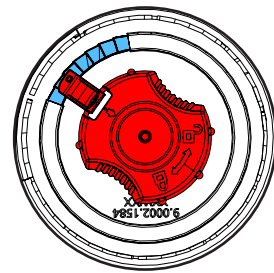
7.



+

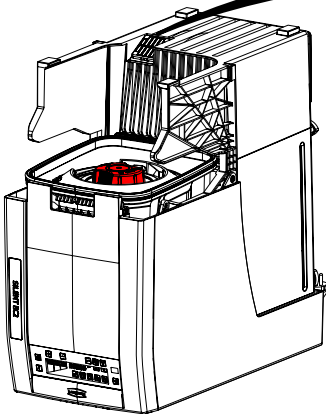


=

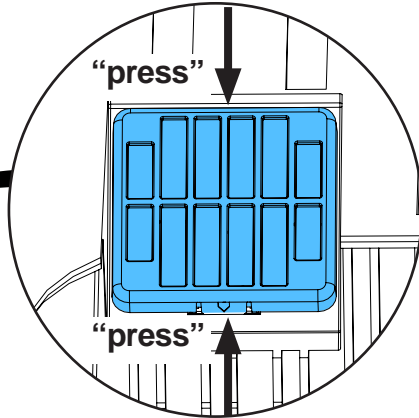


2 x

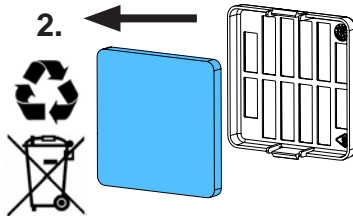
8. B



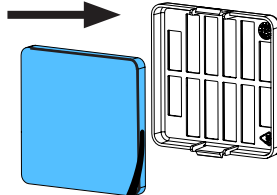
1.



2.



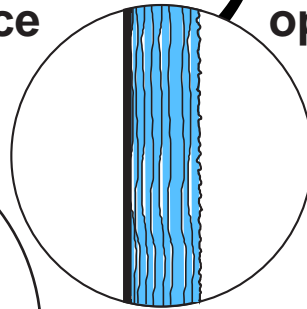
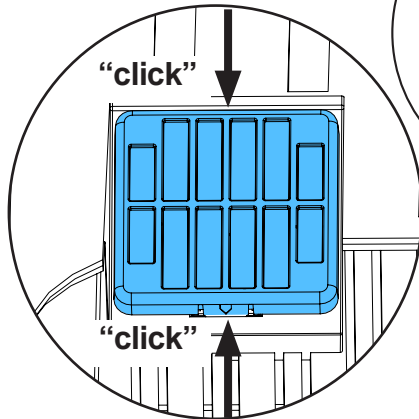
3.



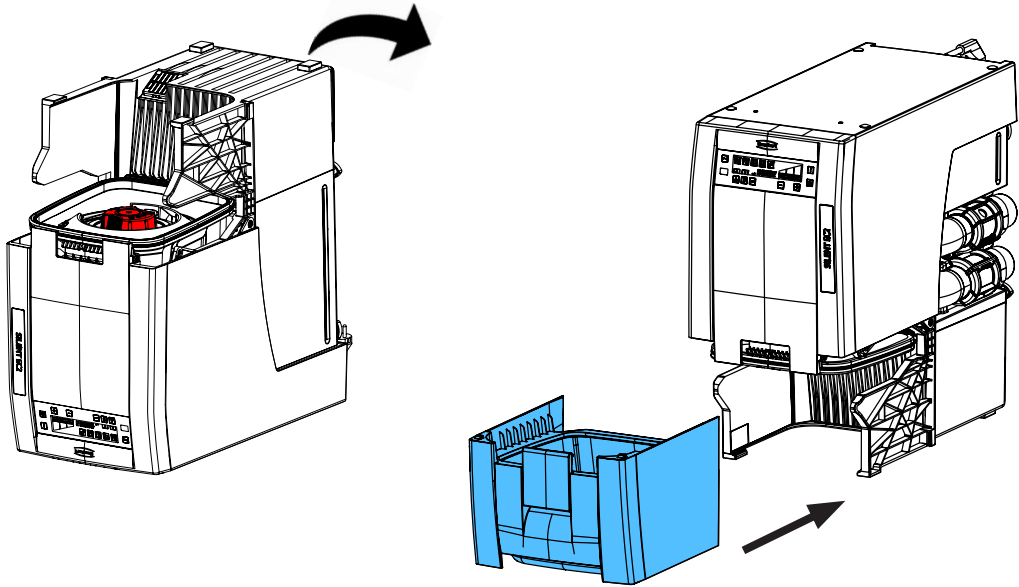
closed surface

open surface

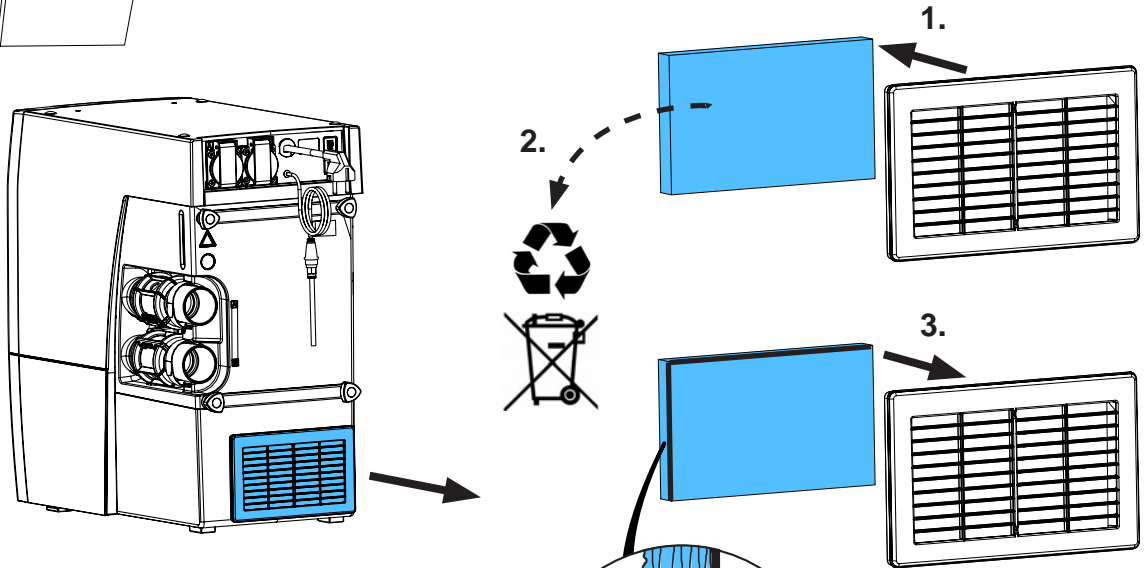
4.



9.

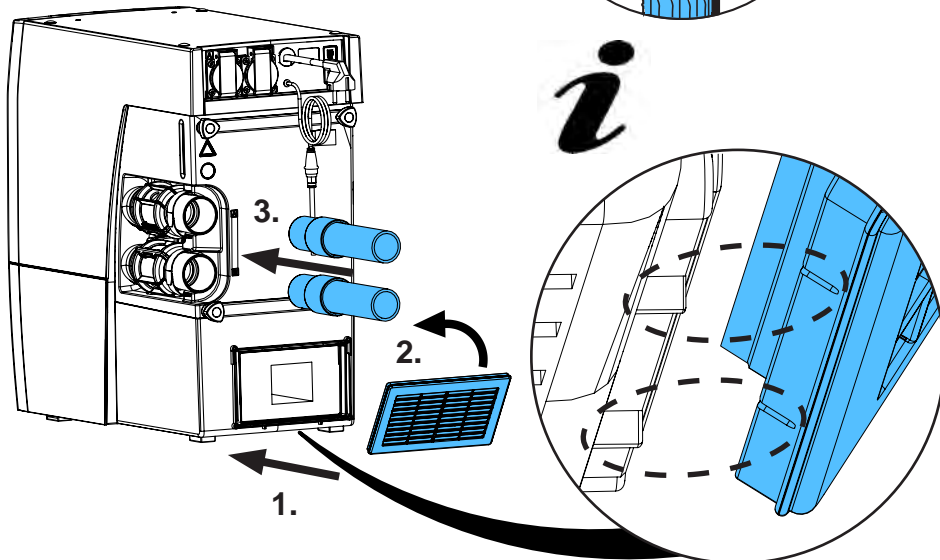


10. C



open surface

closed surface



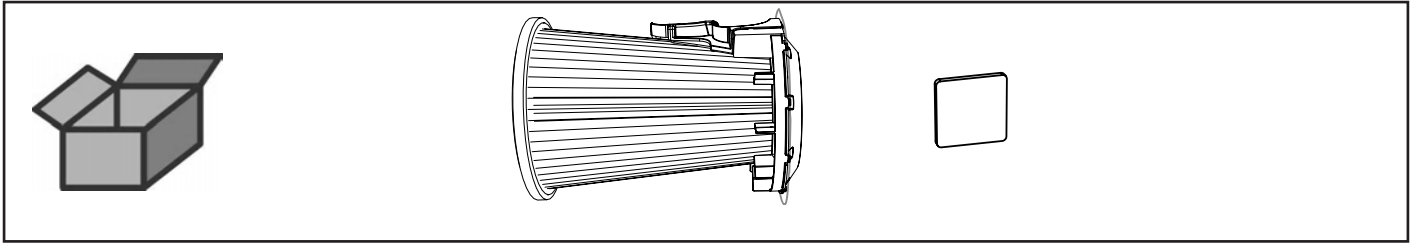
i



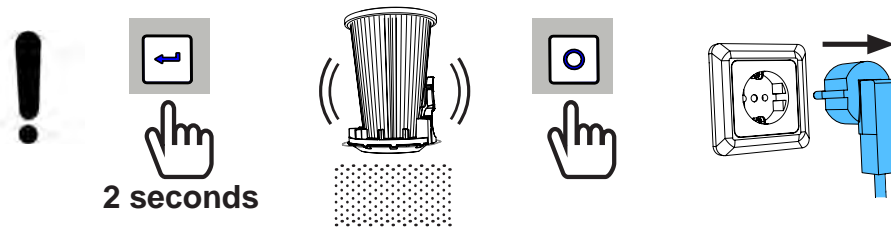
making work easy

90002 1532

Feinfilter SILENT TC • Fine filter SILENT TC • Filtre fin SILENT TC
Filtro fino SILENT TC • Filtro fino SILENT TC • Фильтр тонкой очистки SILENT
TC



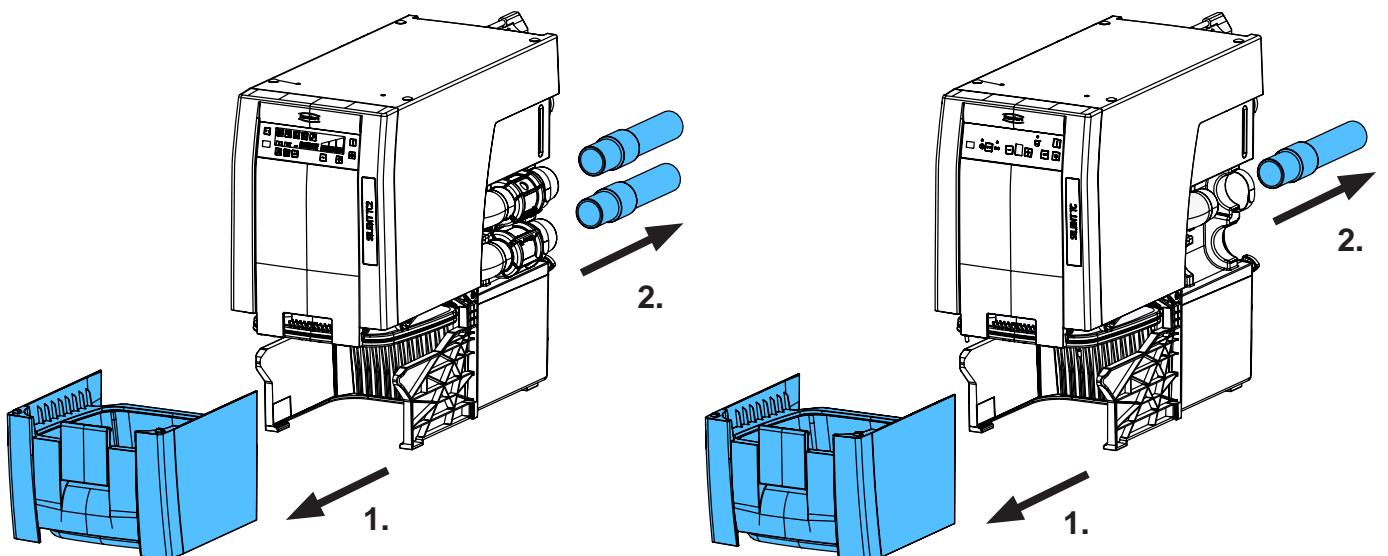
1.



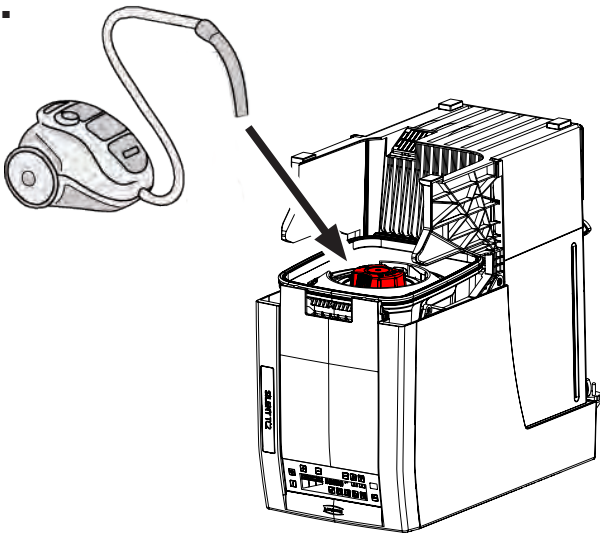
2.

SILENT TC2

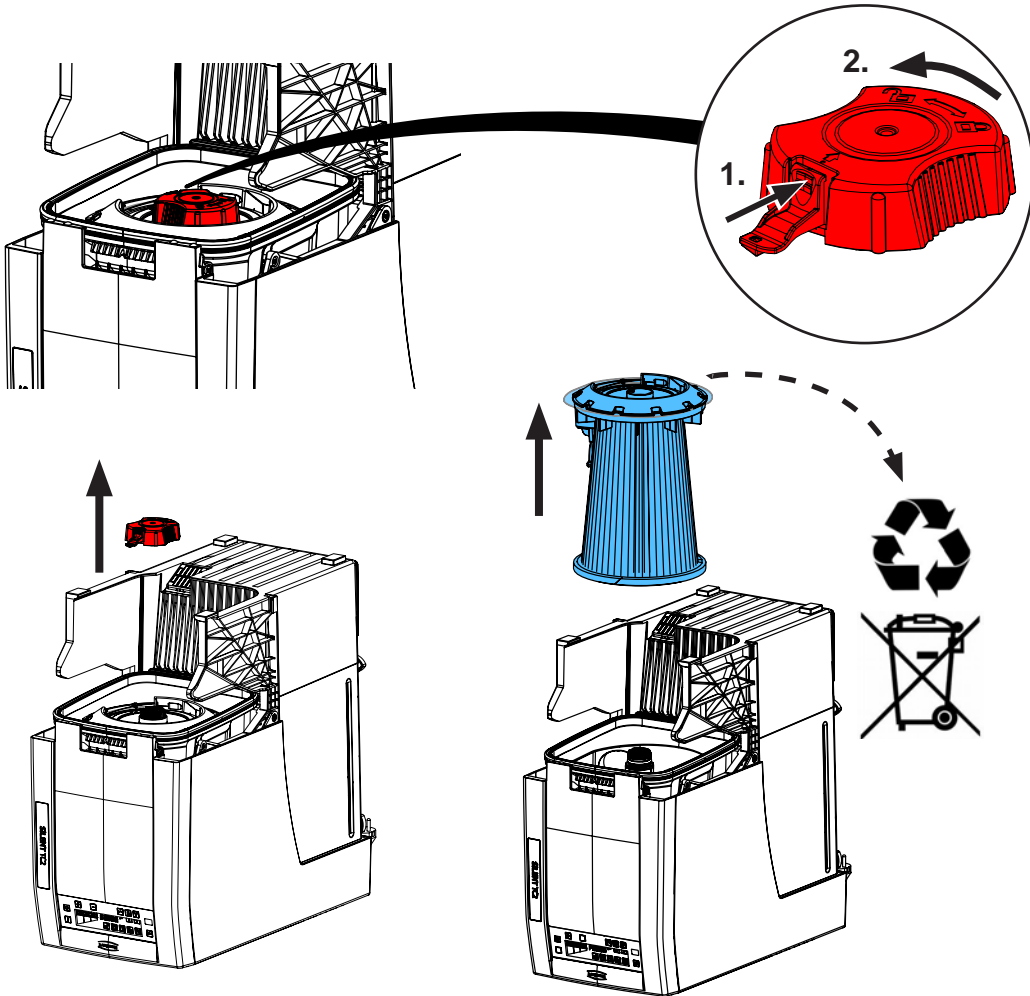
SILENT TC



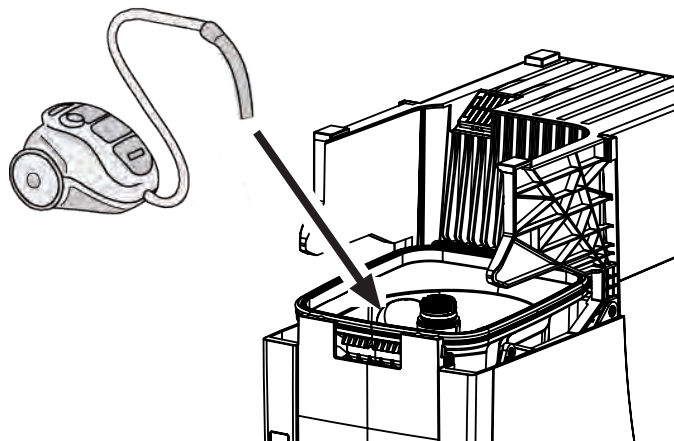
3.



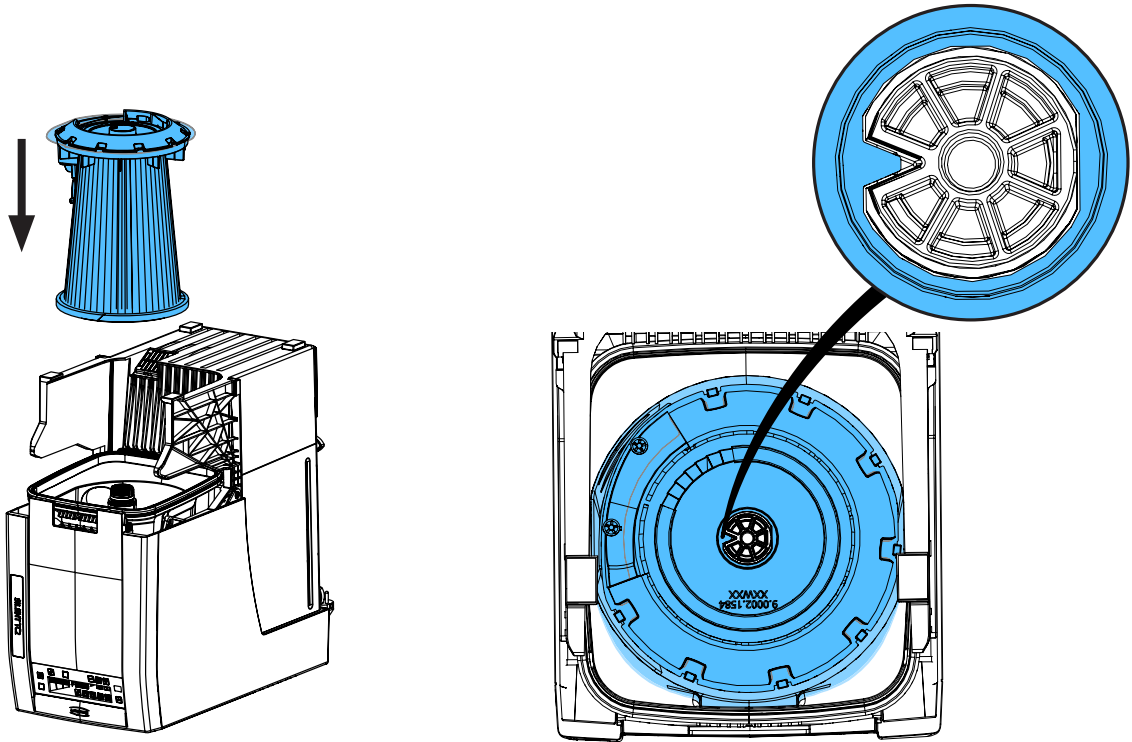
4.



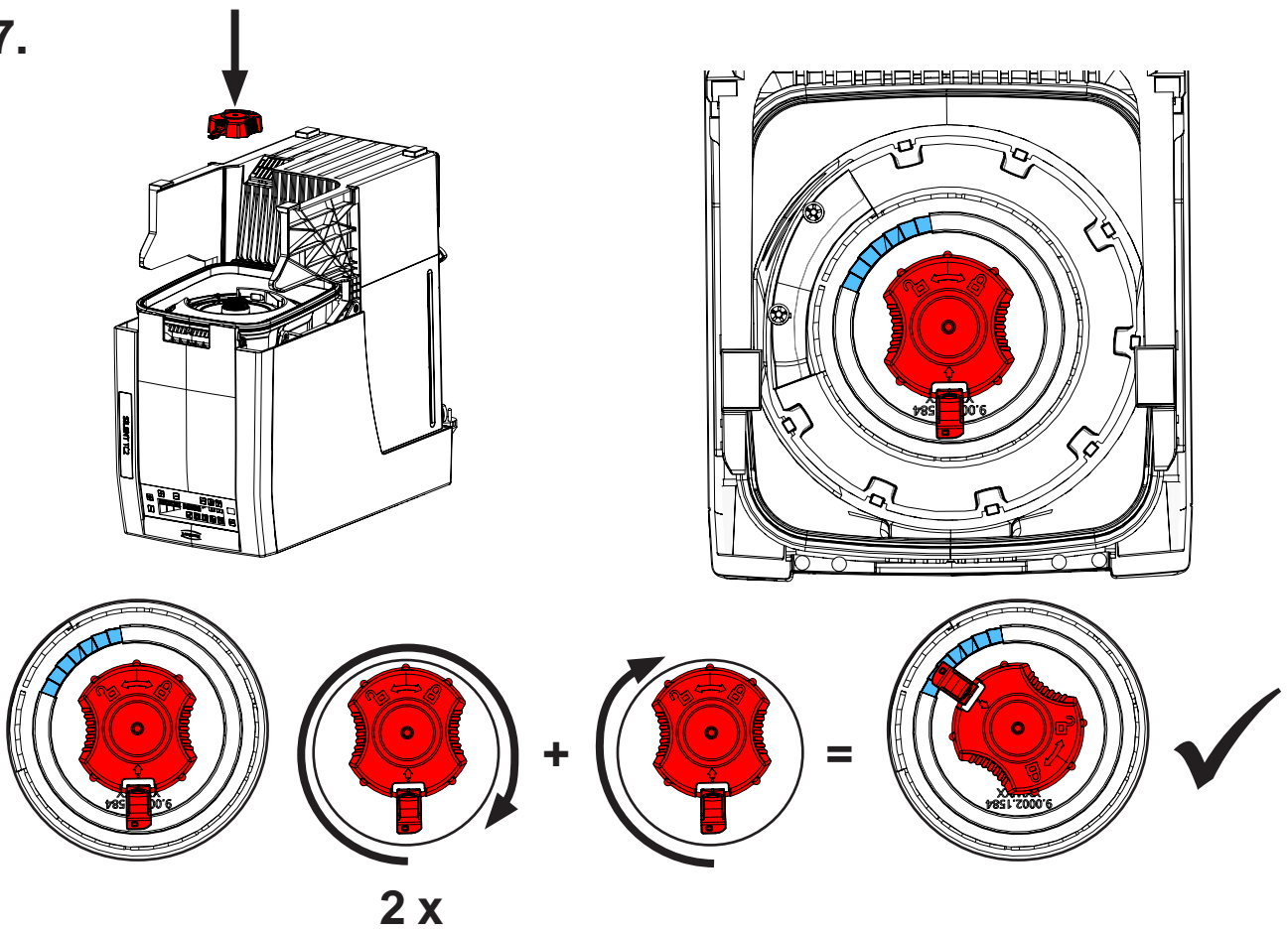
5.



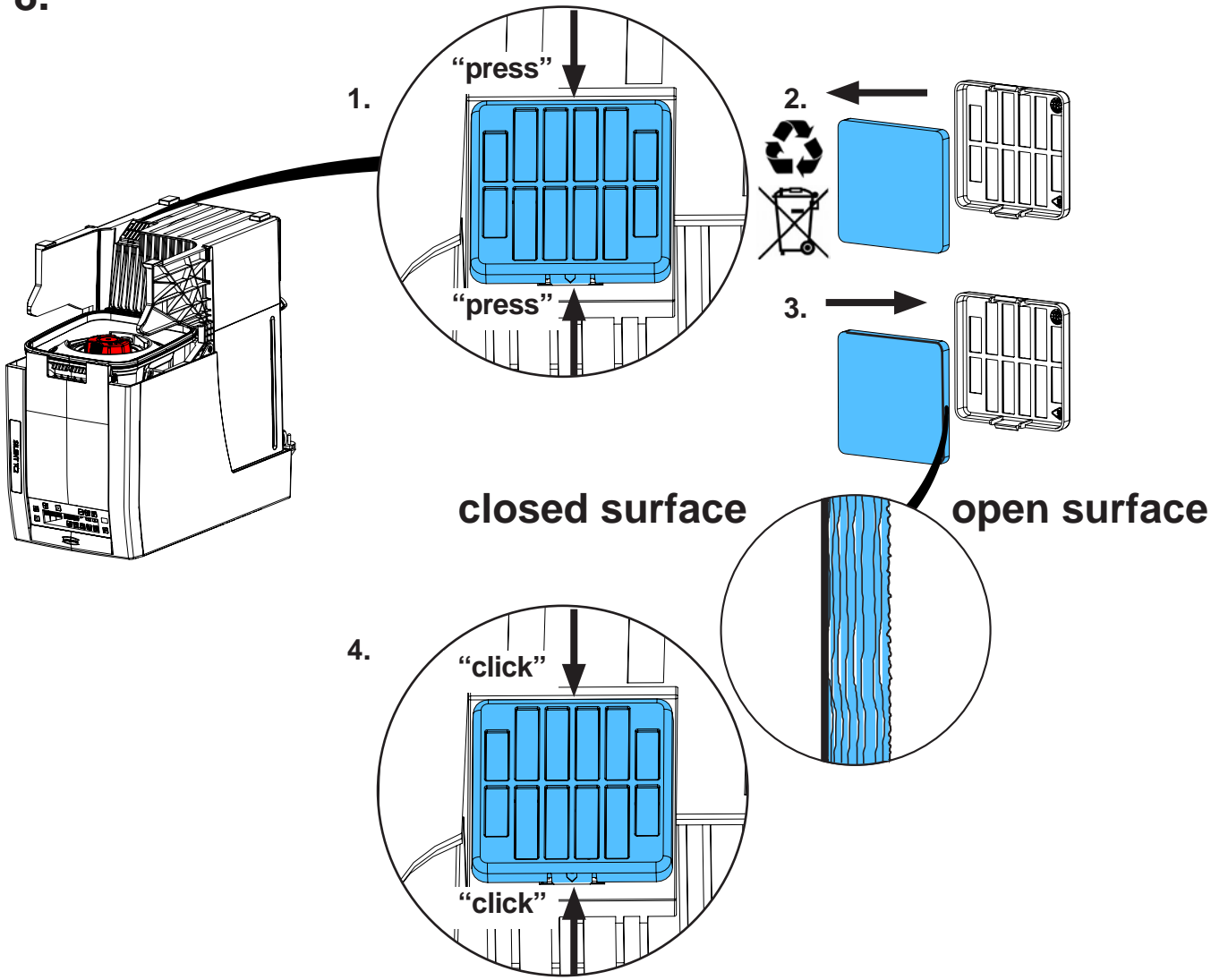
6.



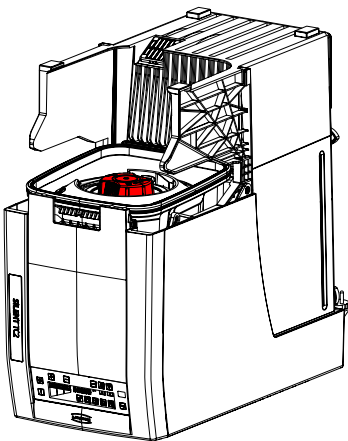
7.



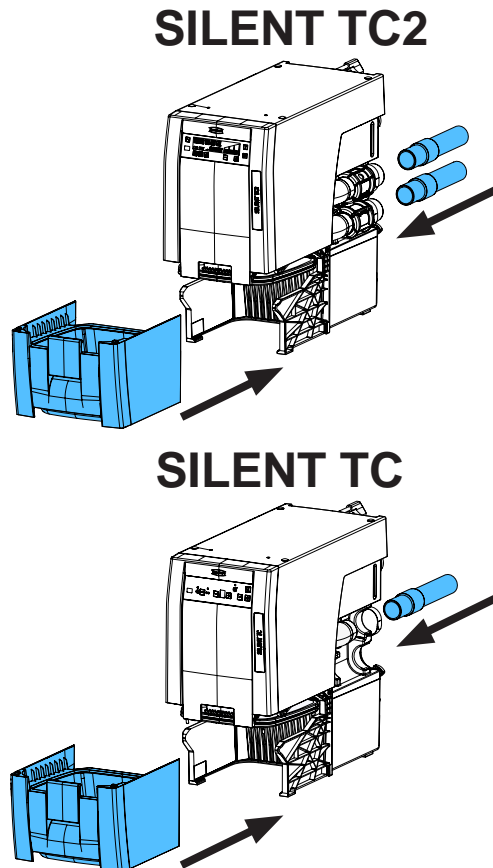
8.



9.



10.

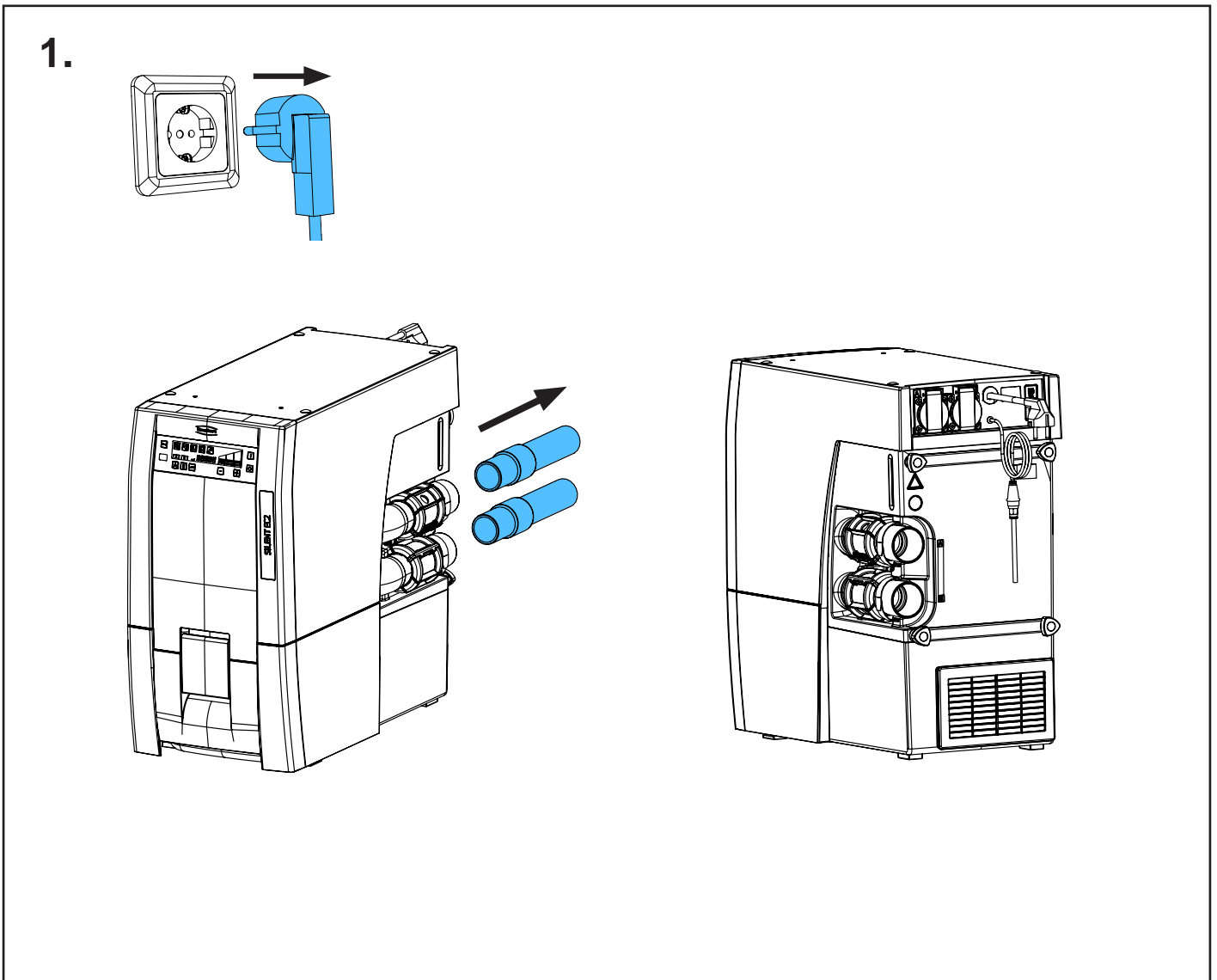
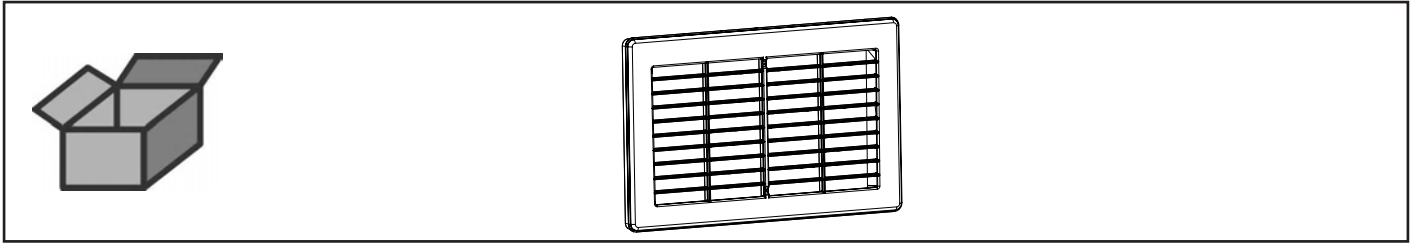




making work easy

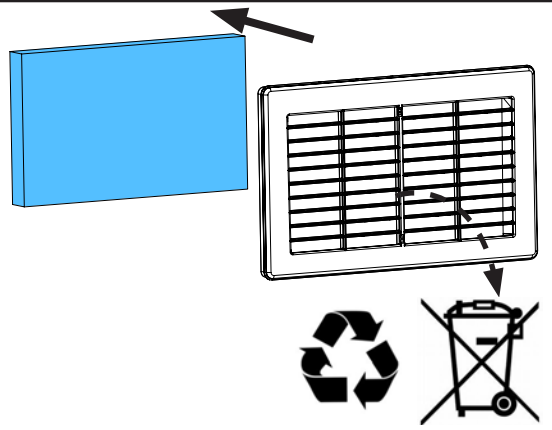
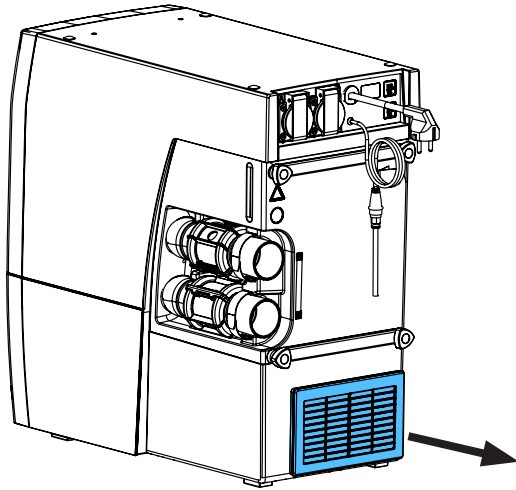
90003 7625

Abluftgitter • Exhaust air grille • Grille de l'air sortant • Griglia dell'aria di scarico
Rejilla de aire de escape • Решетка отработанного воздуха



2.

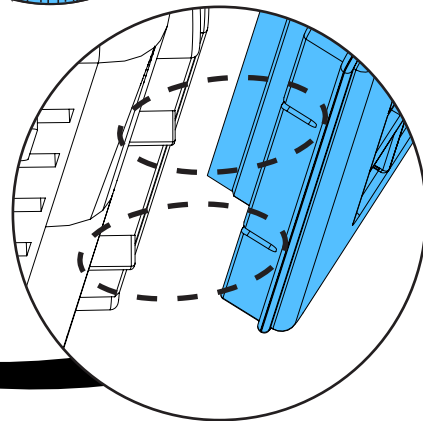
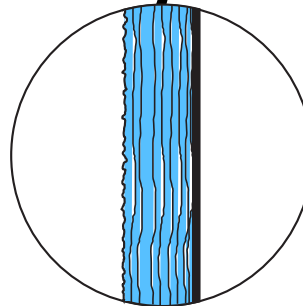
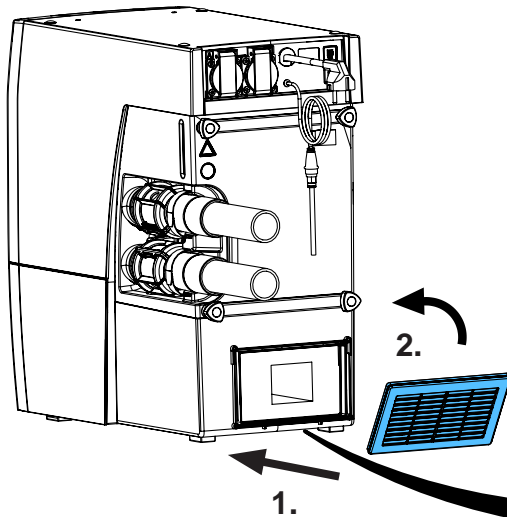
only SILENT EC



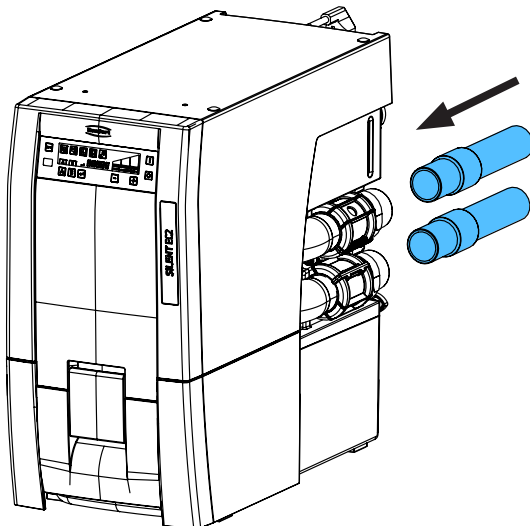
3.

open surface

closed surface



4.

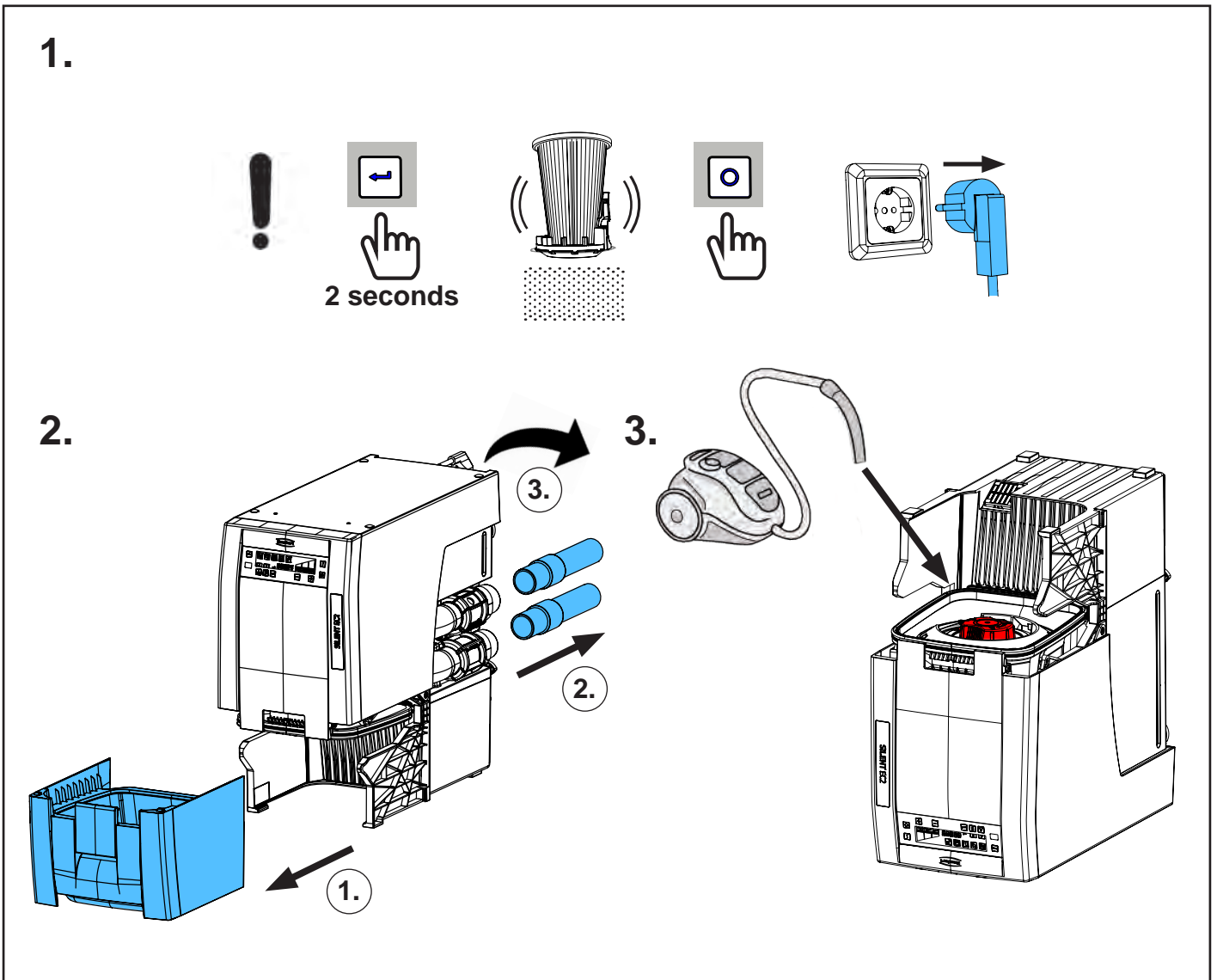
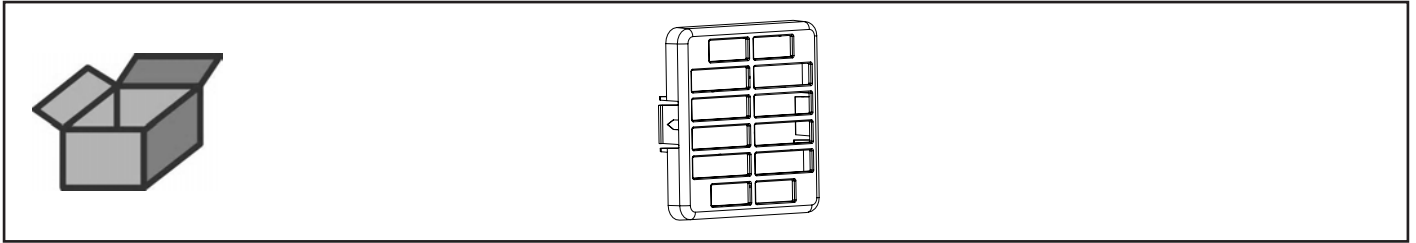




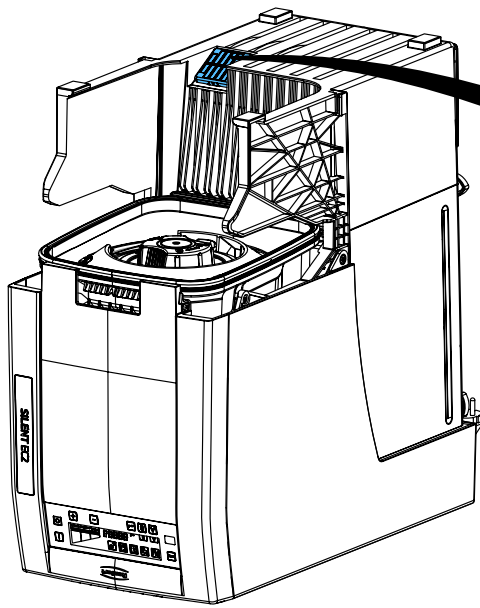
making work easy

90003 4224

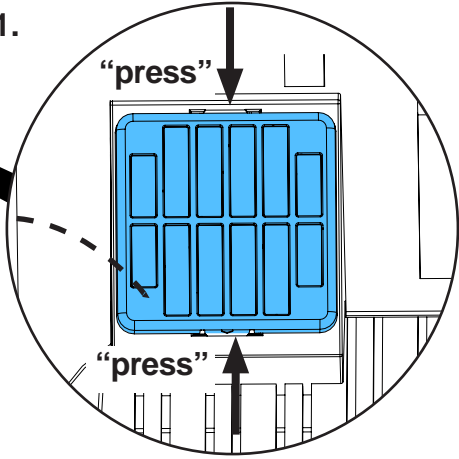
Lufffilter Elektronik kpl • Air filter for electronics complete • Filtre air complète p.
électronique • Filtro aria per elettronica completo • Filtro aire completo p. electróni-
ca • Воздушный фильтр для электроники в комплекте



4.



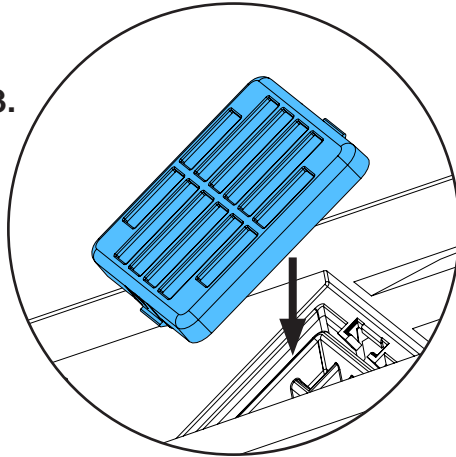
1.



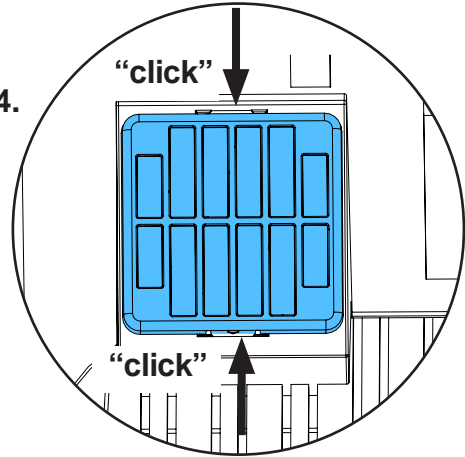
2.



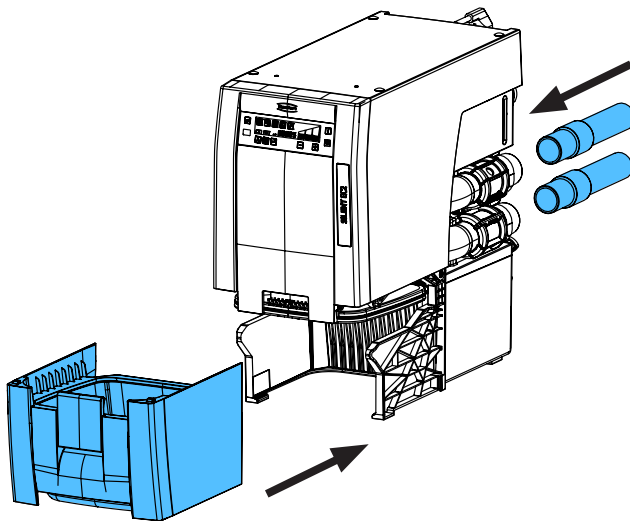
3.



4.



5.

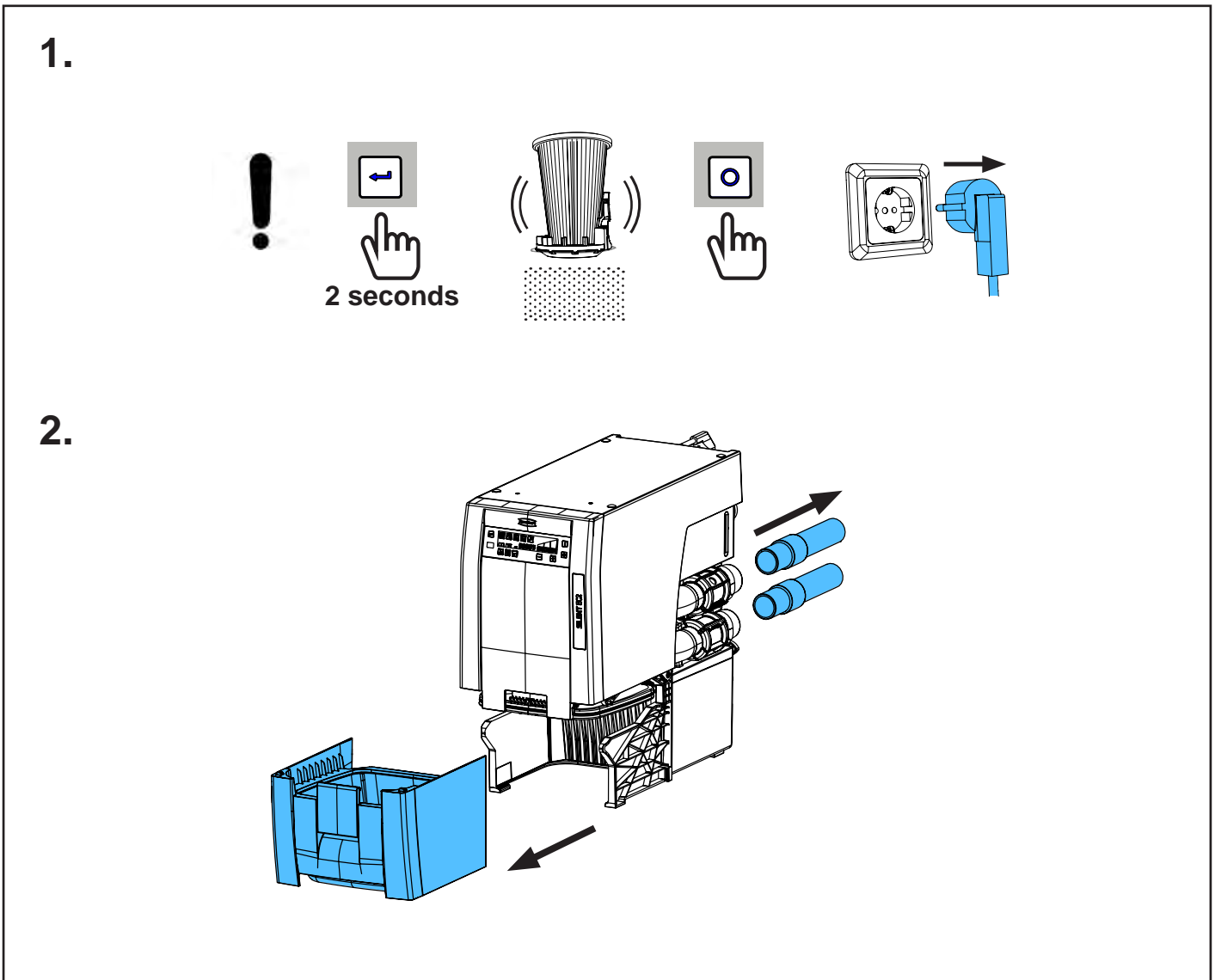
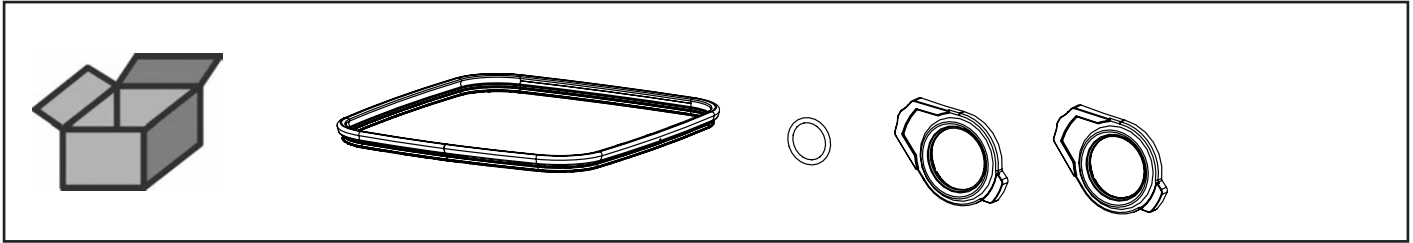




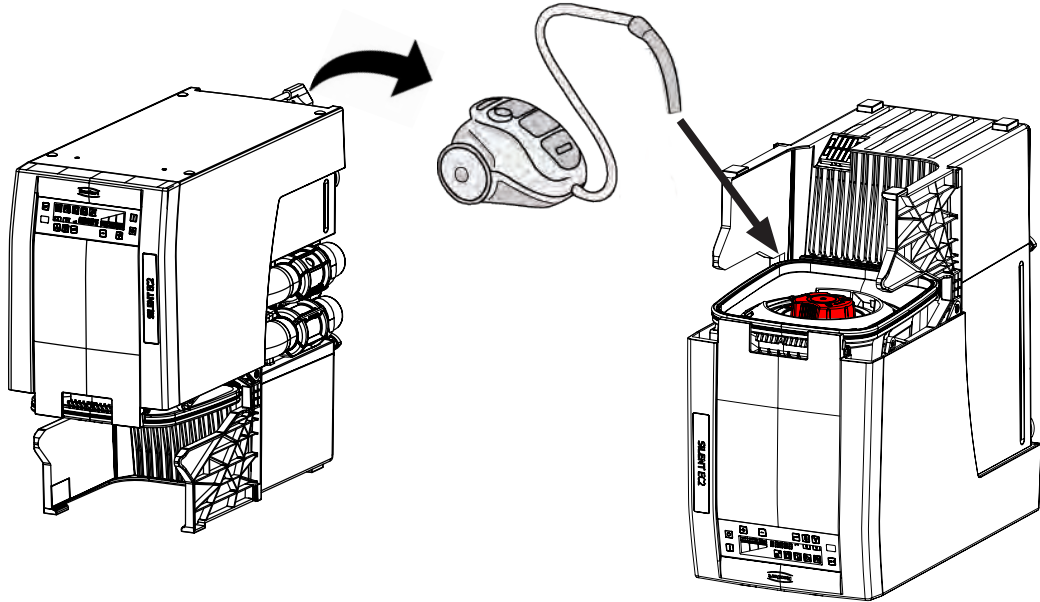
making work easy

90003 7616

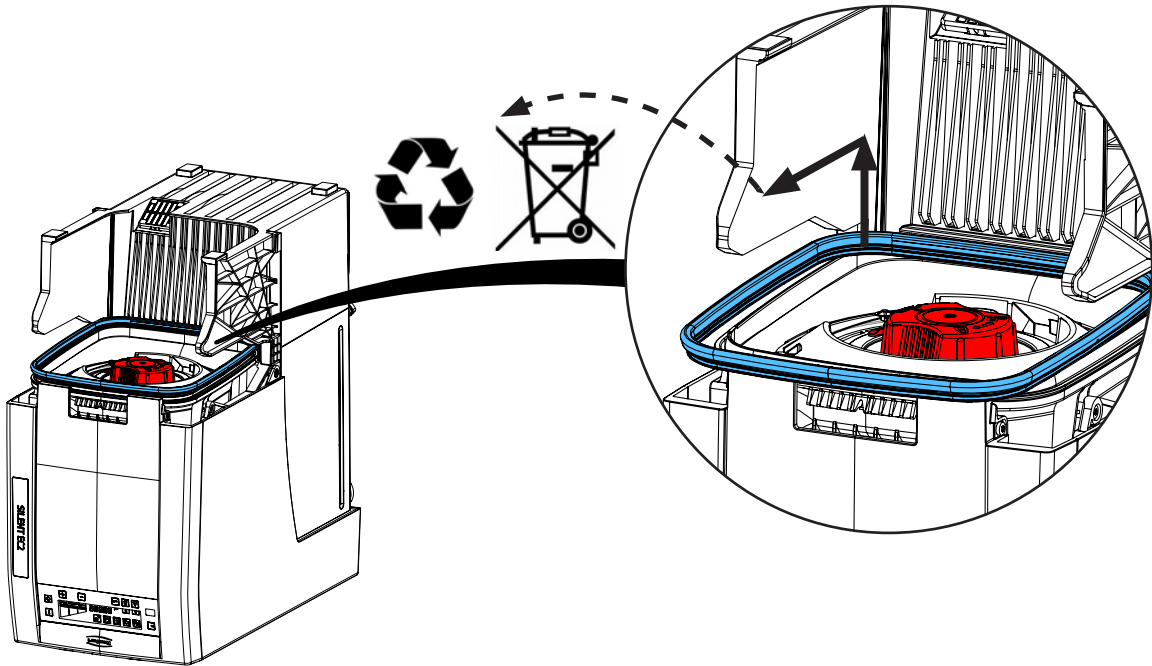
Dichtungssatz • Retainer rings set • Jeu de joints • Kit di guarnizioni • Juego de
obturadores • Комплект прокладок



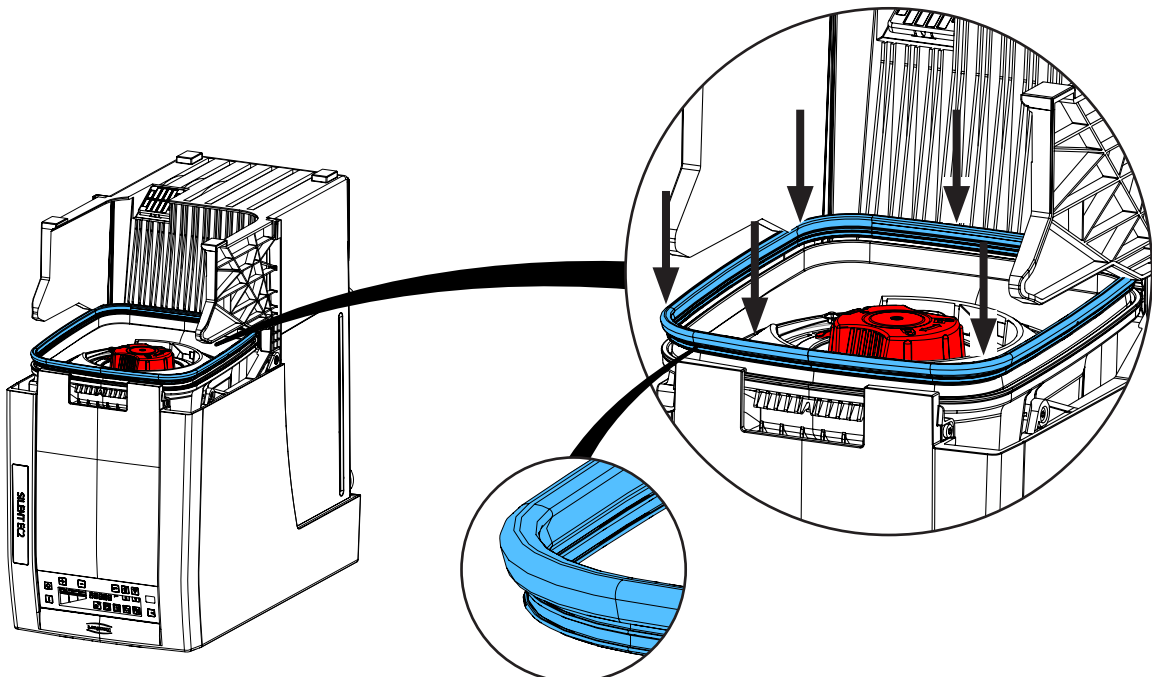
3.



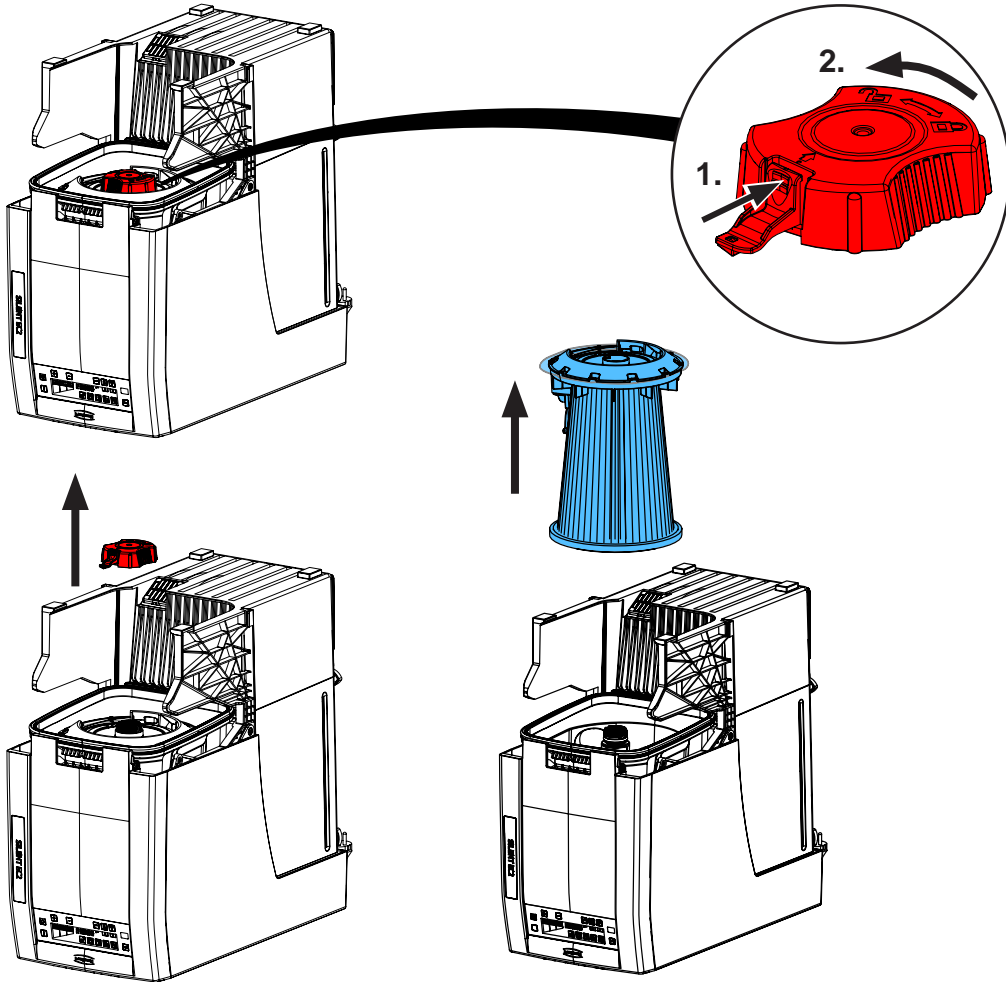
4.



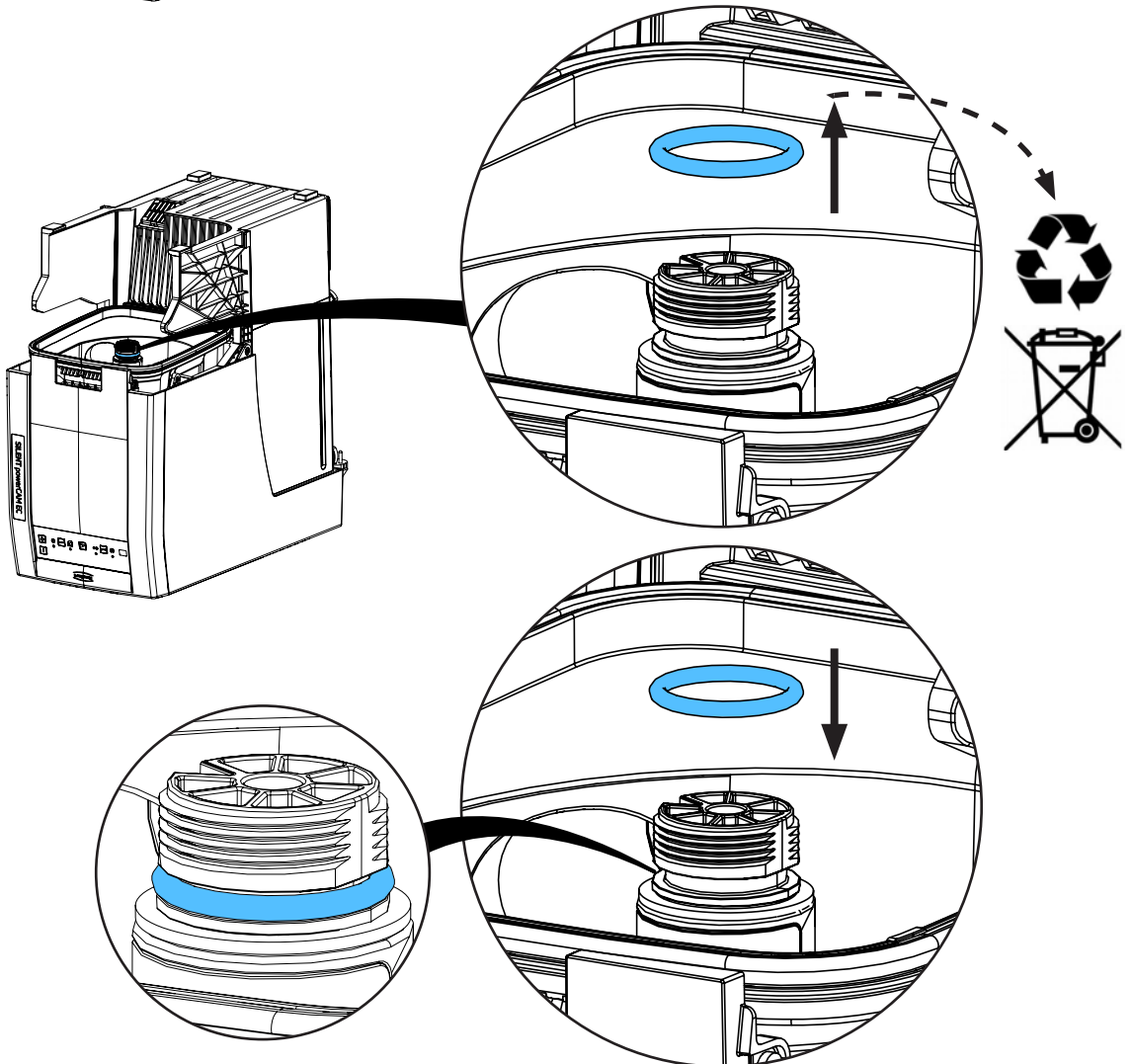
5.



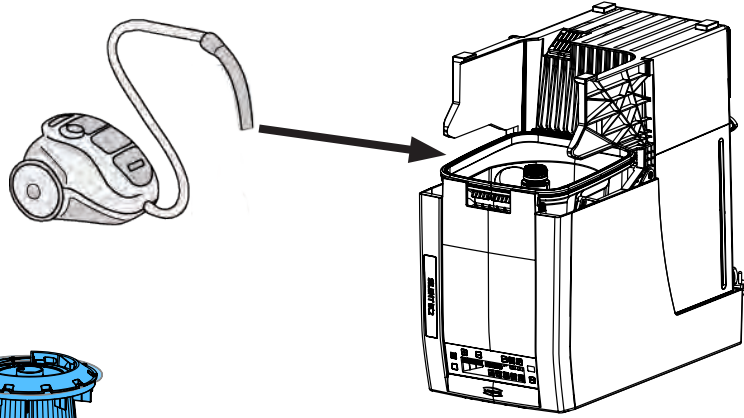
6.



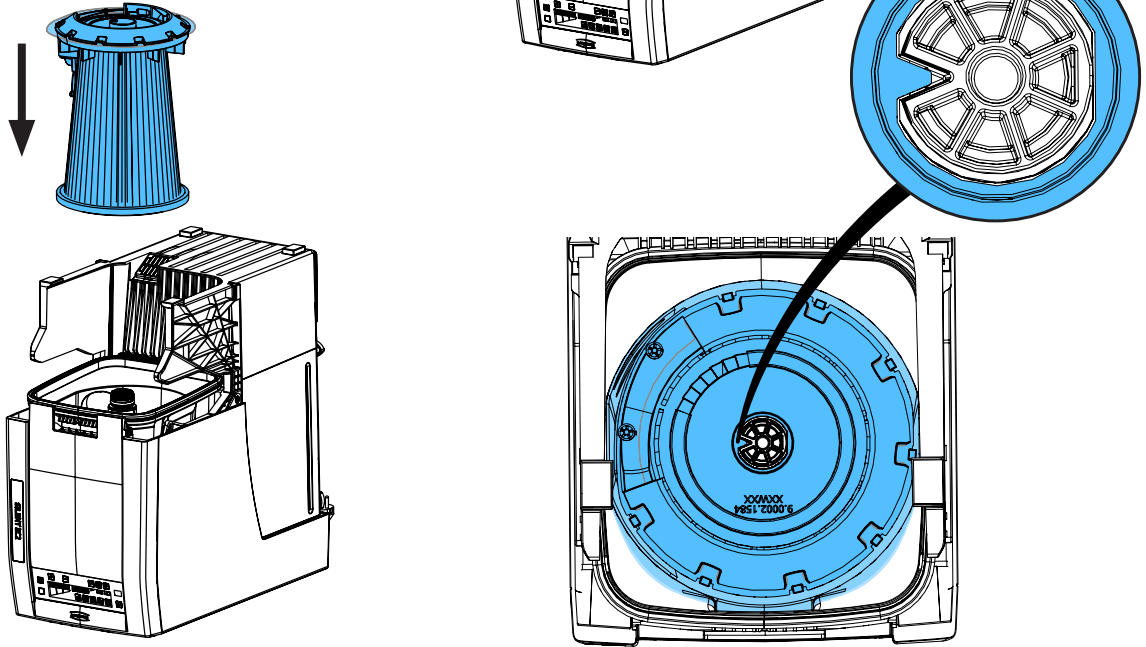
7.



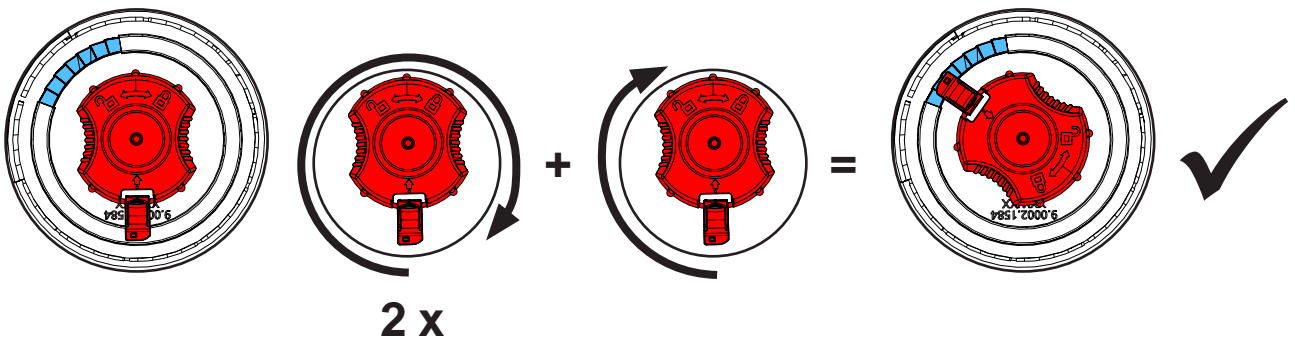
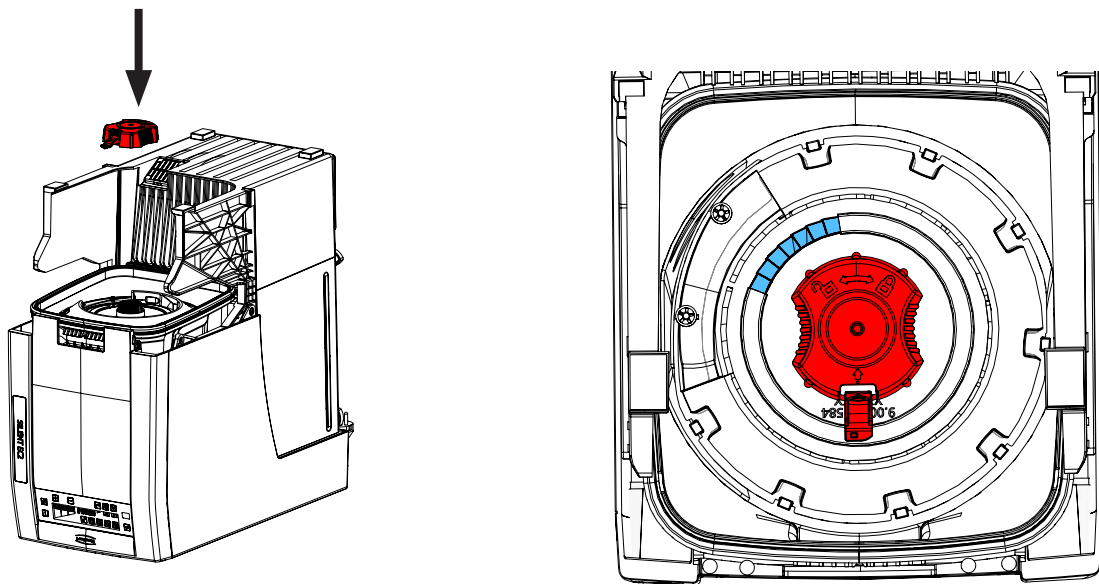
8.



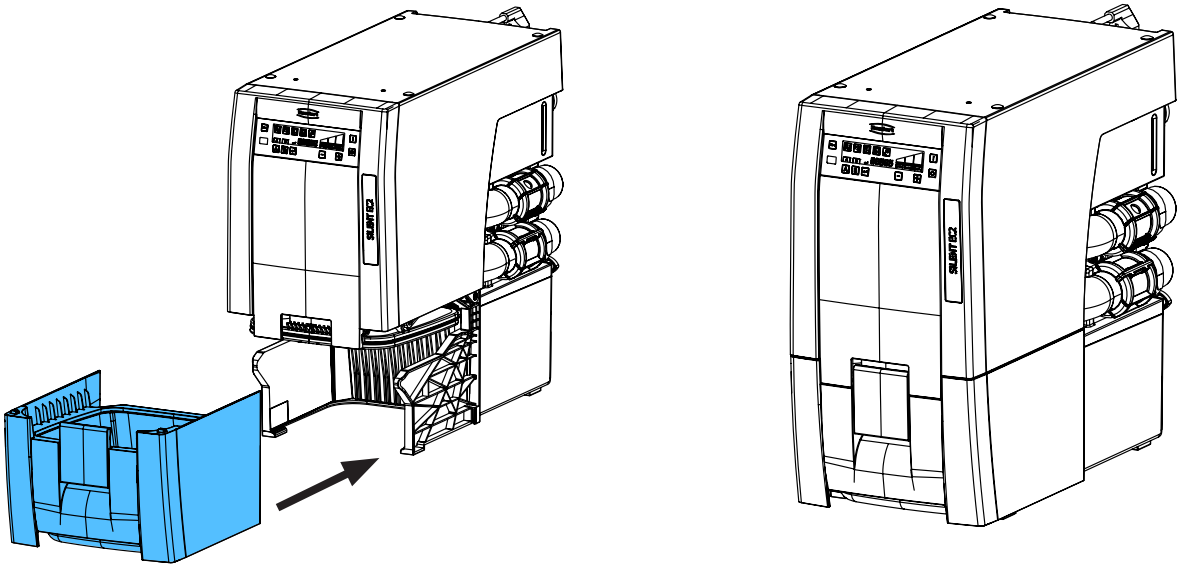
9.



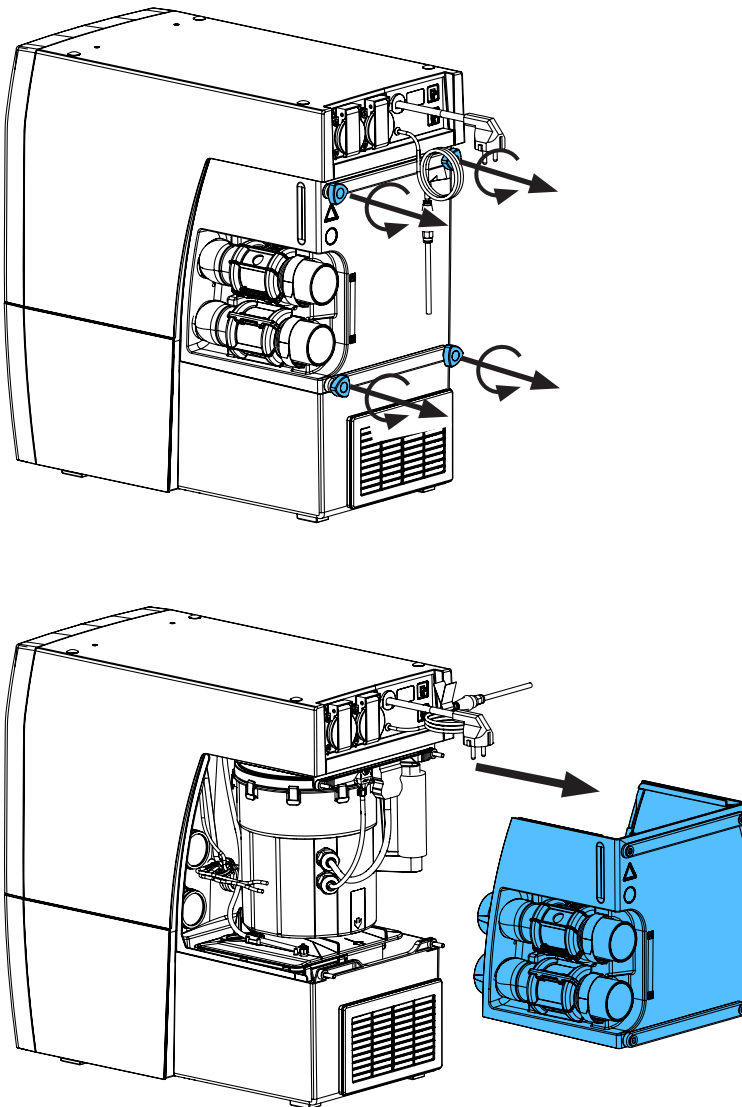
10.



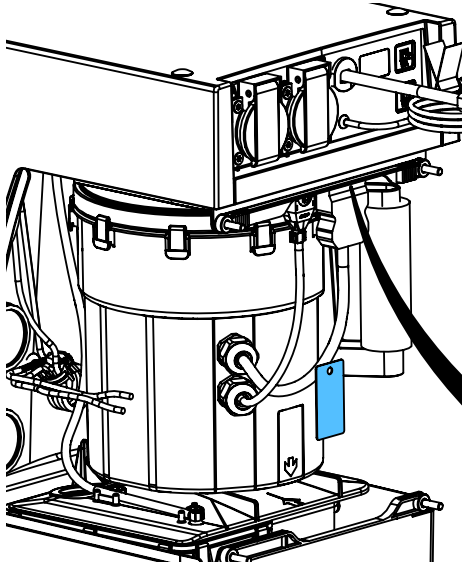
11.



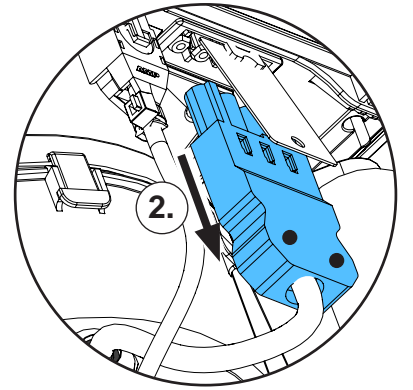
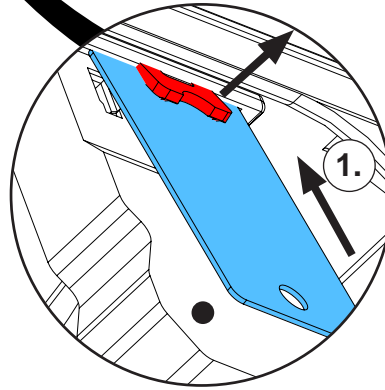
12.



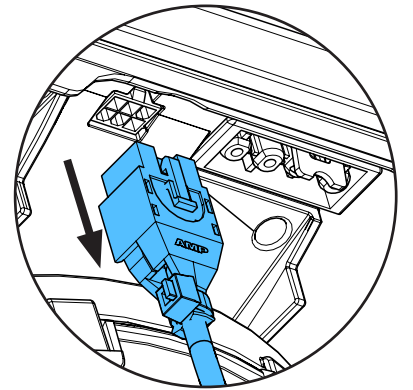
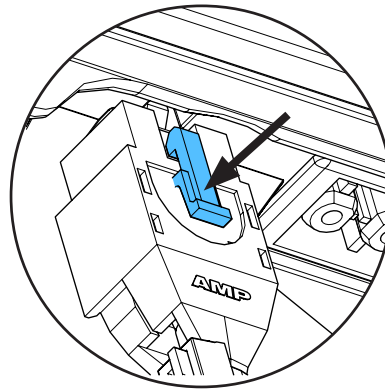
13.



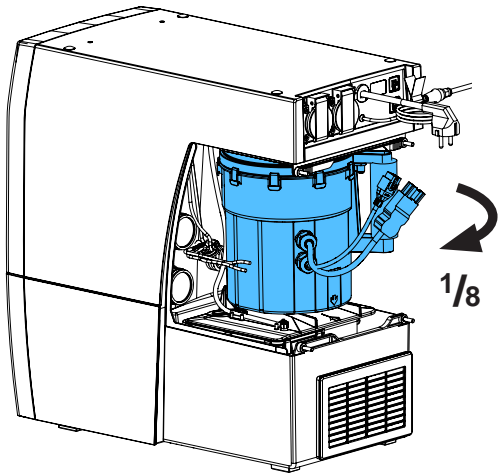
EC2 / TC2



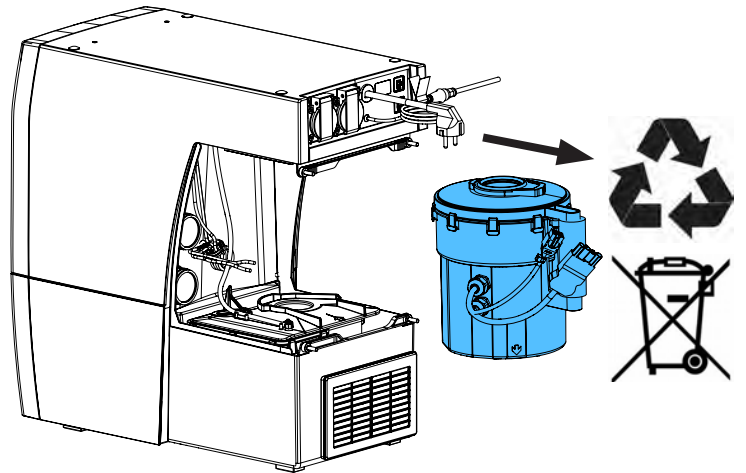
EC2



14.



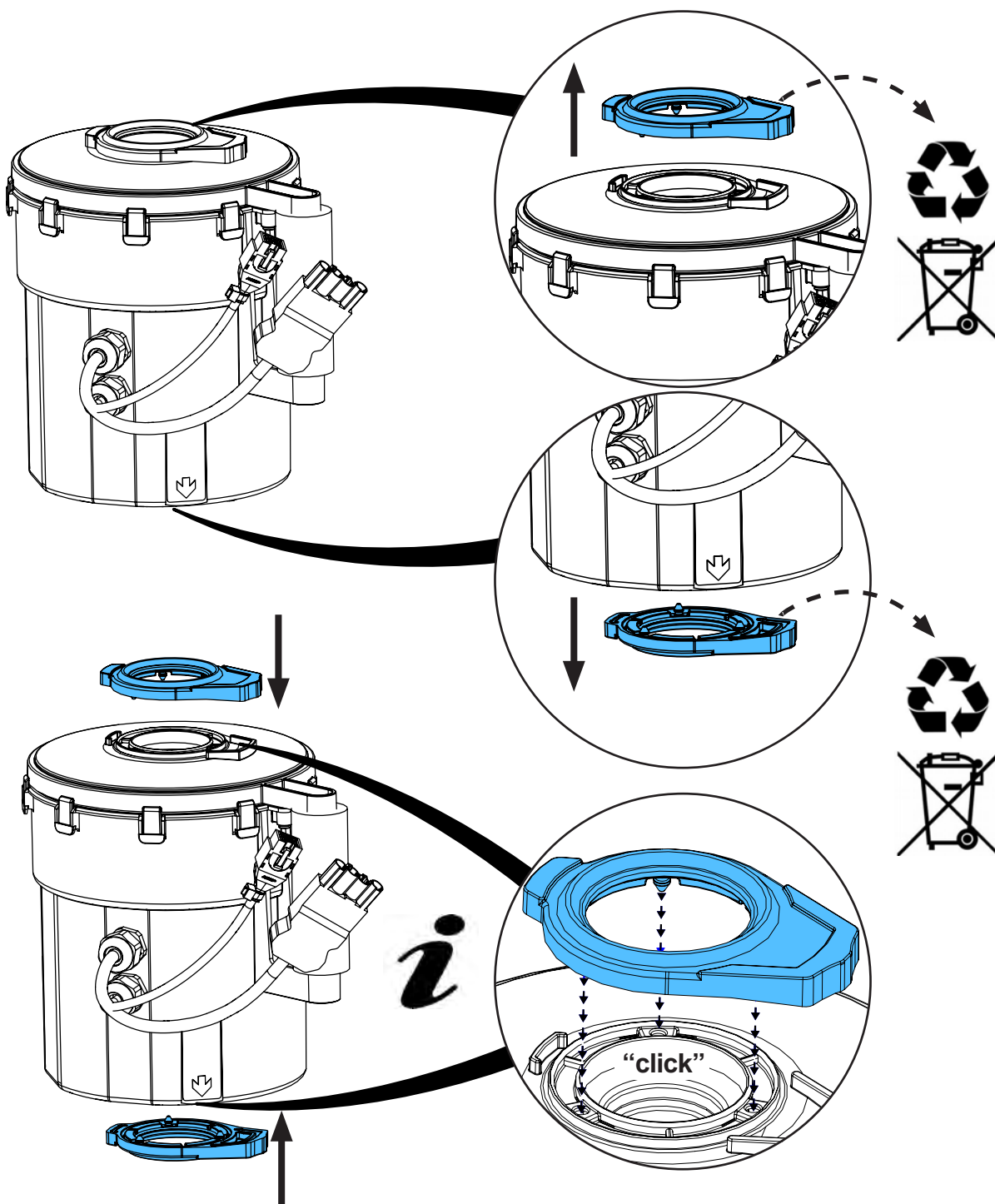
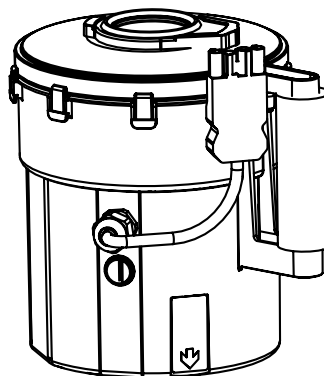
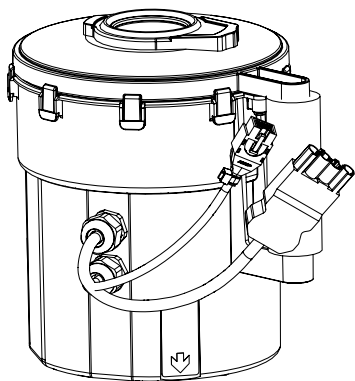
1/8



15.

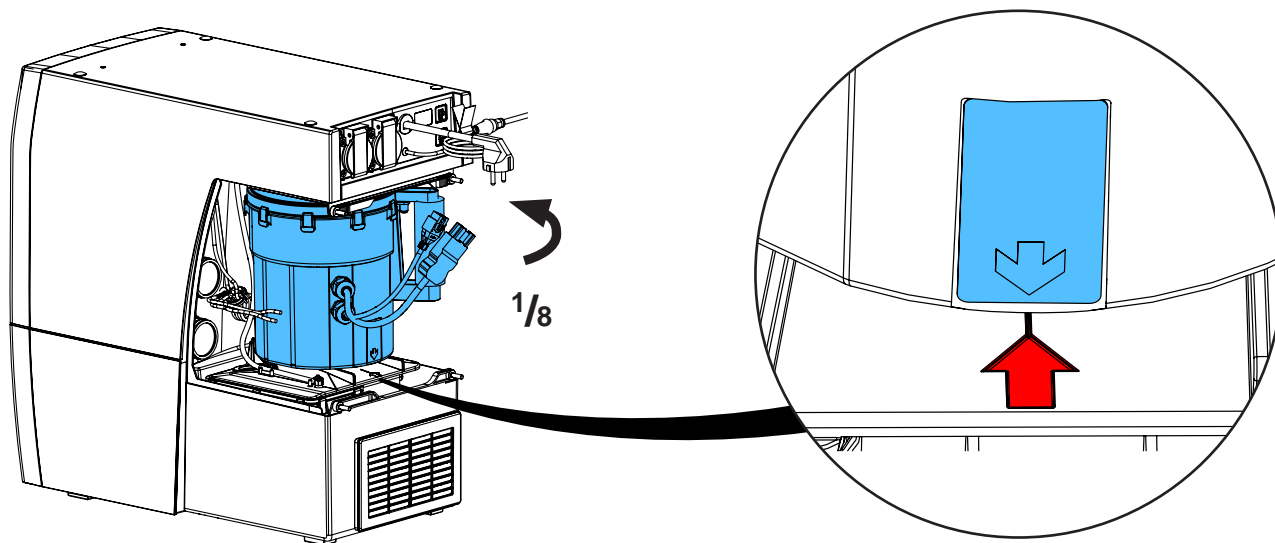
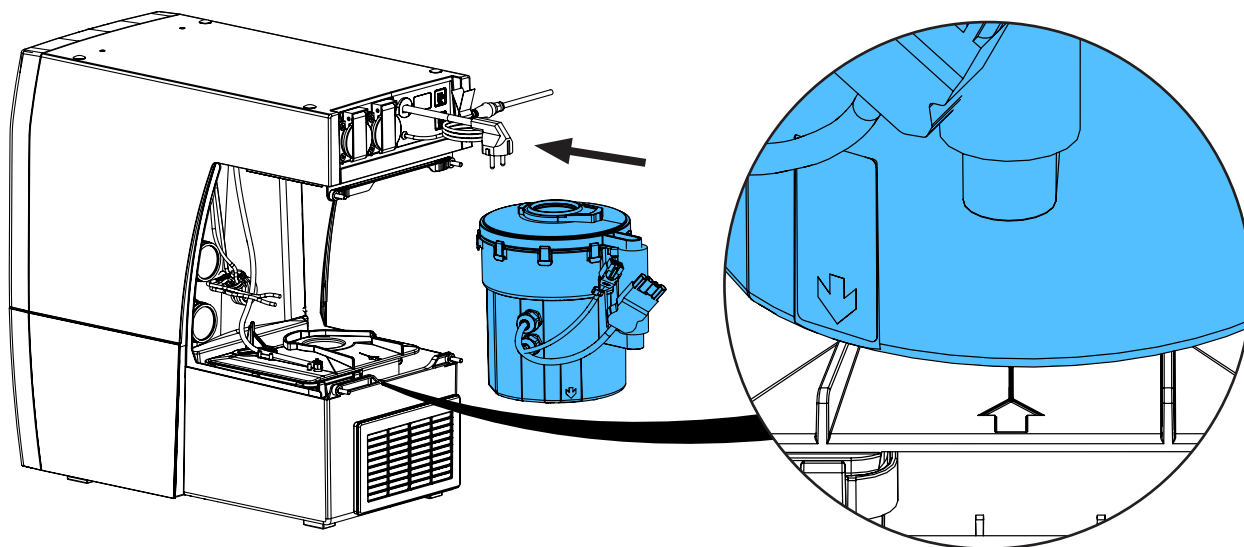
SILENT EC2

SILENT TC2

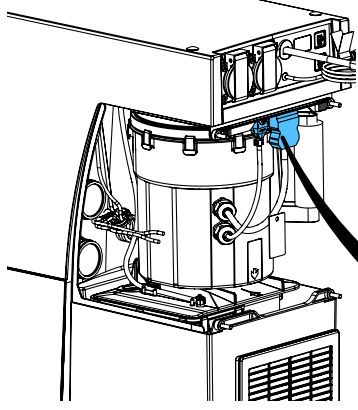


i

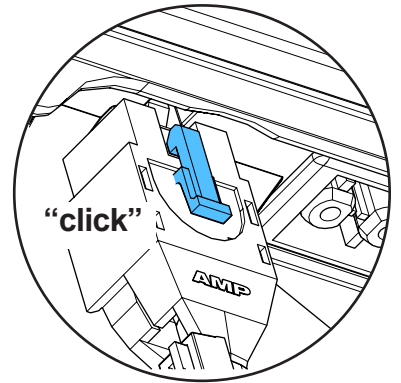
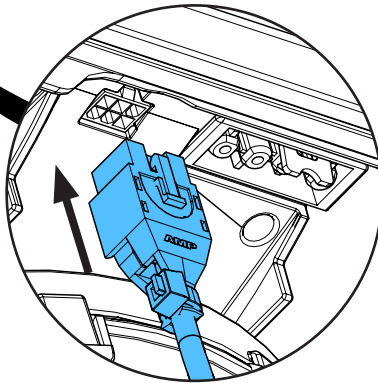
16.



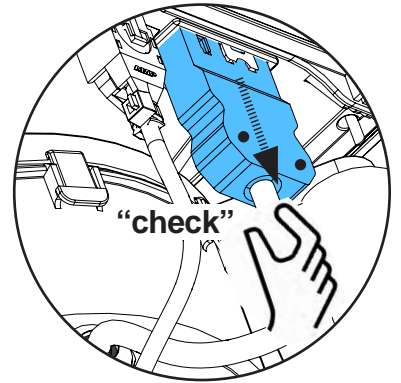
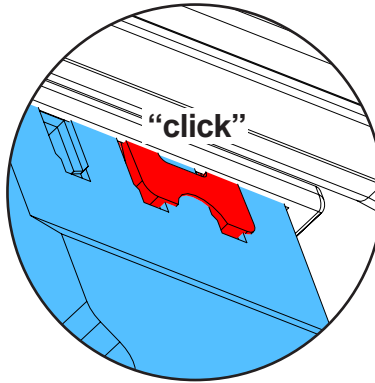
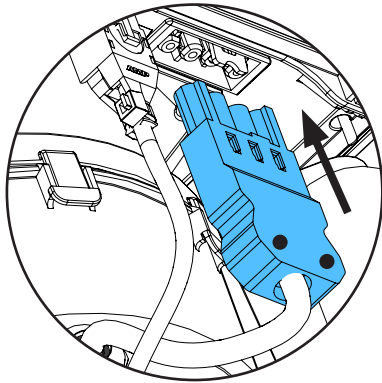
17.



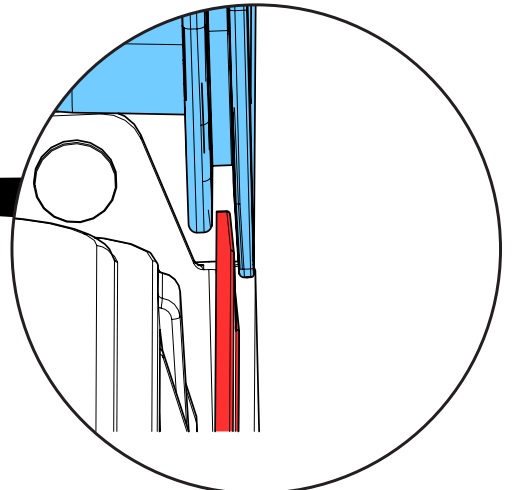
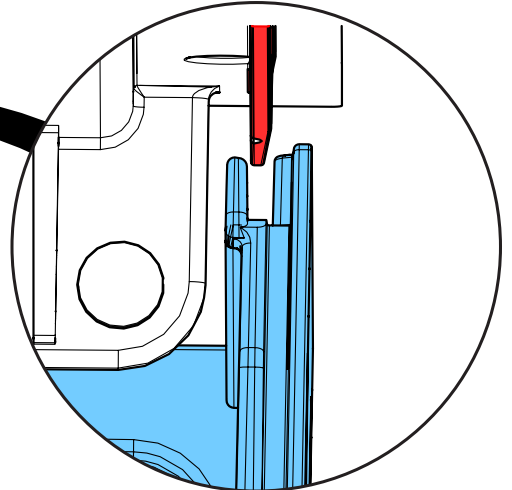
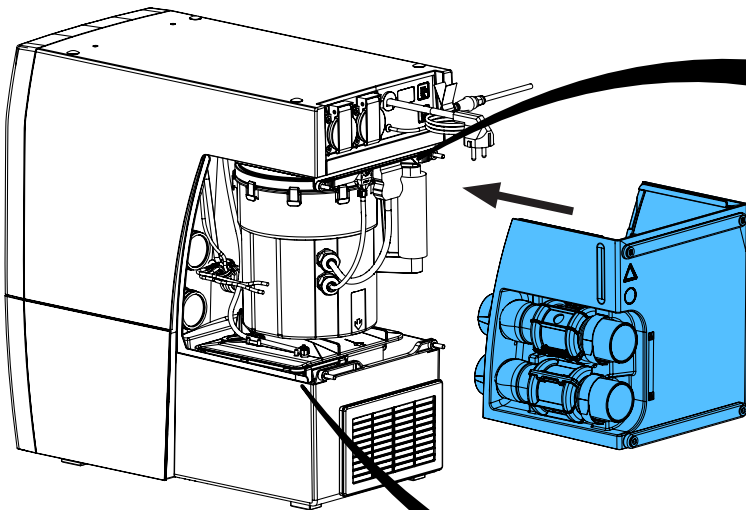
EC2



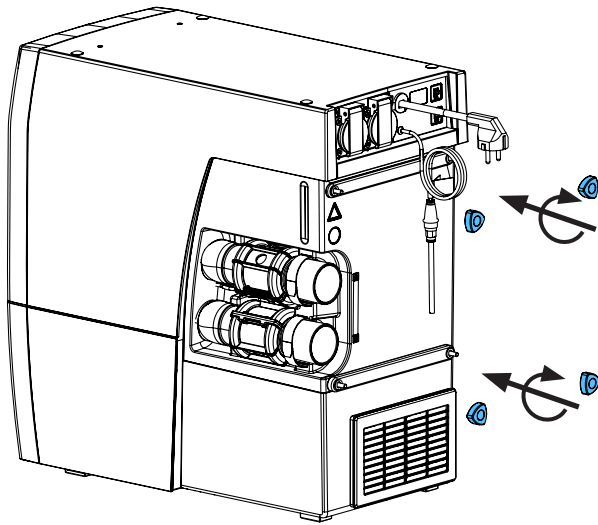
EC2 /
TC2



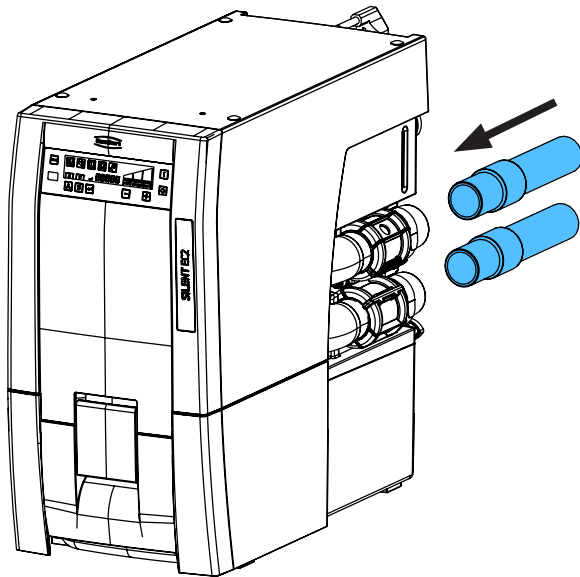
18.



19.



20.

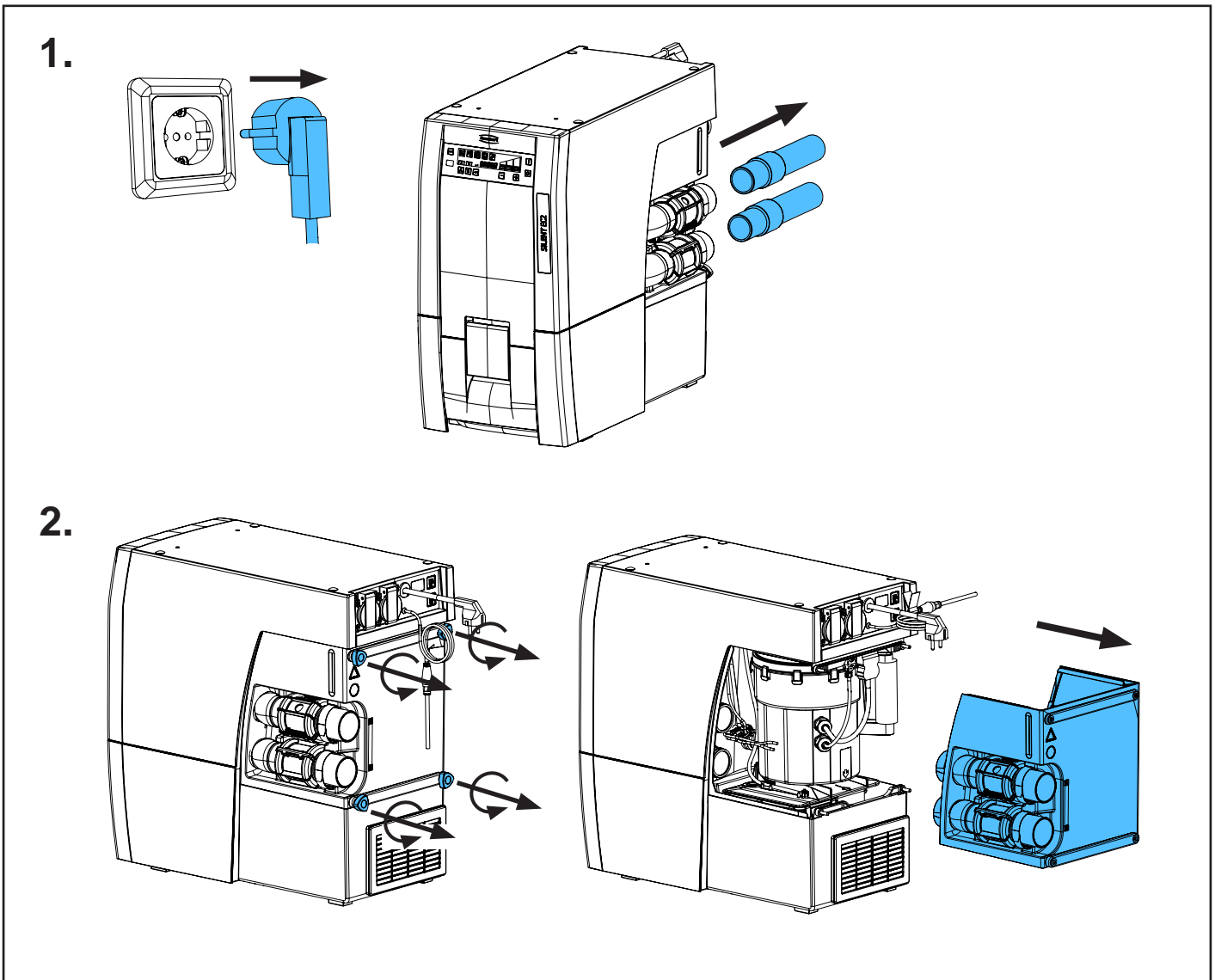
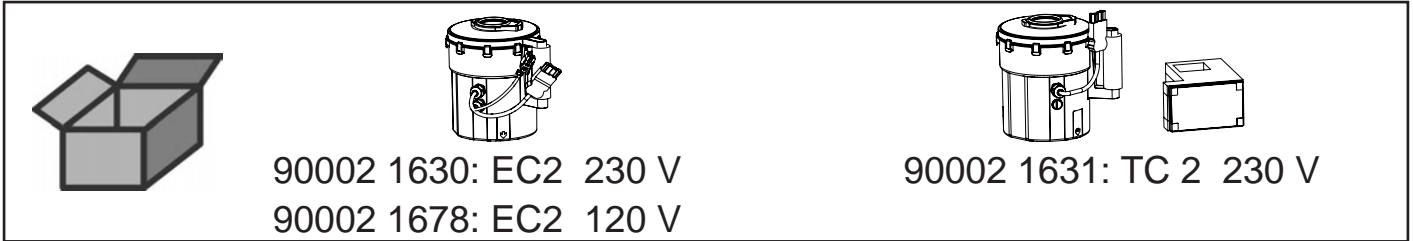




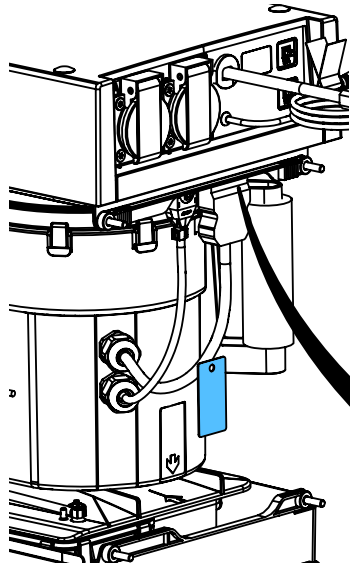
making work easy

90002 1630 / 90002 1678 / 90002 1631

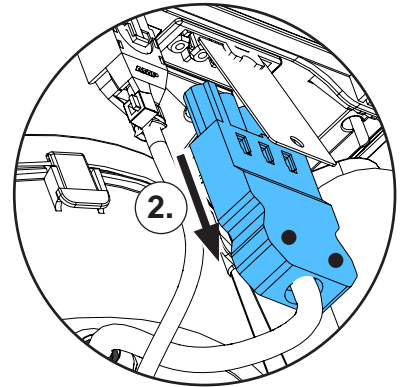
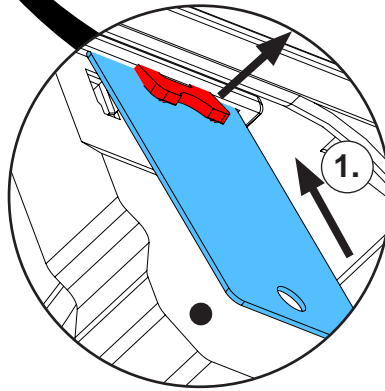
Motoreinheit • Motor unit • Unité moteur
Blocco motore • Unidad Motor • Блок мотор



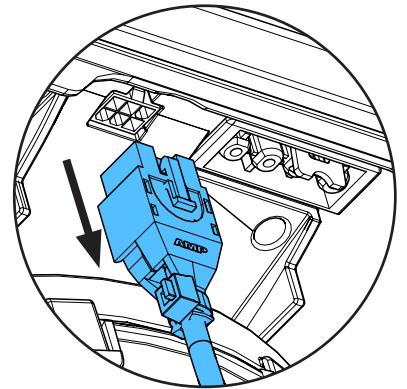
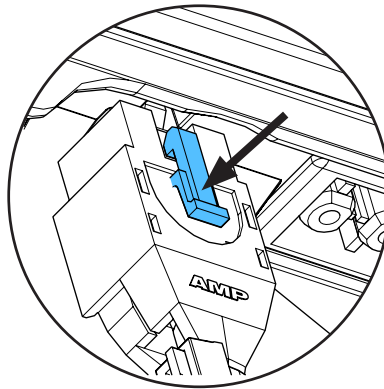
3.



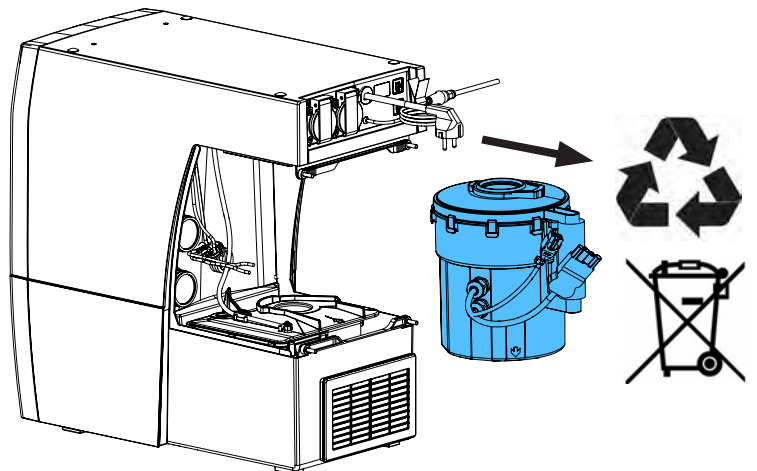
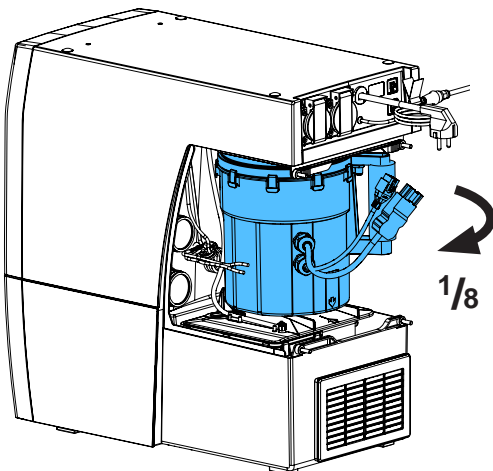
EC2 / TC2



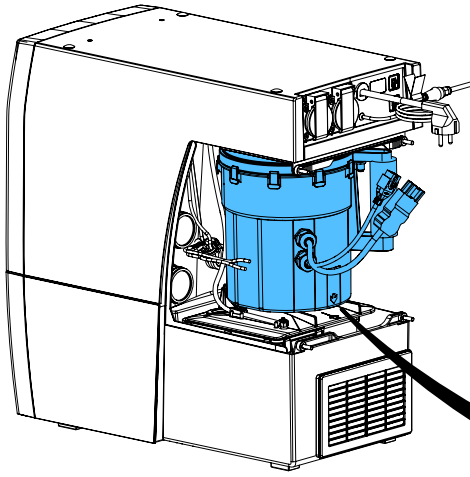
EC2



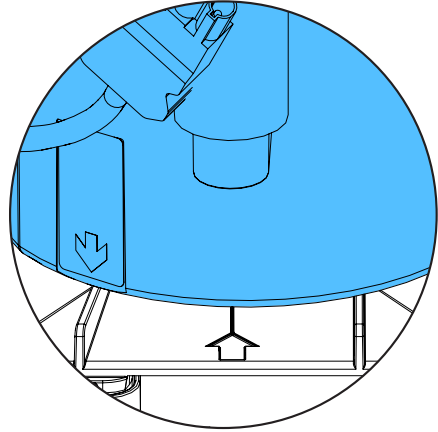
4.



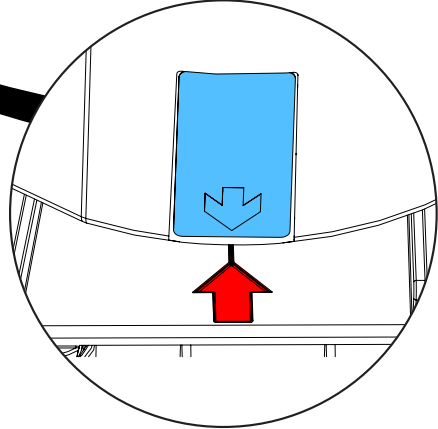
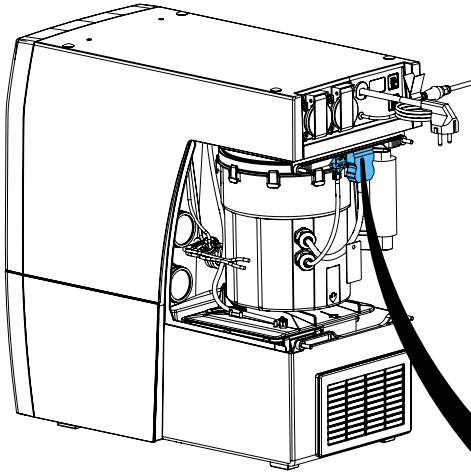
5.



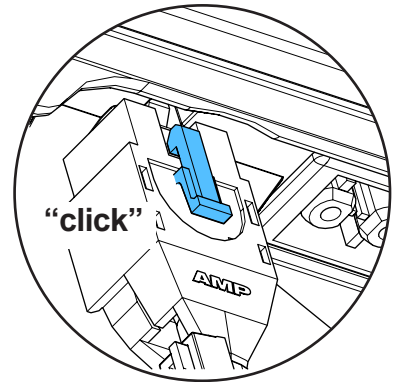
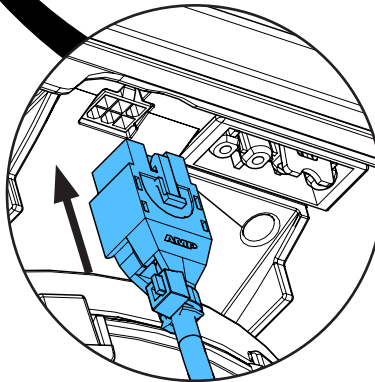
1. ←
 2. ↻
 1/8



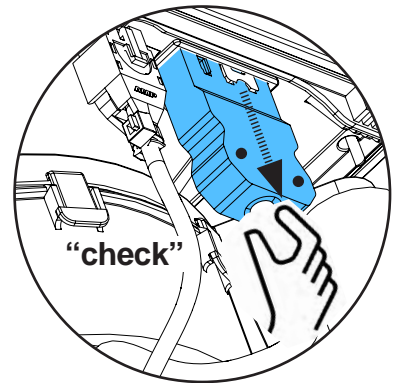
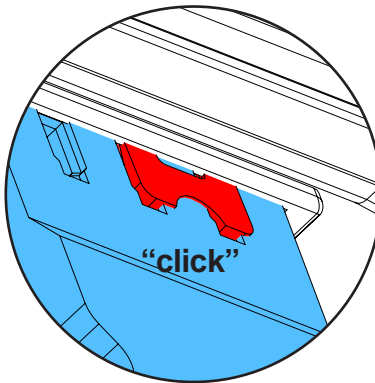
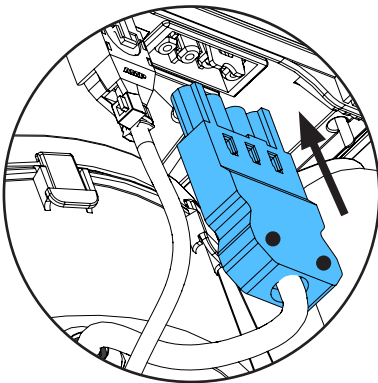
6.



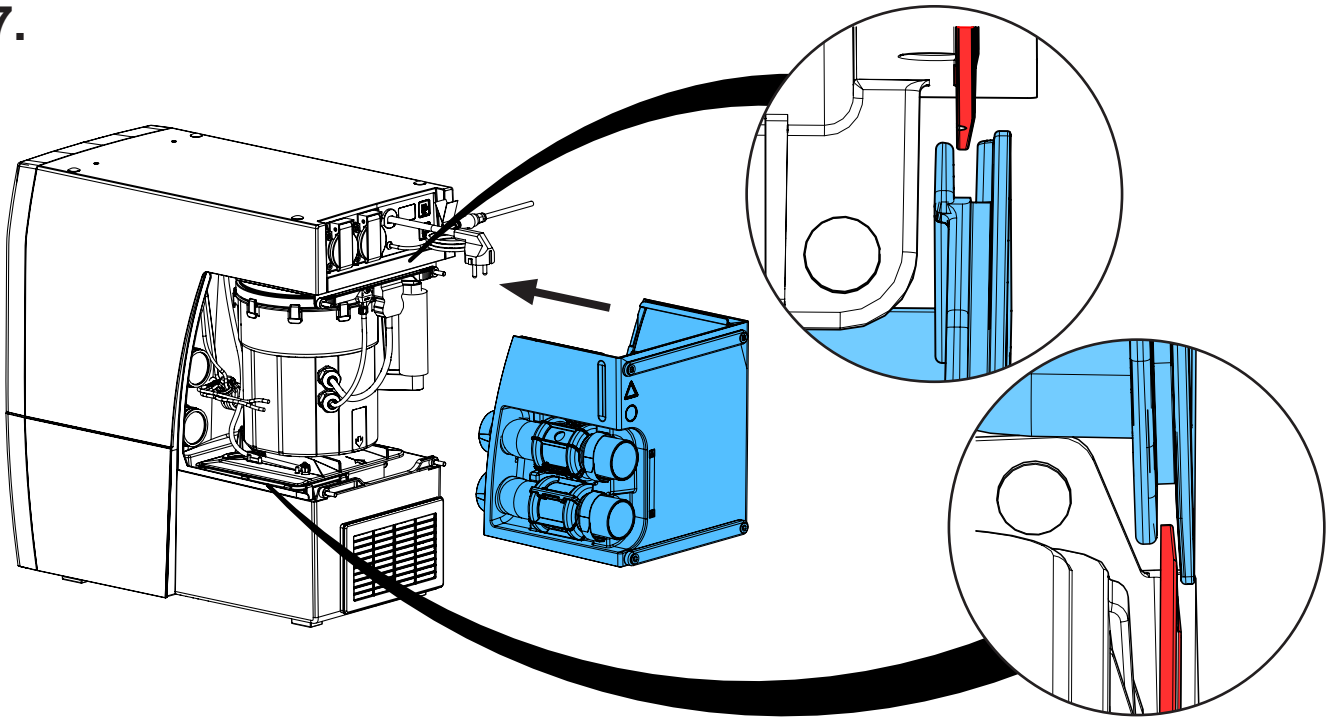
EC2



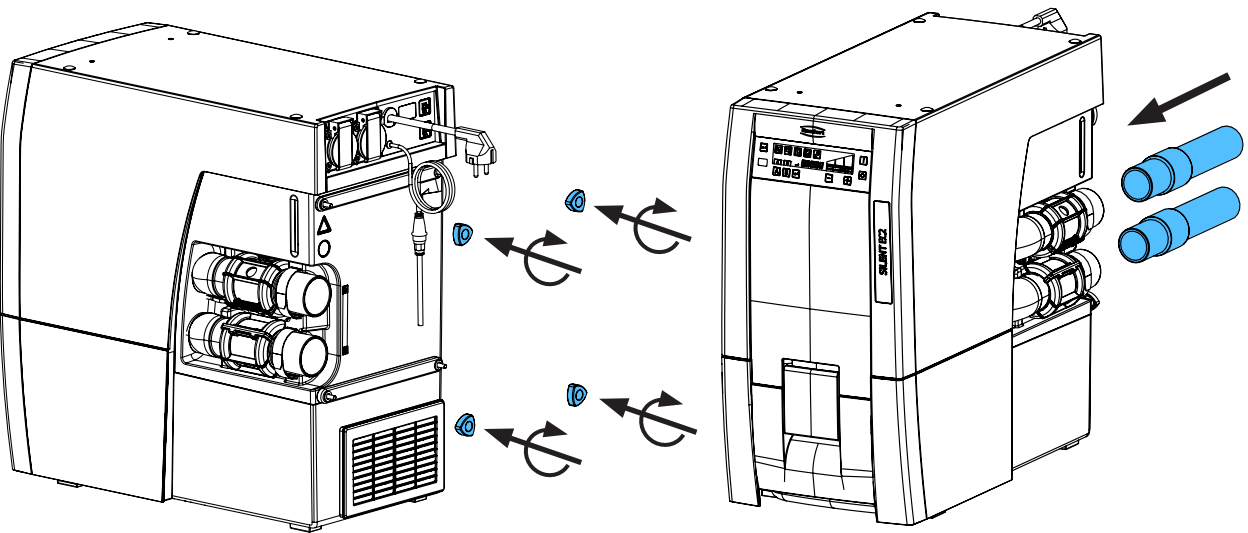
EC2 / TC2



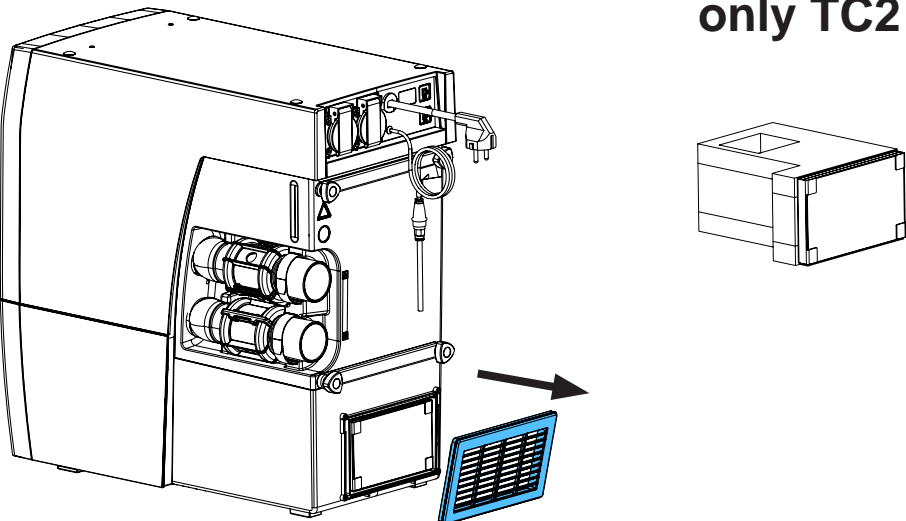
7.



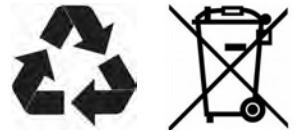
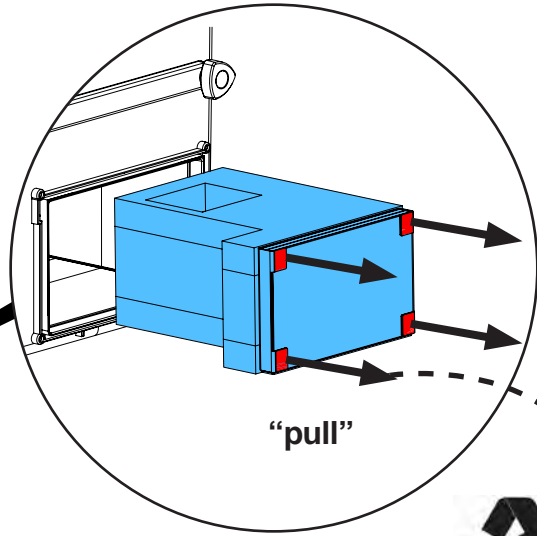
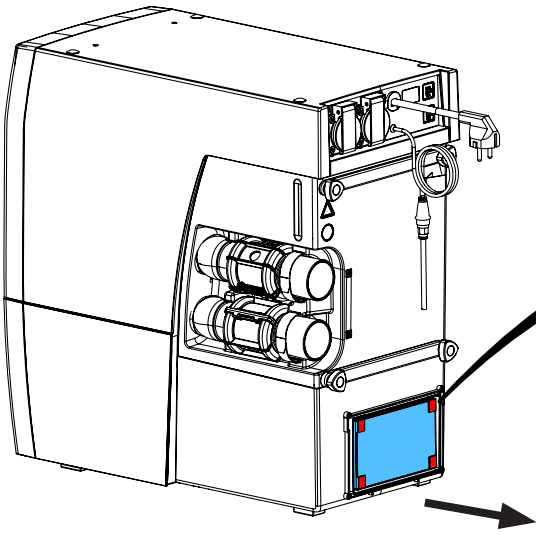
8.



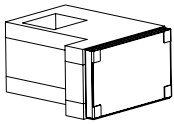
9.



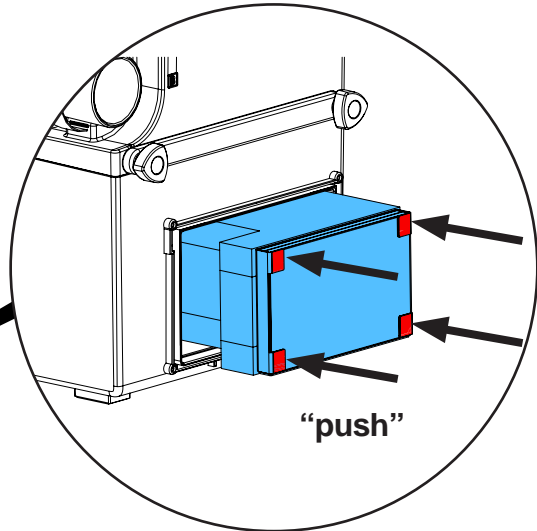
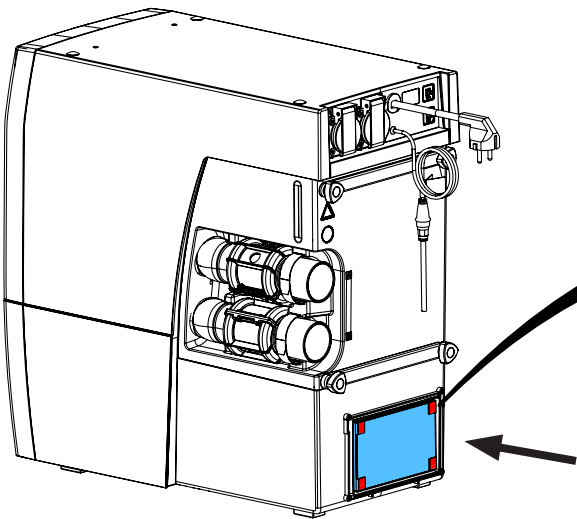
10.



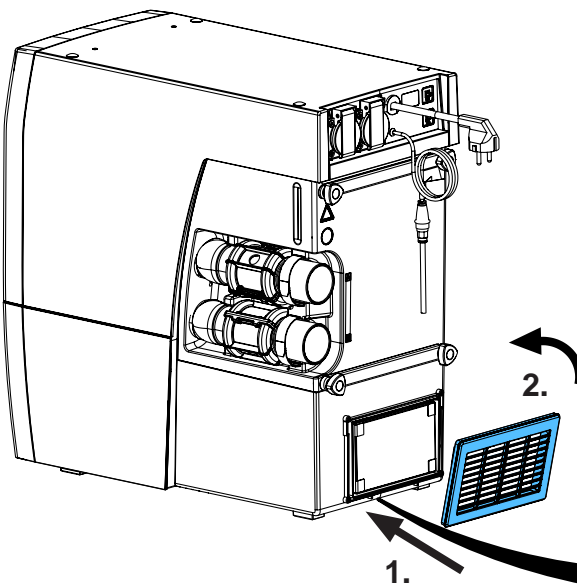
11.



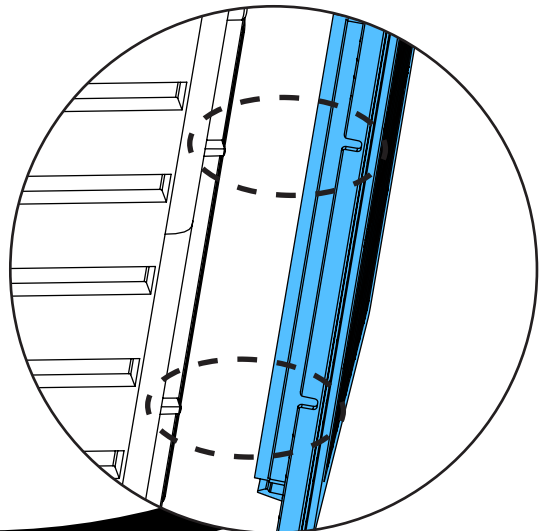
new



12.



i



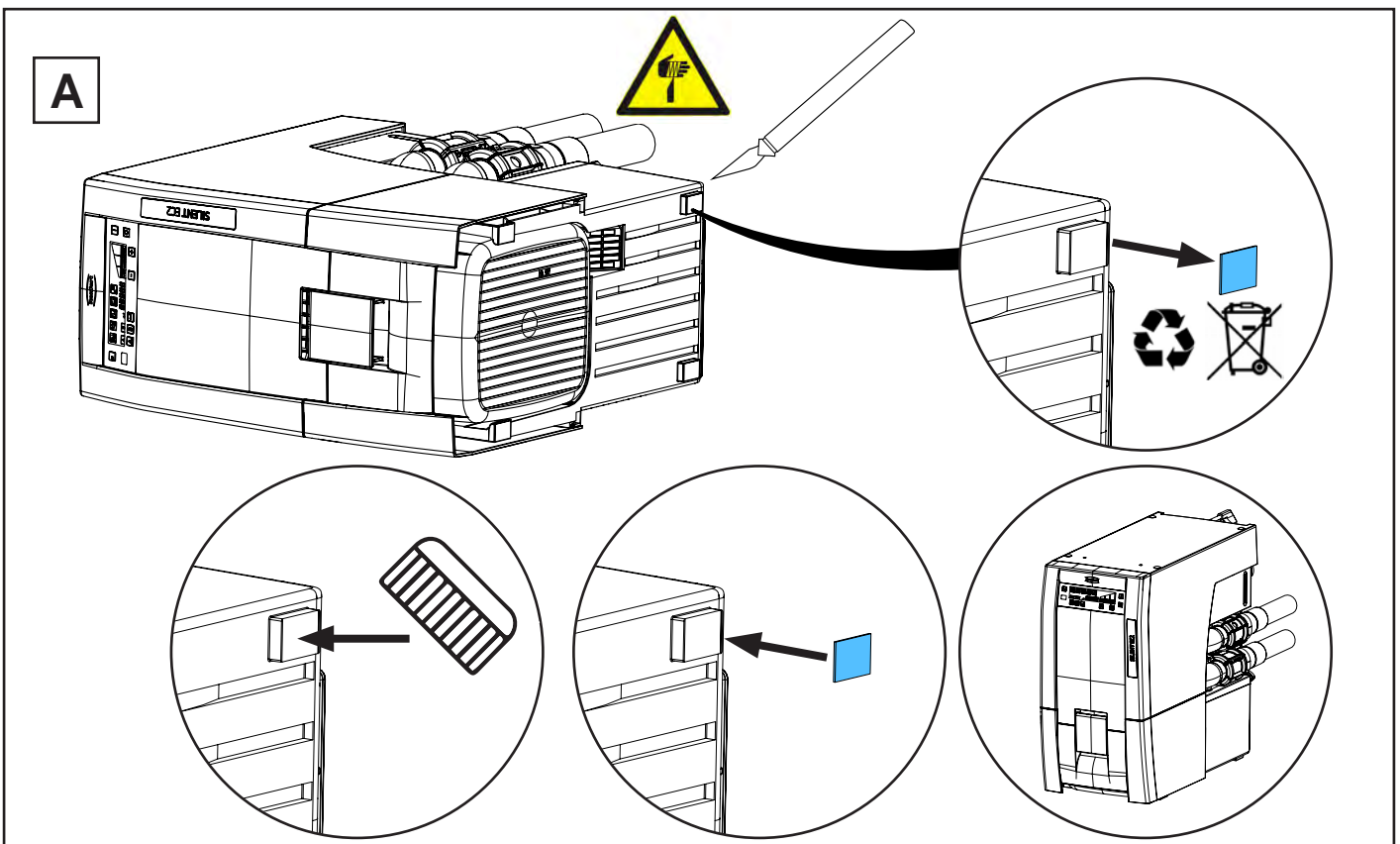
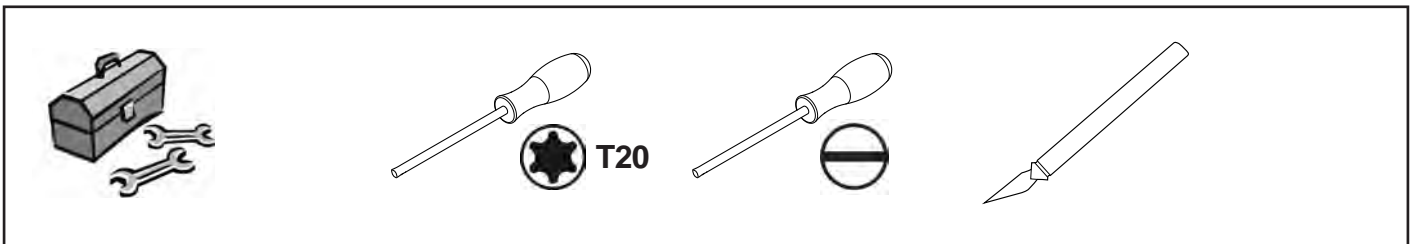
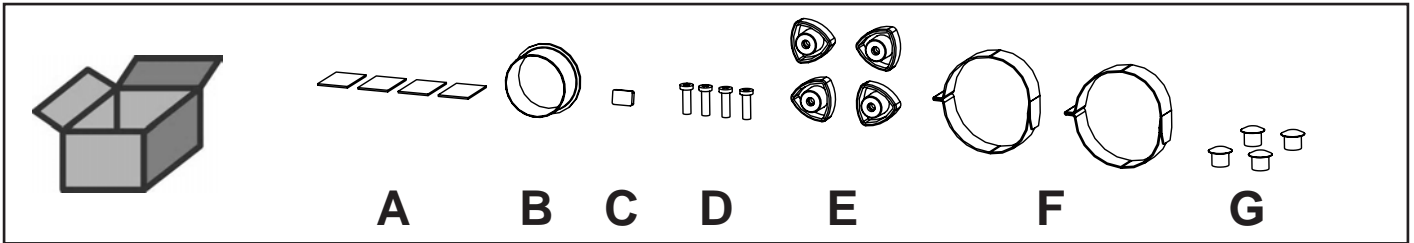


Montageanleitung • Assembly Instruction • Instruction d'installation
Istruzioni l'istallazione • Instrucciones de montaje • Руководство по монтажу

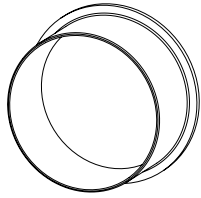
making work easy

90003 8671

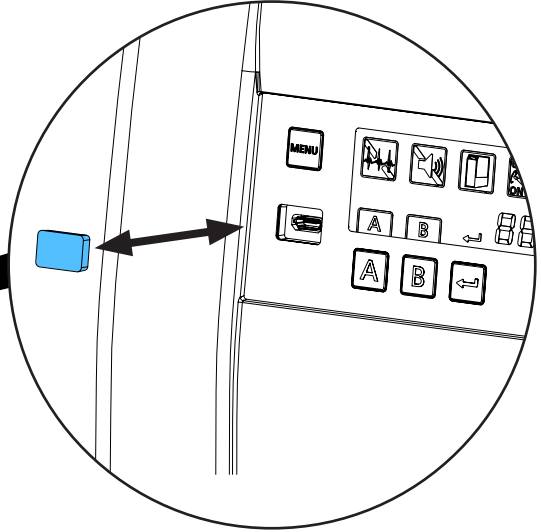
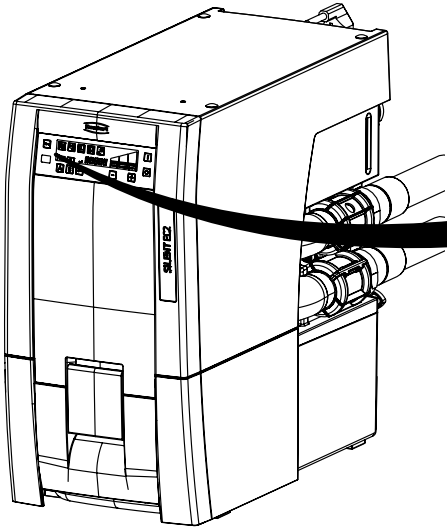
Kleinteileset • Small parts set • Petit matériel • Kit minuteria • Juego de piezas pequeñas • Комплект мелких деталей



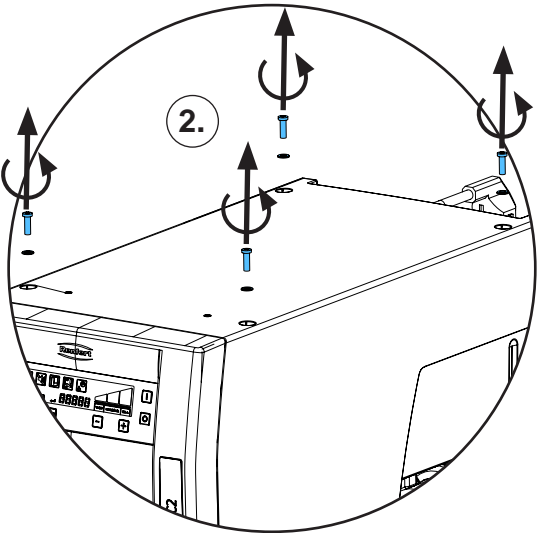
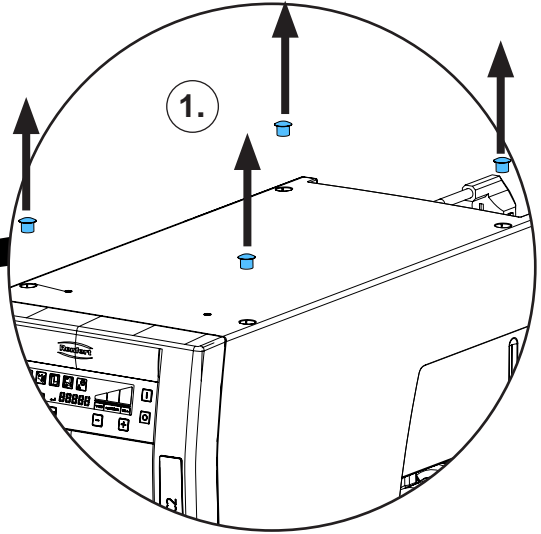
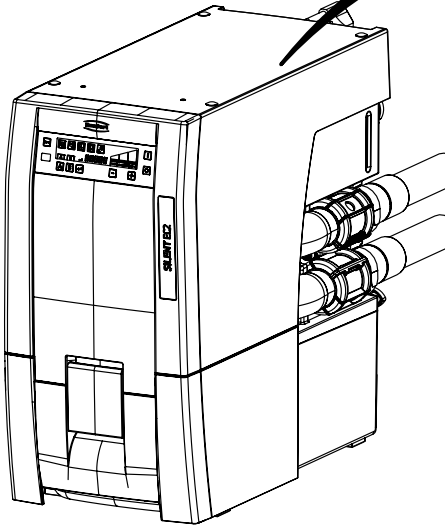
B



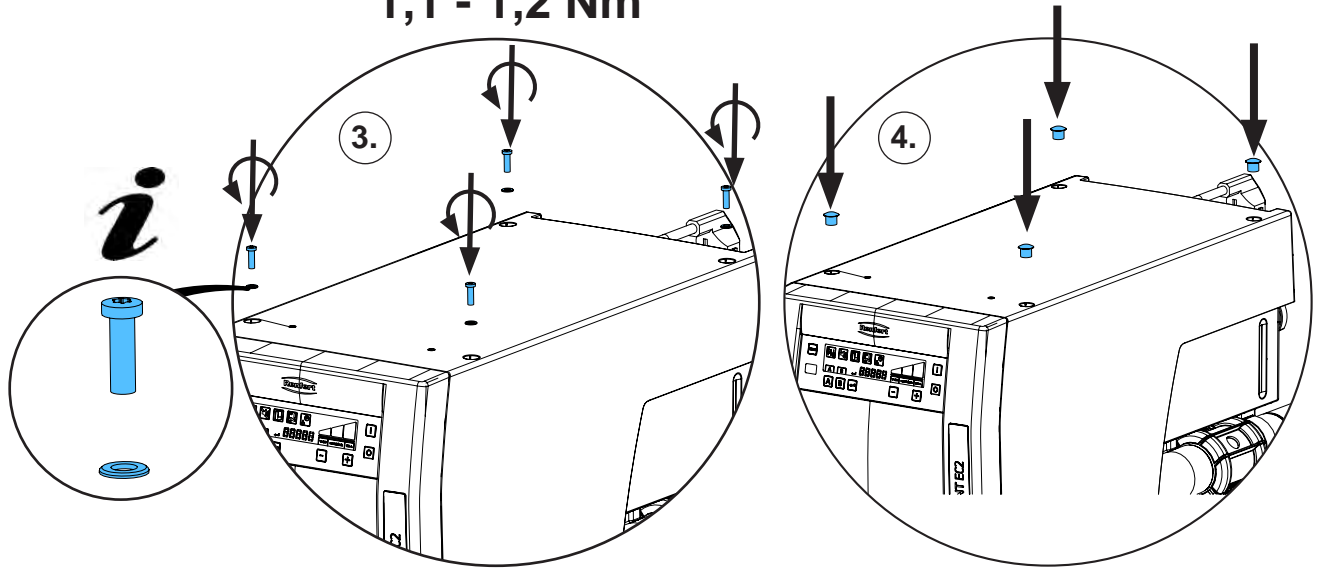
C



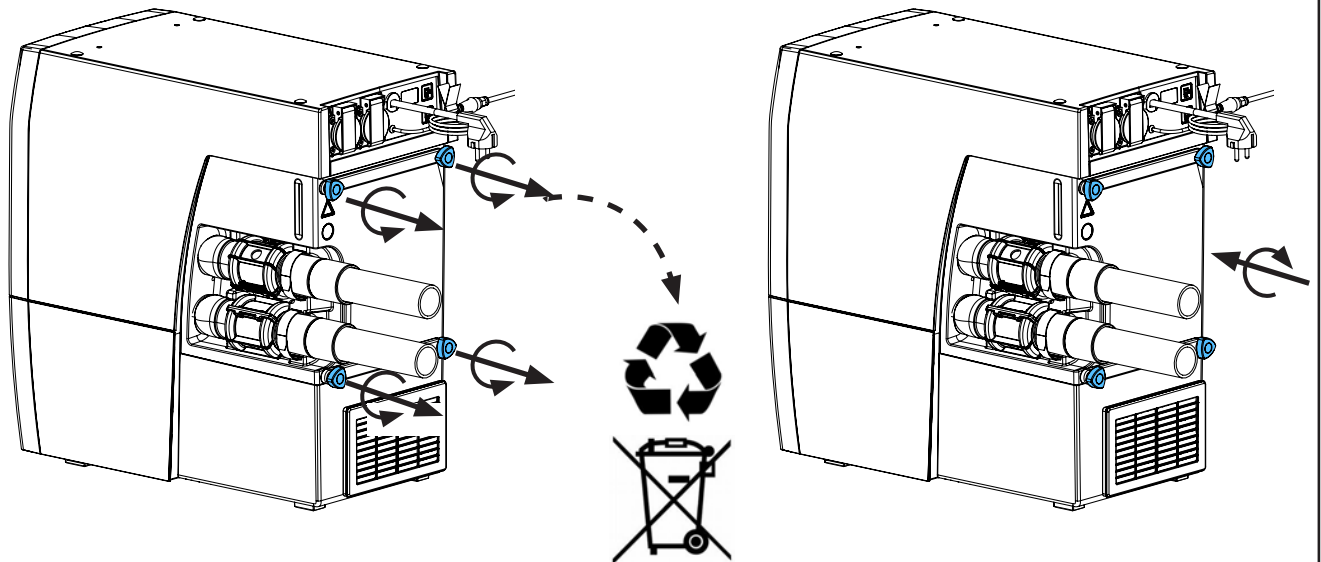
D



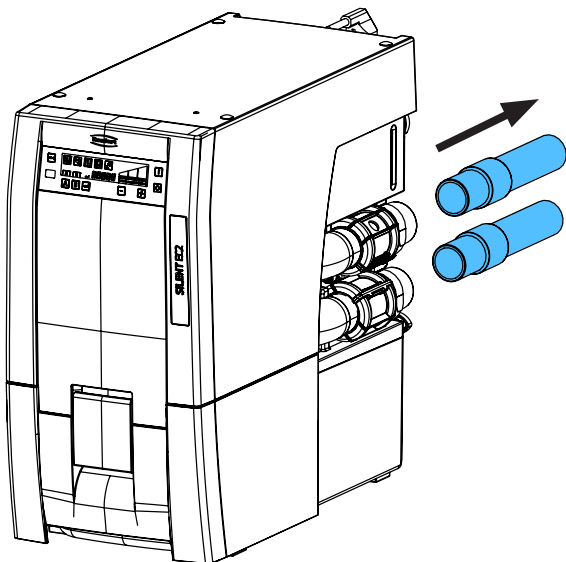
1,1 - 1,2 Nm

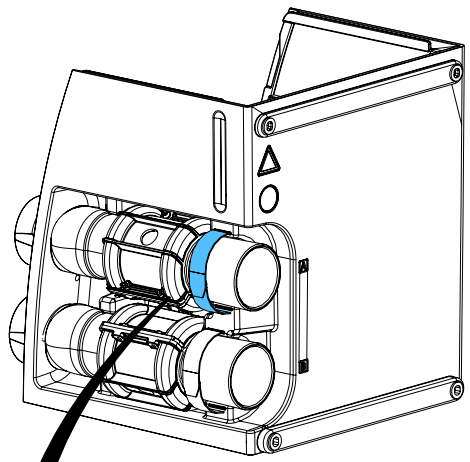
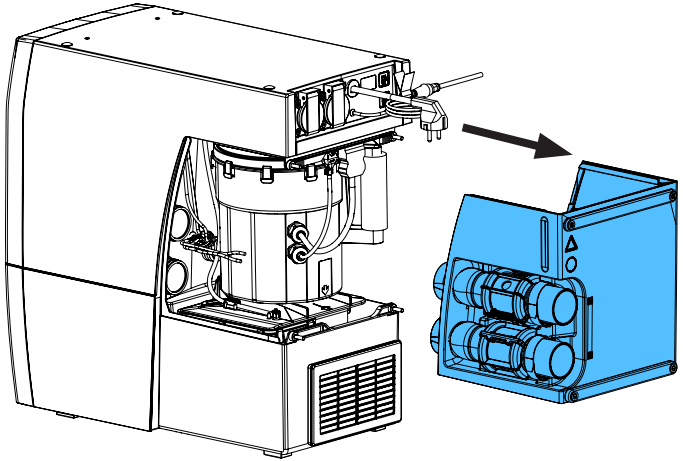
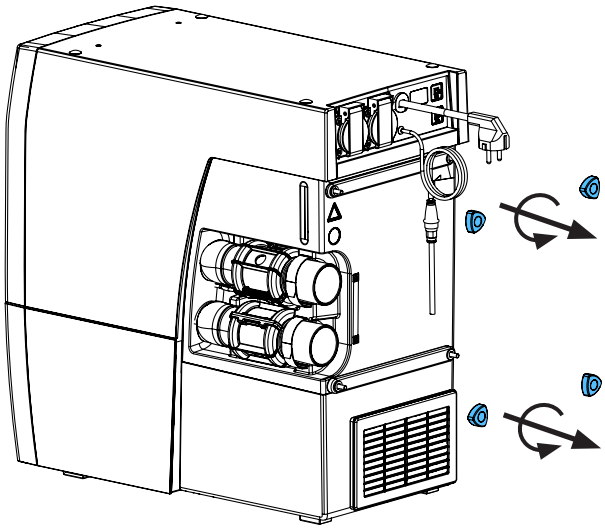


E

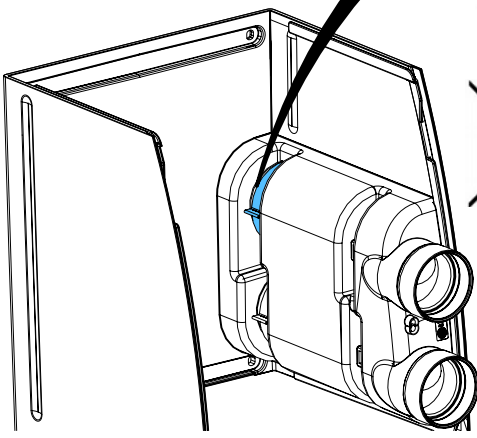
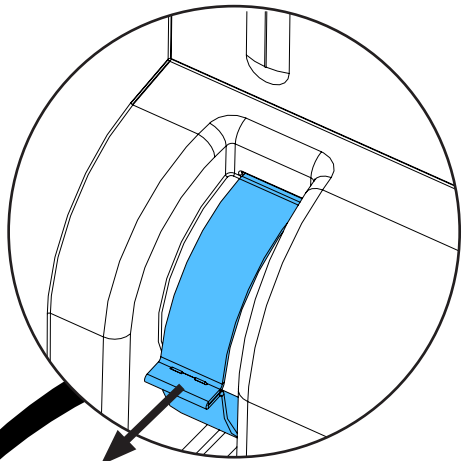
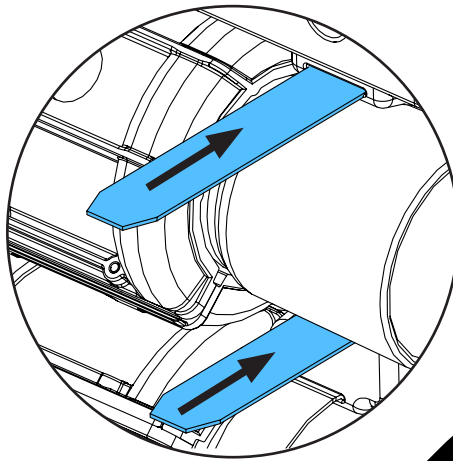
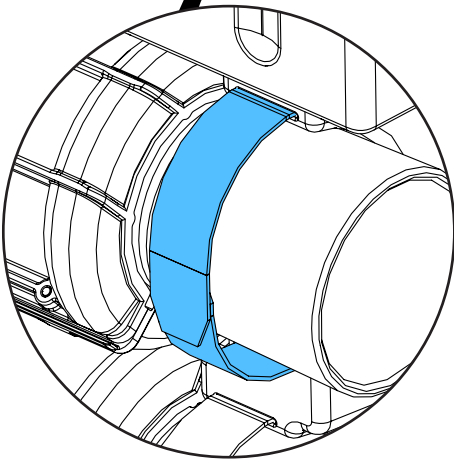


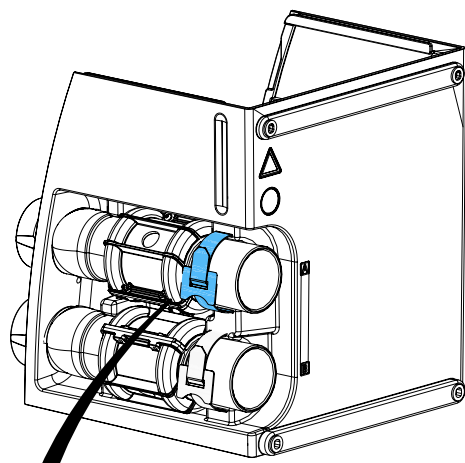
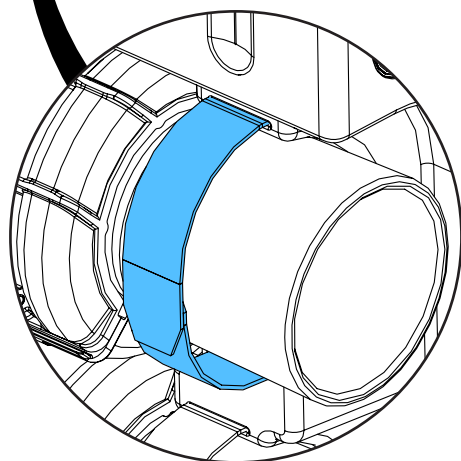
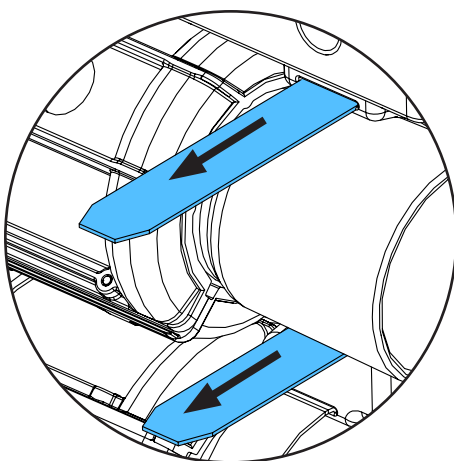
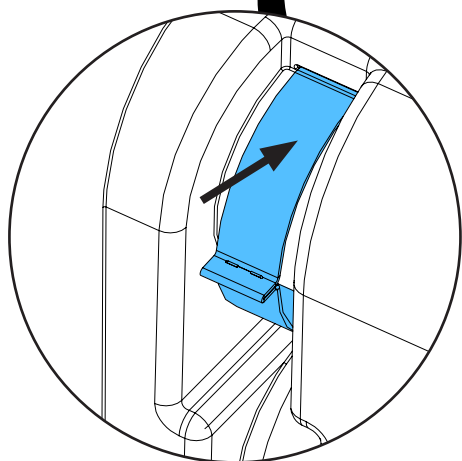
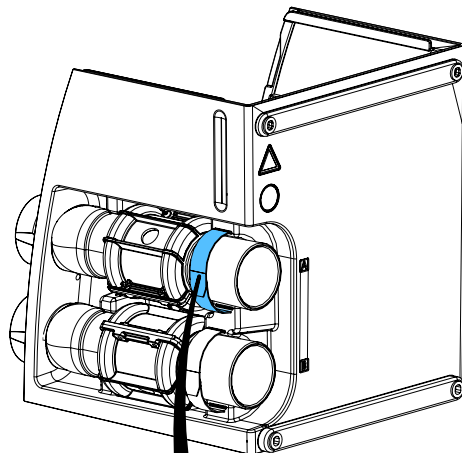
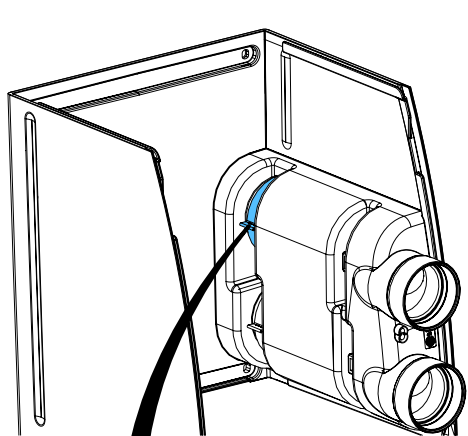
F



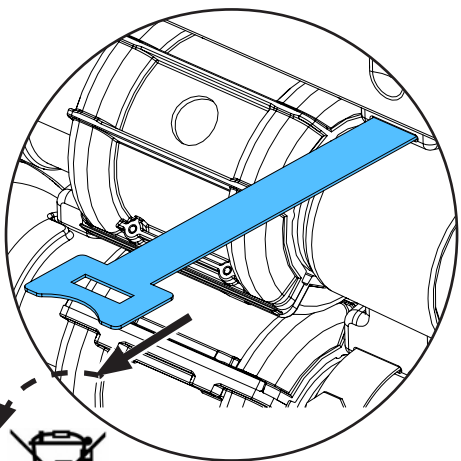
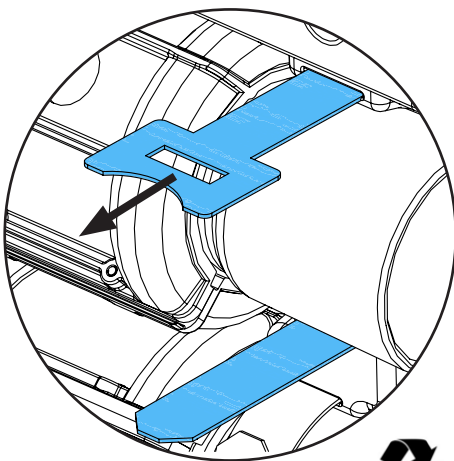
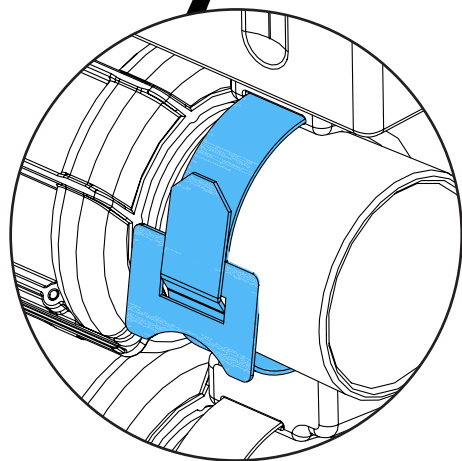


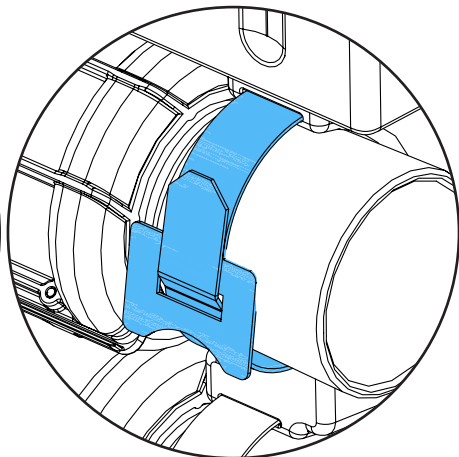
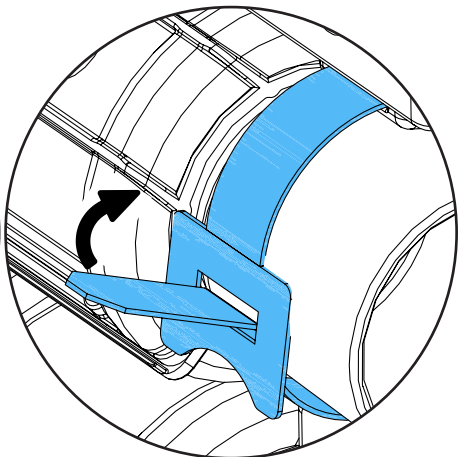
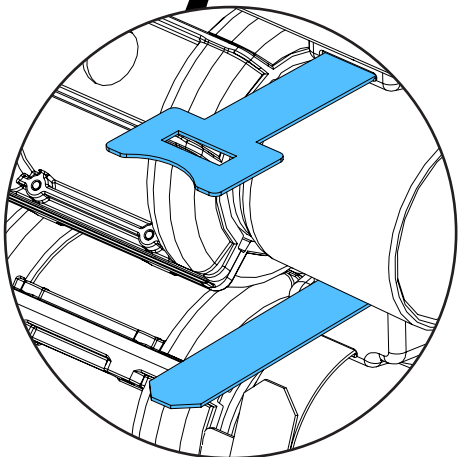
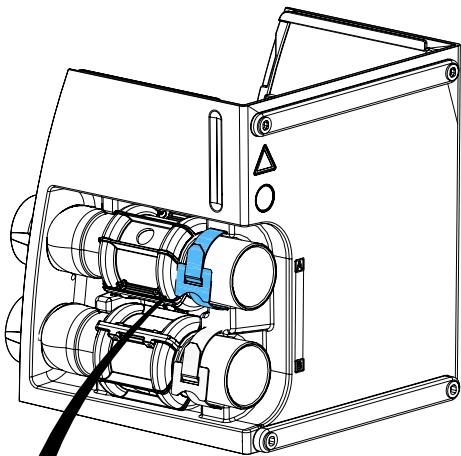
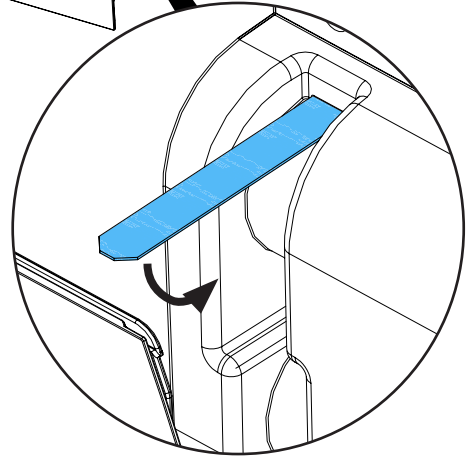
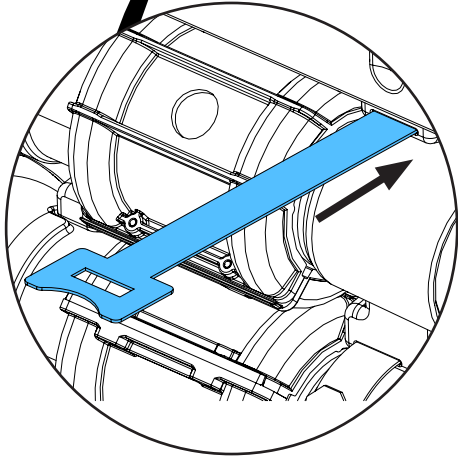
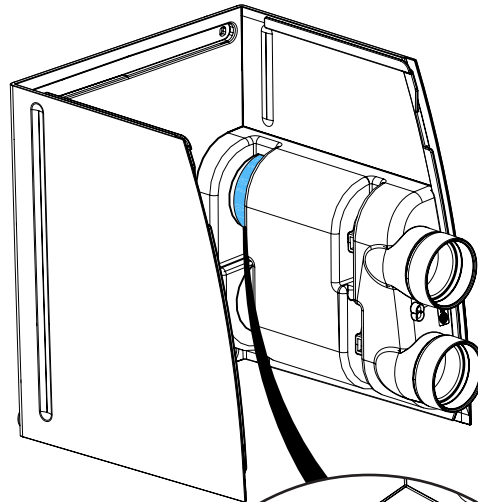
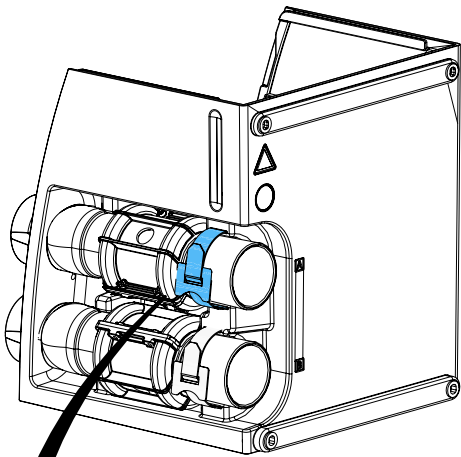
old version

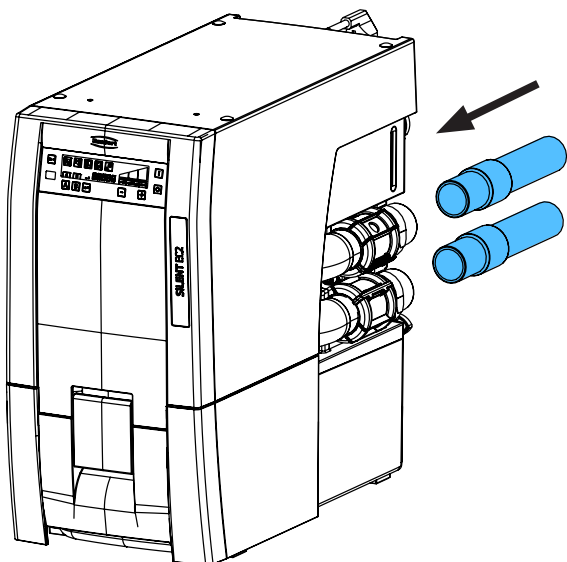
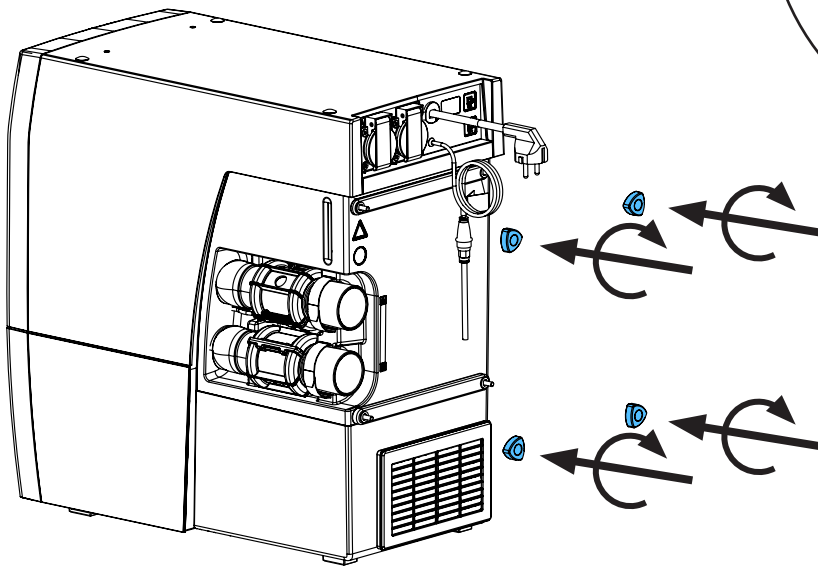
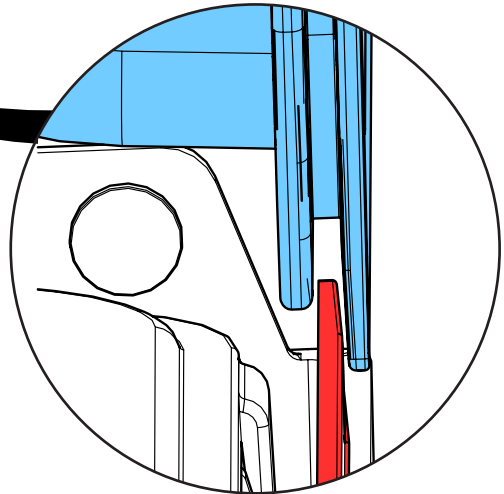
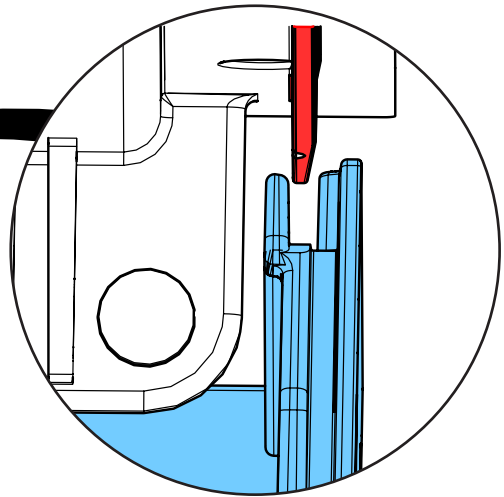
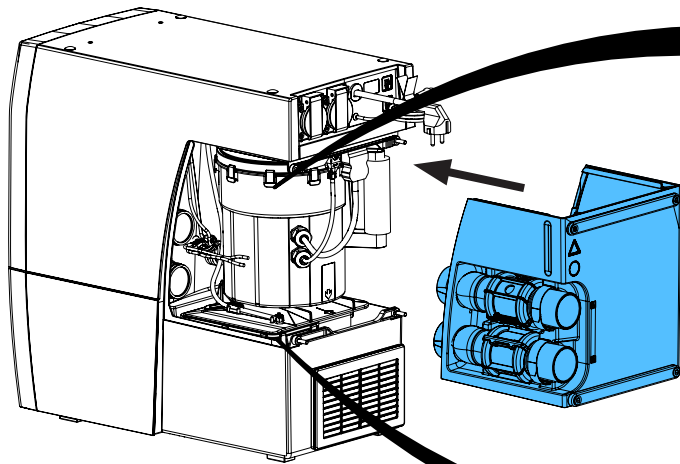




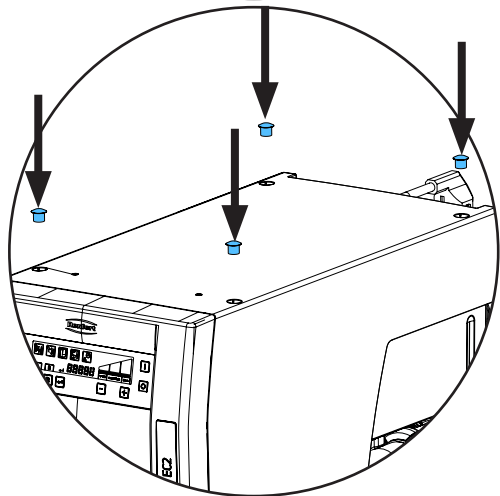
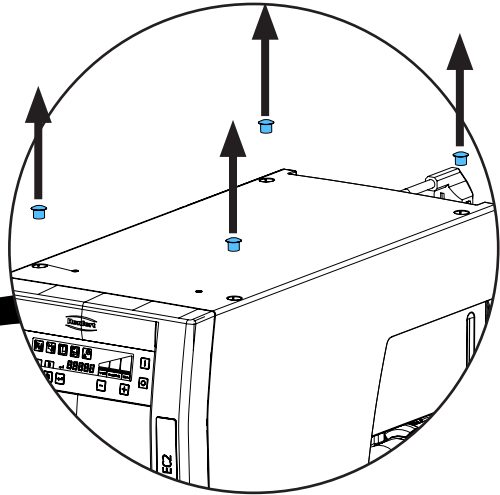
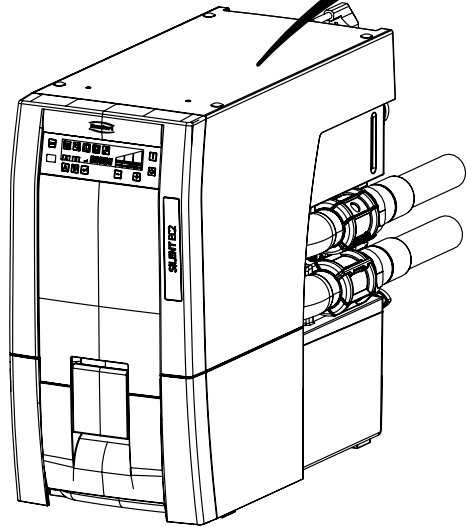
new version







G

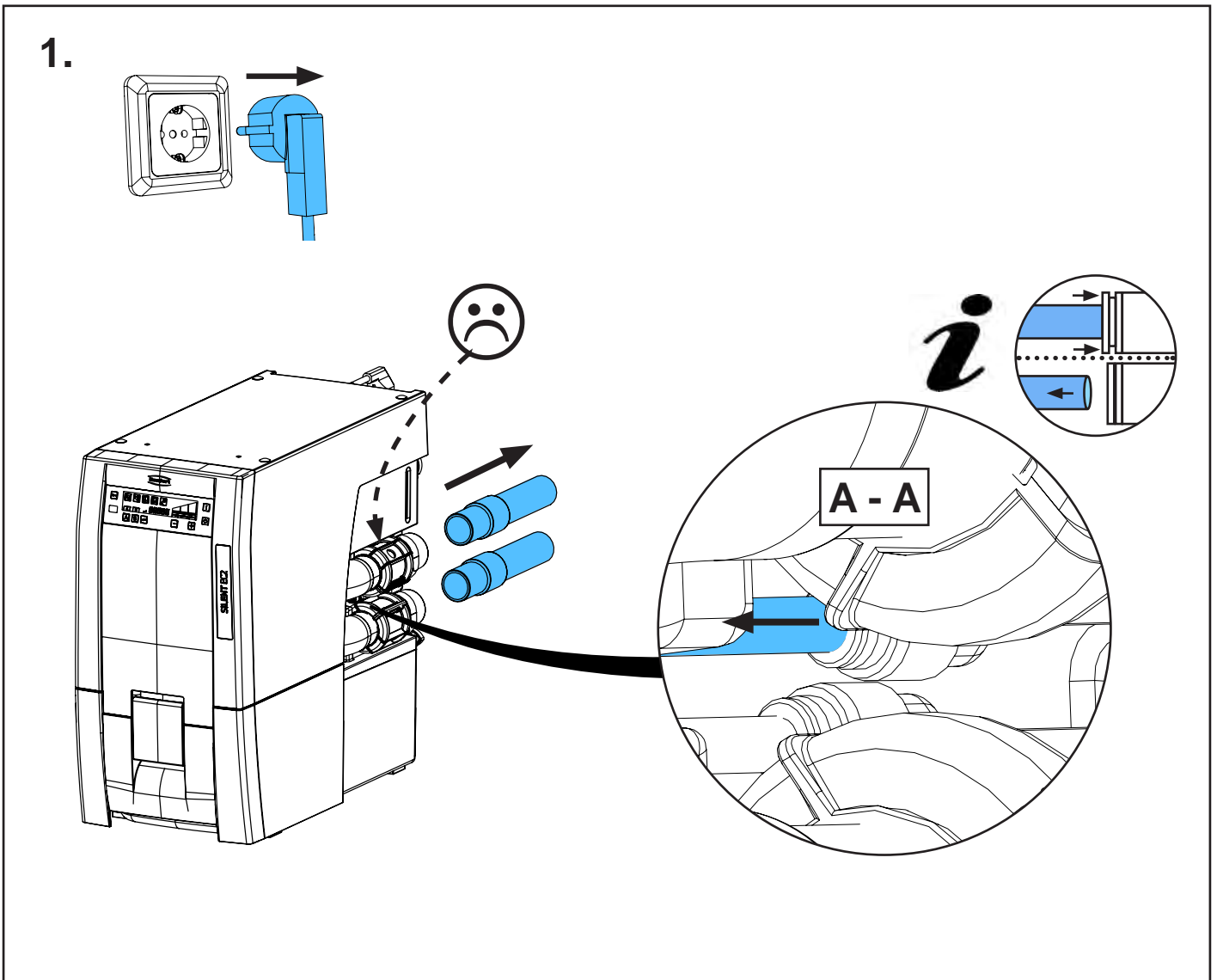
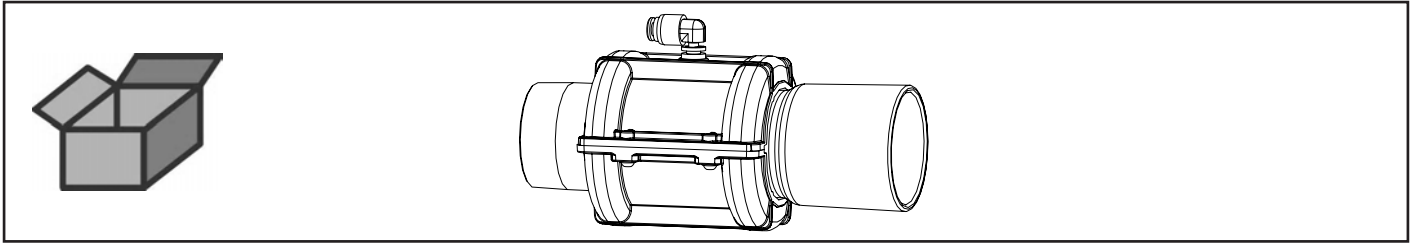




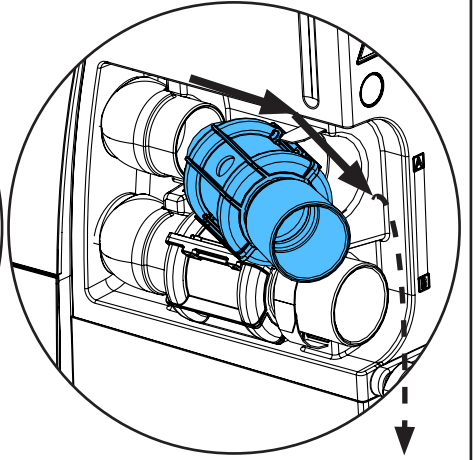
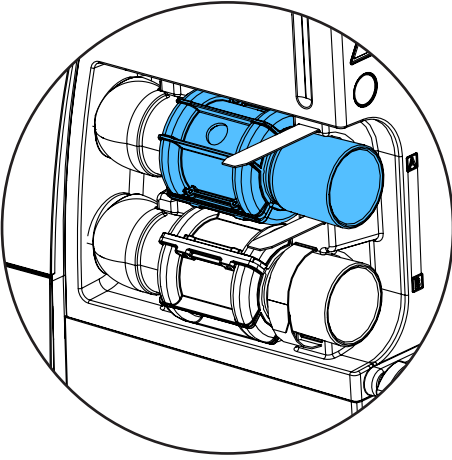
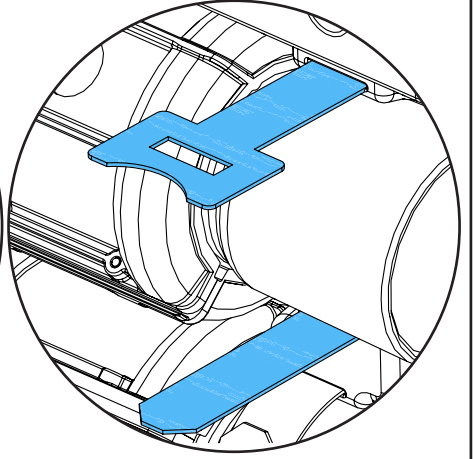
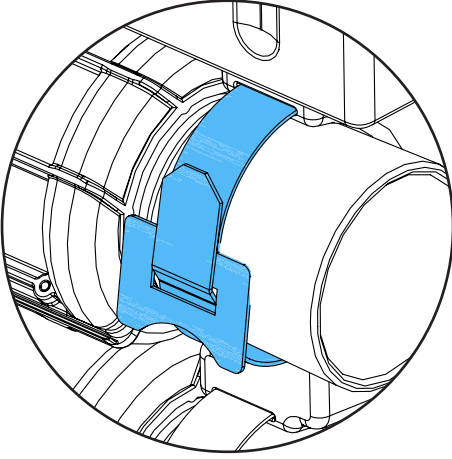
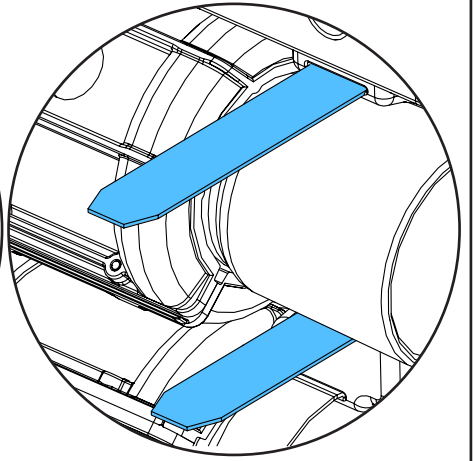
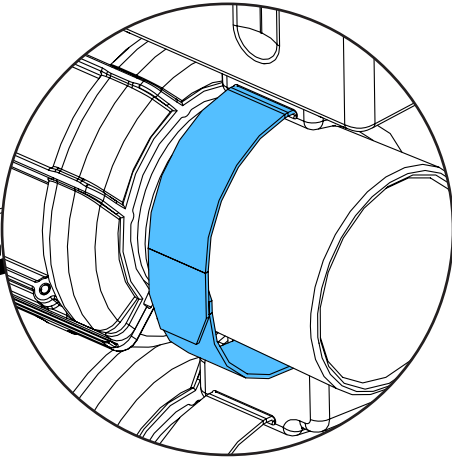
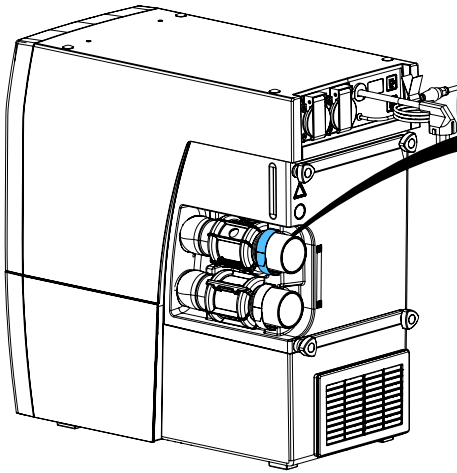
making work easy

90002 1526

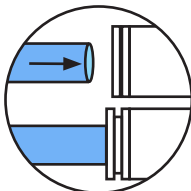
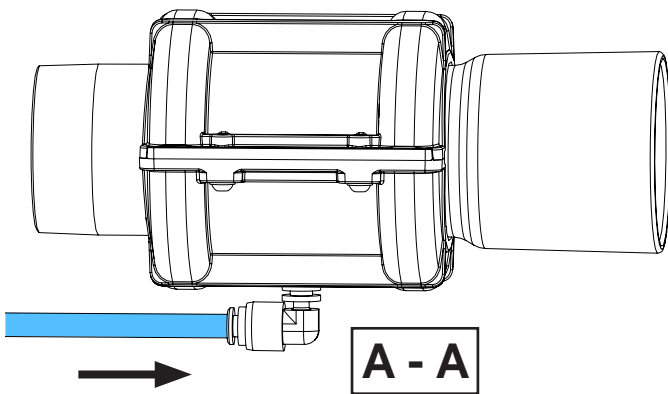
Quetschventil gerade • Pinch valve, straight • Vanne à manchon, droite • Valvola
a manicotto, diritta • Juego de piezas pequeñas • Запорный клапан



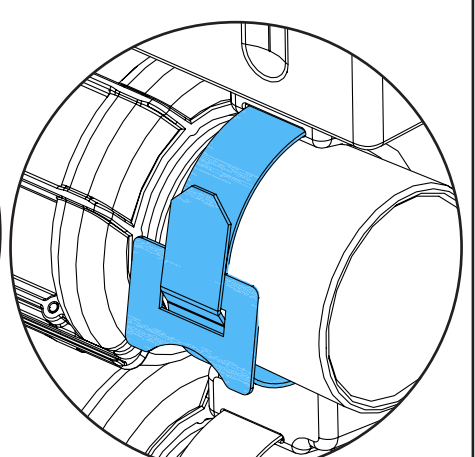
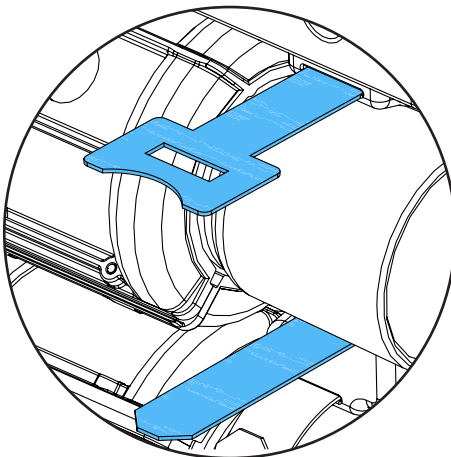
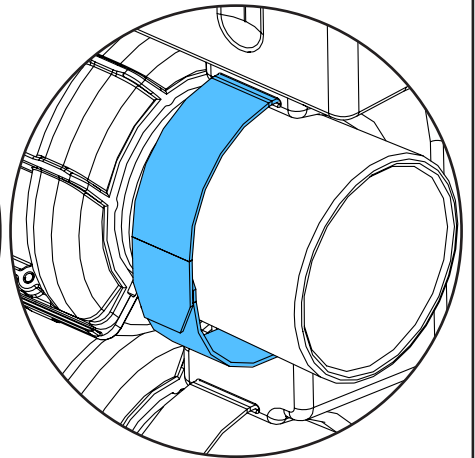
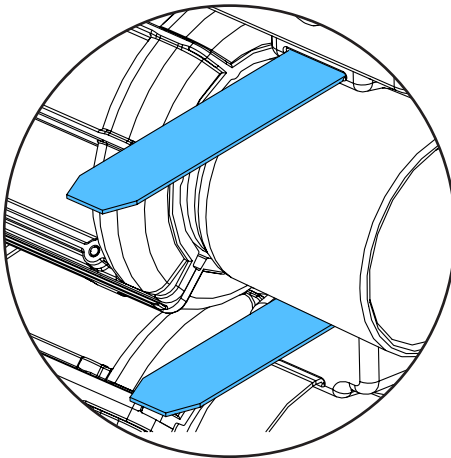
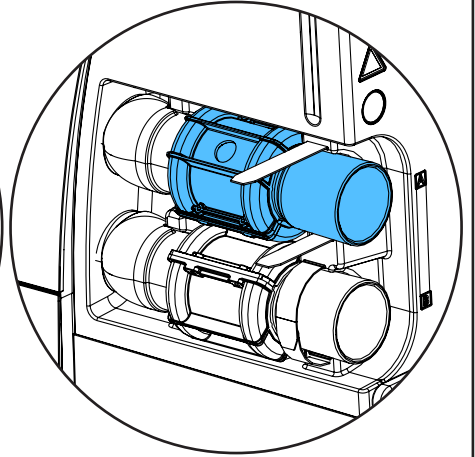
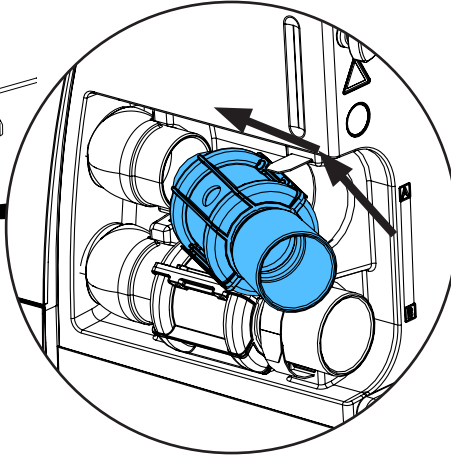
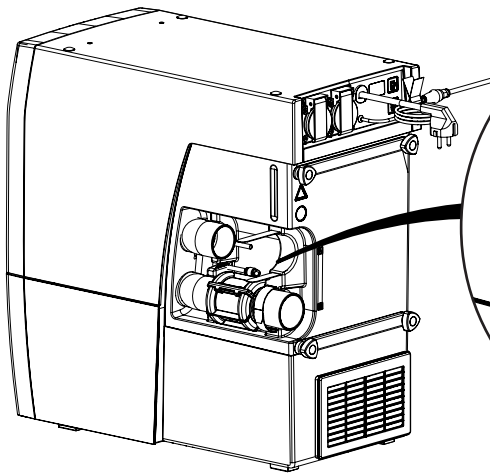
2.



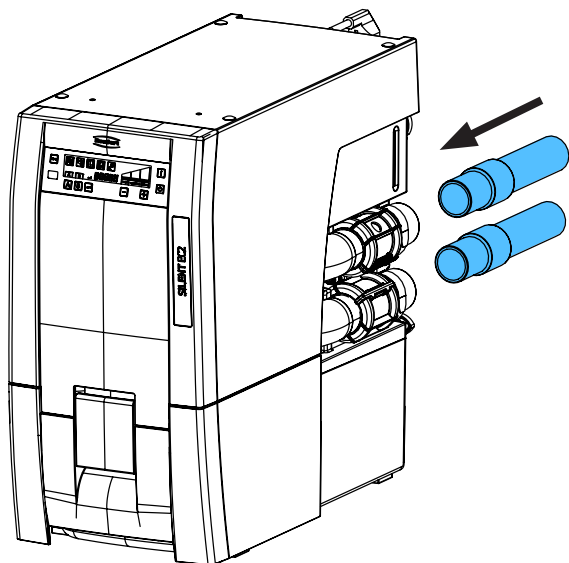
3.



4.



5.

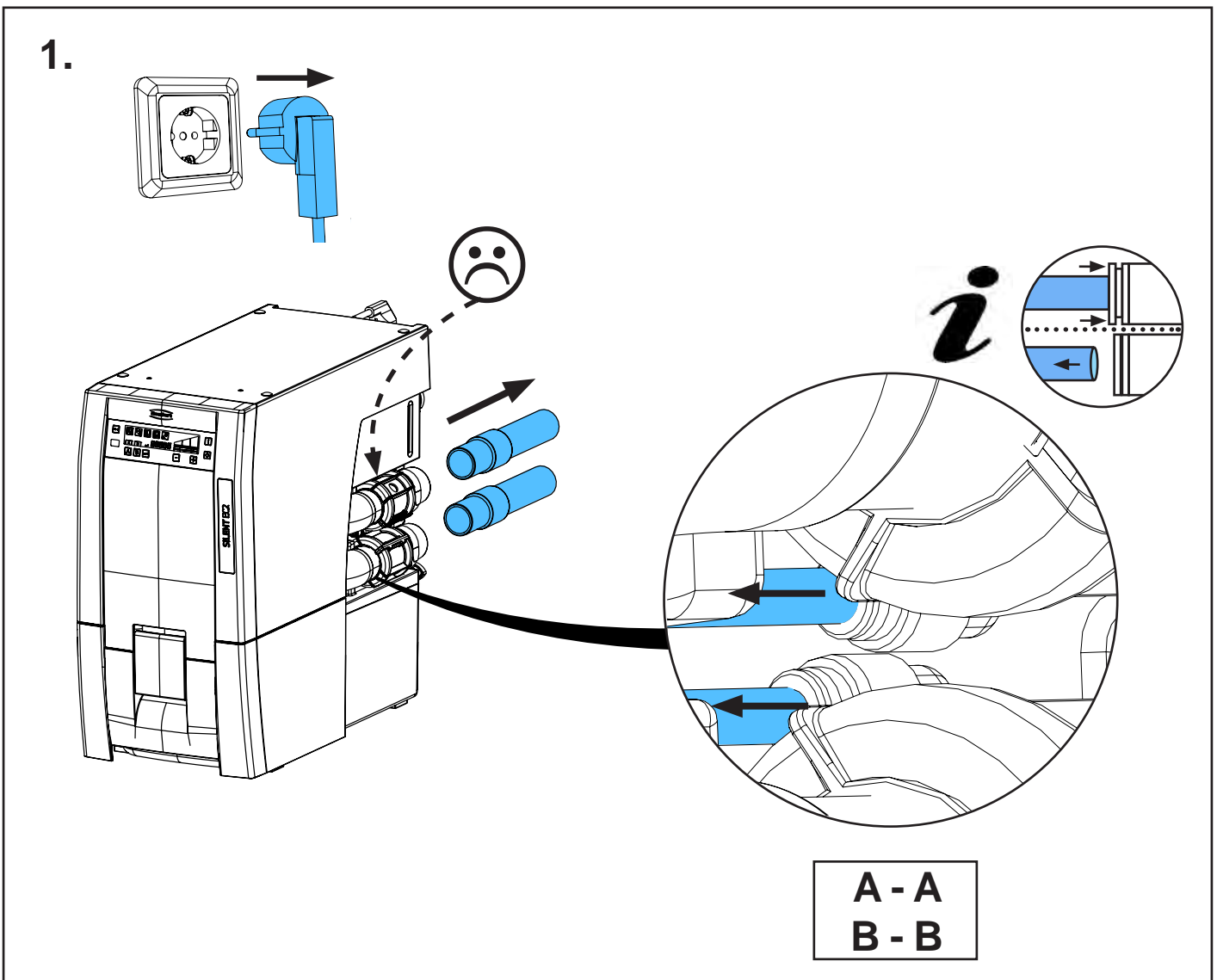
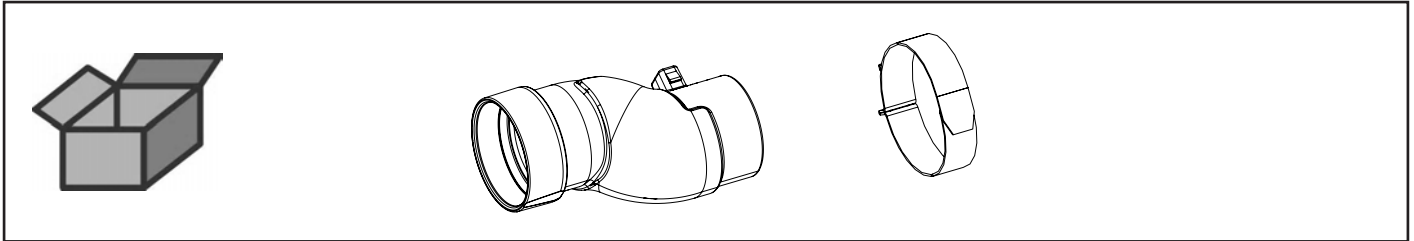




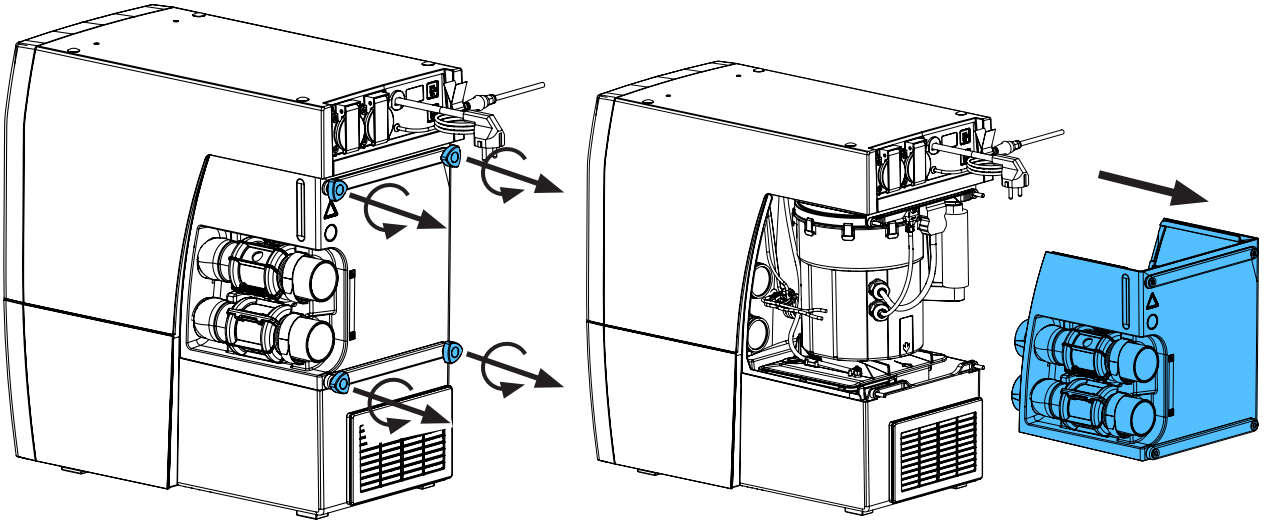
making work easy

2937 0001

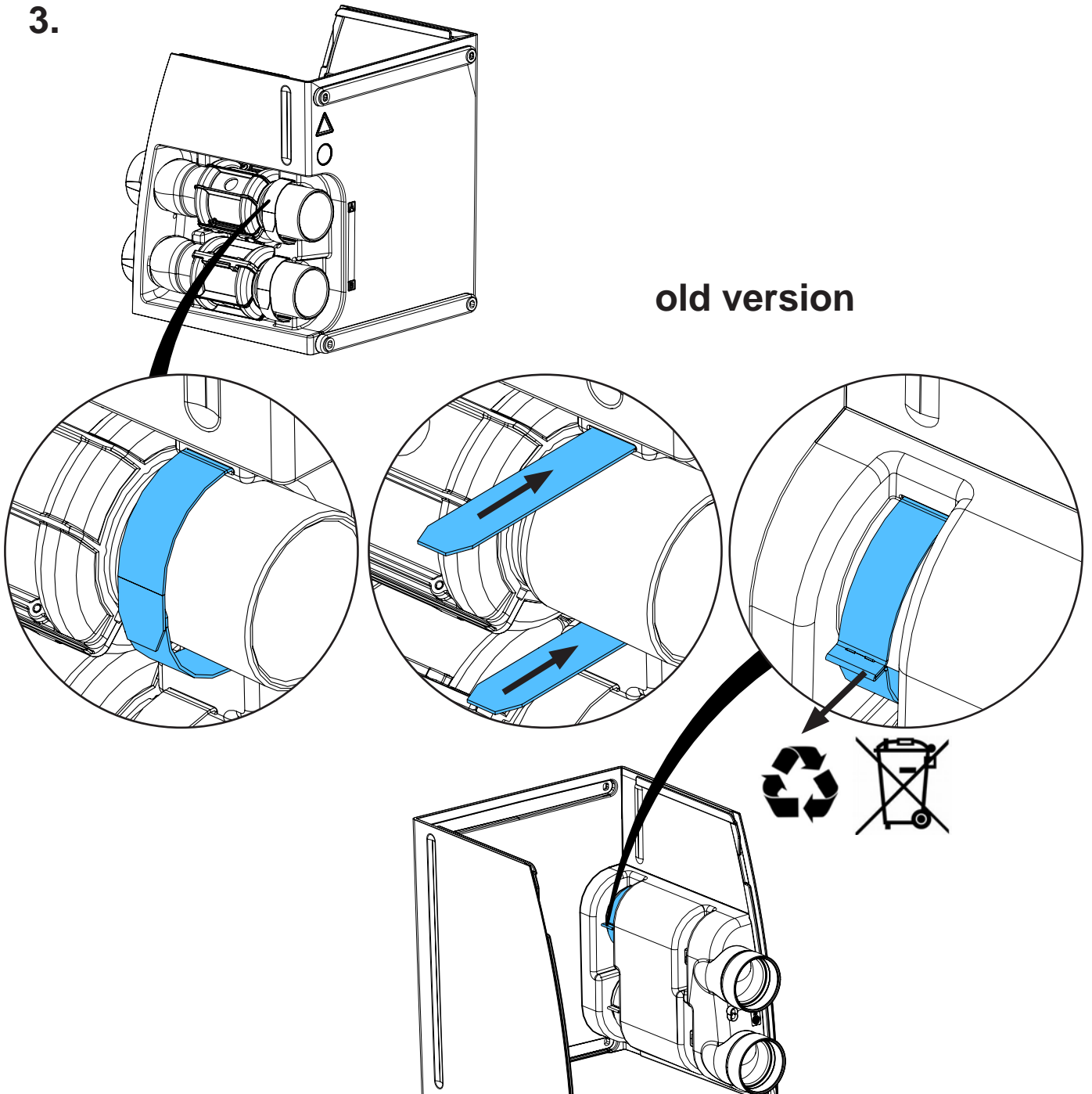
S-Ansaugmuffe • S air intake duct • Manchon admission air en forme de S
Manicotto di aspirazione a forma di S • Manguito de aspiración en S • Муфта для
вытяжки S



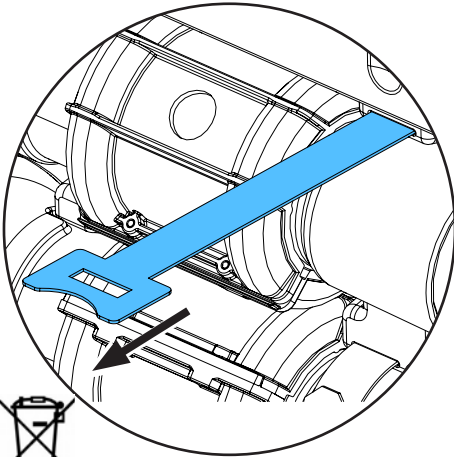
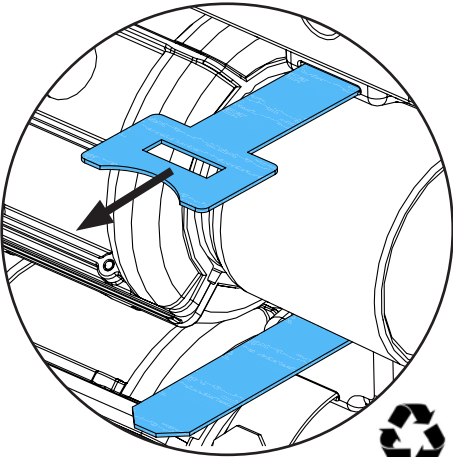
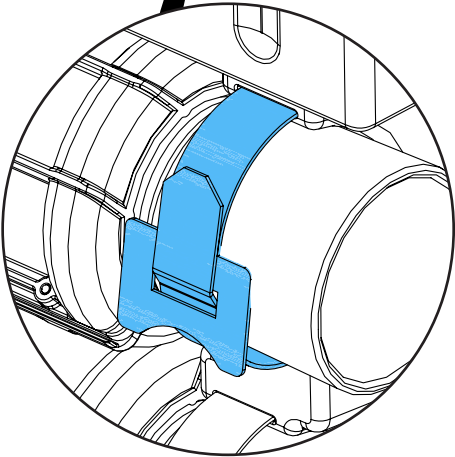
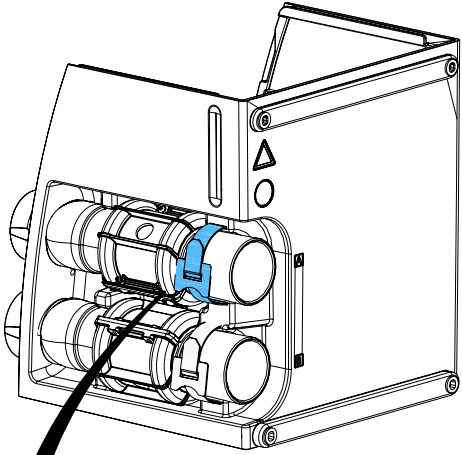
2.



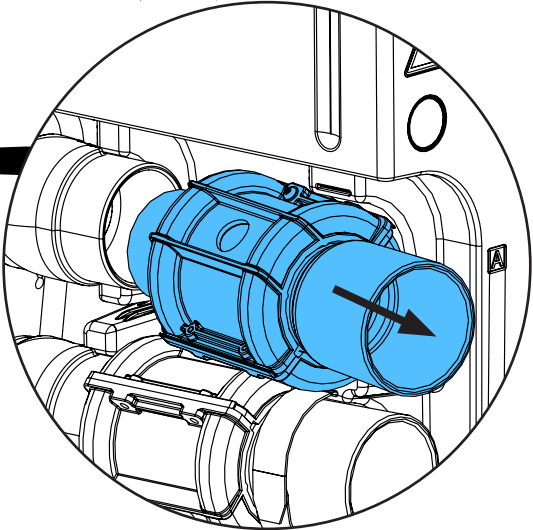
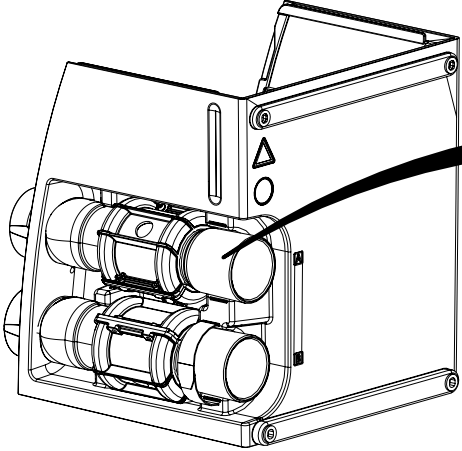
3.



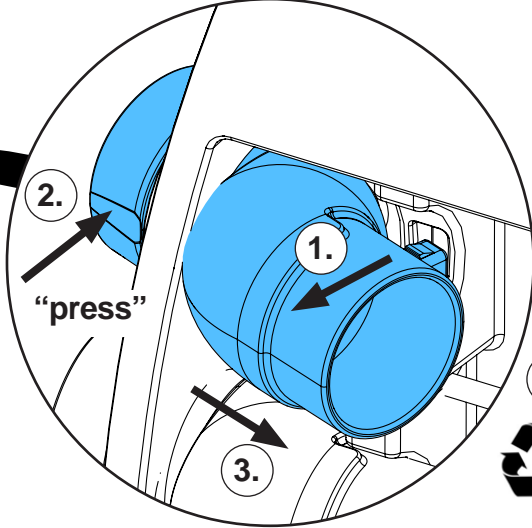
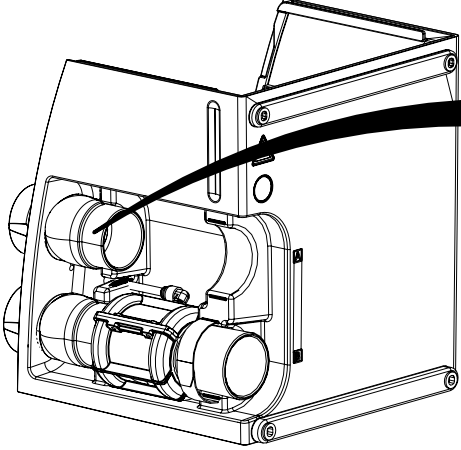
new version



4.



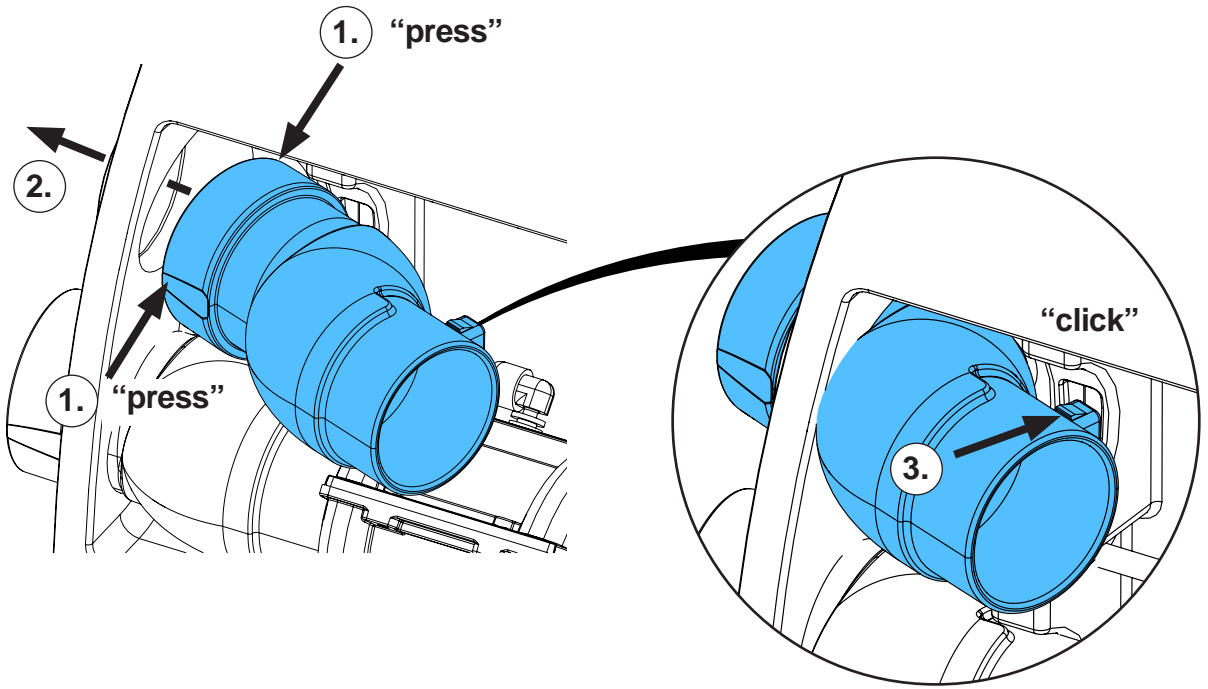
5.



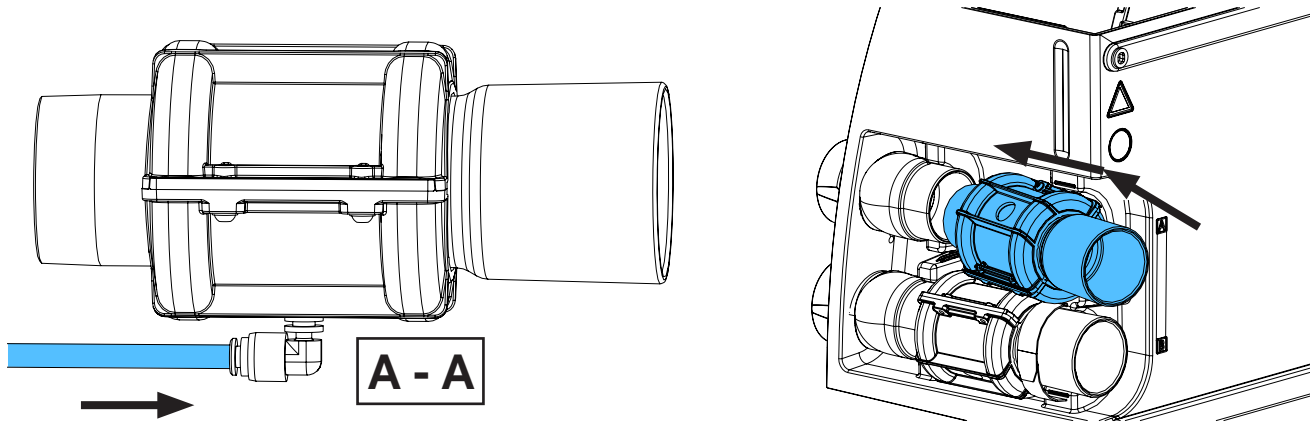
4.



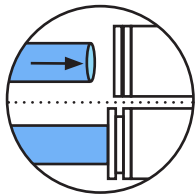
6.



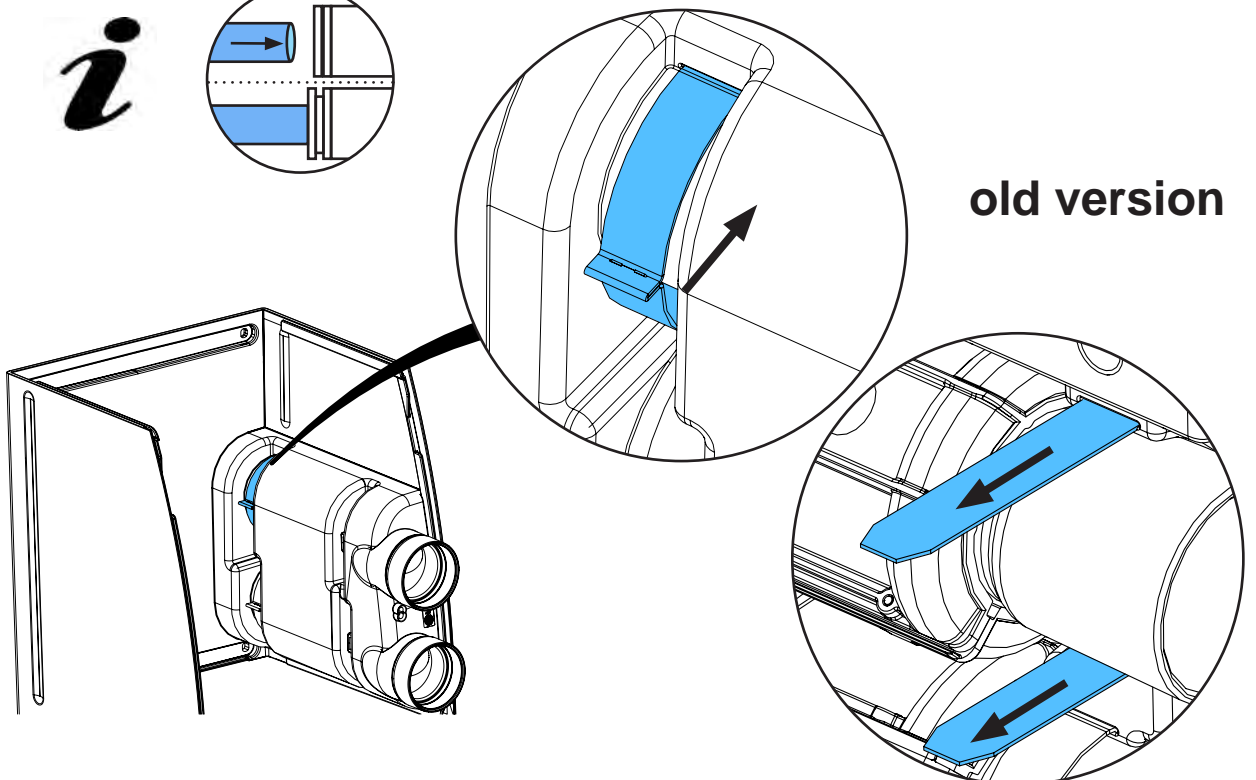
7

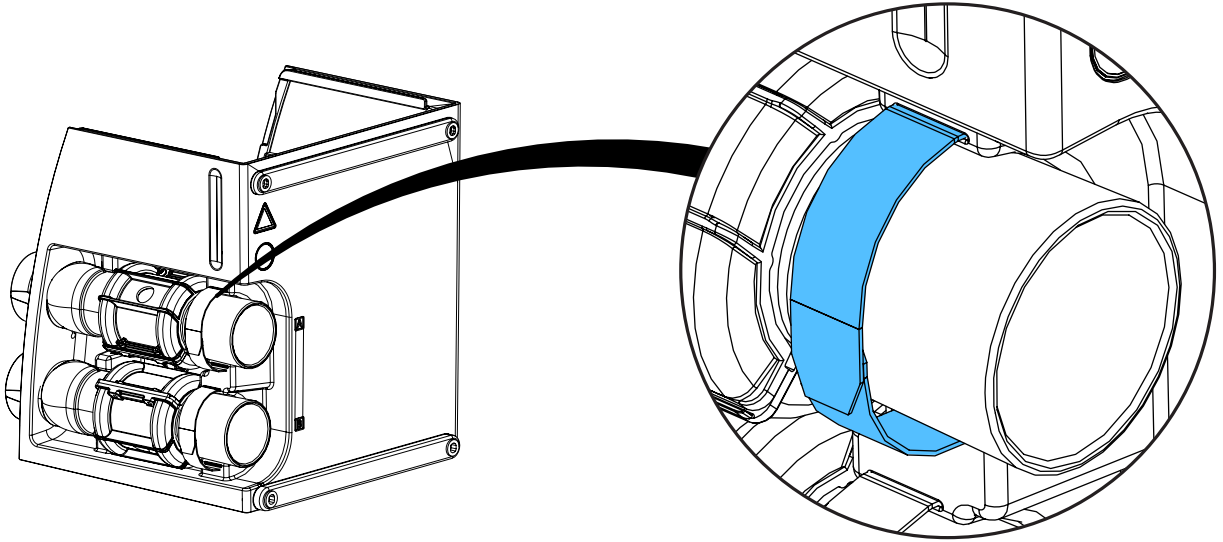


i

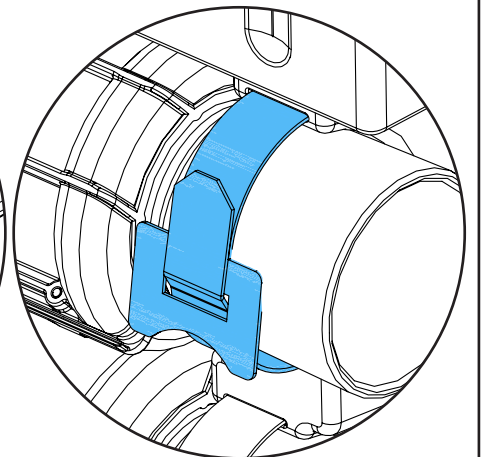
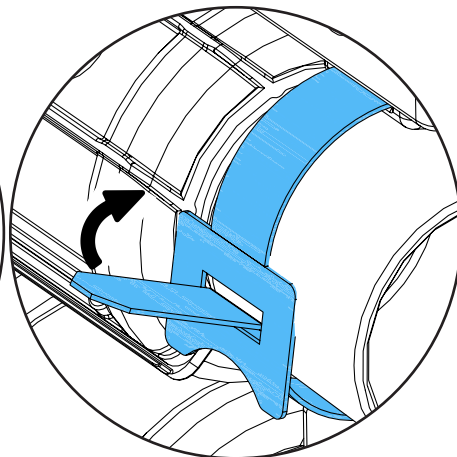
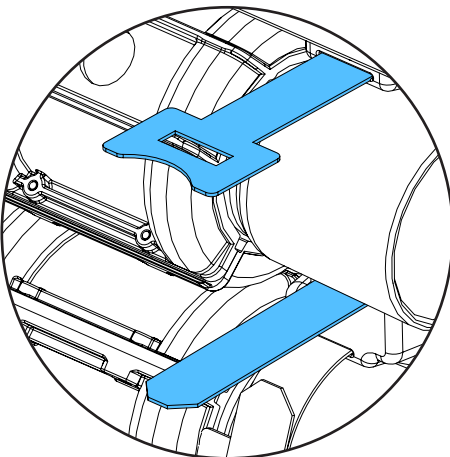
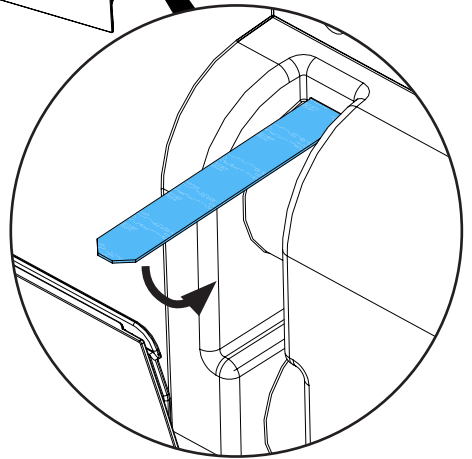
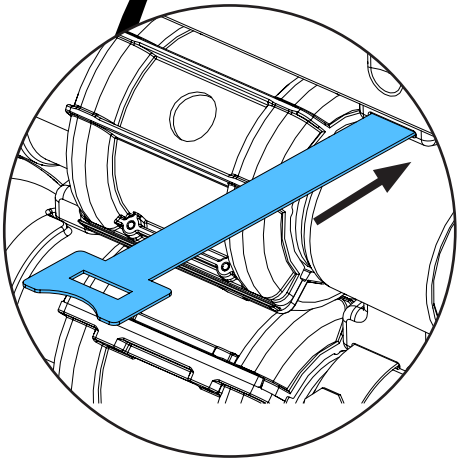
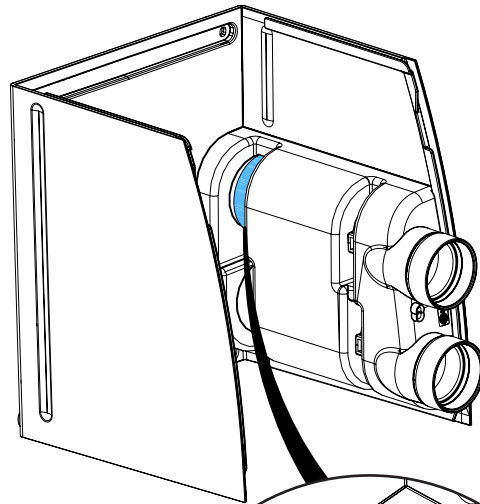
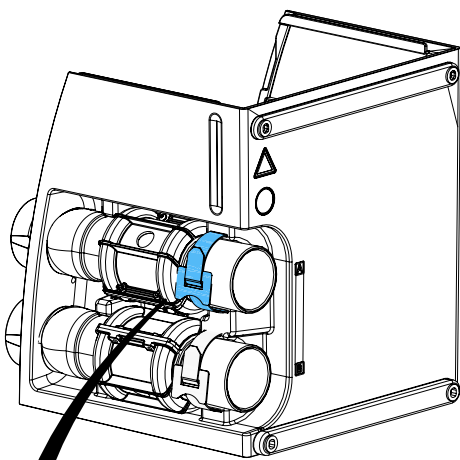


8.

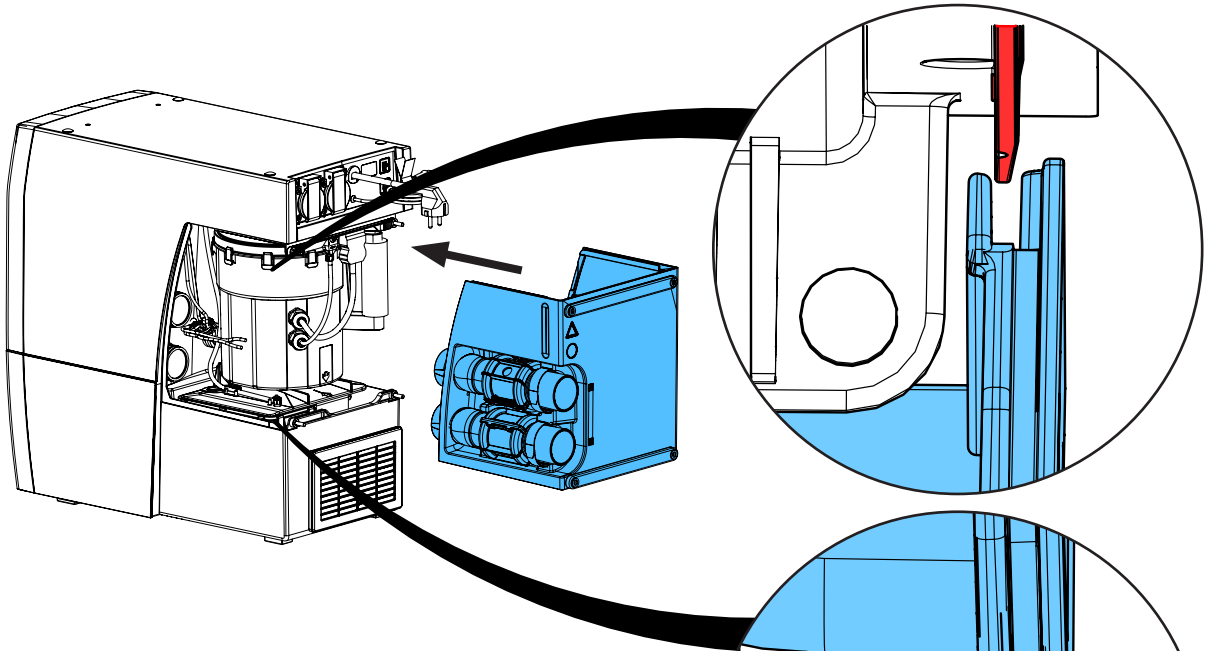




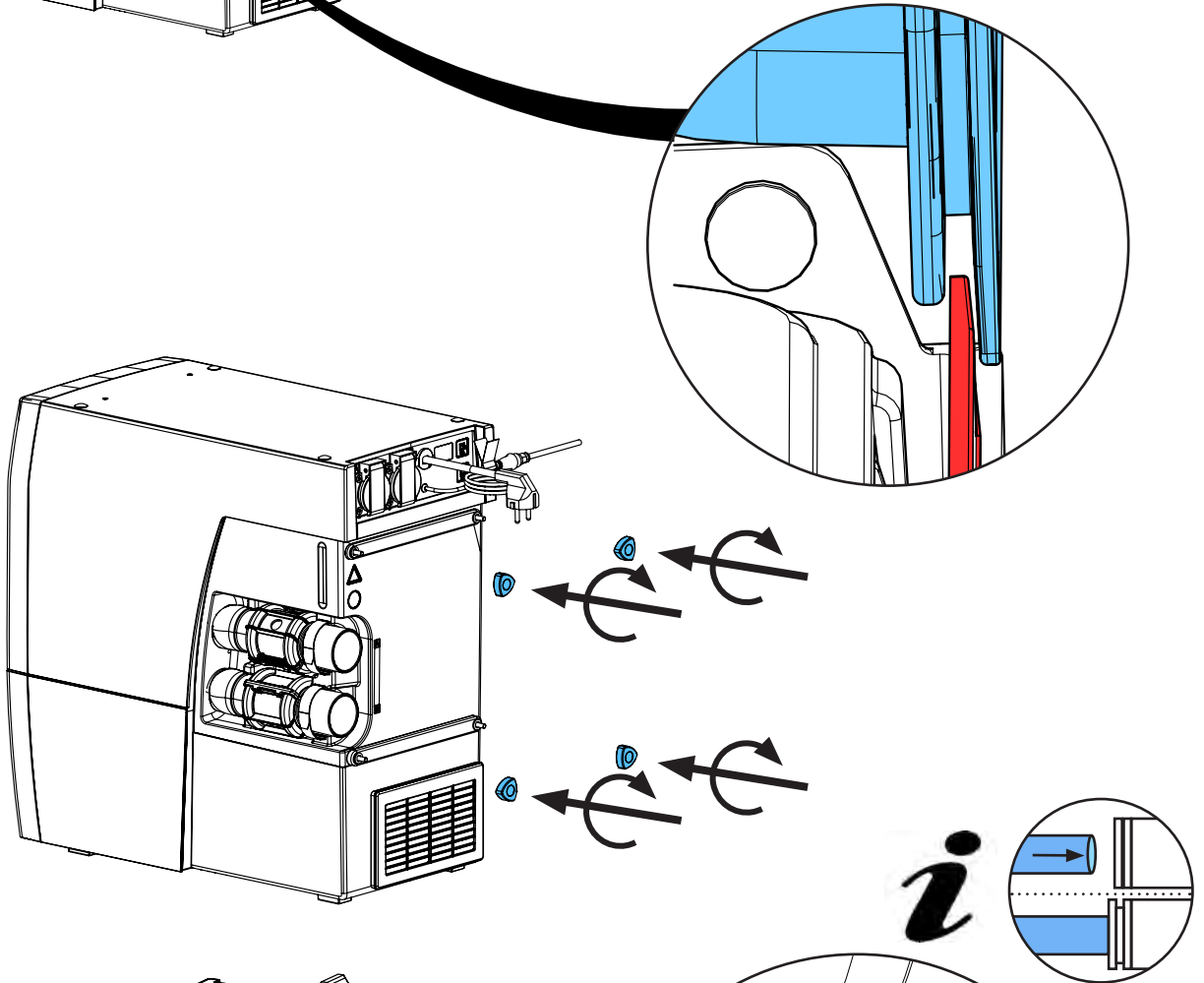
new version



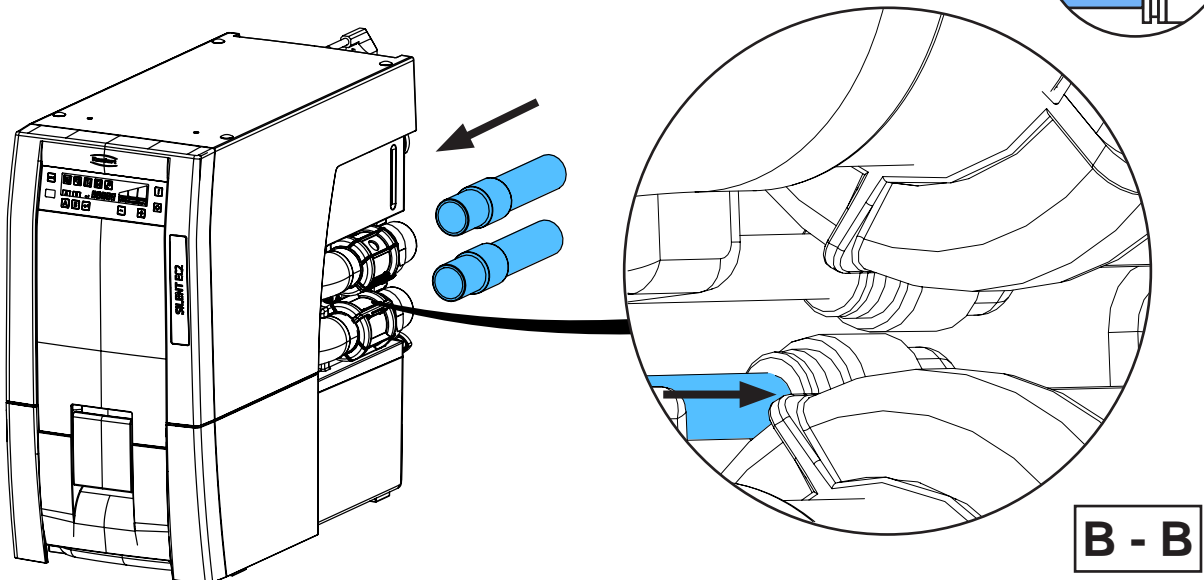
9.



10.



11.

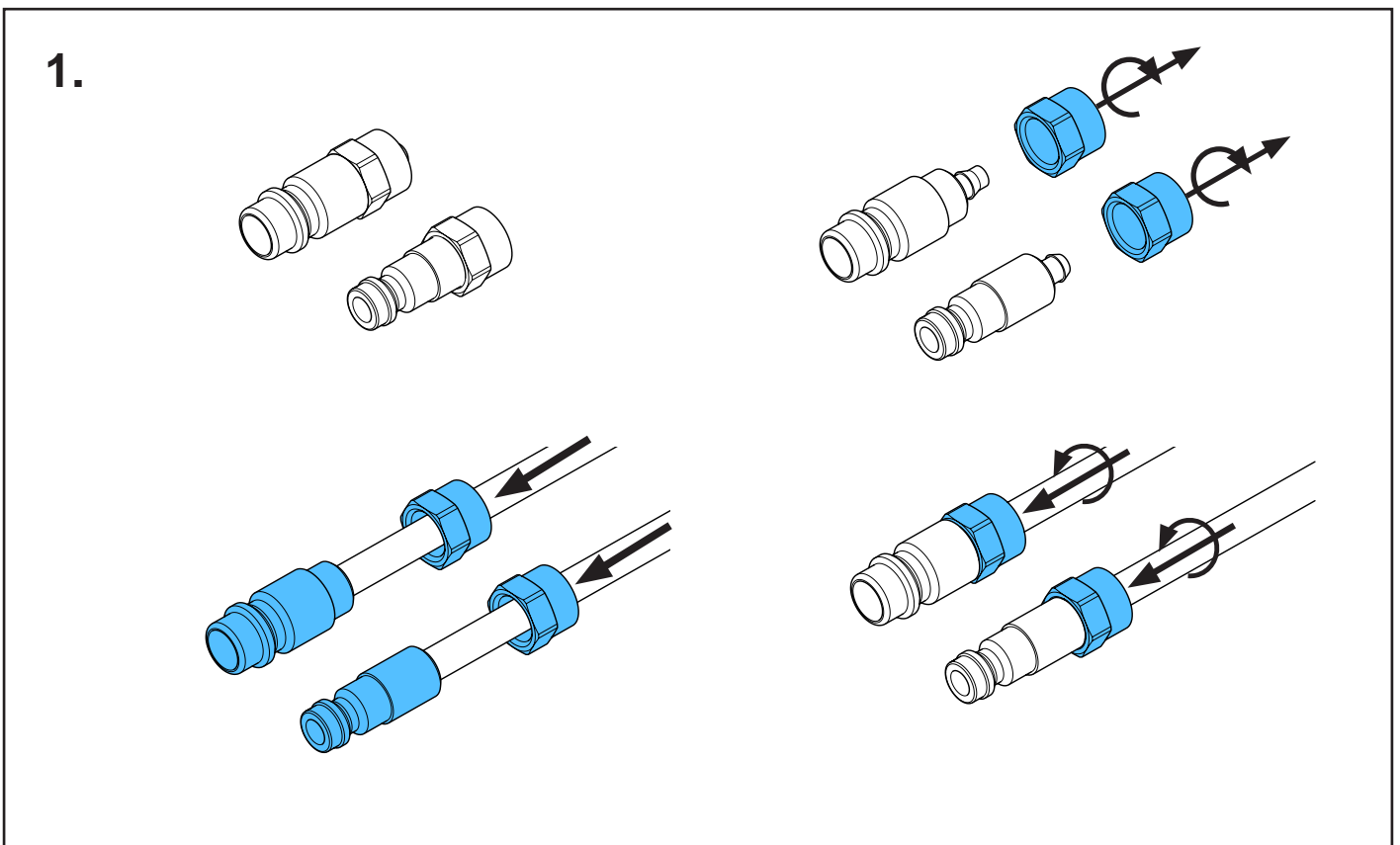
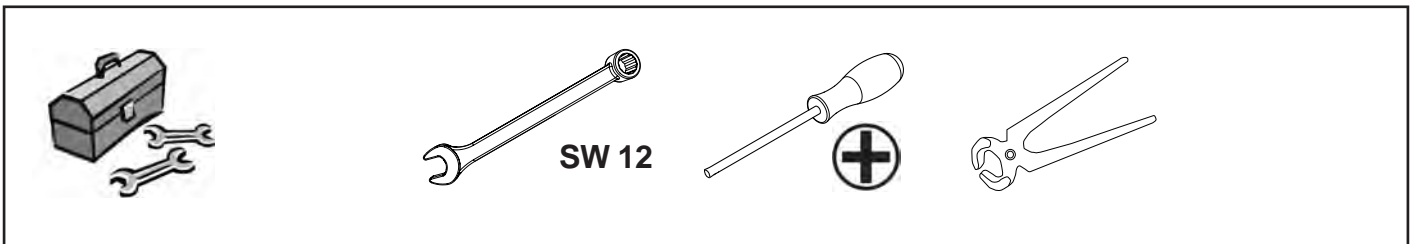
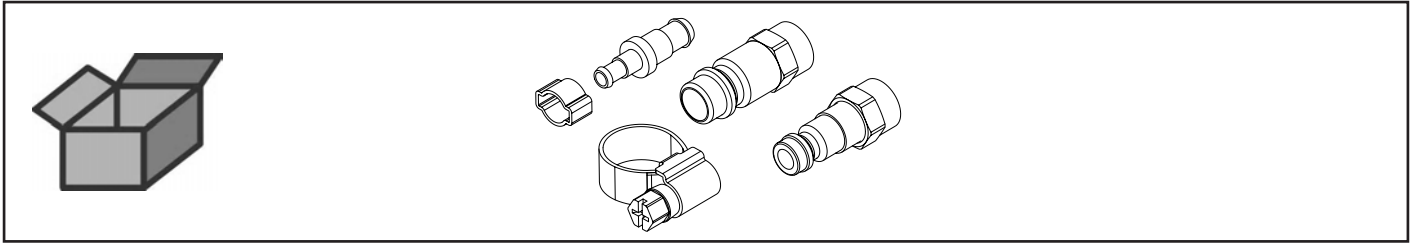




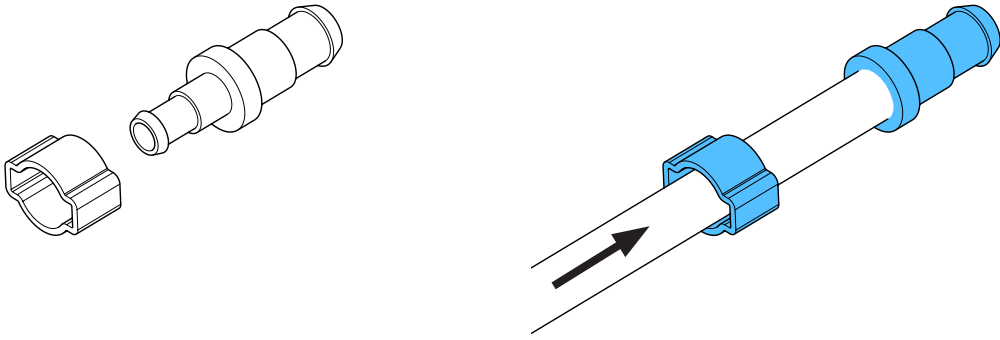
making work easy

2 1068

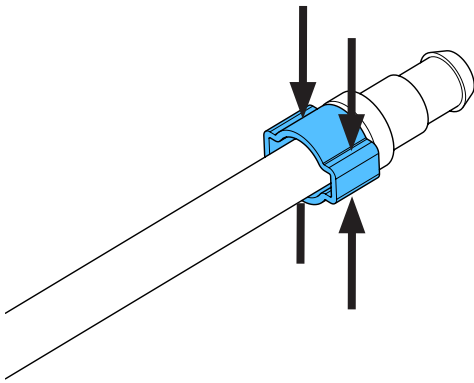
Anschlußset pneumatisch • Pneumatic connection set • Jeu pour raccord pneuma-
tique • Kit per connessione pneumatica • Juego de conexión neumática • Набор
пневматических соединительных элементов



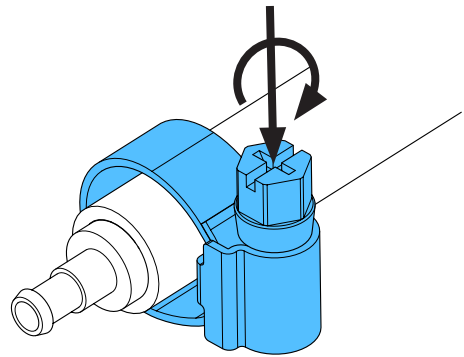
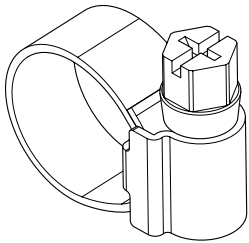
2.



“press”



3.

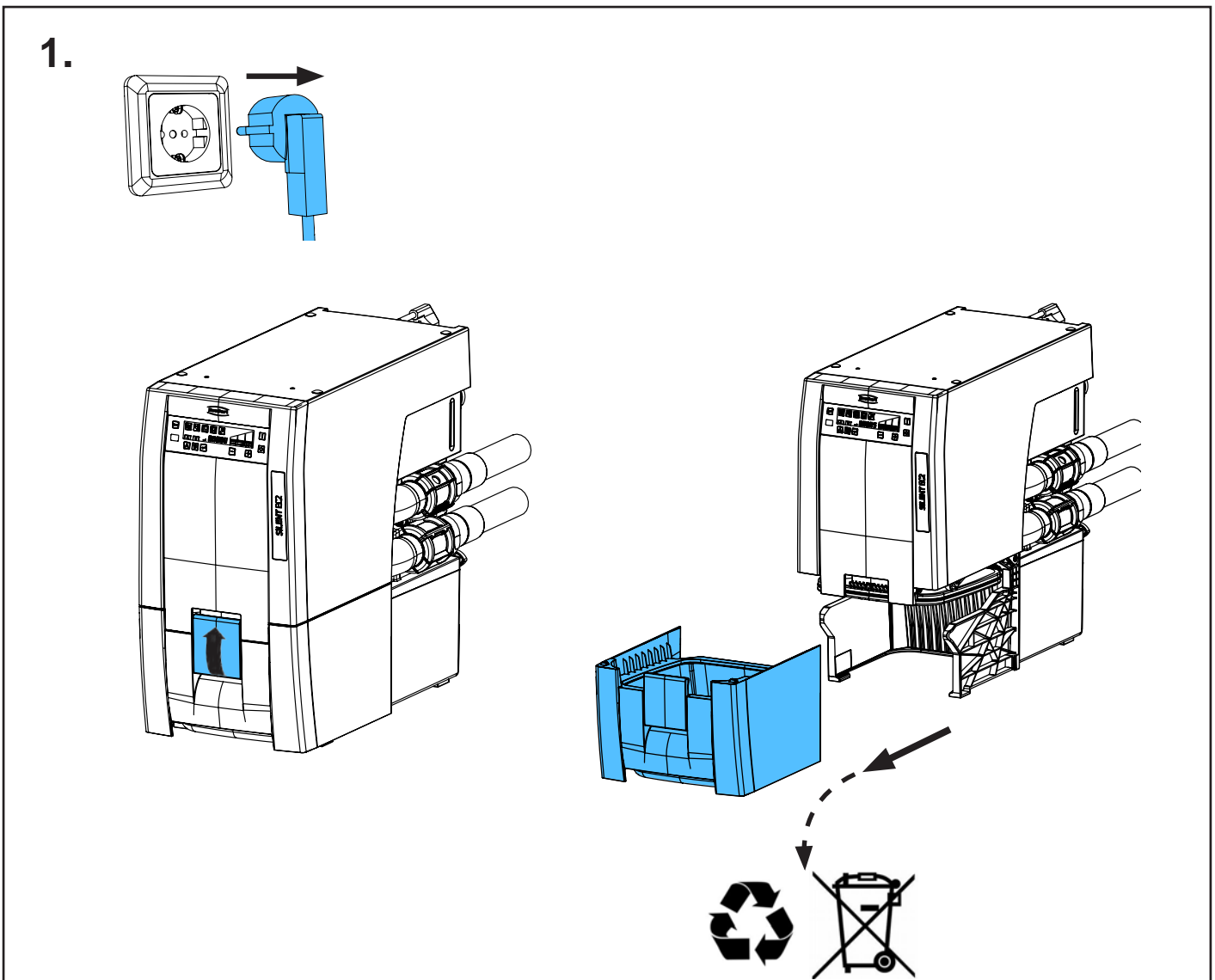
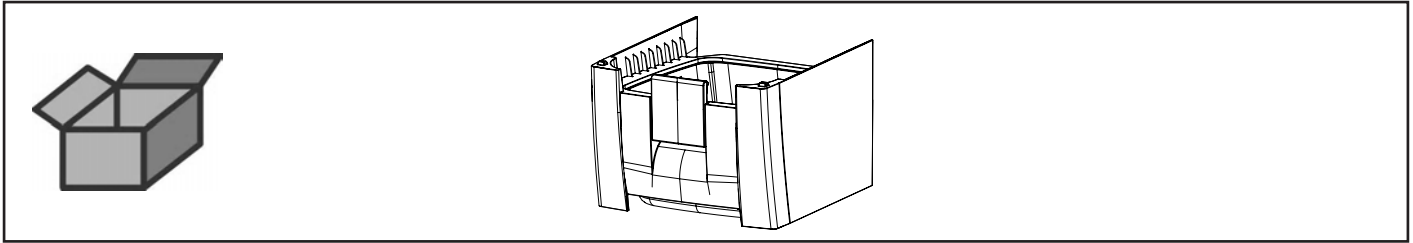




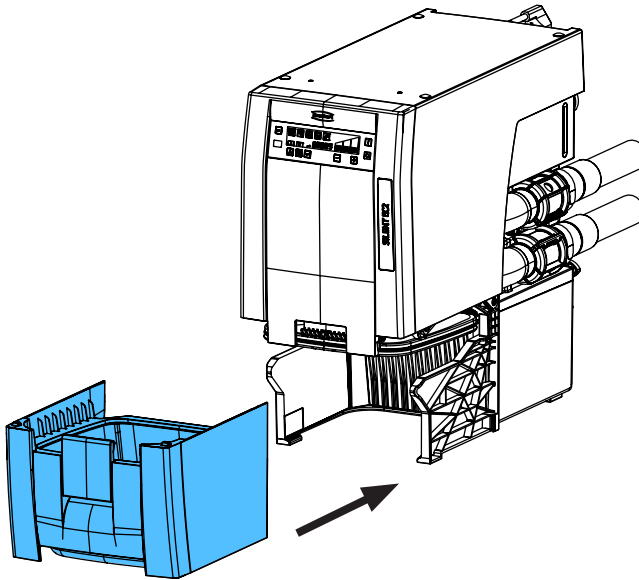
making work easy

90003 7423

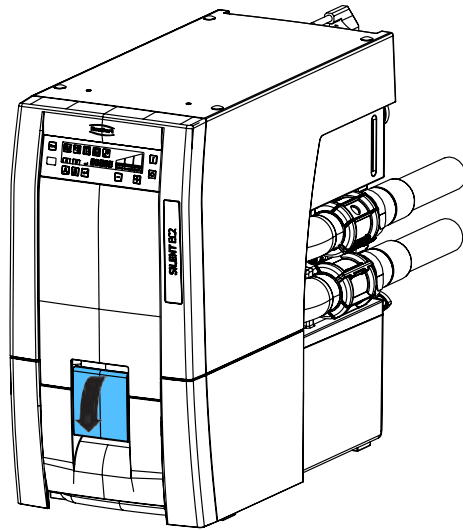
Staubschublade • Dust drawer • Tiroir à poussière • Vano raccogli-polvere
Gaveta de polvo • Выдвижной ящик для пыли



2.



3.



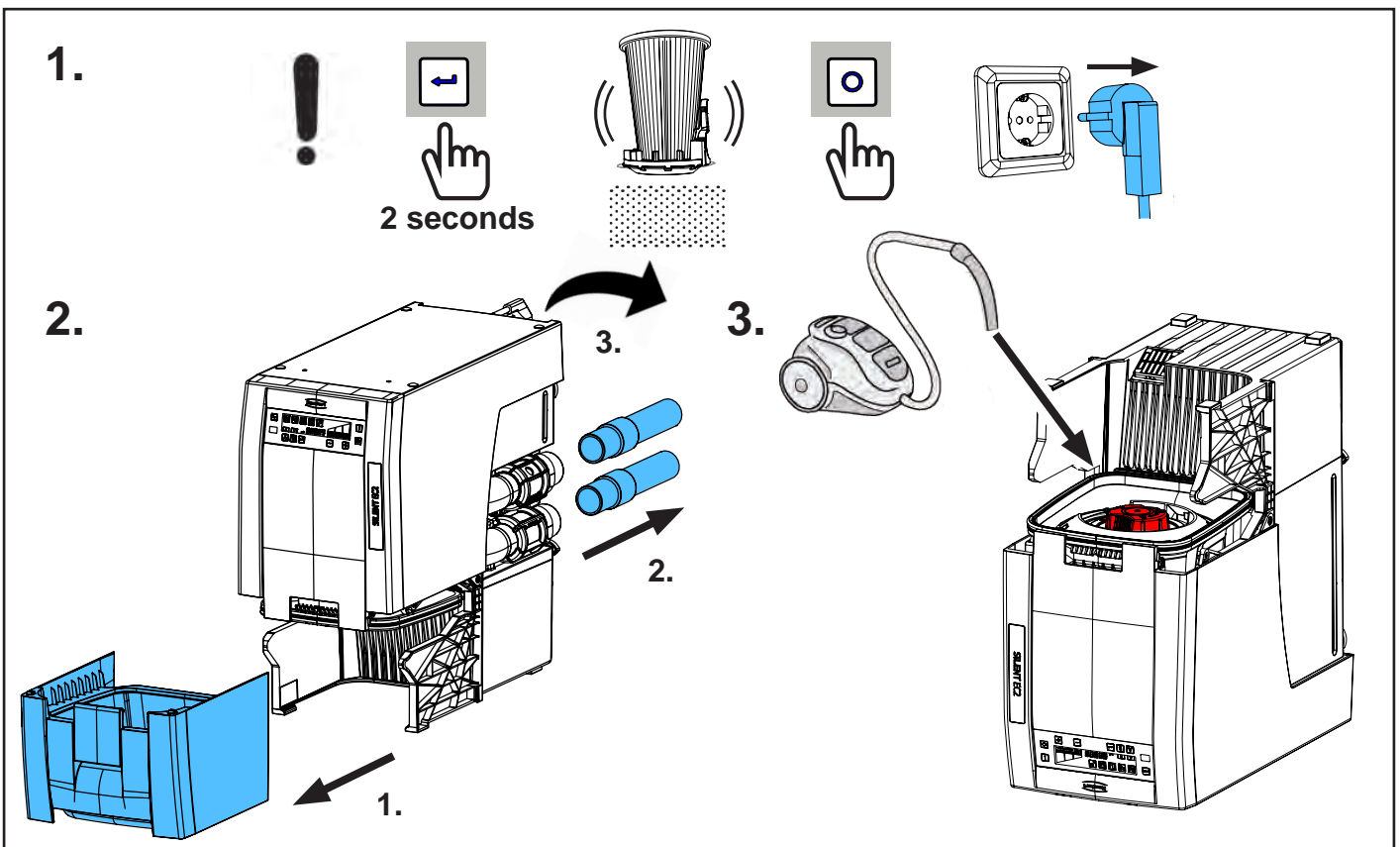
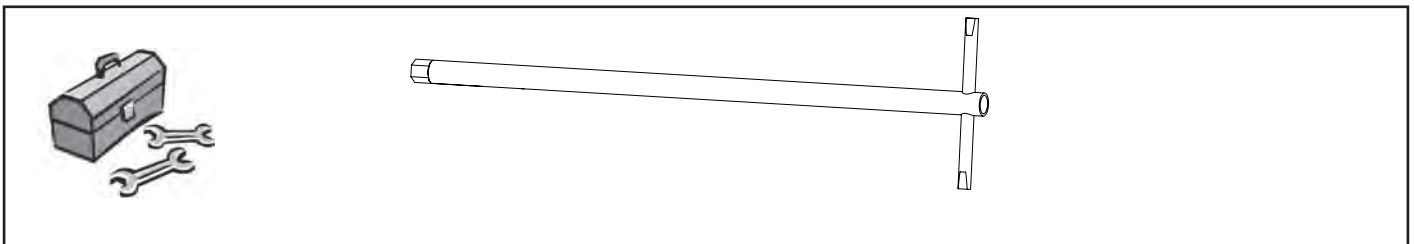
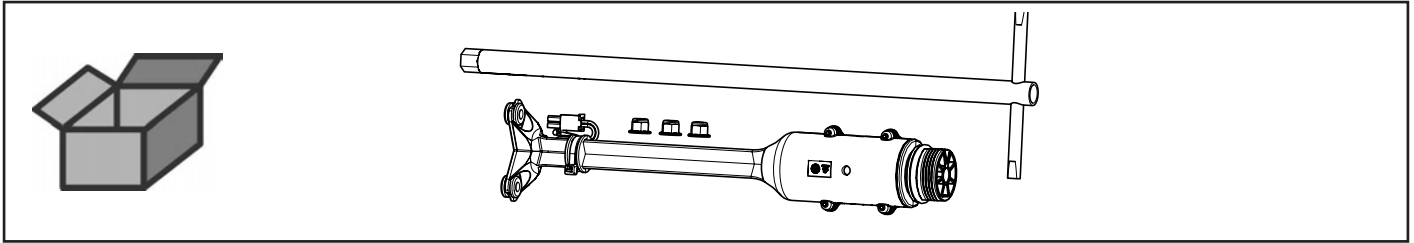


Montageanleitung • Assembly Instruction • Instruction d'installation
Istruzioni l'istallazione • Instrucciones de montaje • Руководство по монтажу

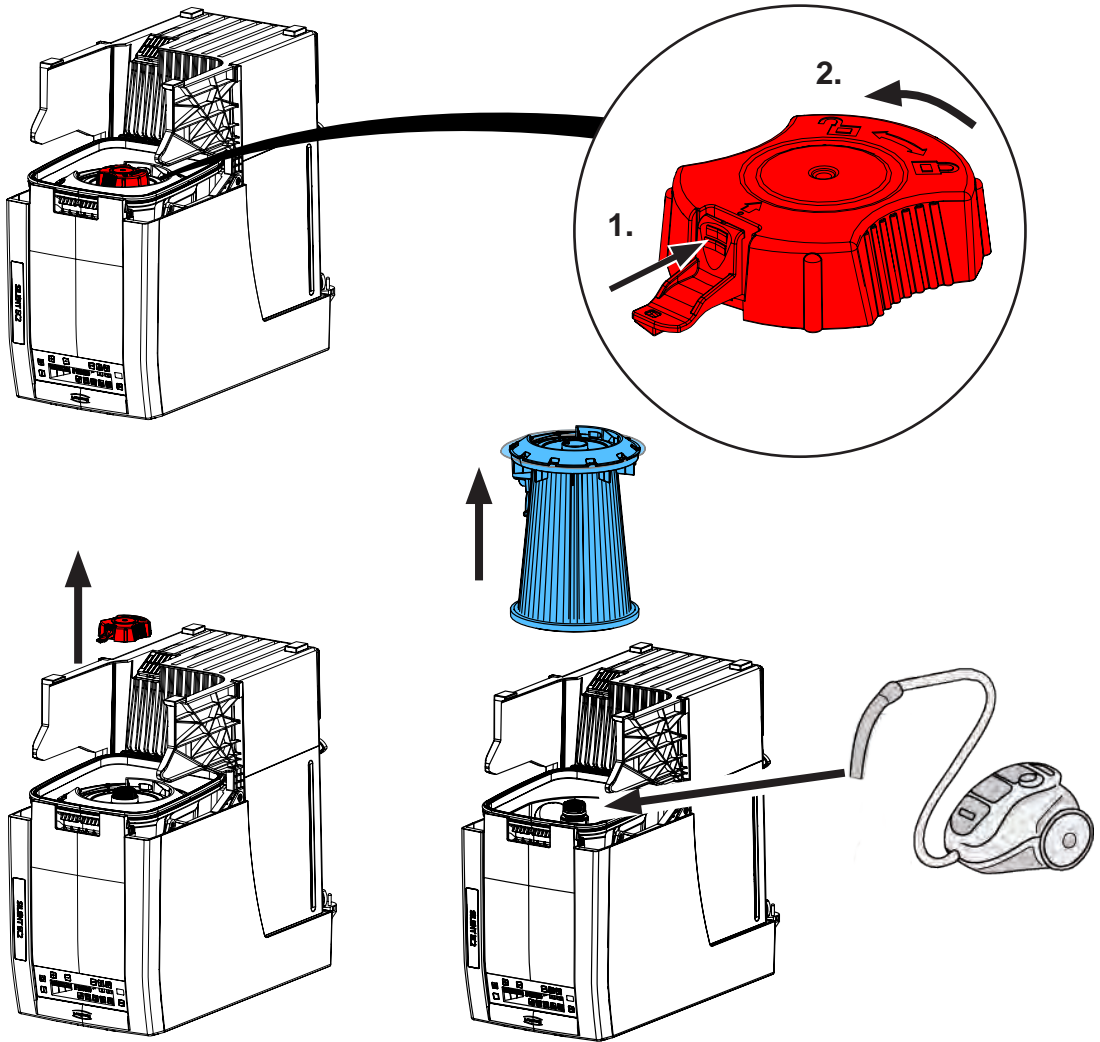
making work easy

90002 1589

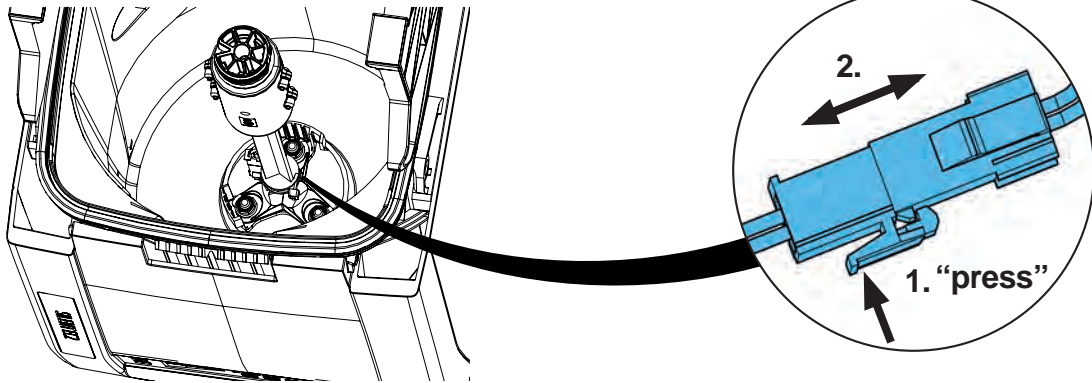
Abreinigung • Vibration motor for cleaning • Moteur vibreur p. nettoyage
Motore vibratore • Motovibrador • Очистка



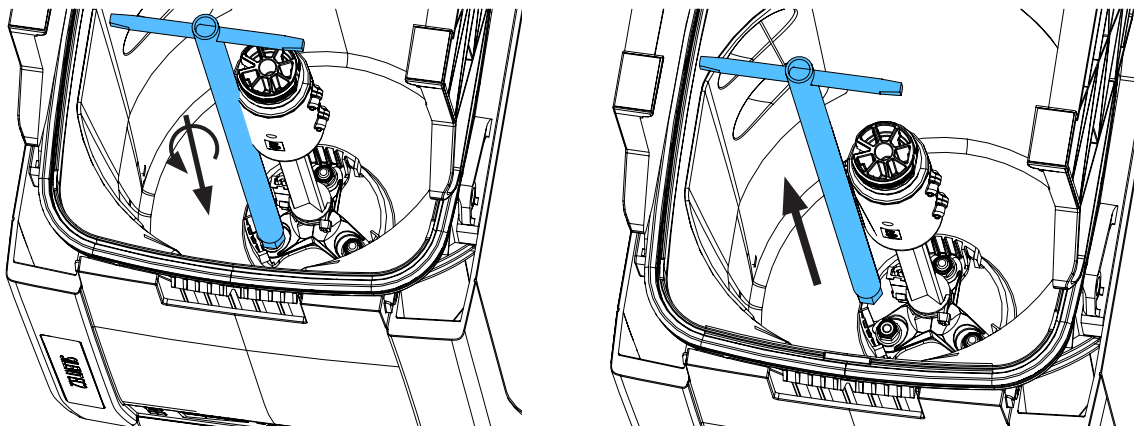
4.



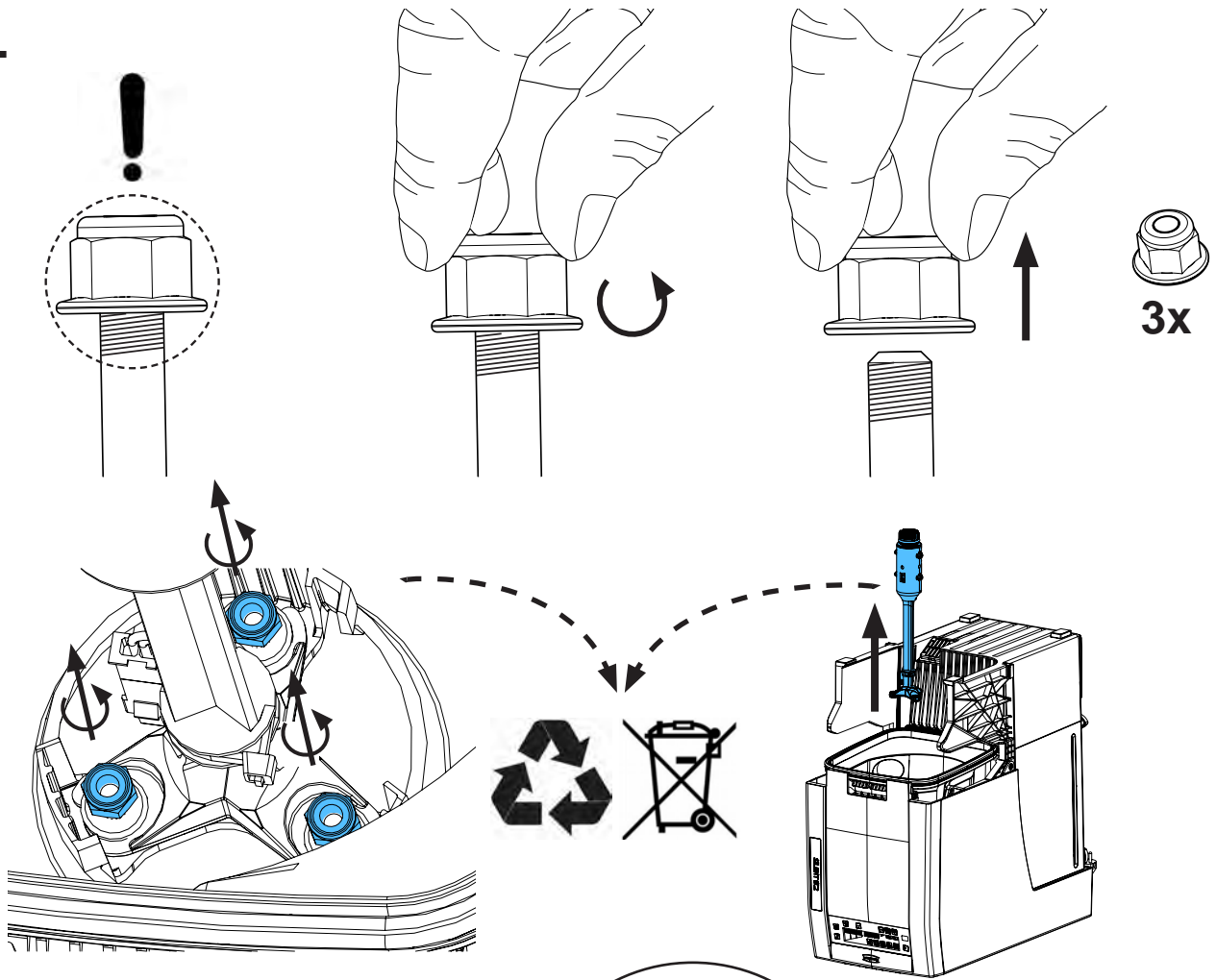
5.



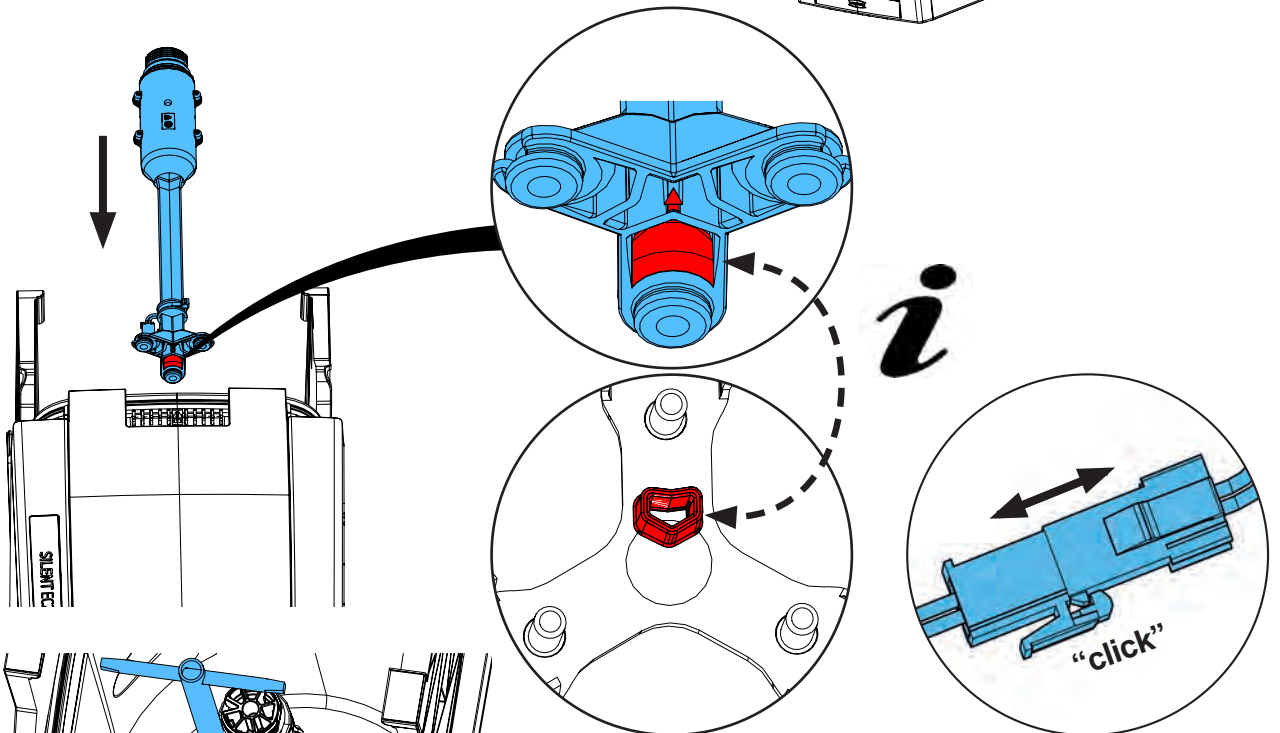
6.



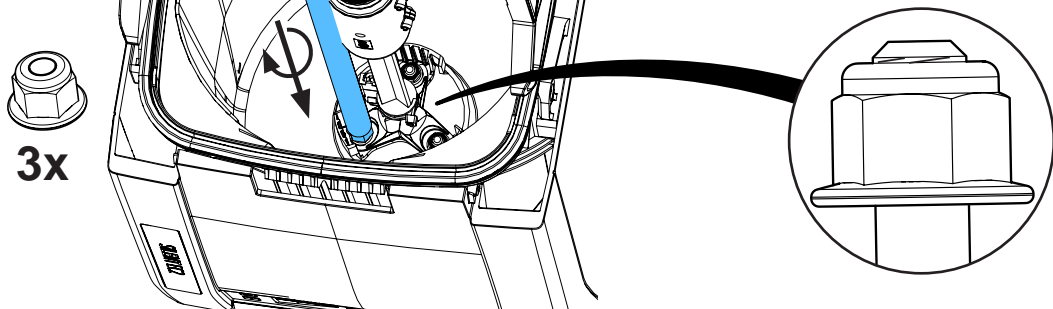
7.



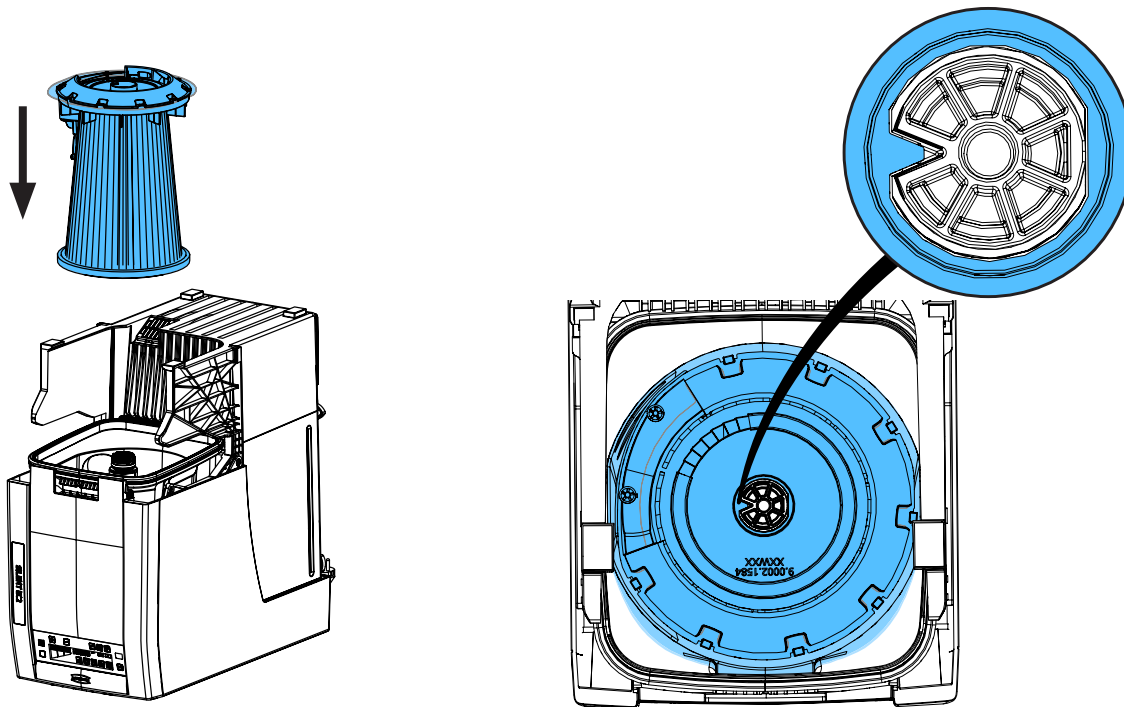
8.



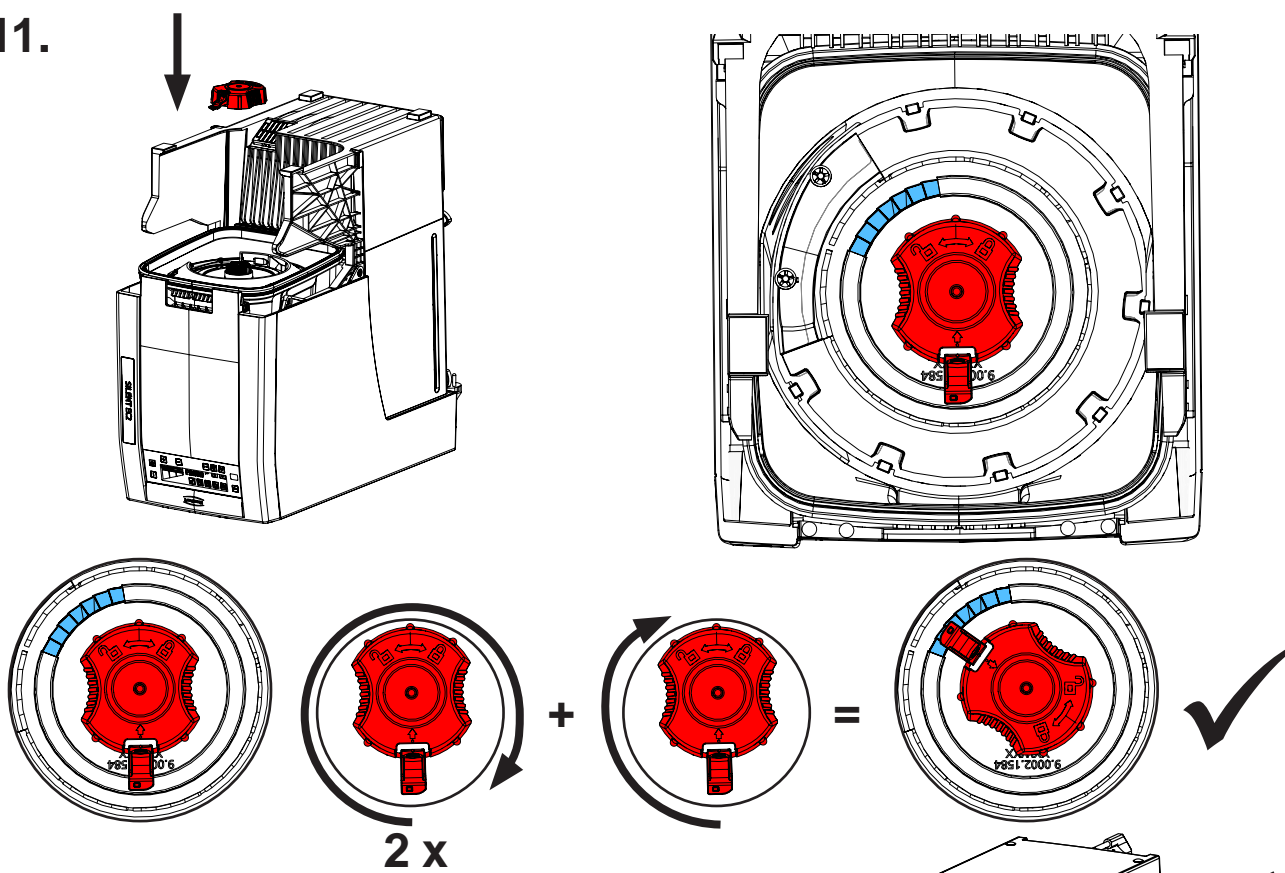
9.



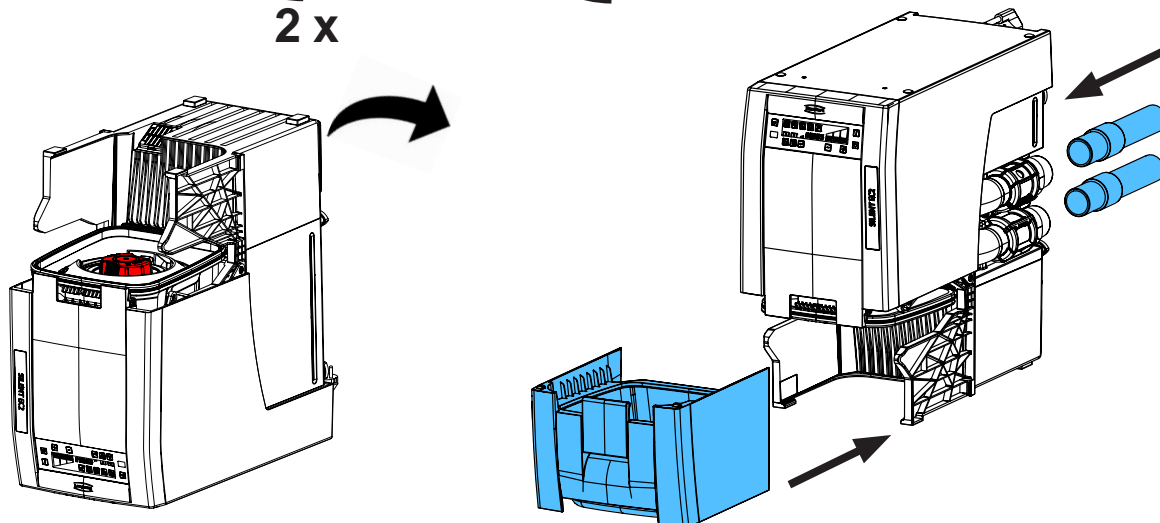
10.



11.



12.

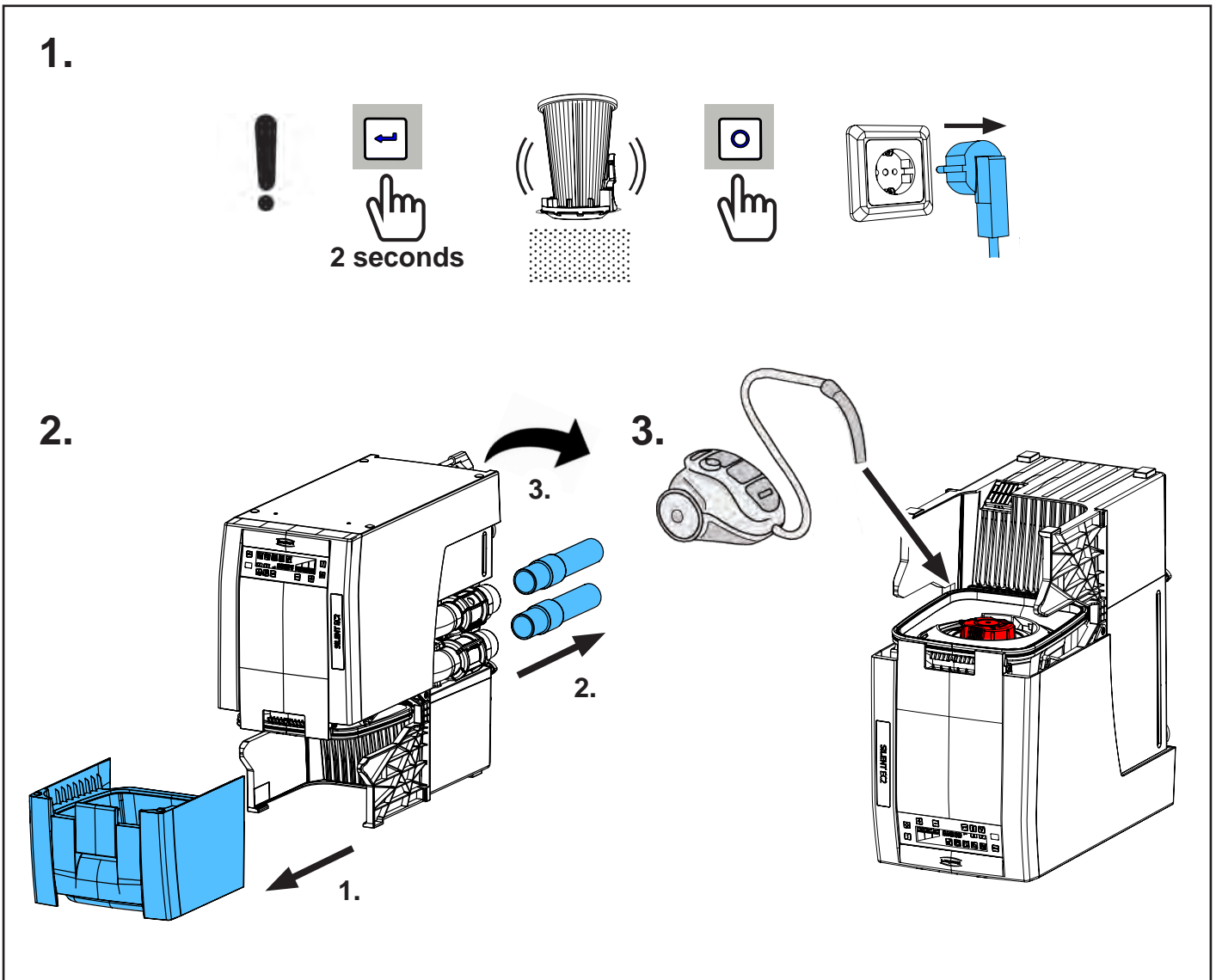
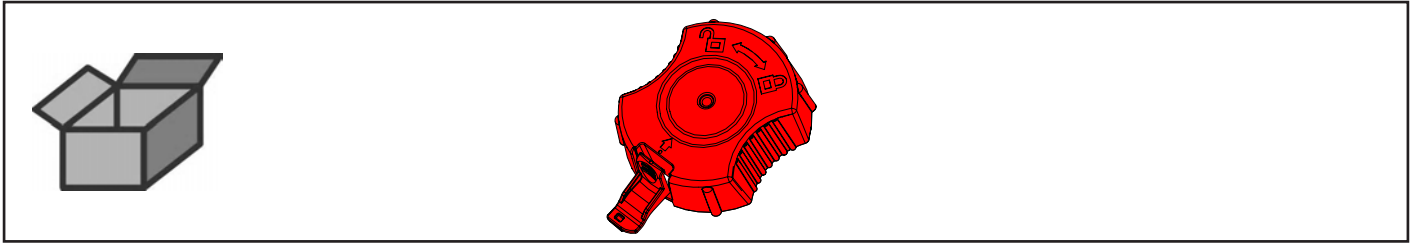




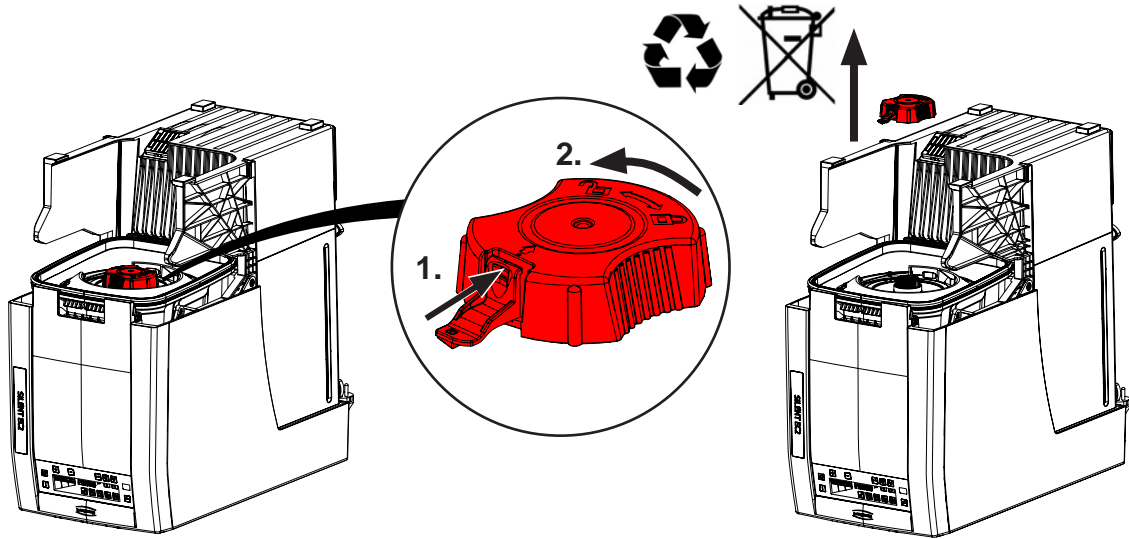
making work easy

90003 7757

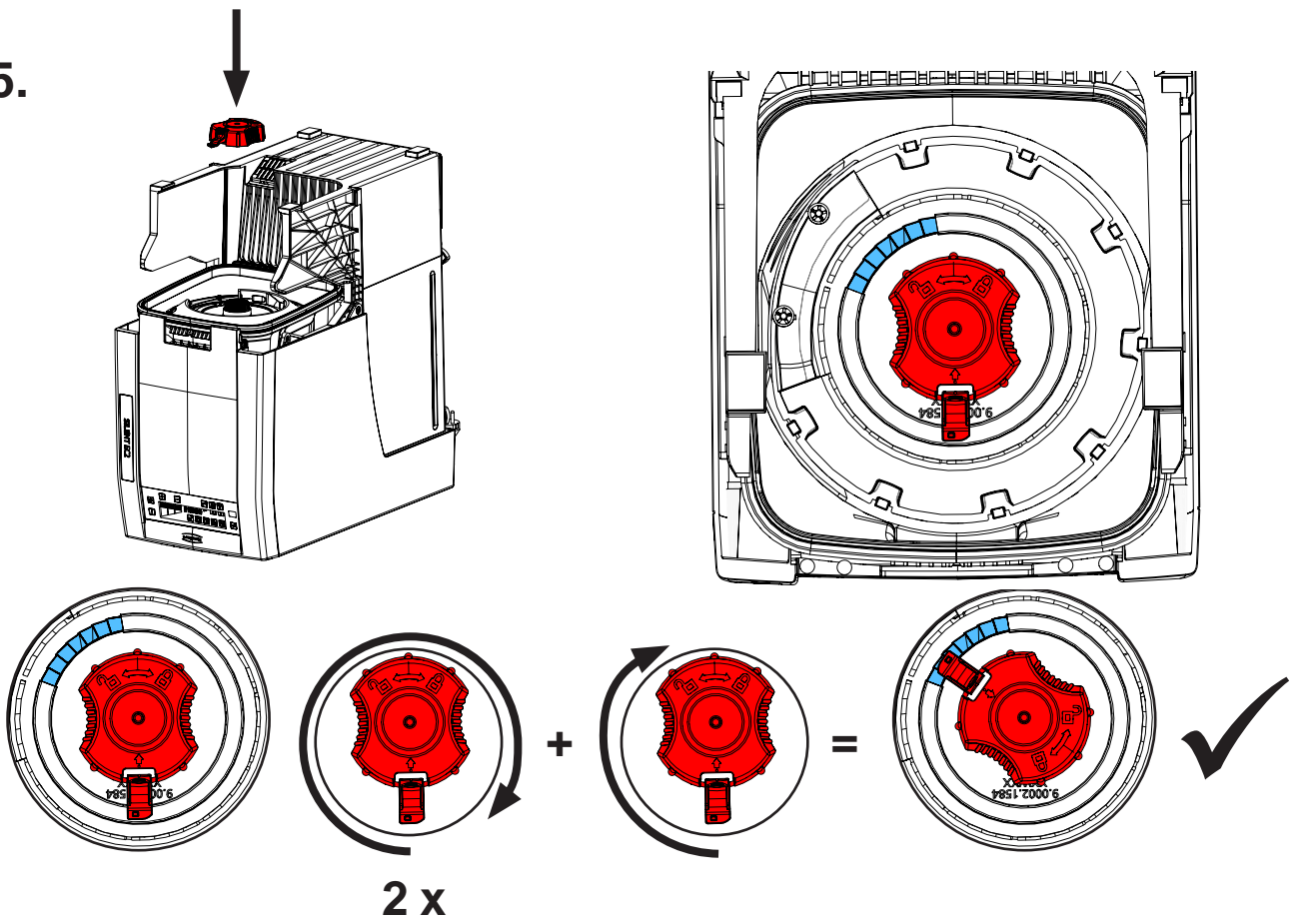
Filtermutter • Filter nut • Écrou pour filtre • Unione dado per filtro • Tuerca para
filtro • Гайка фильтра



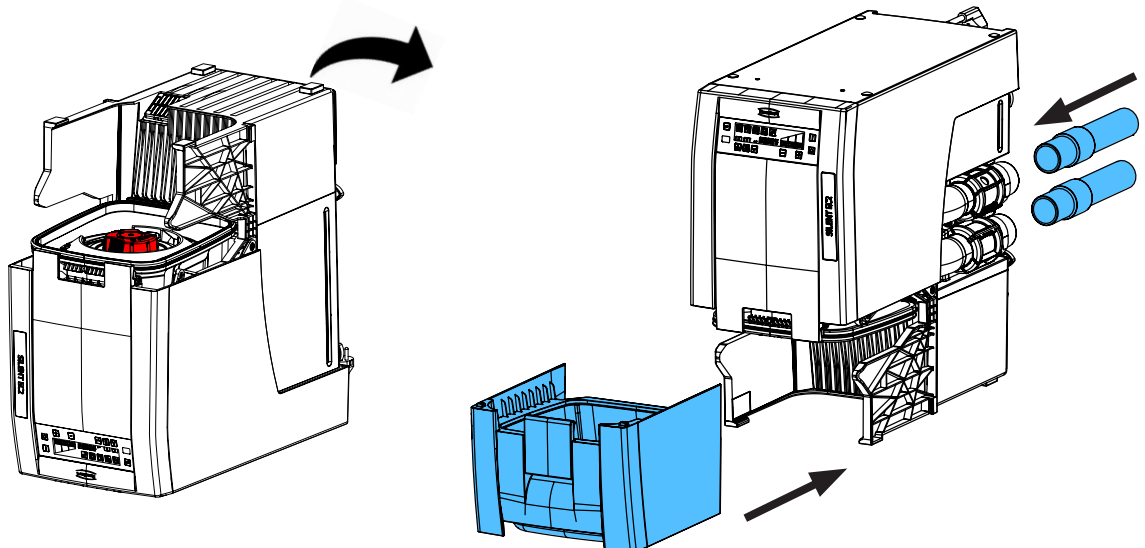
4.



5.



6.



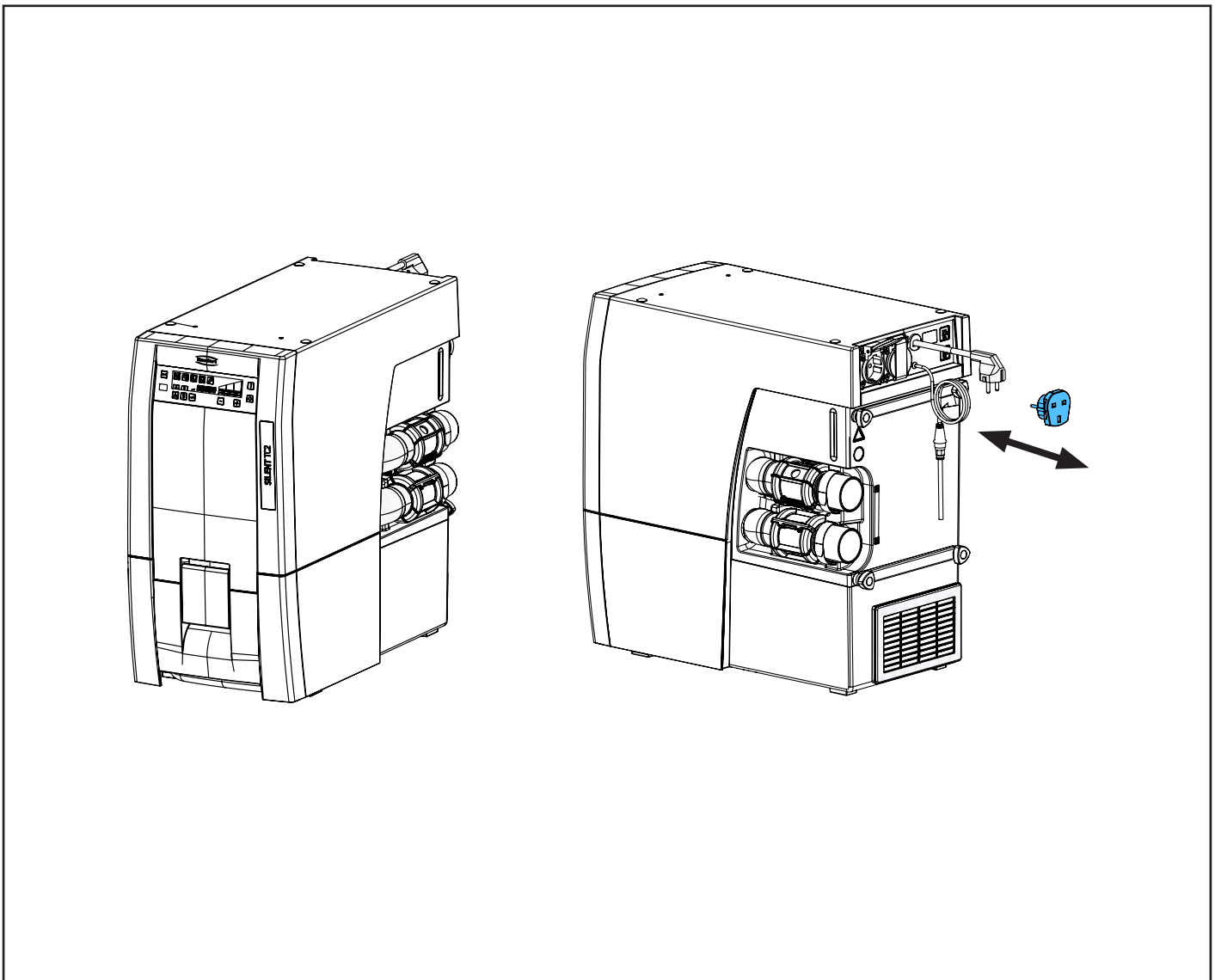
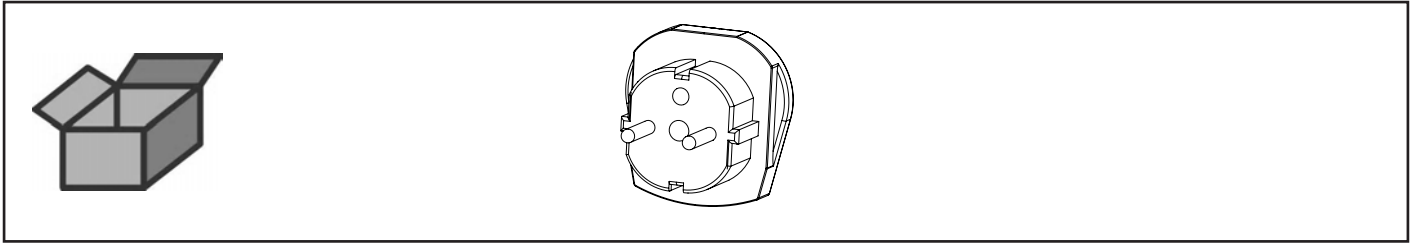


Montageanleitung • Assembly Instruction • Instruction d'installation
Istruzioni l'istallazione • Instrucciones de montaje • Руководство по
монтажу

making work easy

90003 3552 / ..3553 / ..3555 / ..3556

Adapter • Adapter • Adaptateur • Adattatore • Adaptador • Адаптер

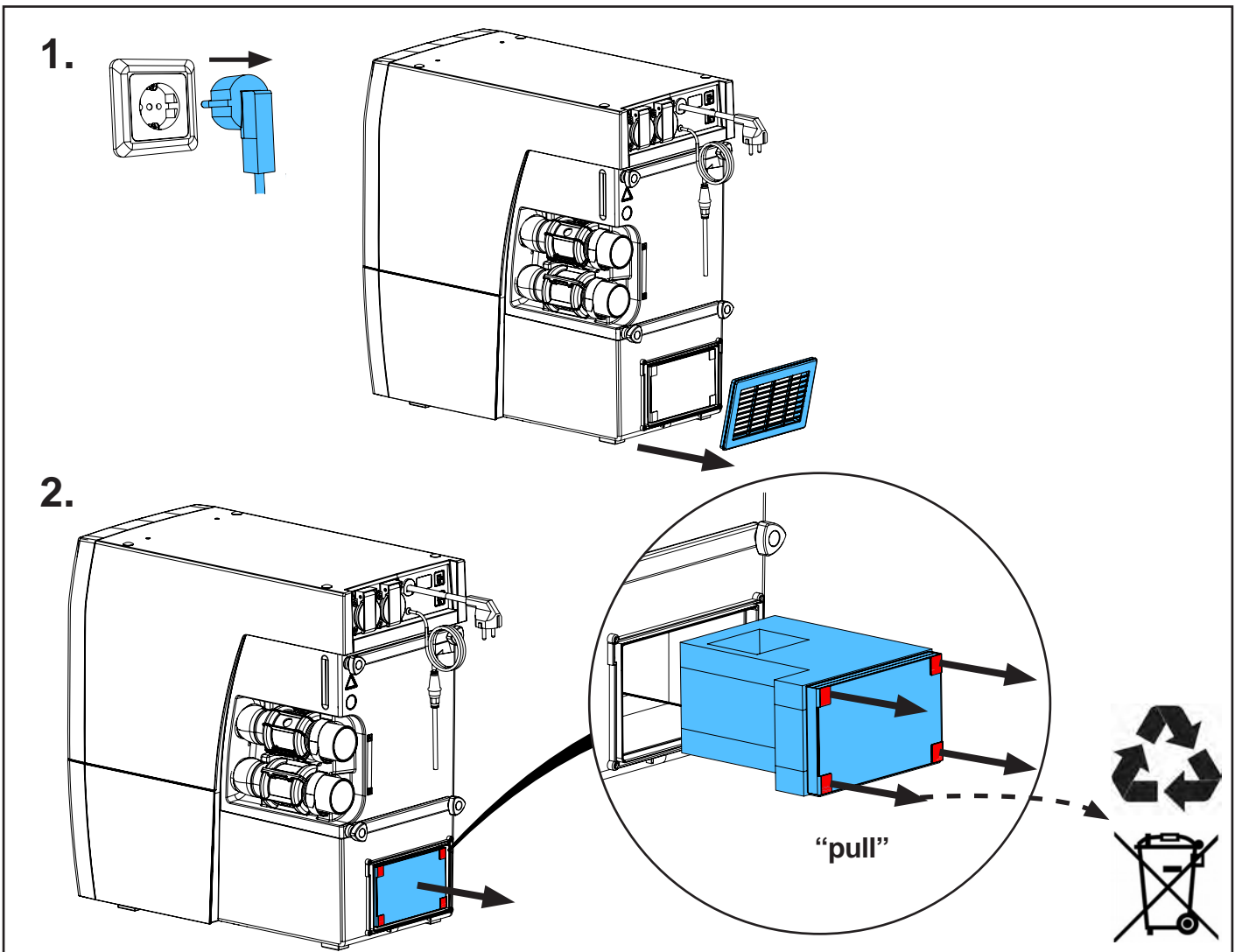
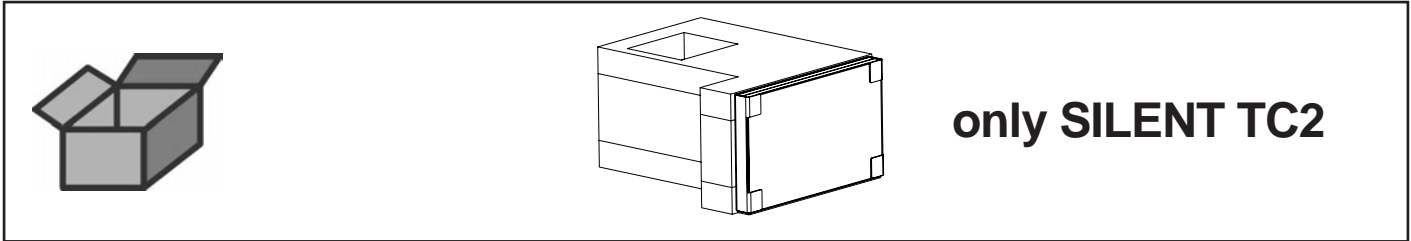




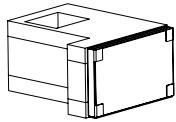
making work easy

90002 1695

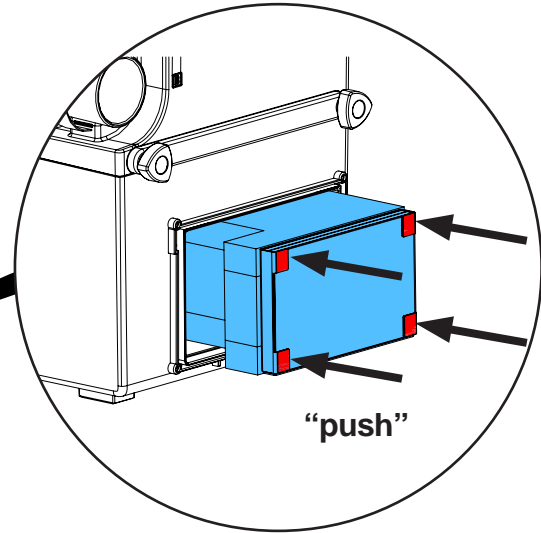
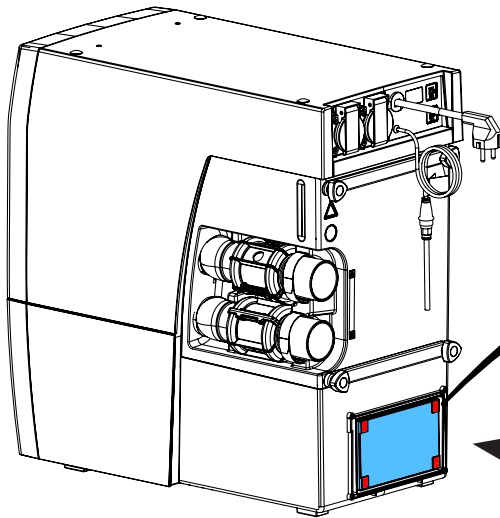
Abluftlabyrinth • Extraction air maze • Conduite air sortant
Labirinto aria in uscita • Laberinto para aire de salida • Вытяжной лабиринт



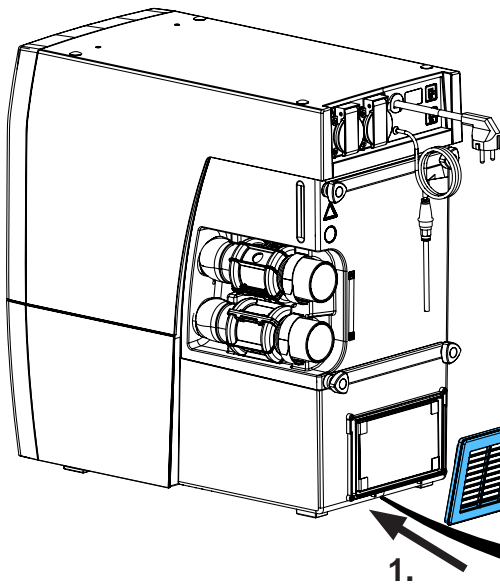
3.



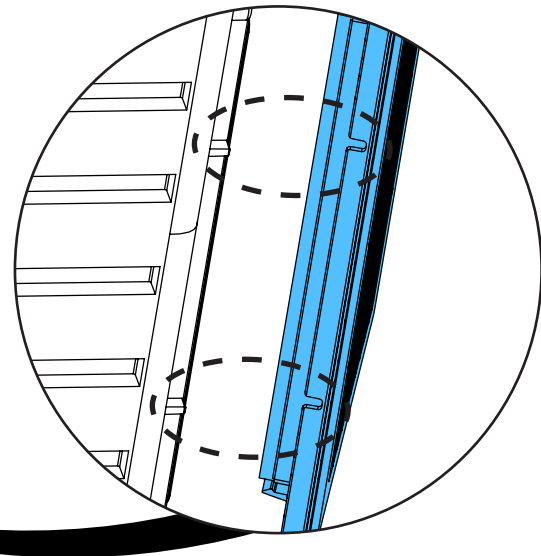
new



4.



i



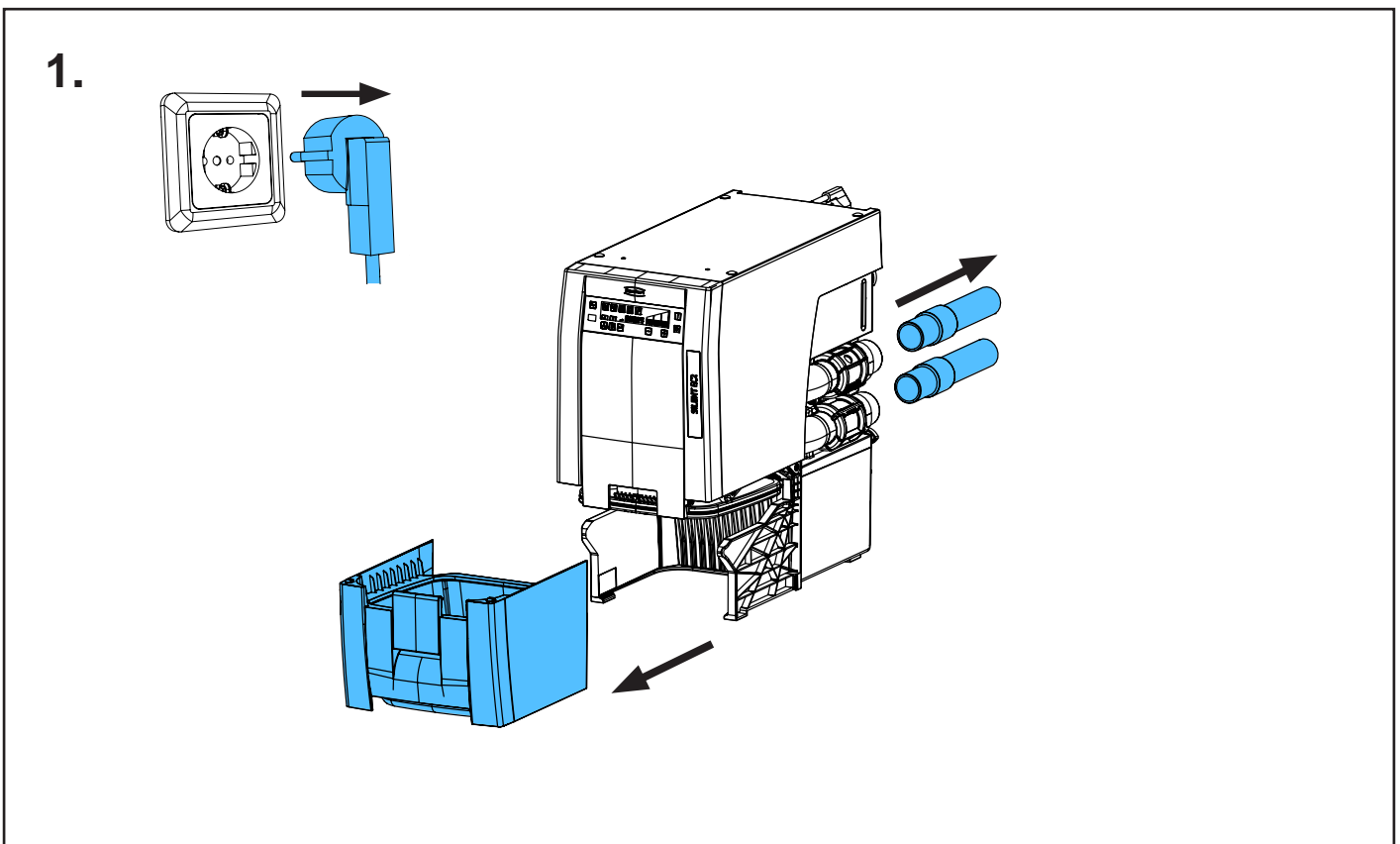
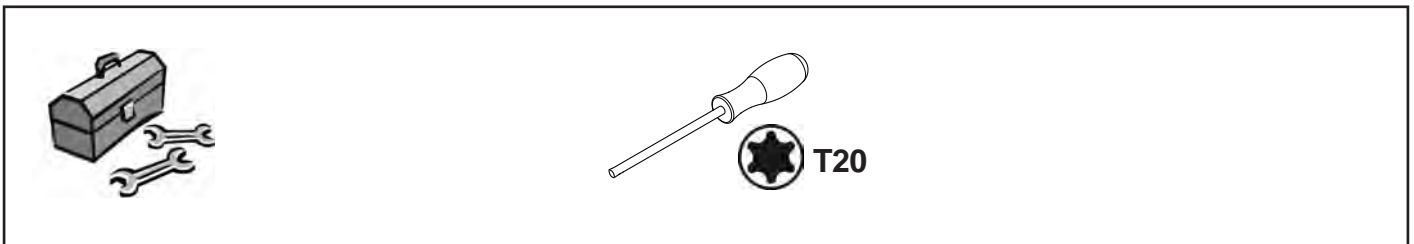
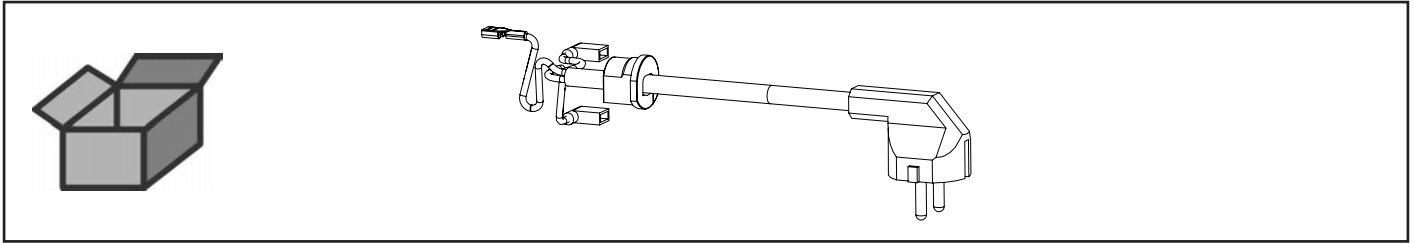


Montageanleitung • Assembly Instruction • Instruction d'installation
Istruzioni l'istallazione • Instrucciones de montaje • Руководство по монтажу

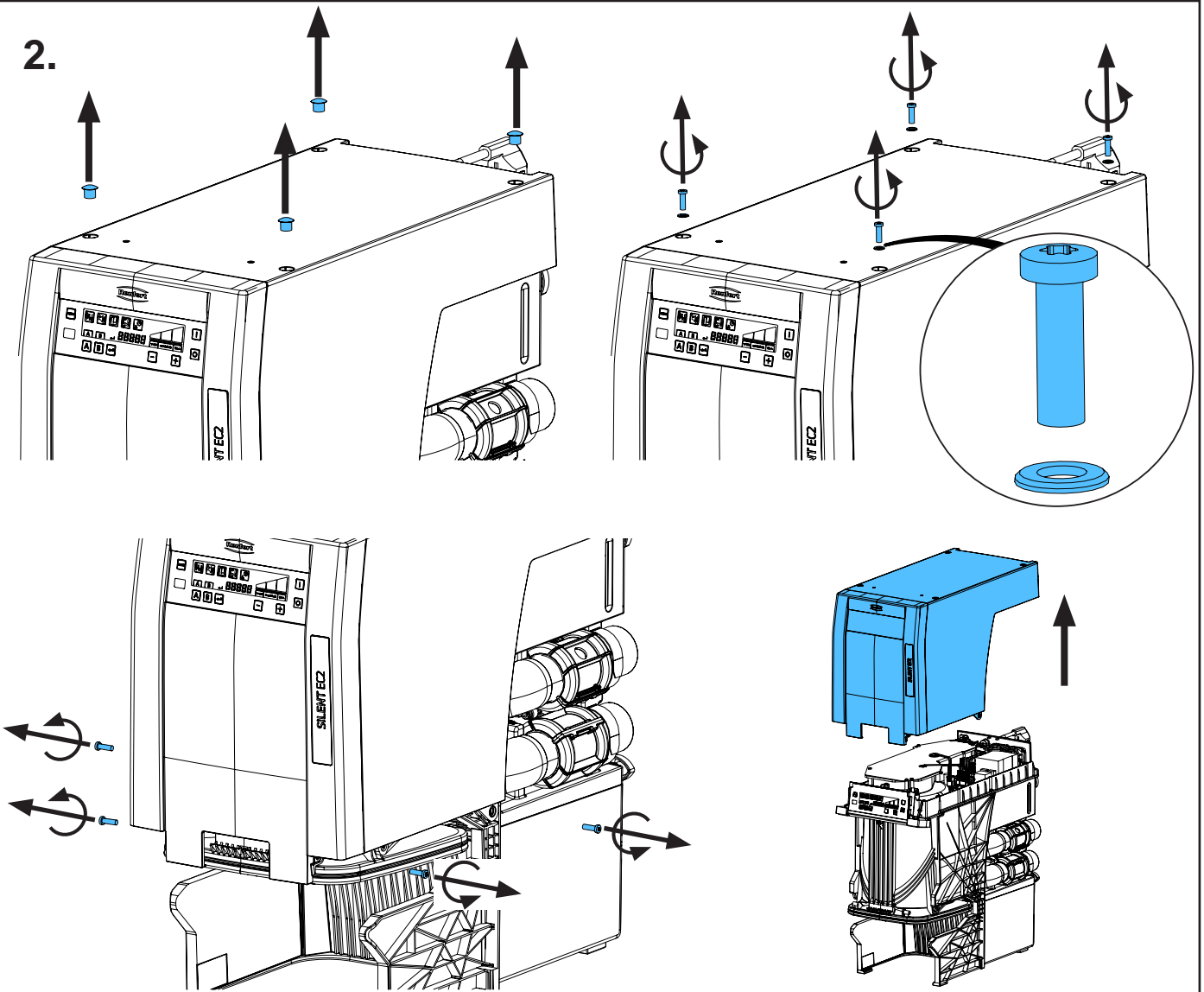
making work easy

90003 3425/..3426/..3543/..3544/..3545/..3546/..3547/..3560/..6979

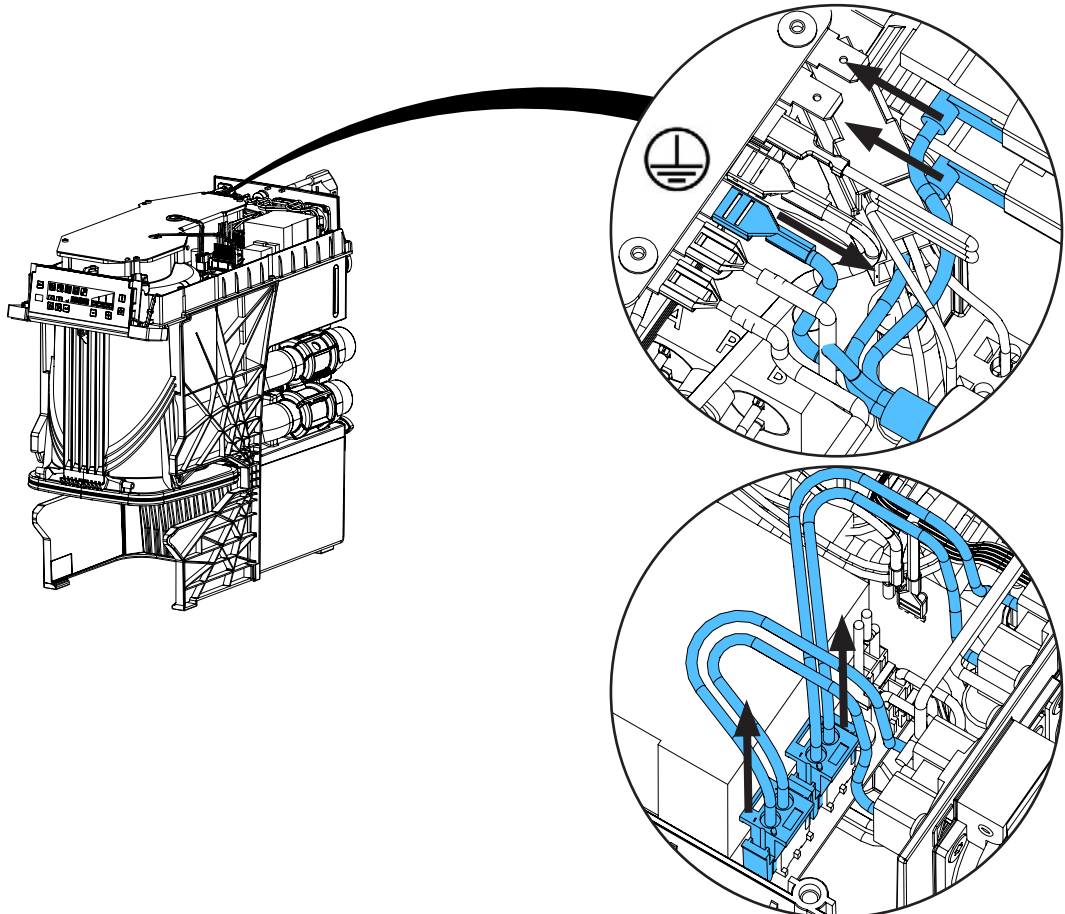
Netzkabel • Power cable • Câble de réseau • Cavo di rete • Cable de red
Сетевой кабель



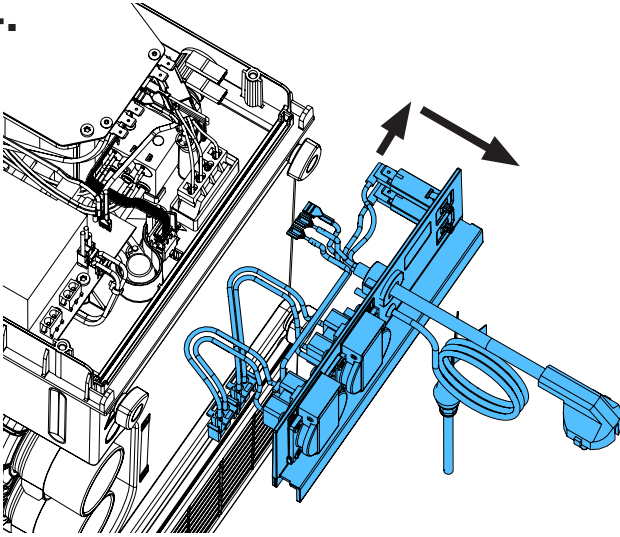
2.



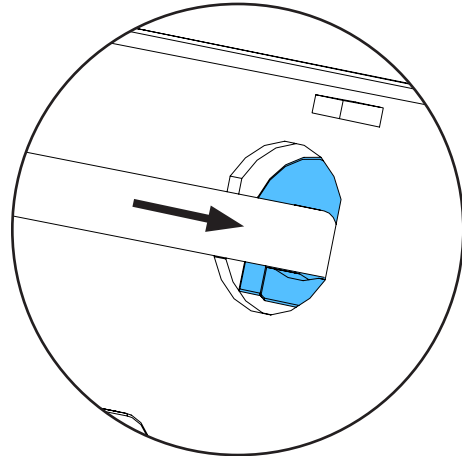
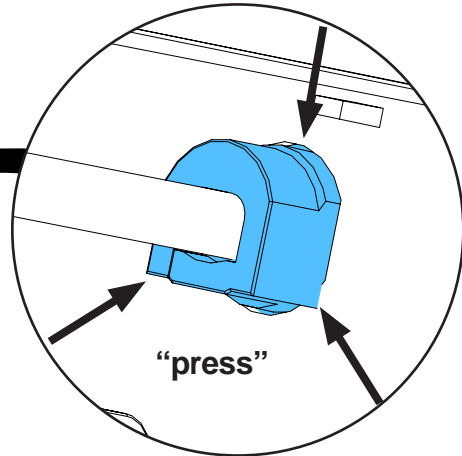
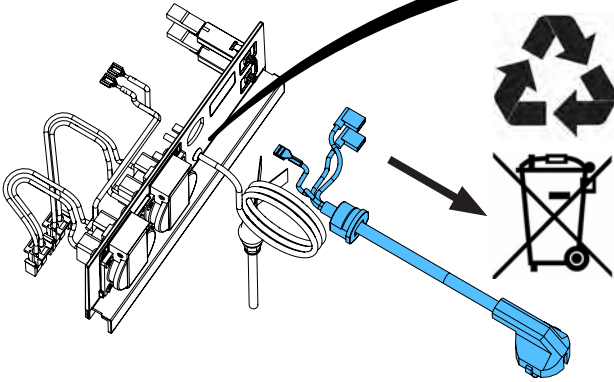
3.



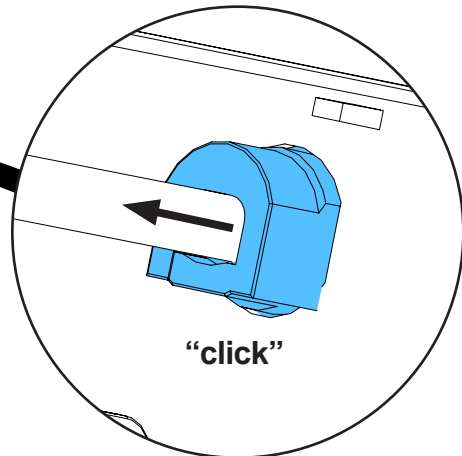
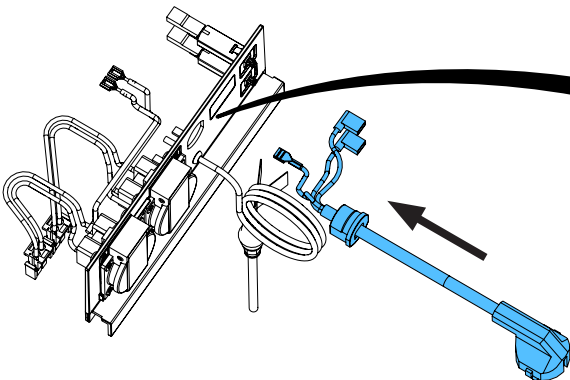
4.



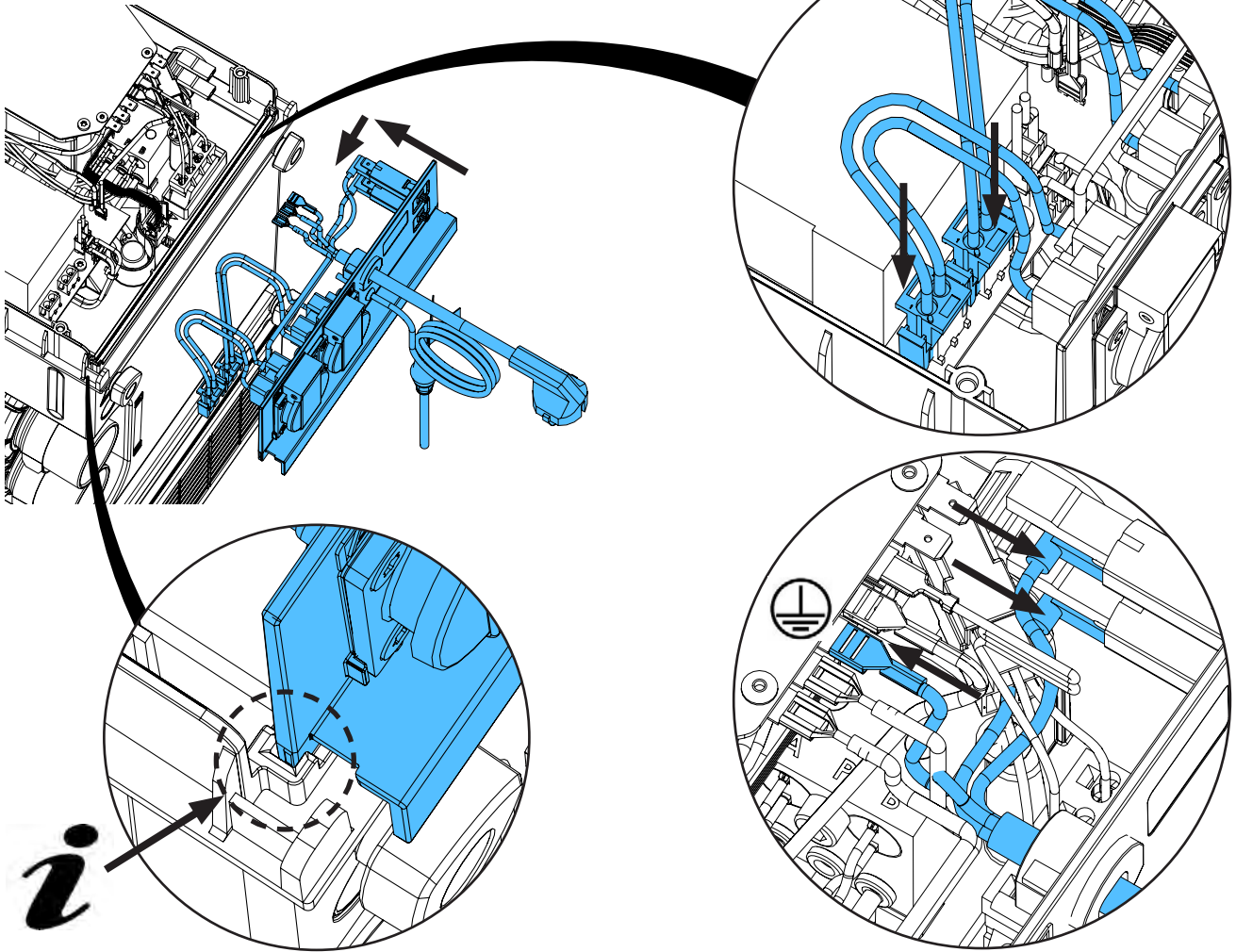
5.



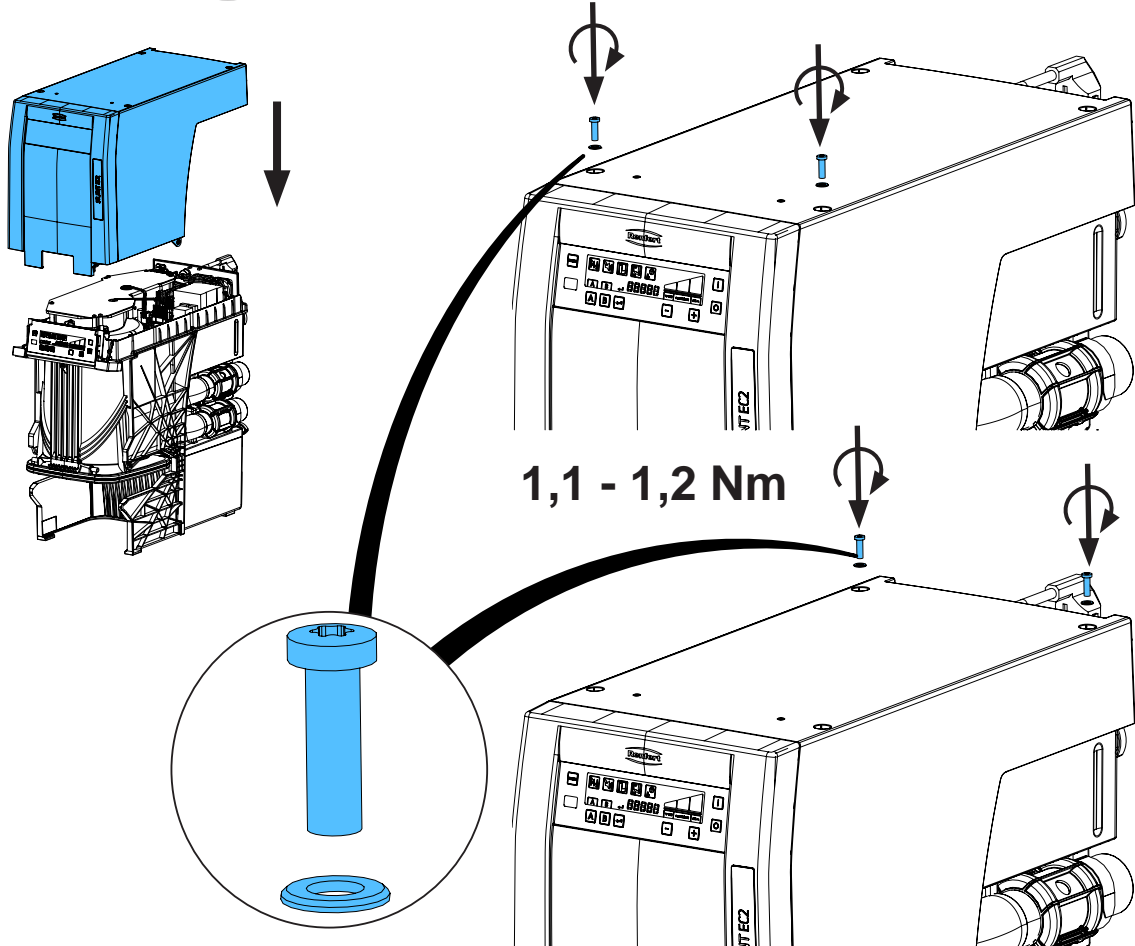
6.



7.

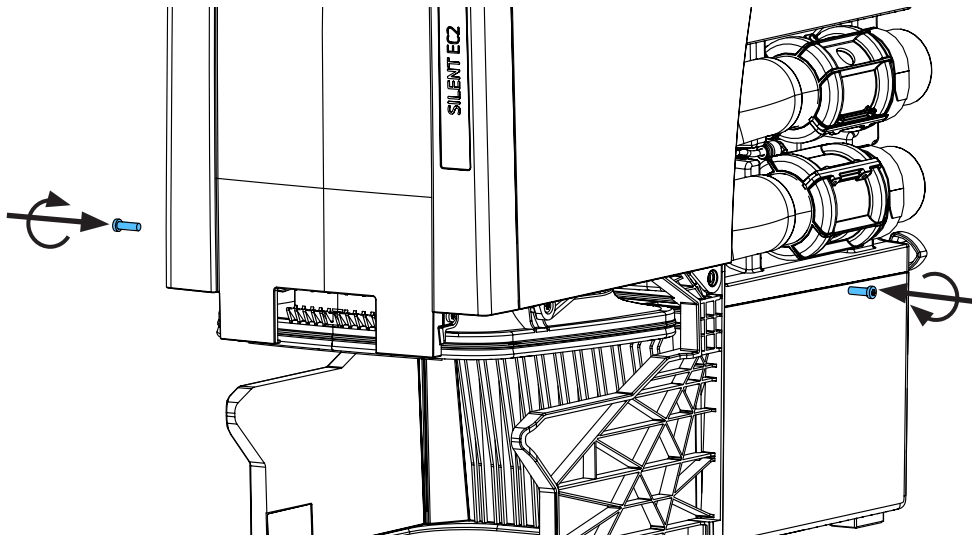


8.

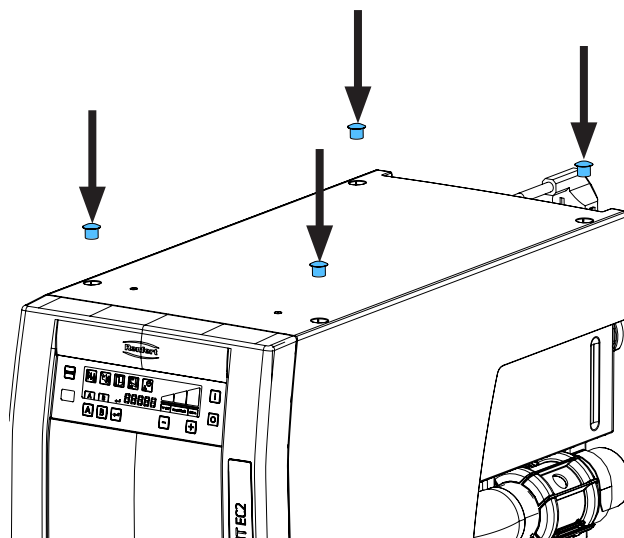




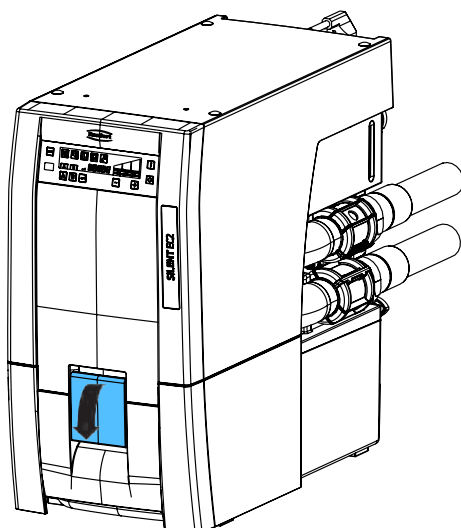
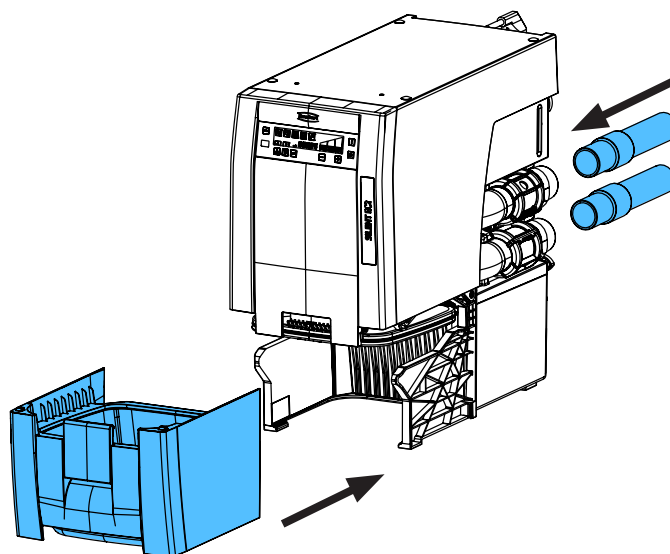
1,1 - 1,2 Nm



9.



10.



Schutzleiterprüfung durchführen: siehe am Ende der „Service Instructions“.

Performing the protective conductor test: see at the end of the “Service instructions”.

Pour vérifier le conducteur de protection: voir à la fin des “Instructions de service”.

Per la verifica del conduttore di terra: vedere alla fine delle “Istruzioni di servizio”.

Realizar la prueba del conductor de protección: véase al final de las “Instrucciones de servicio”.

Выполнить проверку защитного провода: см. в конце „Инструкции по обслуживанию“.



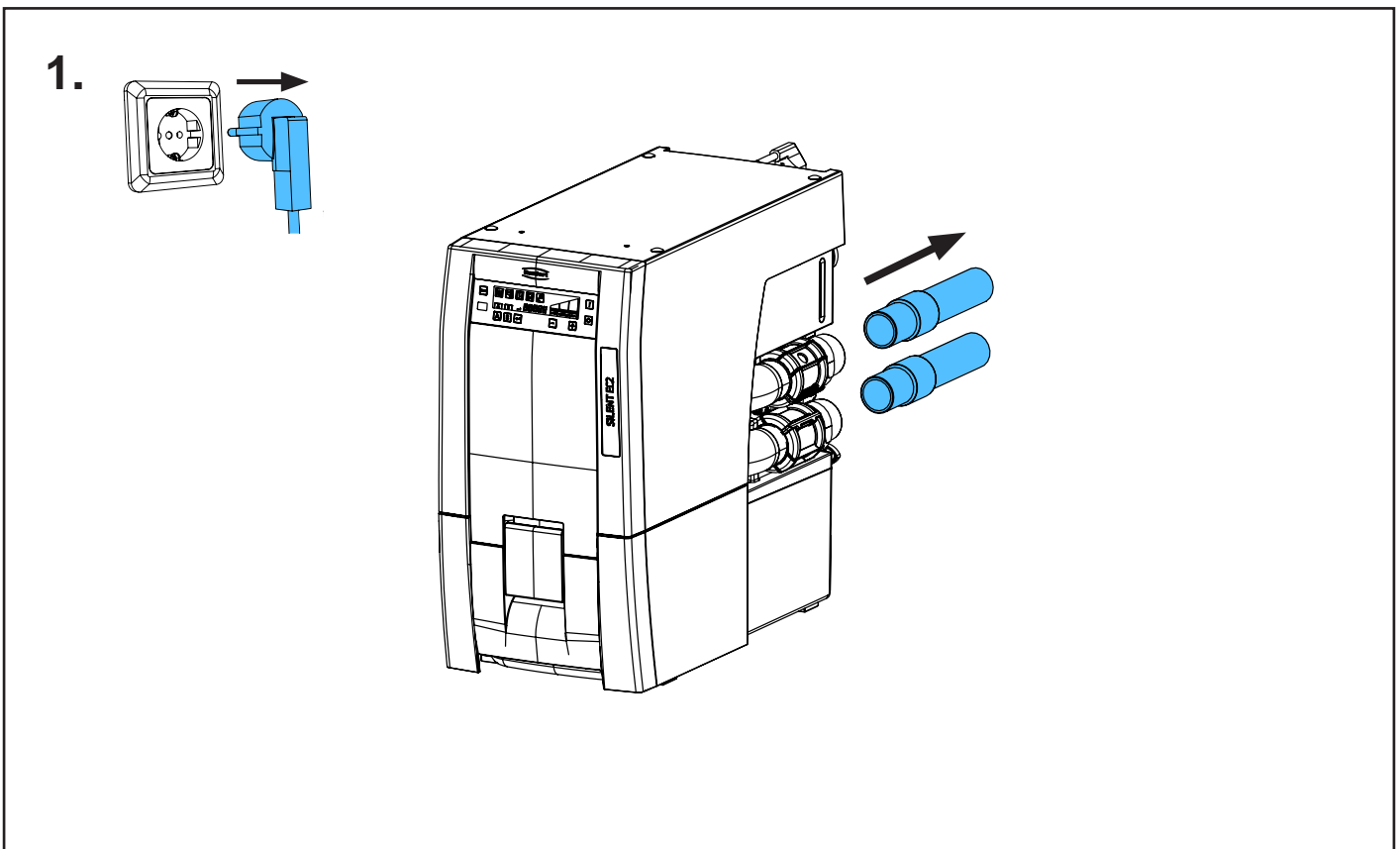
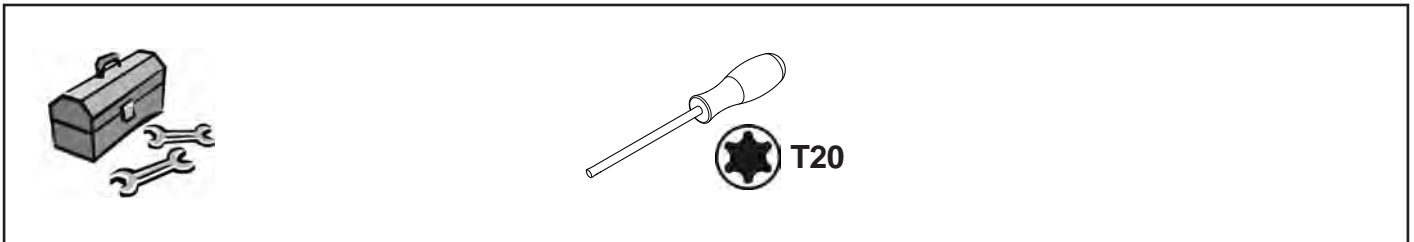
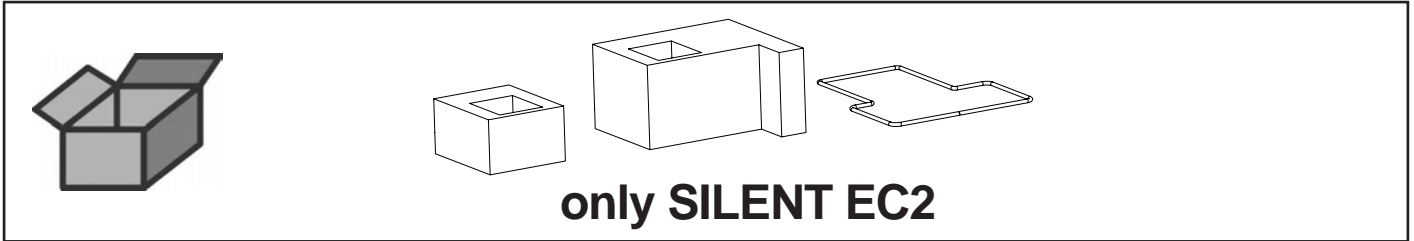


making work easy

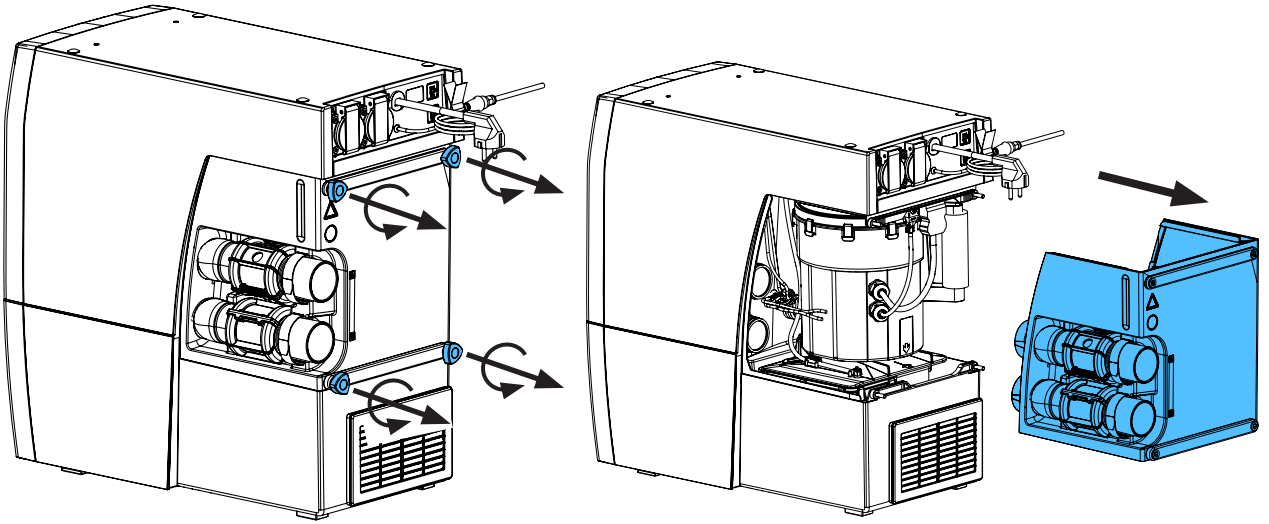
Montageanleitung • Assembly Instruction • Instruction d'installation
Istruzioni l'istallazione • Instrucciones de montaje • Руководство по
монтажу

90003 7795

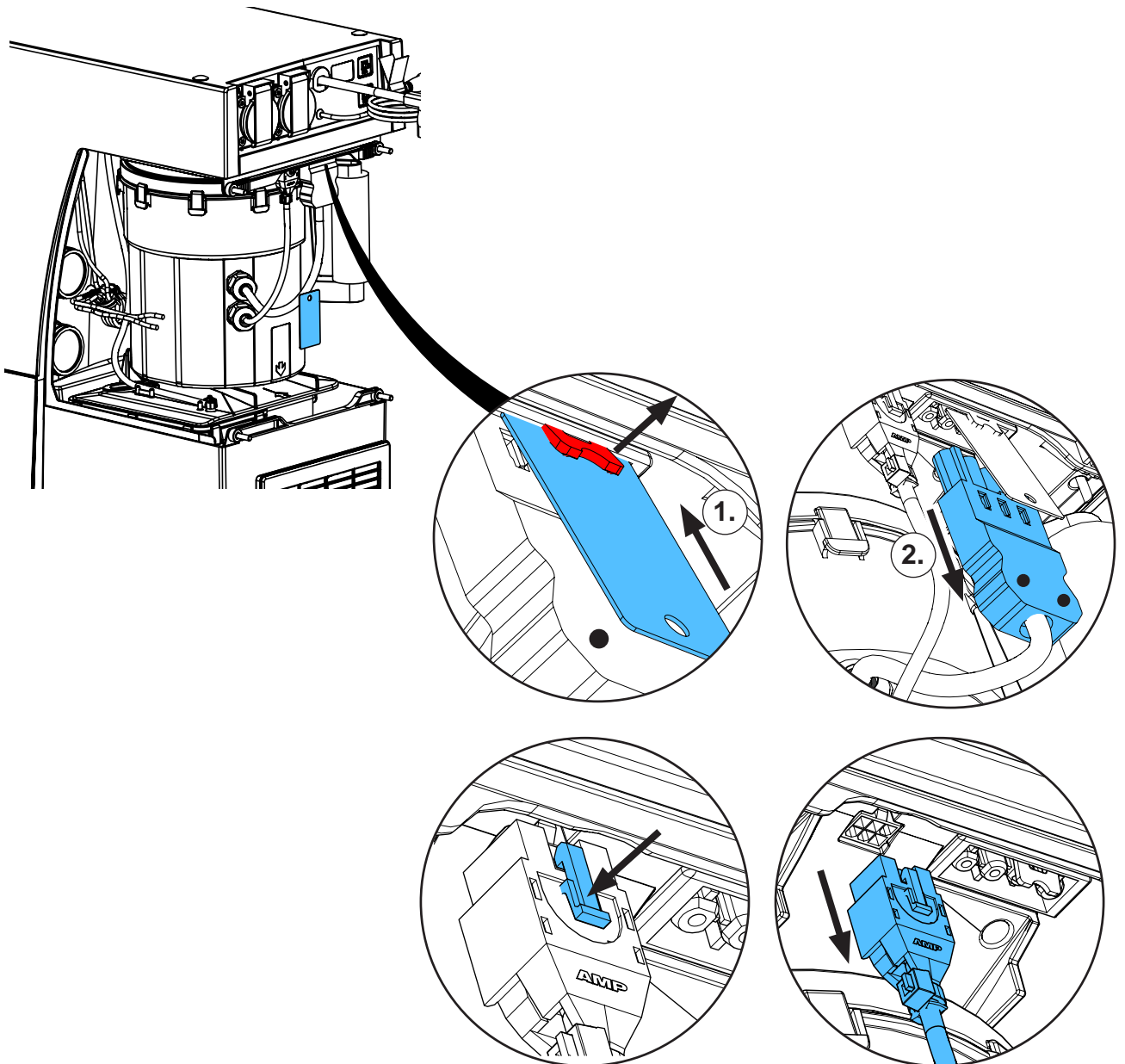
Abluftlabyrinth • Extraction air maze • Conduite air sortant
Labirinto aria in uscita • Laberinto para aire de salida • Вытяжной лабиринт



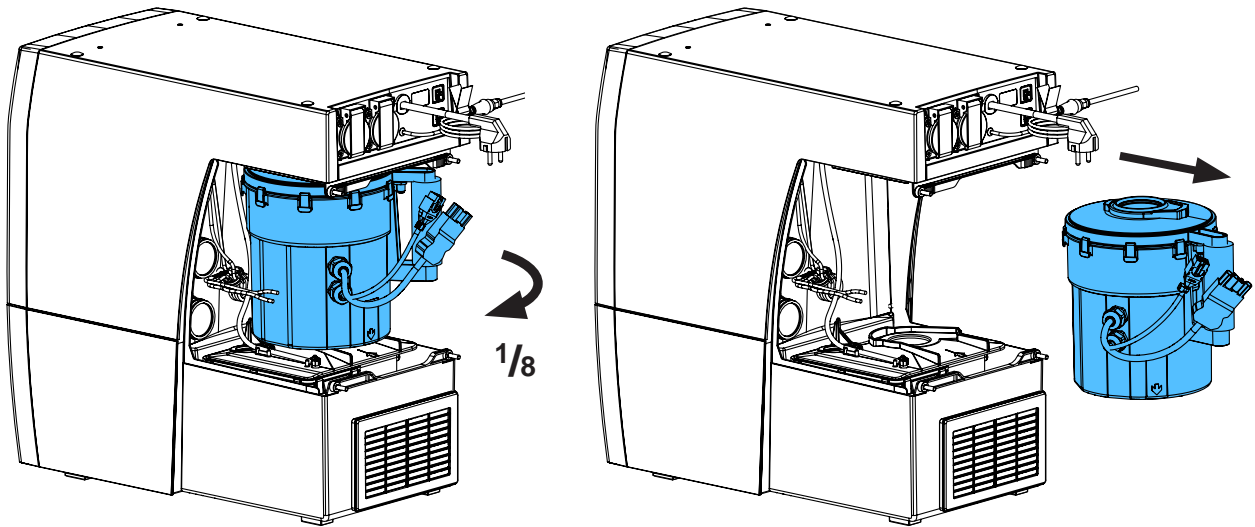
2.



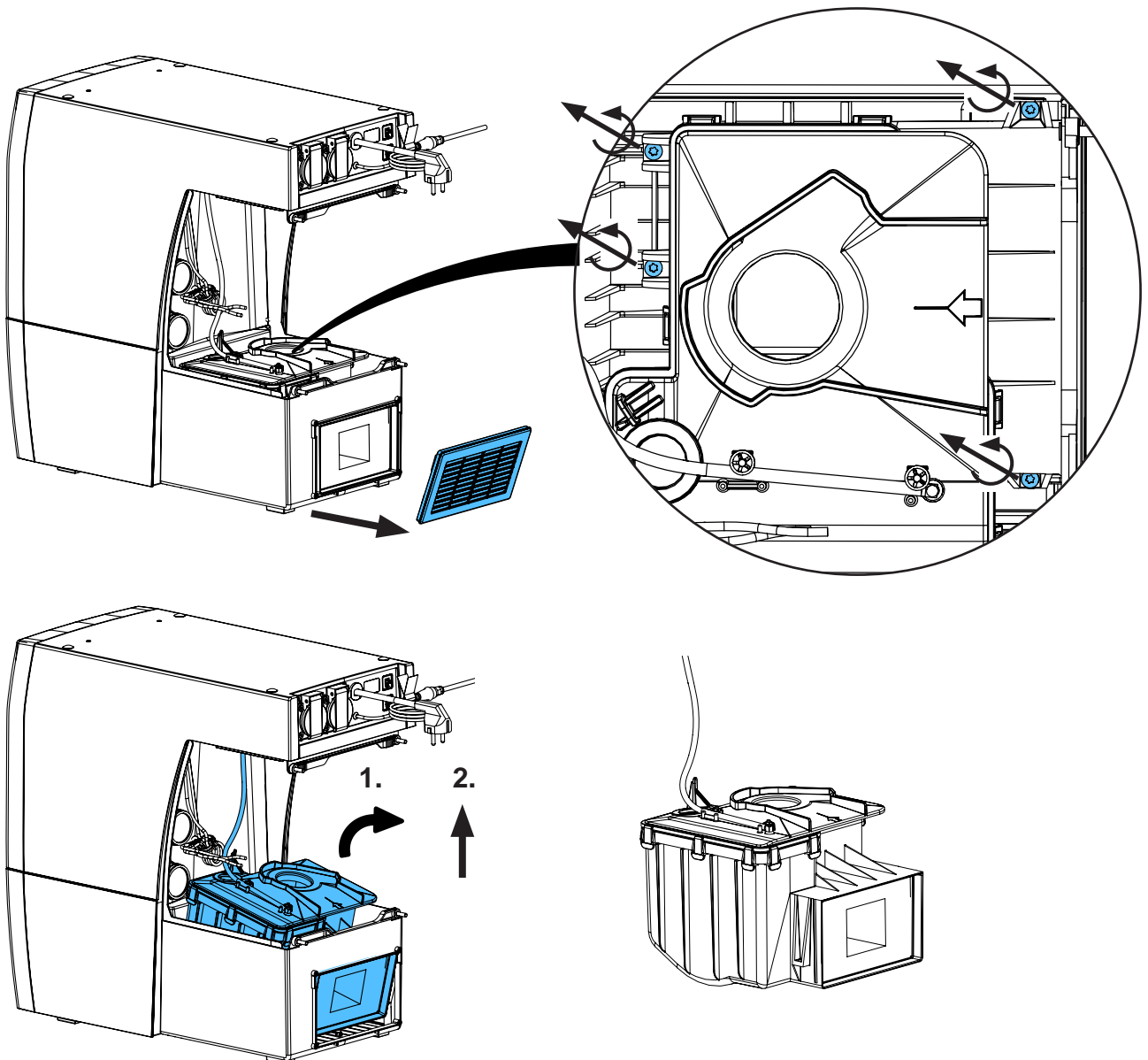
3.



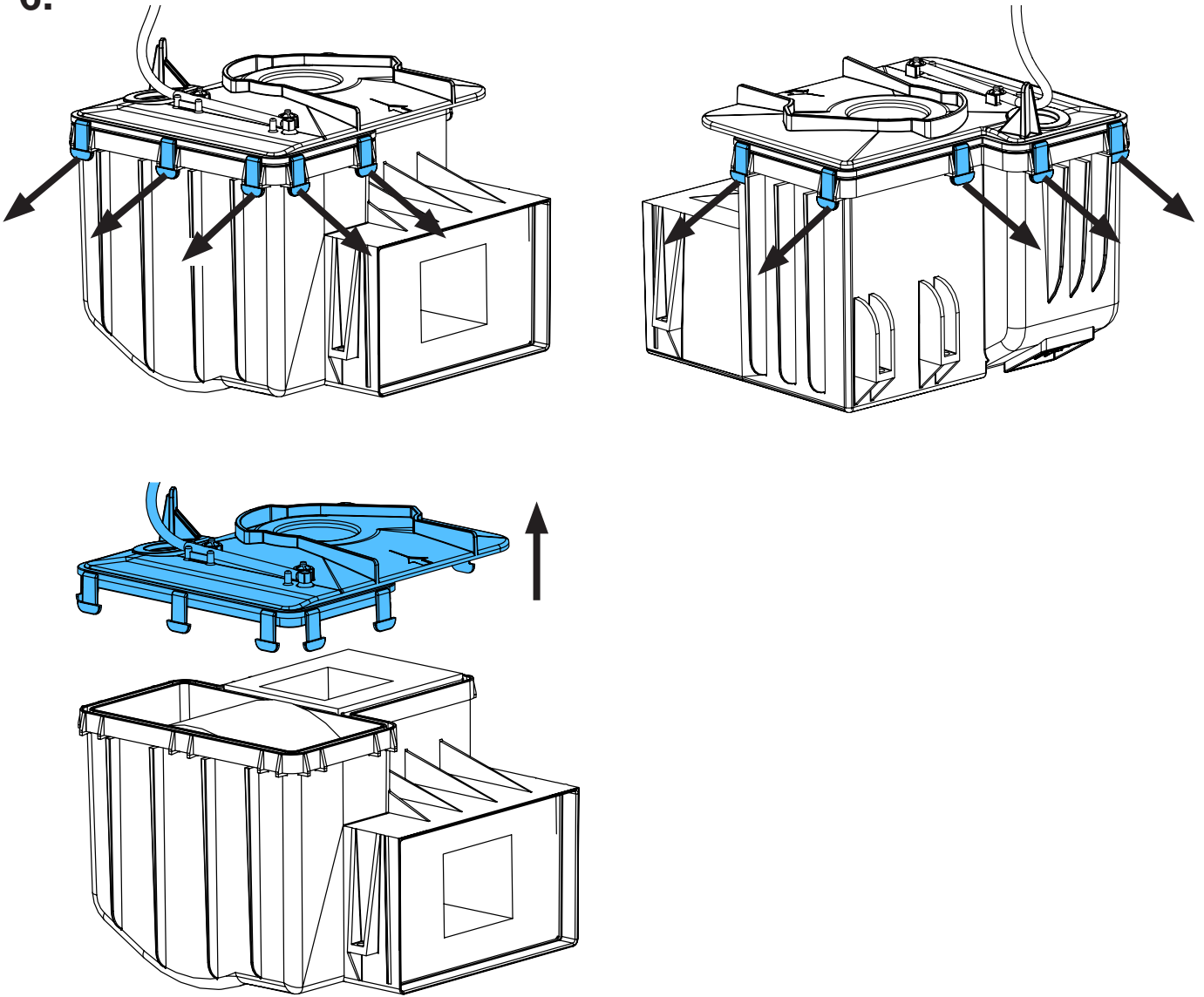
4.



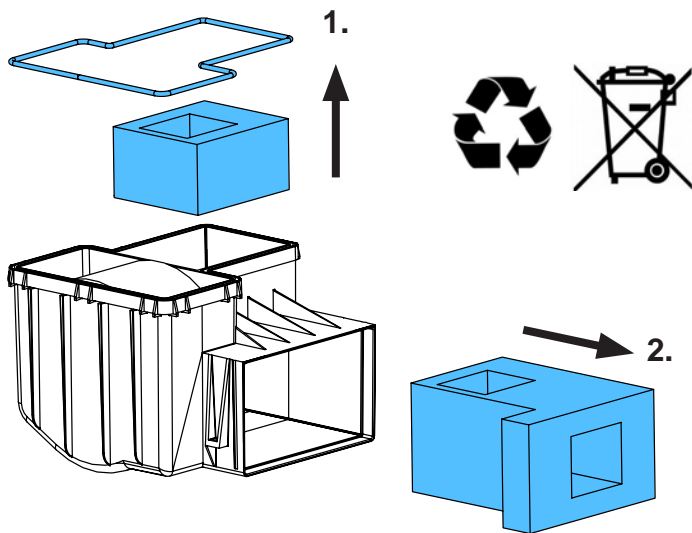
5.



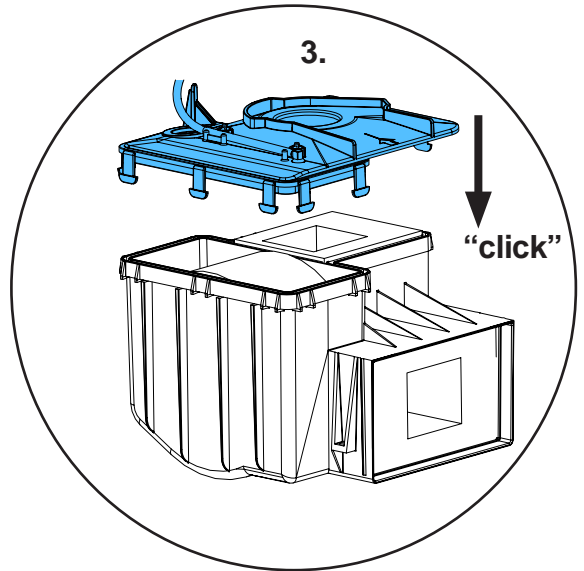
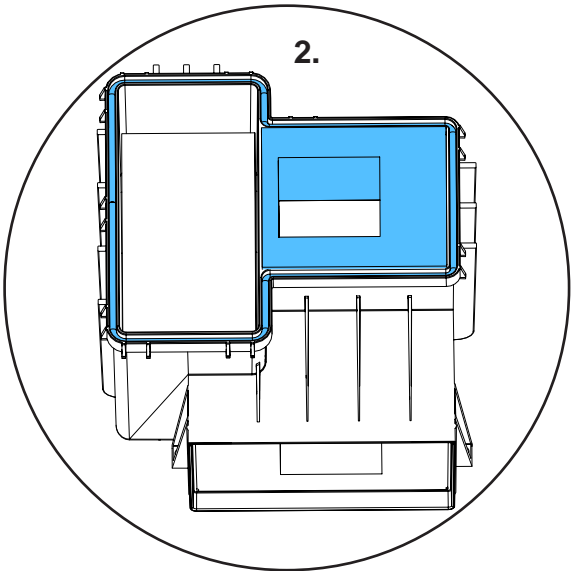
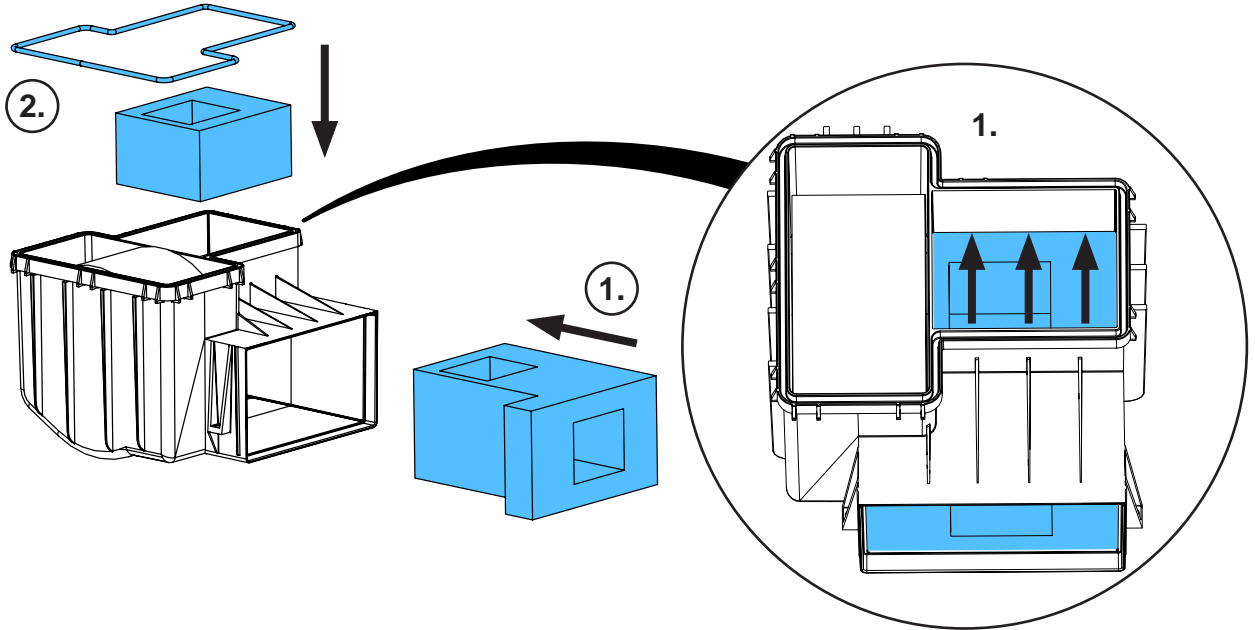
6.



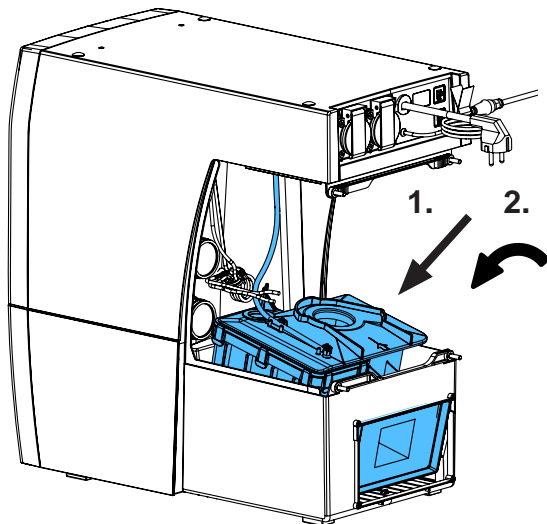
7.



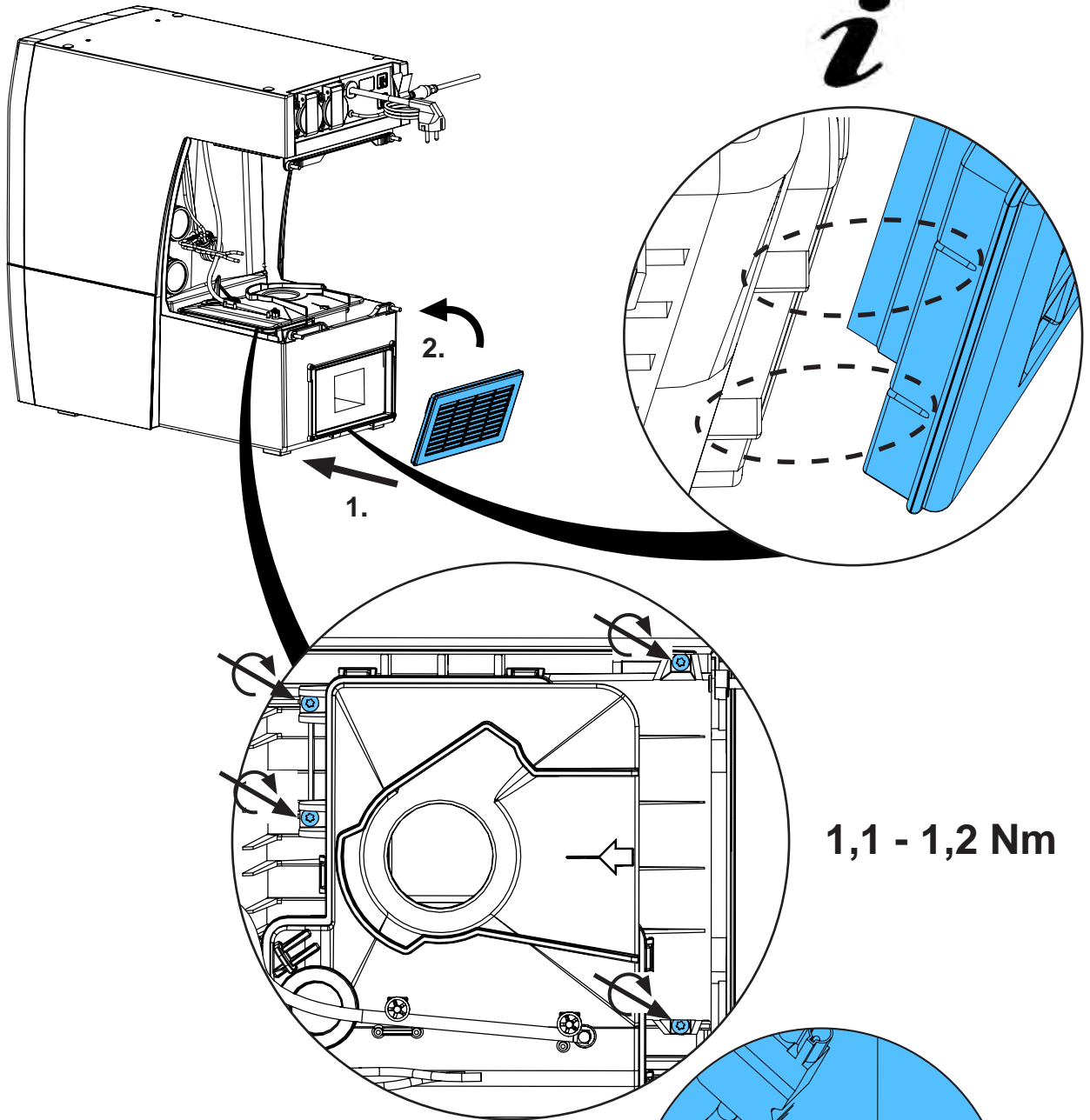
8.



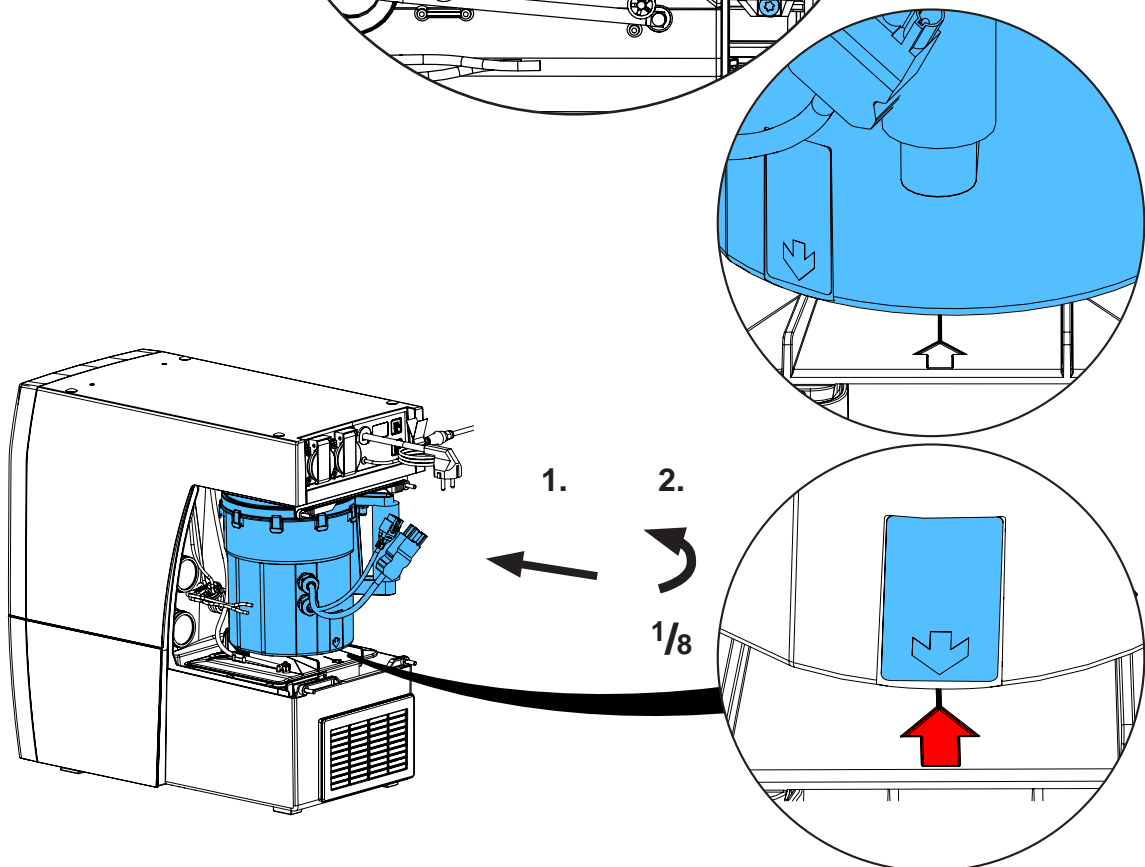
9.



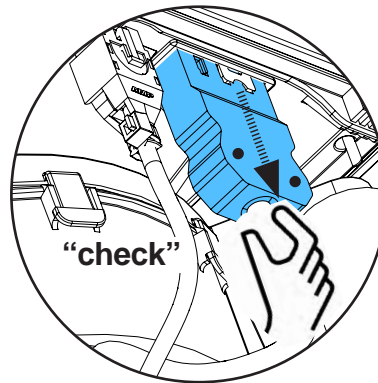
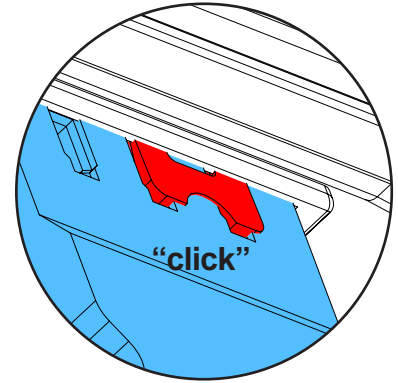
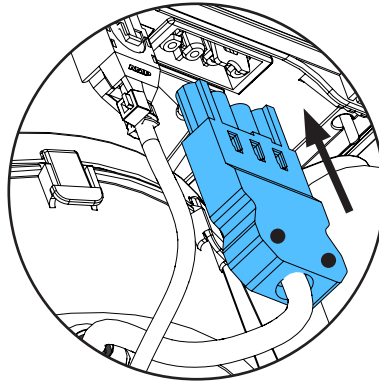
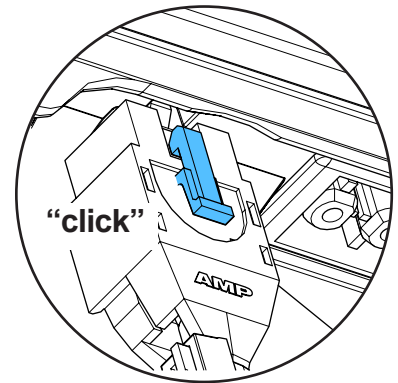
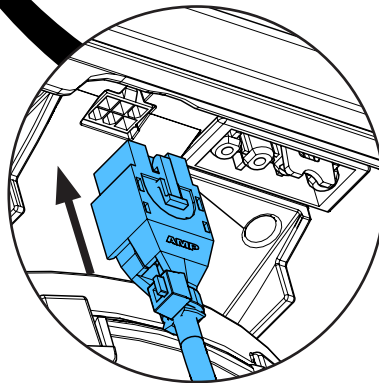
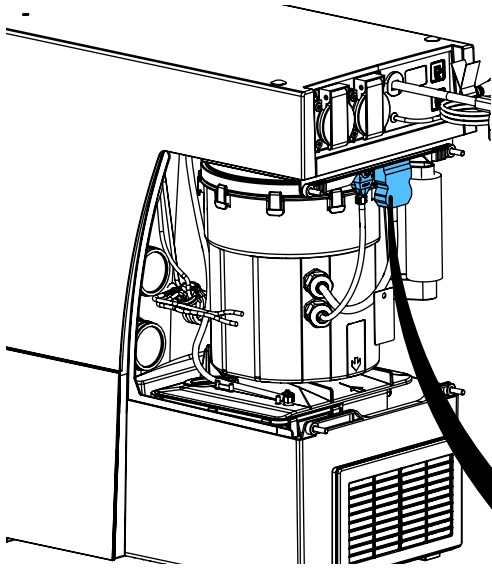
10.



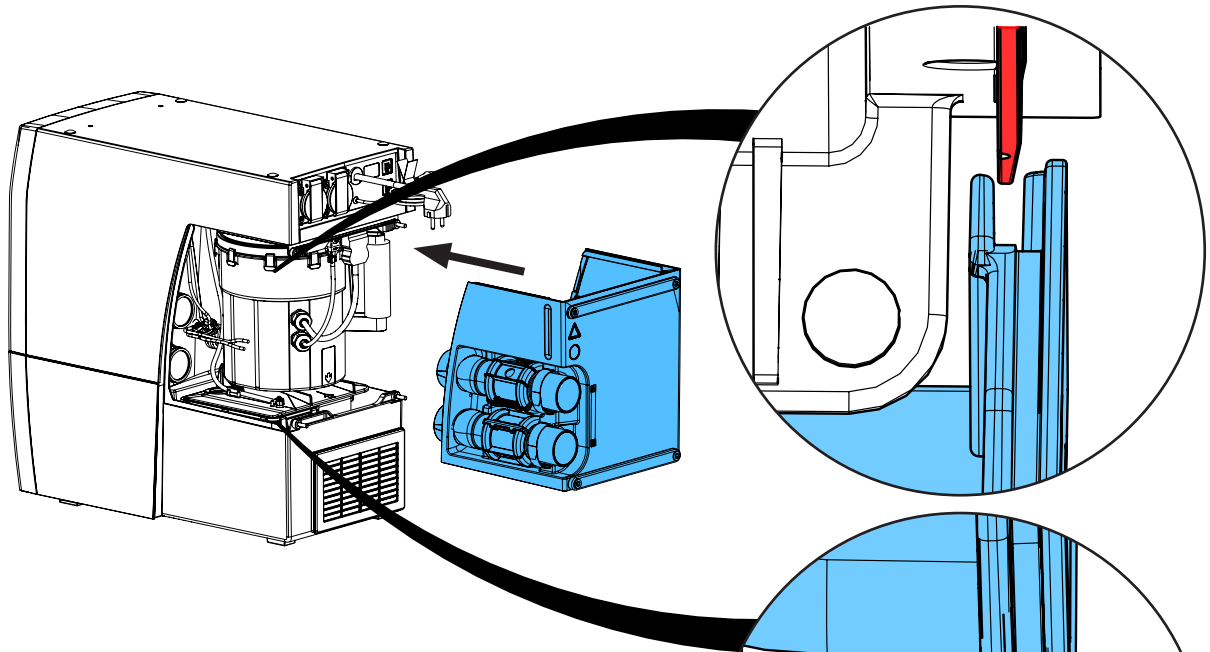
11.



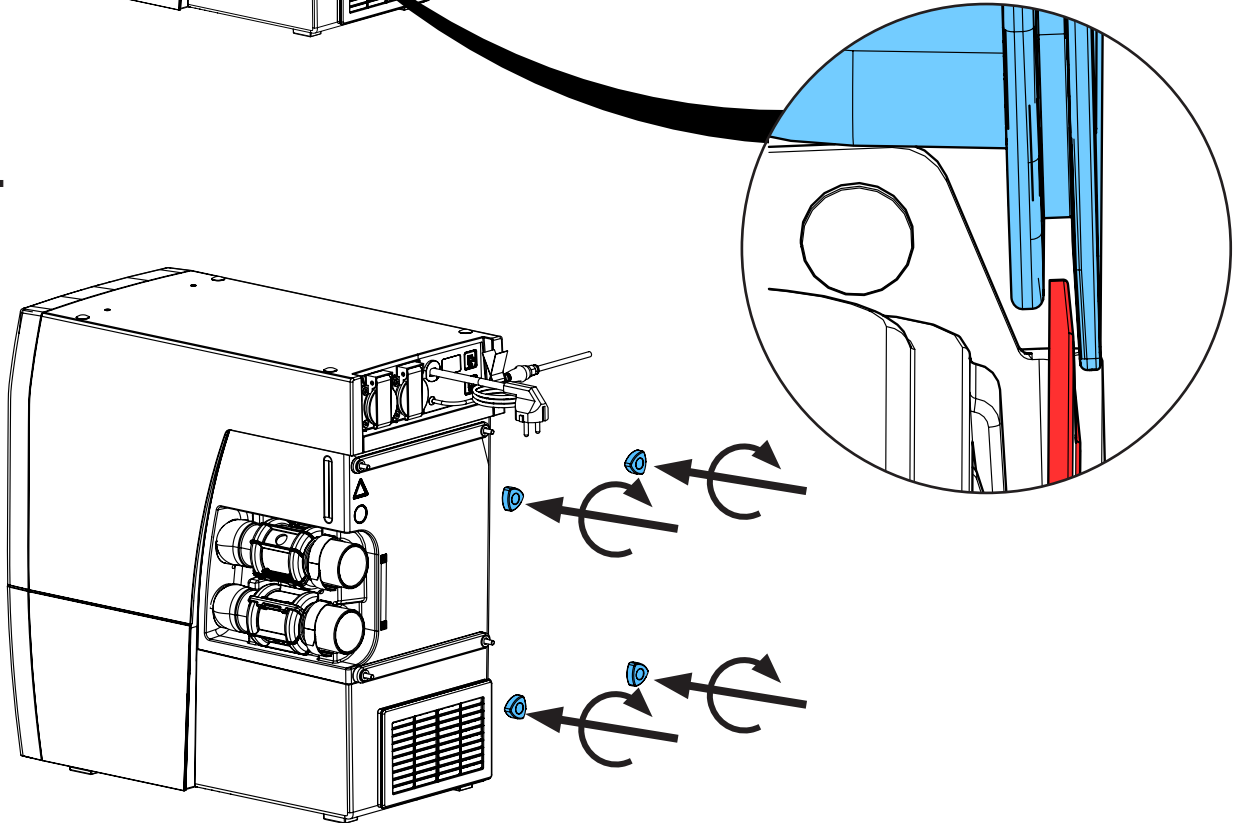
12.



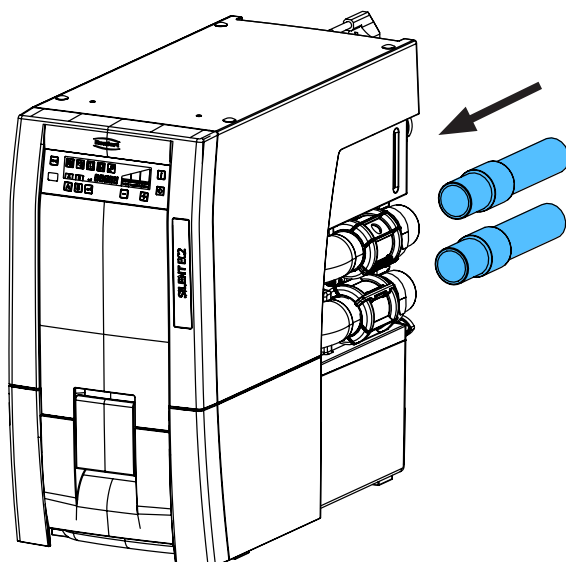
13.



14.



15.

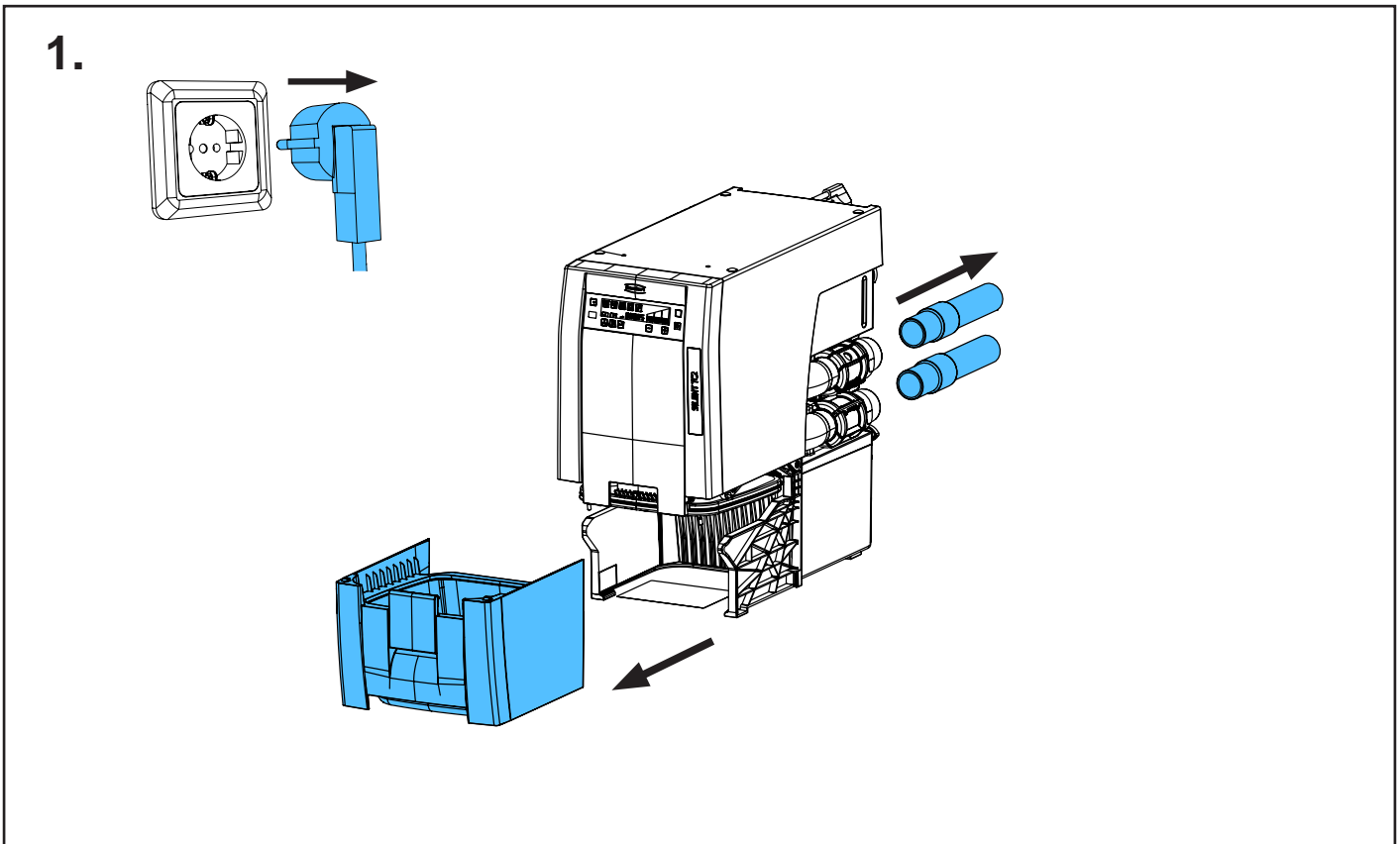
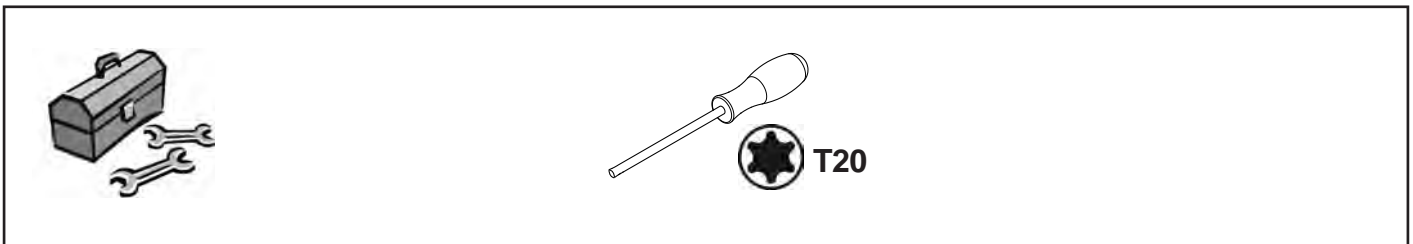
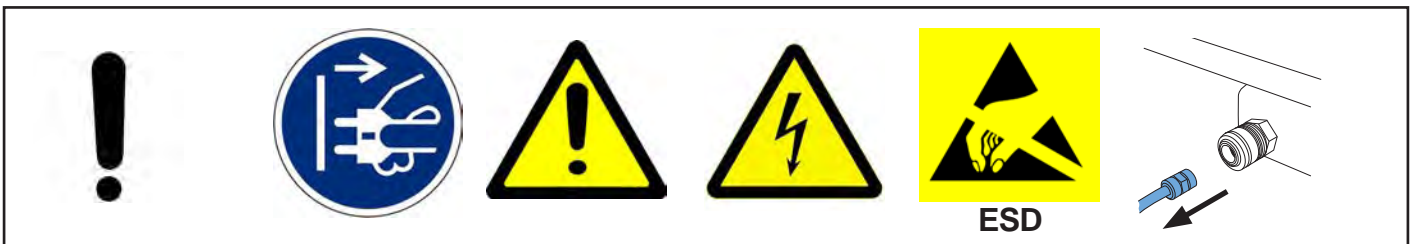
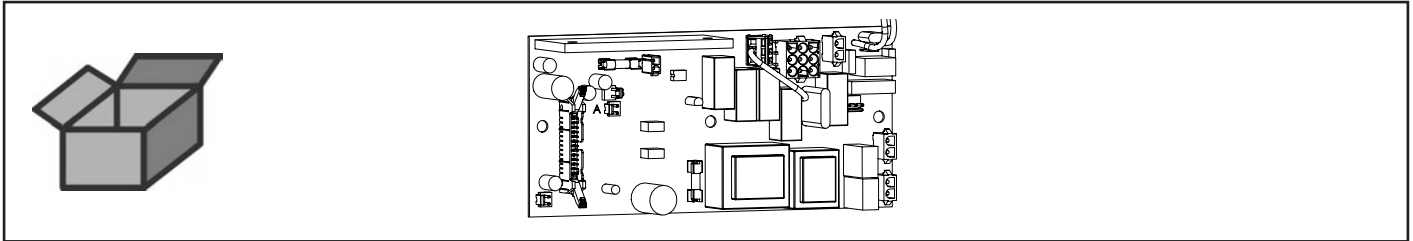




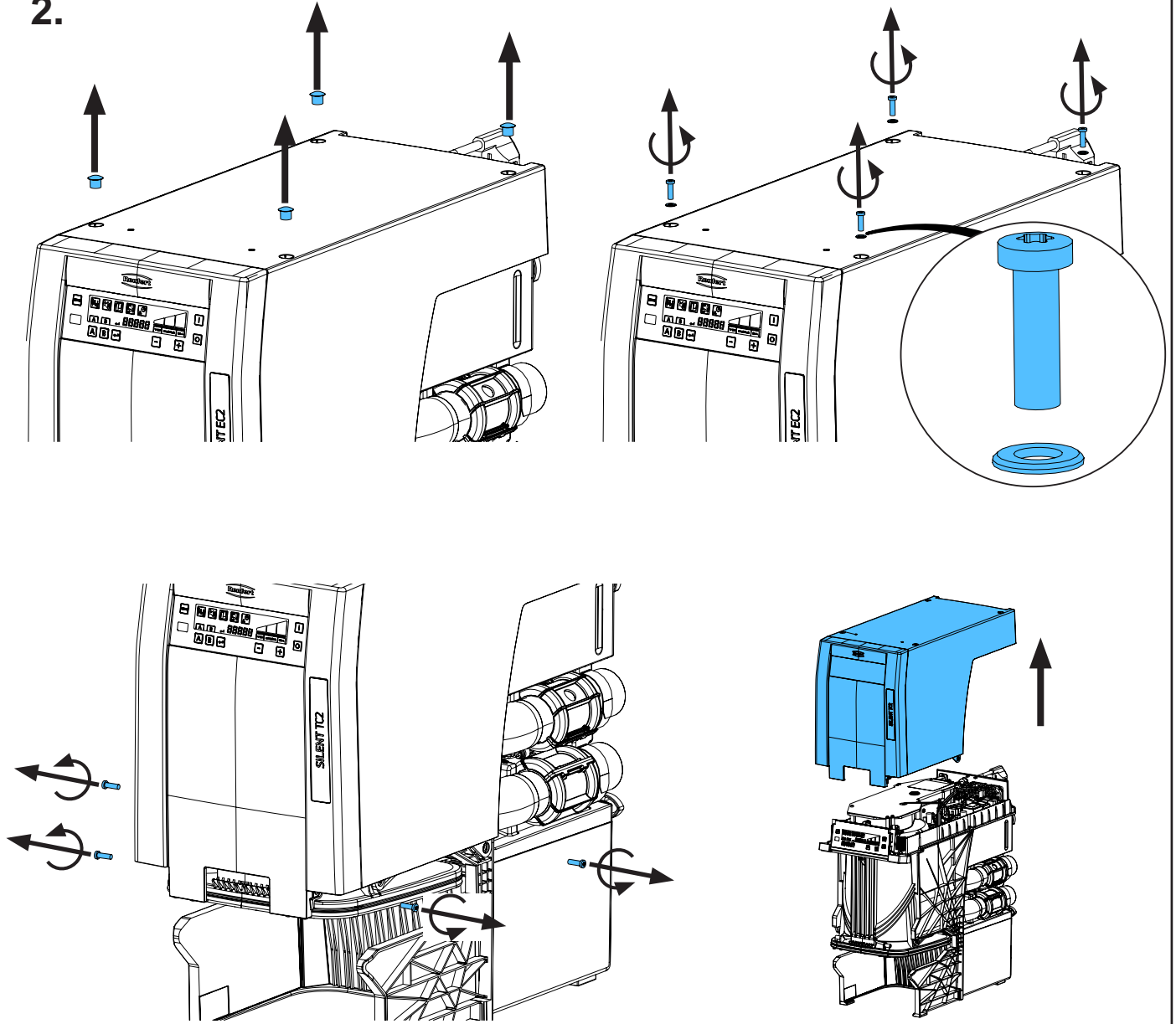
making work easy

90003 7433

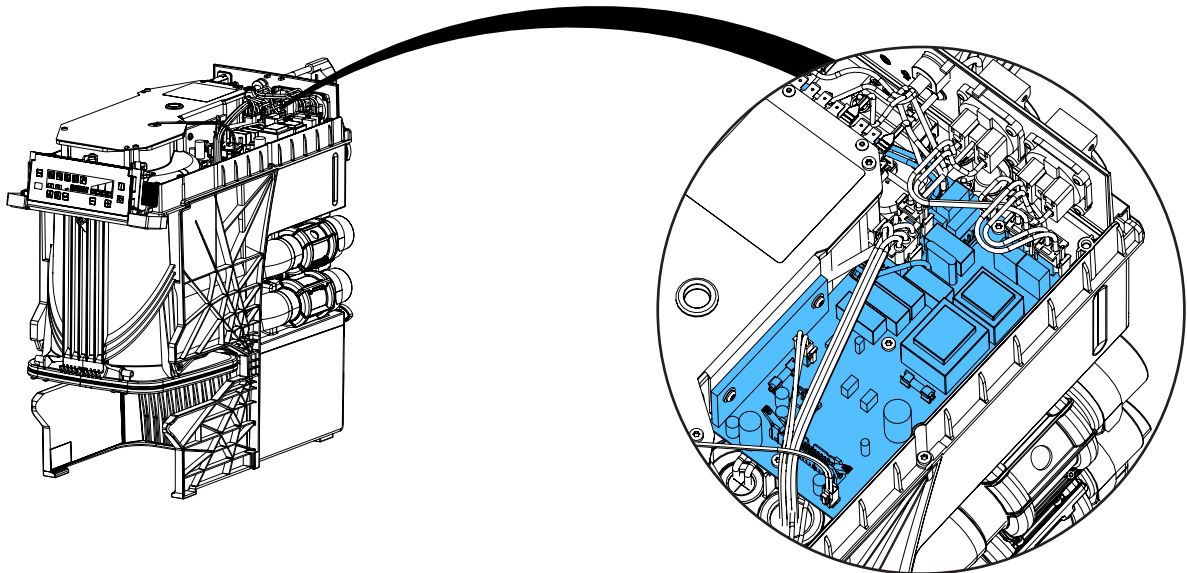
Leiterkarte TC2 • Printed board circuit TC2 • Circuit imprimé TC2
Circuito stampato TC2 • Circuito impreso TC2 • Печатная плата TC2



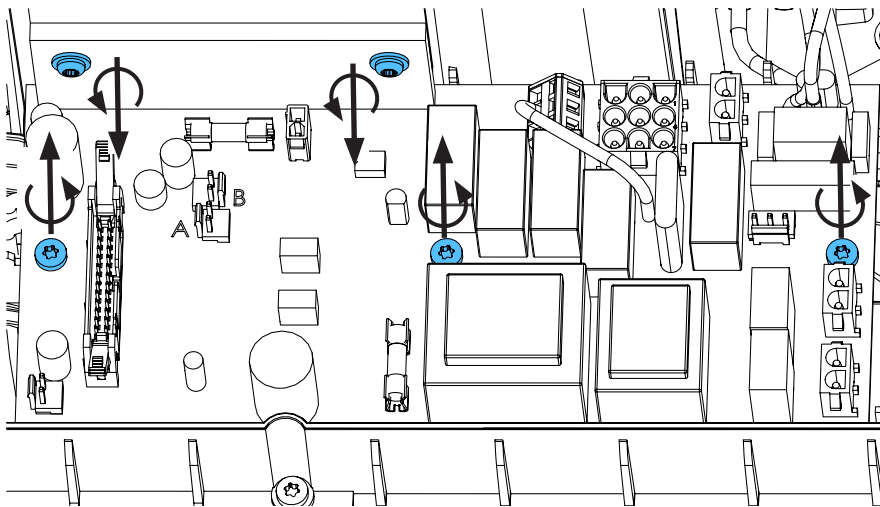
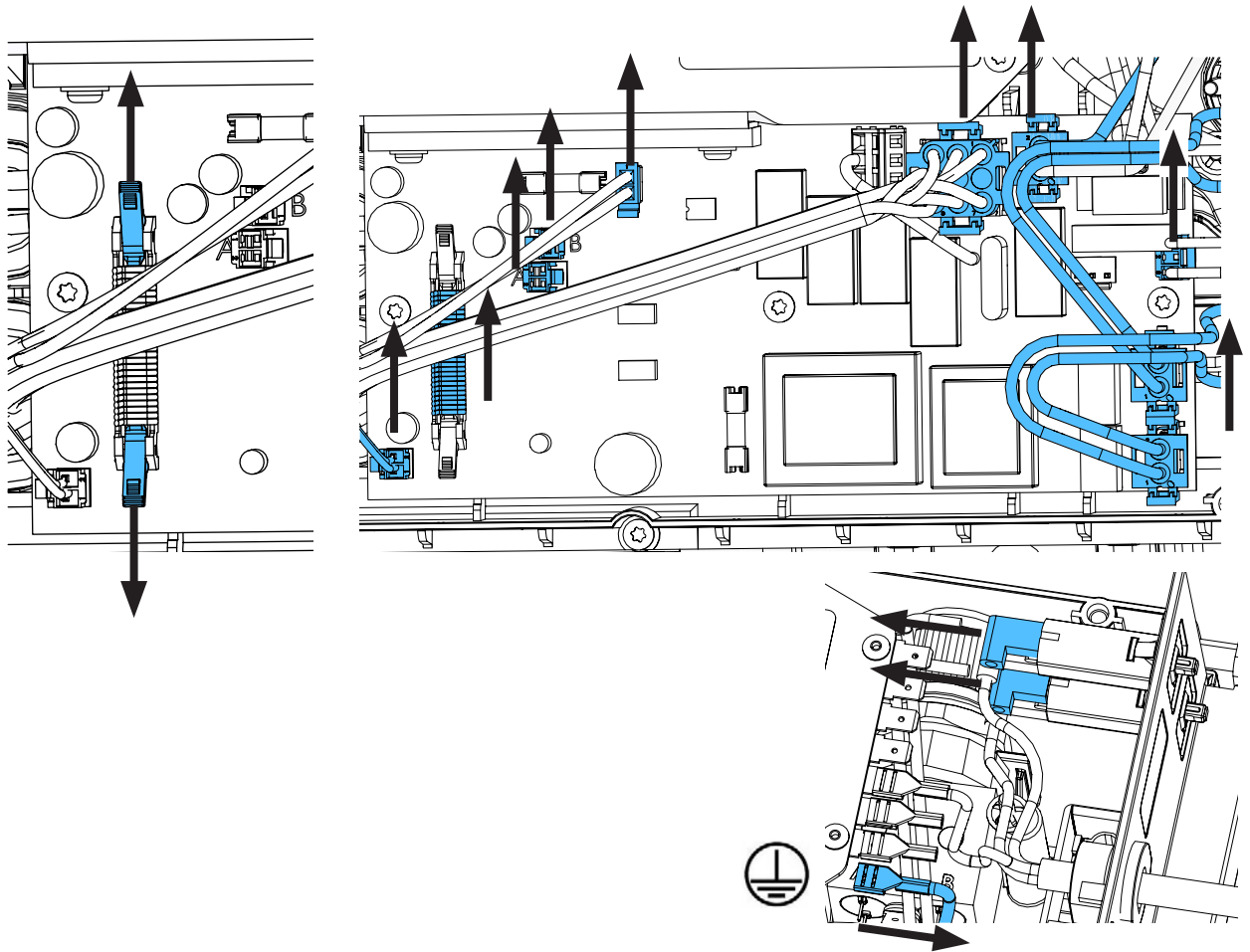
2.



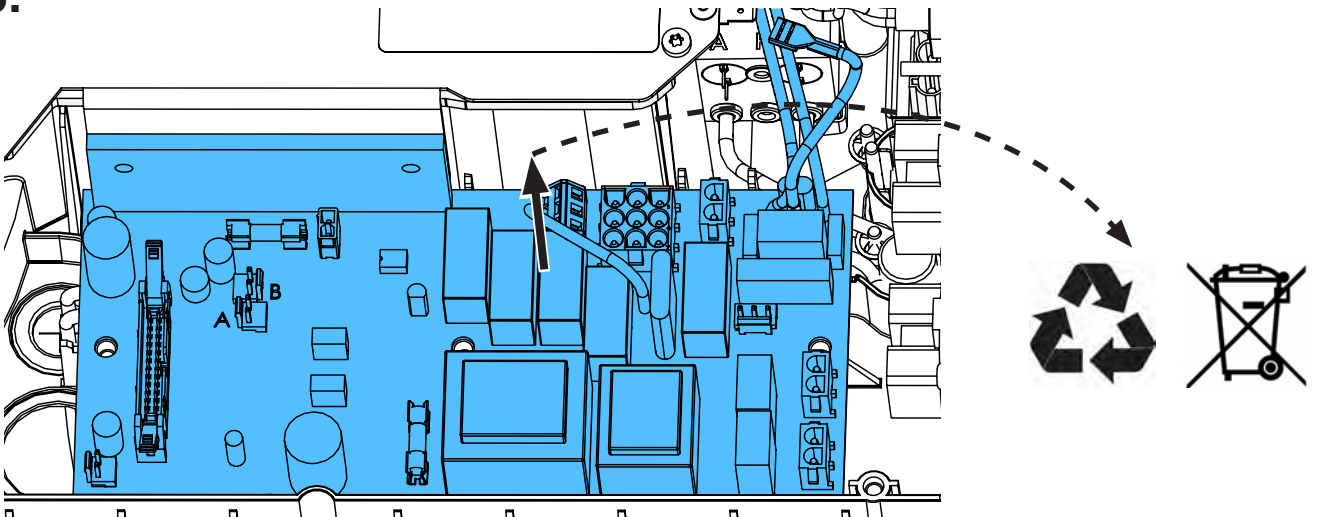
3.



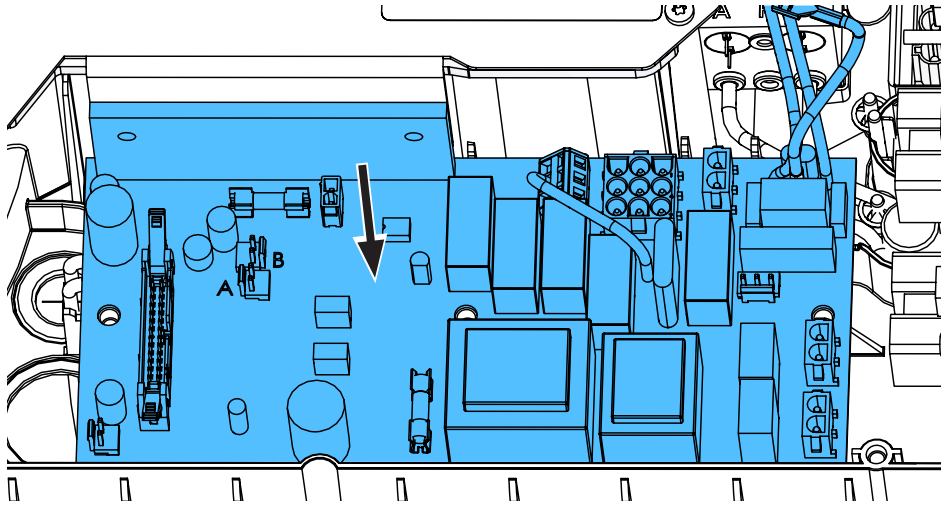
4.



5.

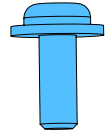


6.



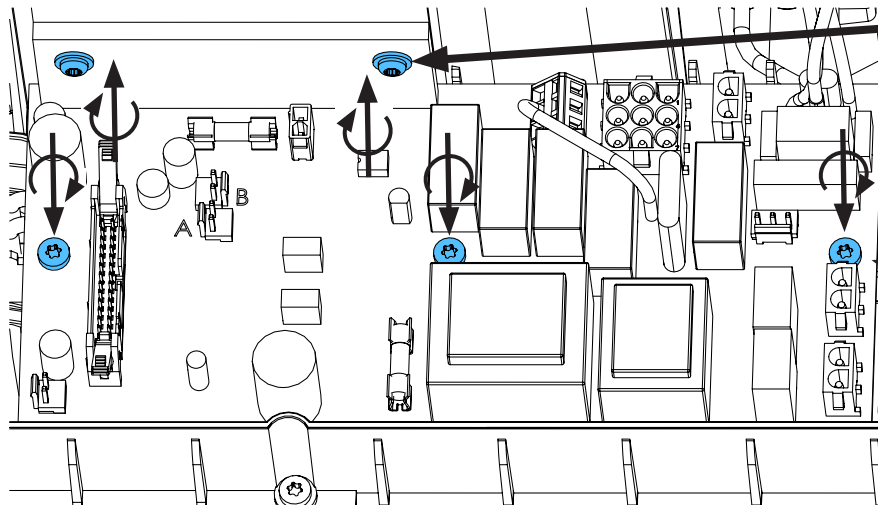
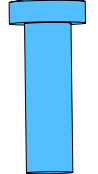
ESD

2 x



1,1 - 1,2 Nm

3 x



7.

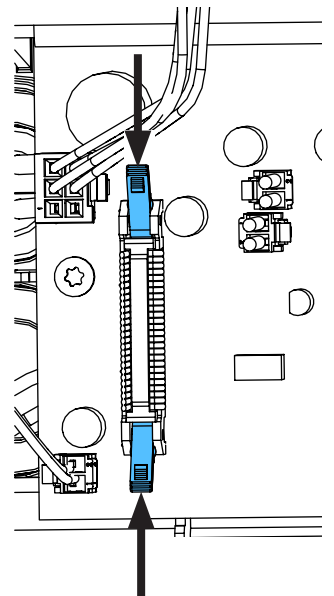
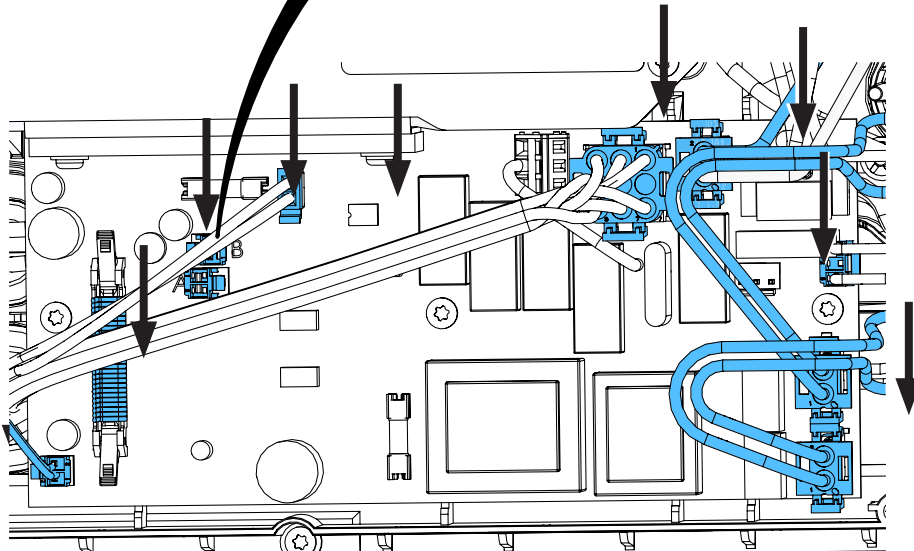
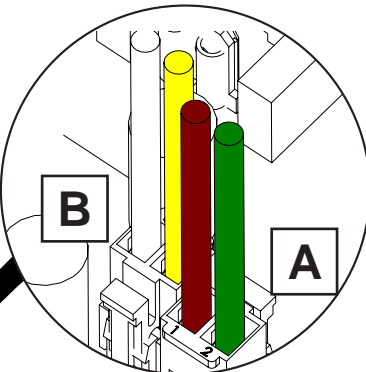


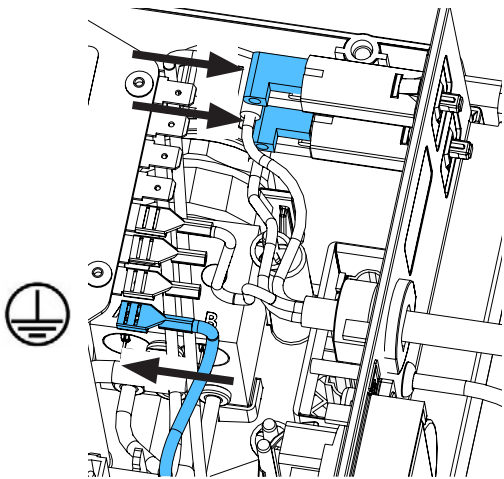
white
yellow

B

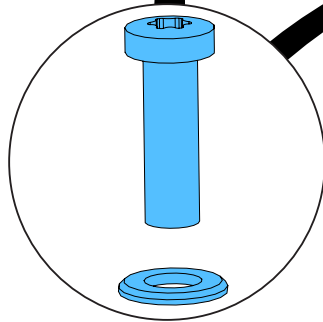
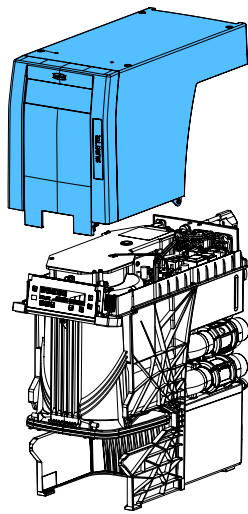
A

brown
green

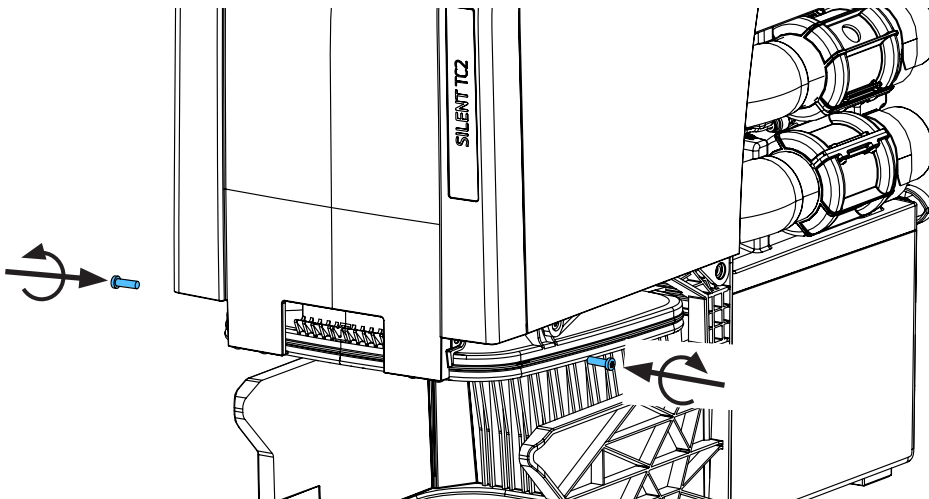
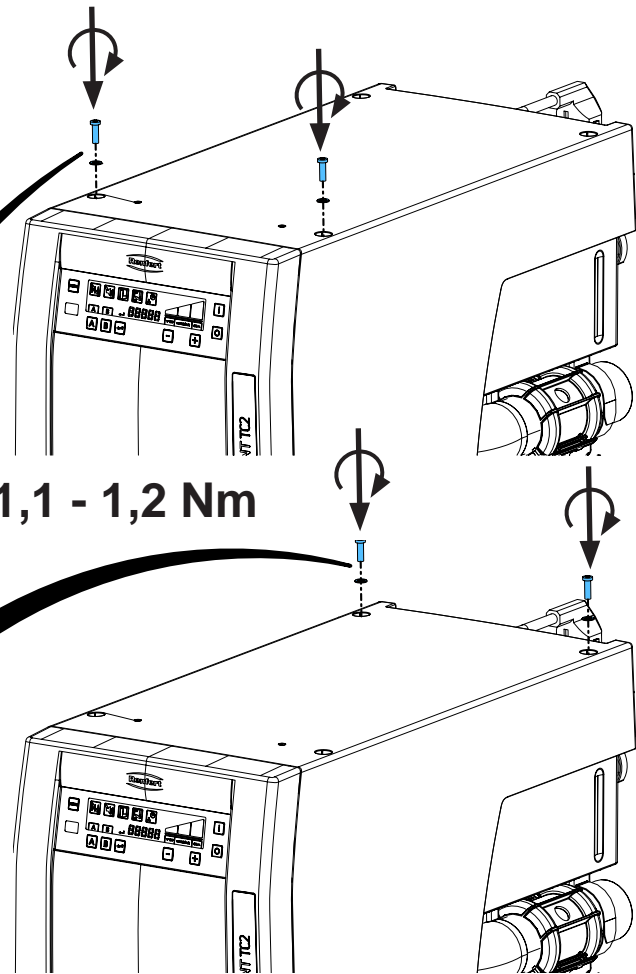


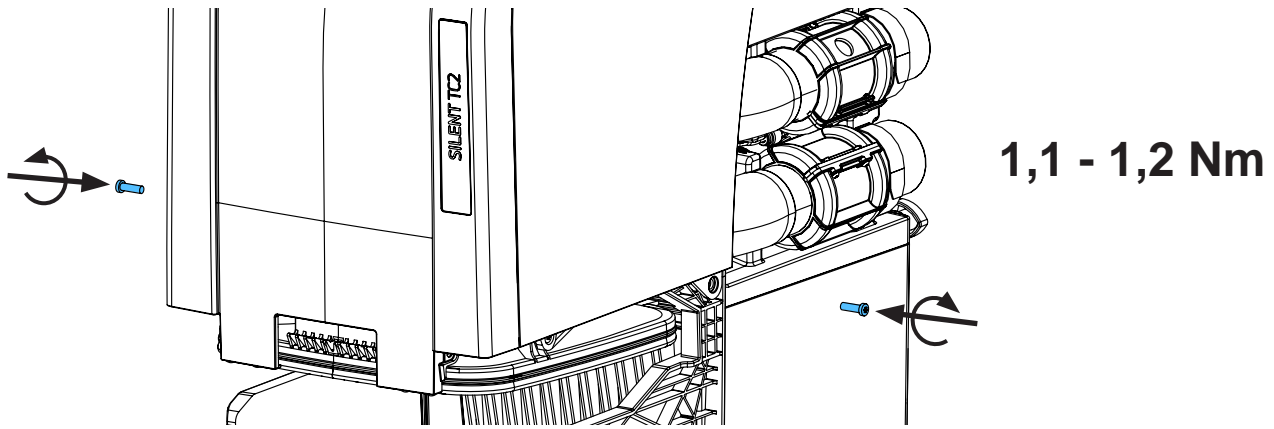


8.

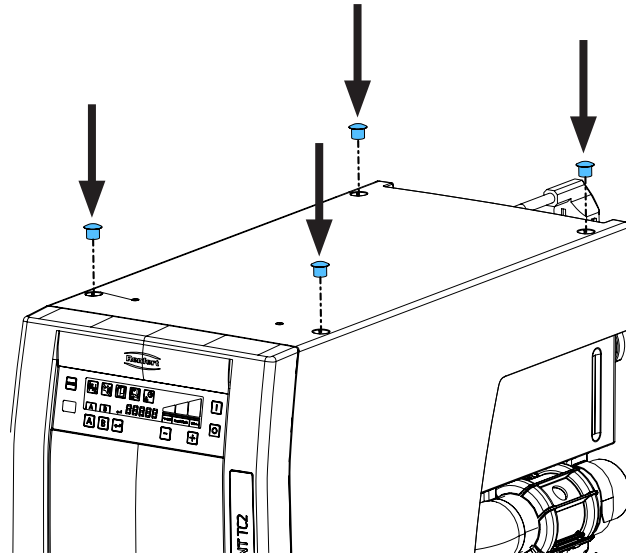


1,1 - 1,2 Nm

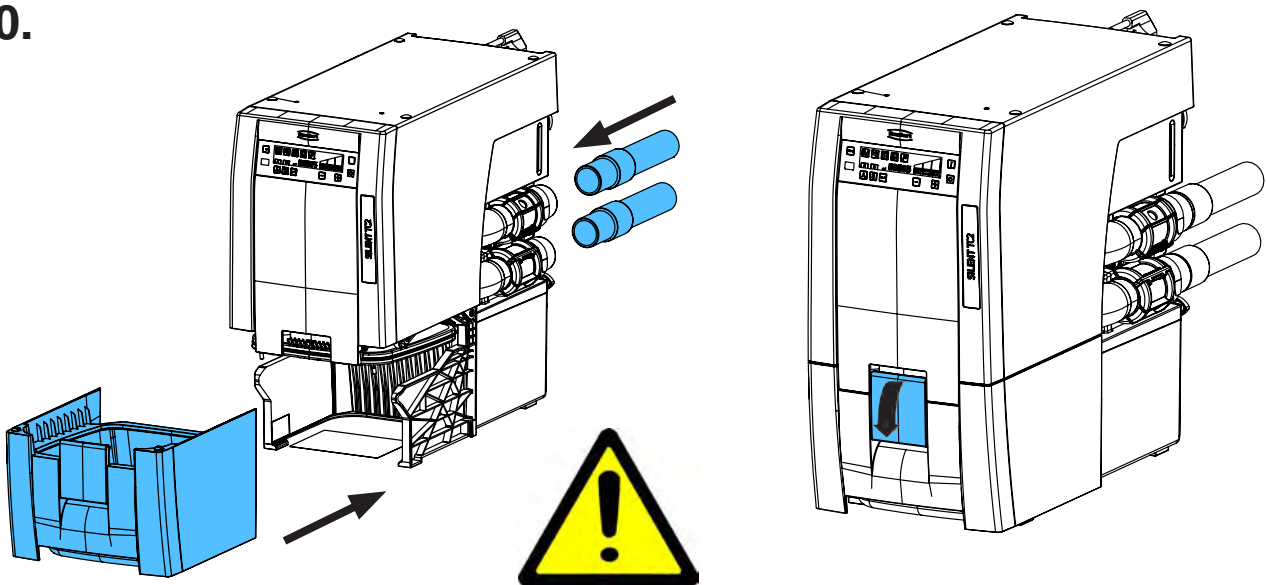




9.



10.



Schutzleiterprüfung durchführen: siehe am Ende der „Service Instructions“.

Performing the protective conductor test: see at the end of the “Service instructions”.

Pour vérifier le conducteur de protection: voir à la fin des “Instructions de service”.

Per la verifica del conduttore di terra: vedere alla fine delle “Istruzioni di servizio”.

Realizar la prueba del conductor de protección: véase al final de las “Instrucciones de servicio”.

Выполнить проверку защитного провода: см. в конце „Инструкции по обслуживанию“.





Montageanleitung • Assembly Instruction • Instruction d'installation
Istruzioni l'istallazione • Instrucciones de montaje • Руководство по монтажу

making work easy

90003 7750 / 90003 7751 / 90003 8729

Leiterkarte EC2 • Printed board circuit EC2 • Circuit imprimé EC2
Circuito stampato EC2 • Circuito impresso EC2 • Печатная плата EC2

		<p>90003 7750: 230 V 90003 7751: 120 V 90003 8729: 100 V</p>
--	--	---

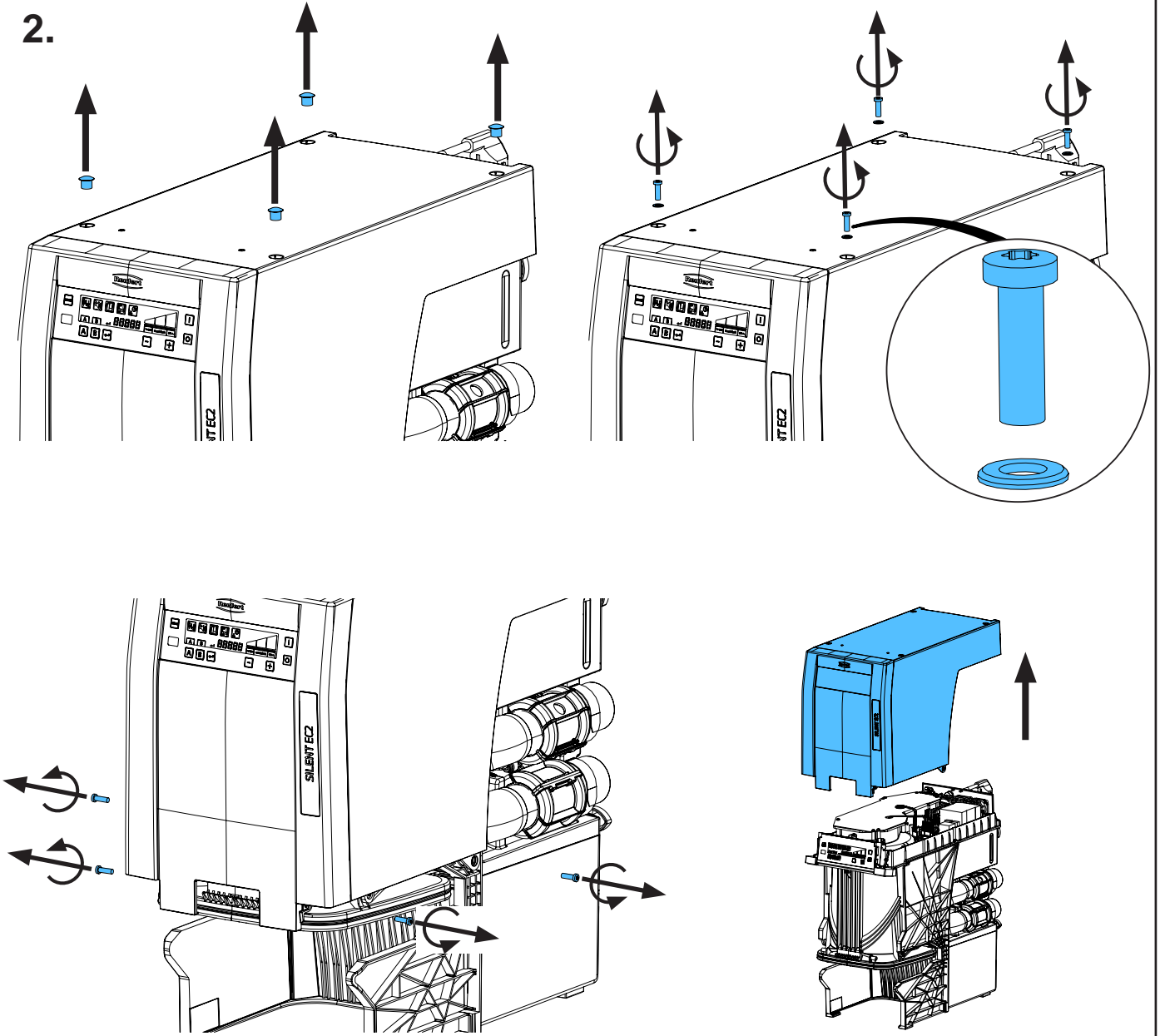
--	--	--	--	--	--

ESD

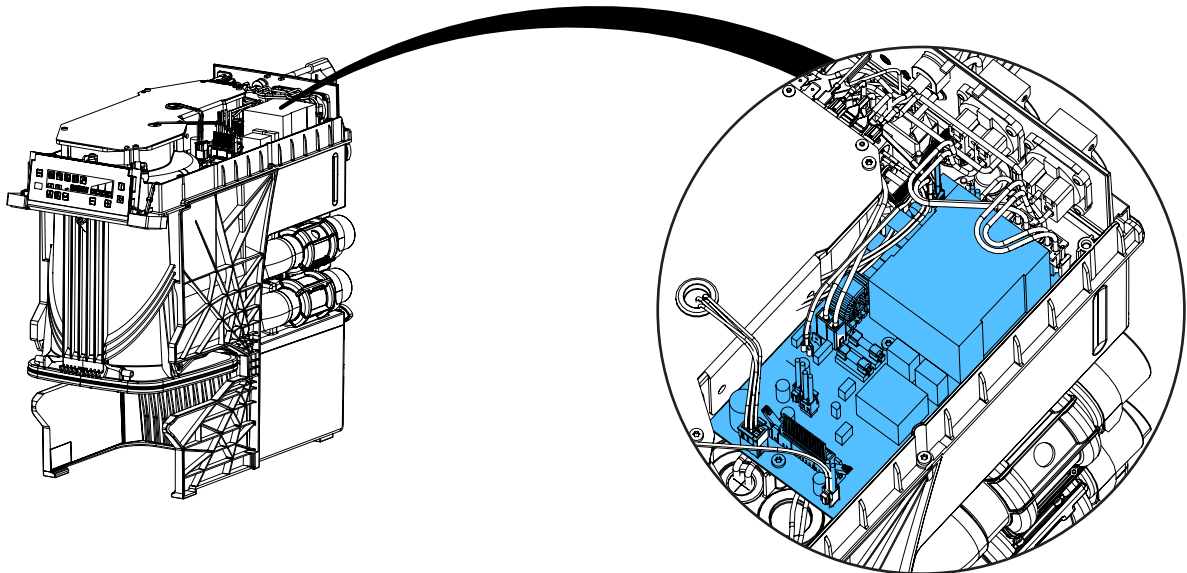
--	--

1.

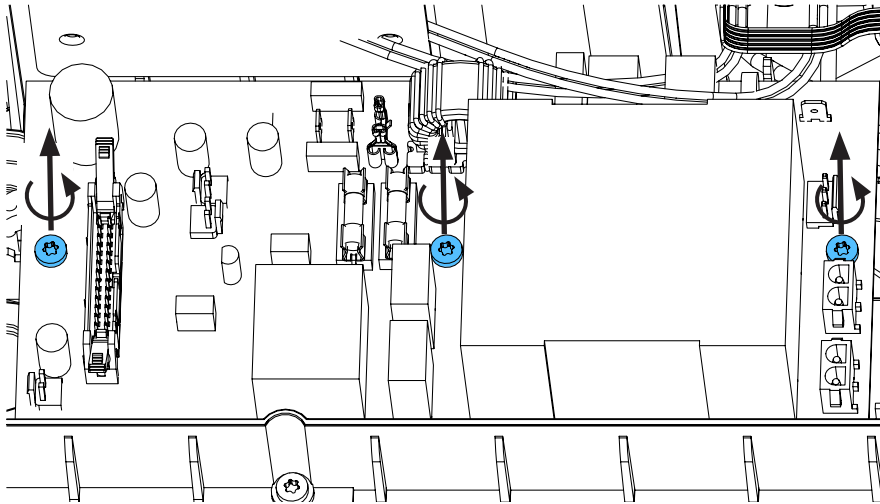
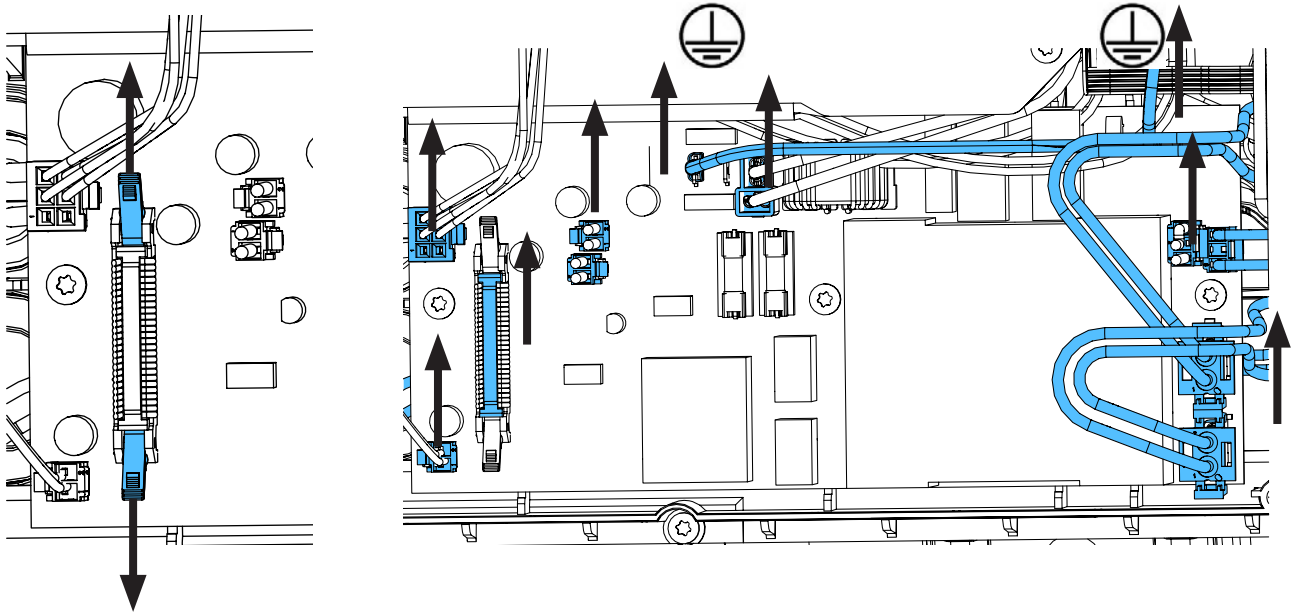
2.



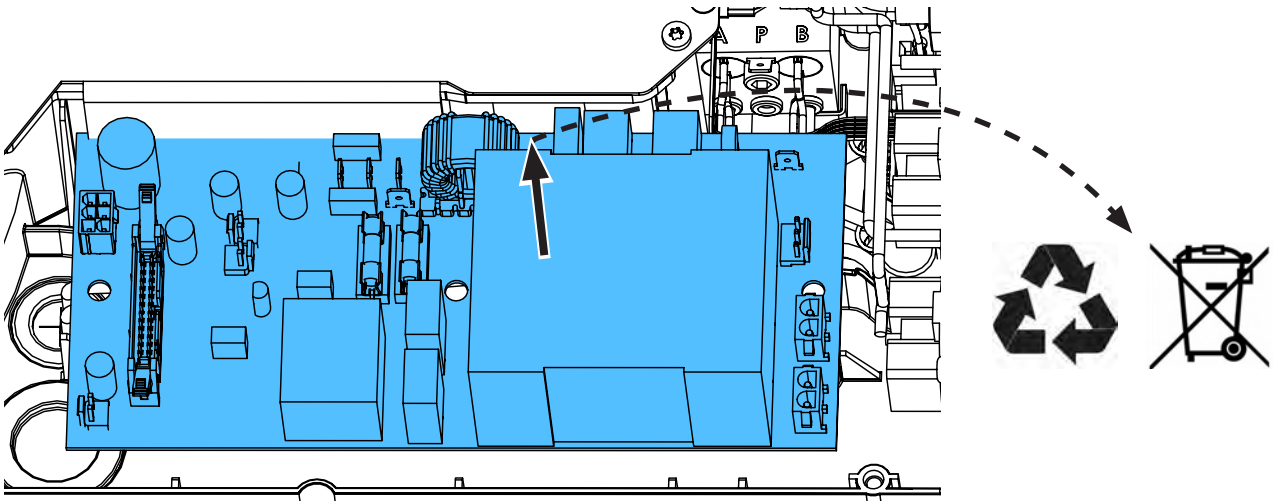
3.



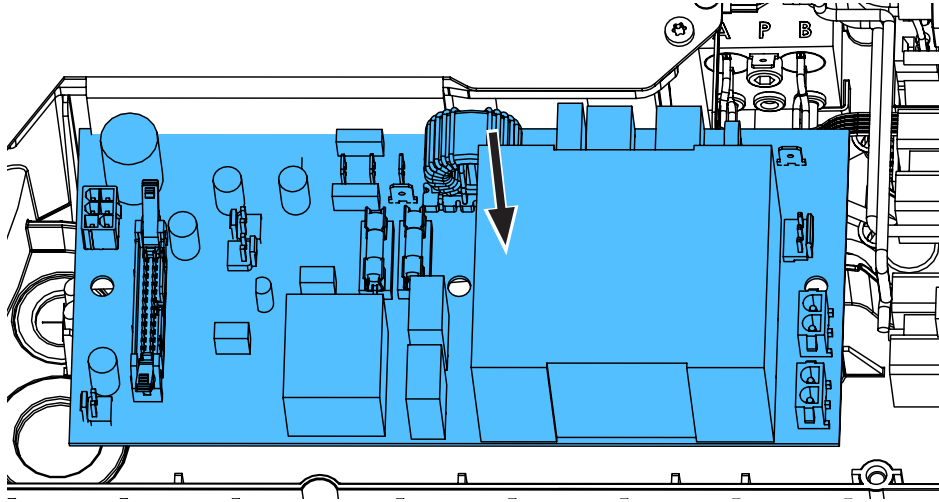
4.



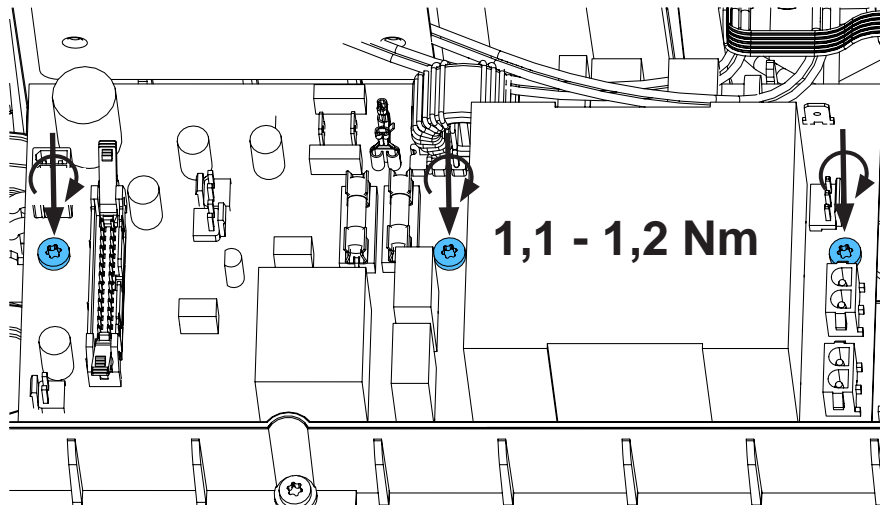
5.



6.

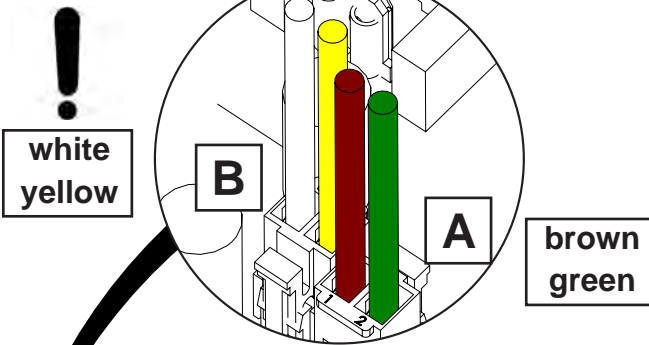


ESD



1,1 - 1,2 Nm

7.

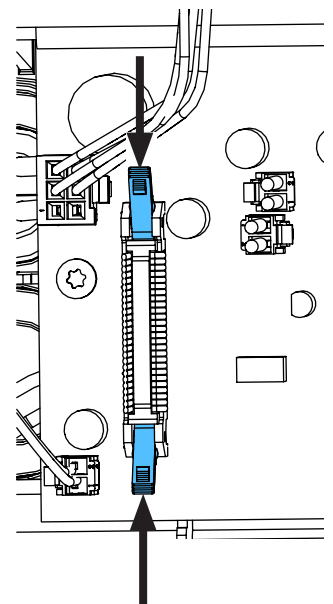
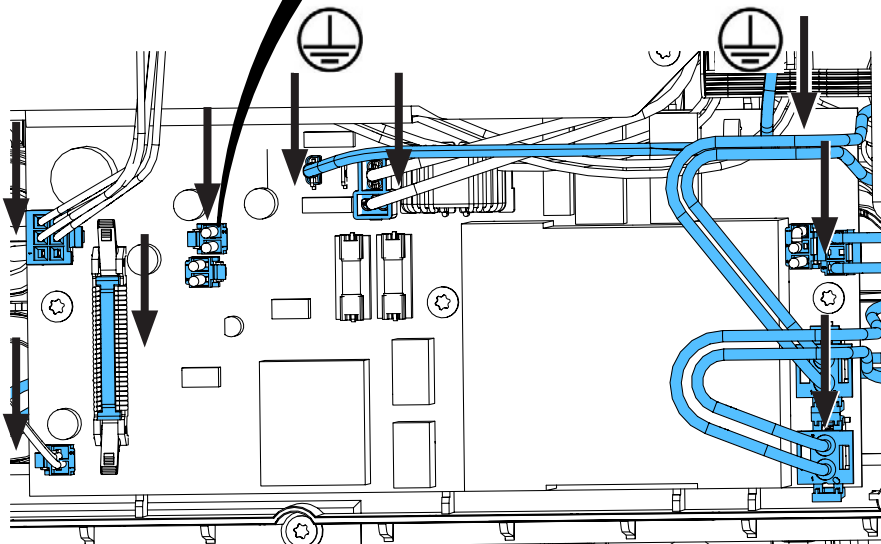


white
yellow

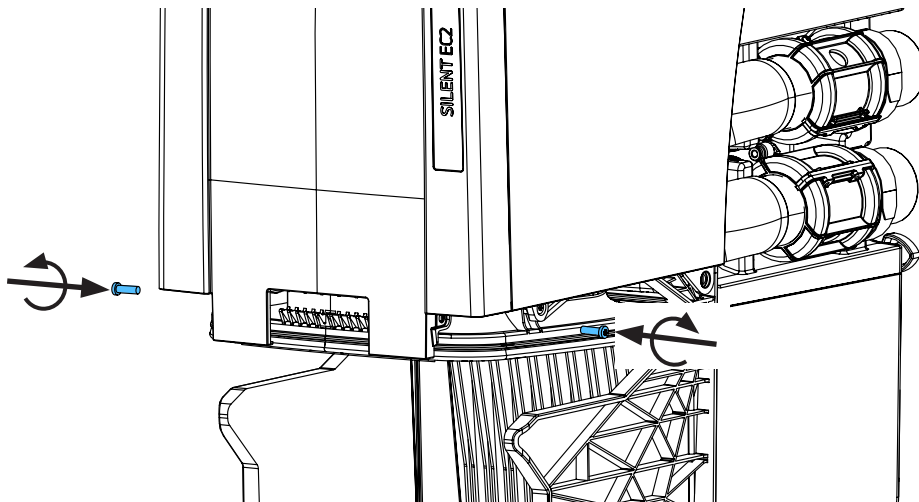
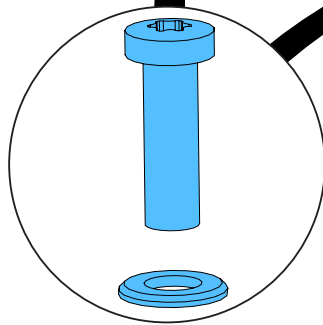
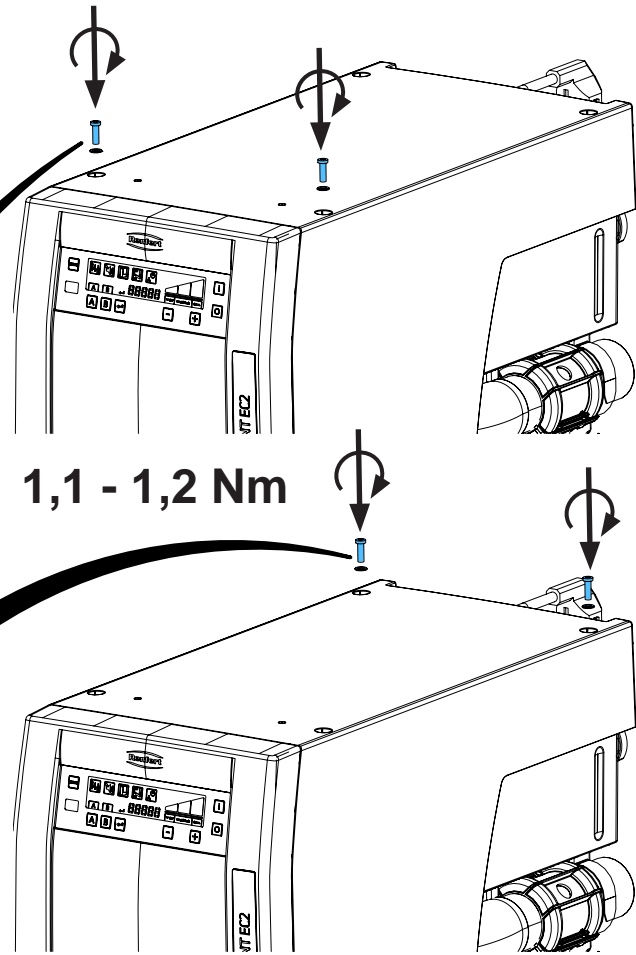
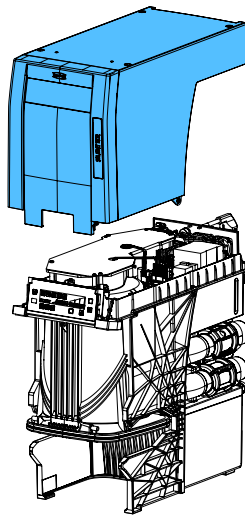
B

A

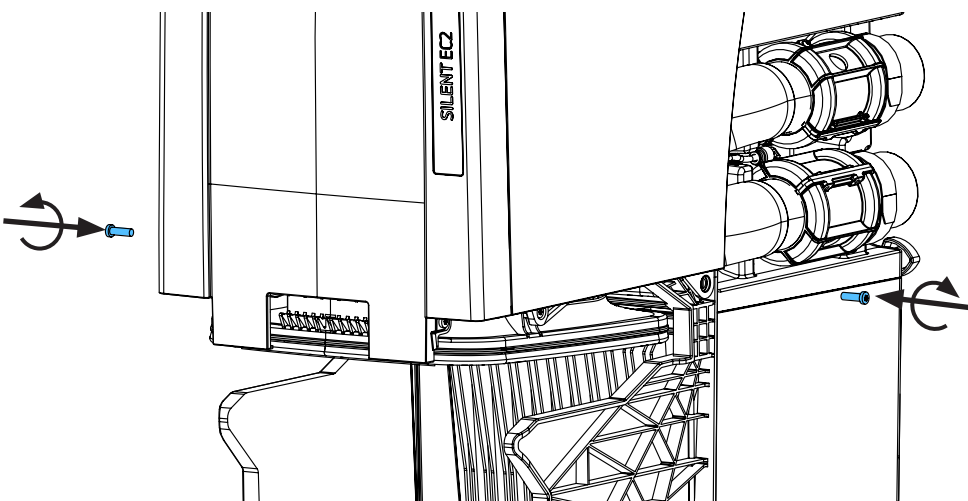
brown
green



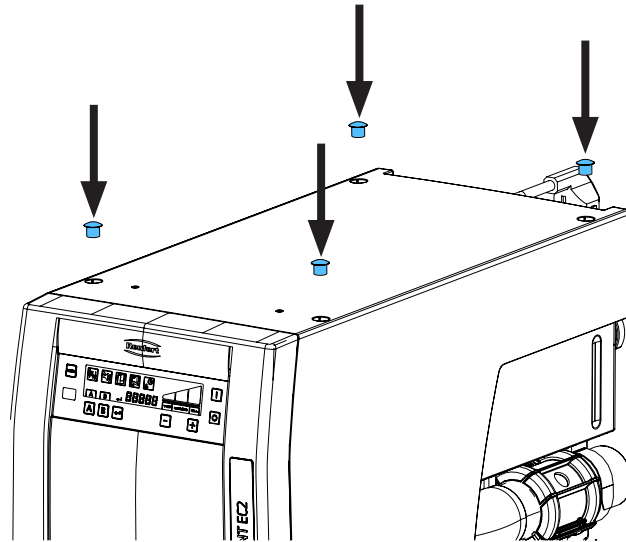
8.



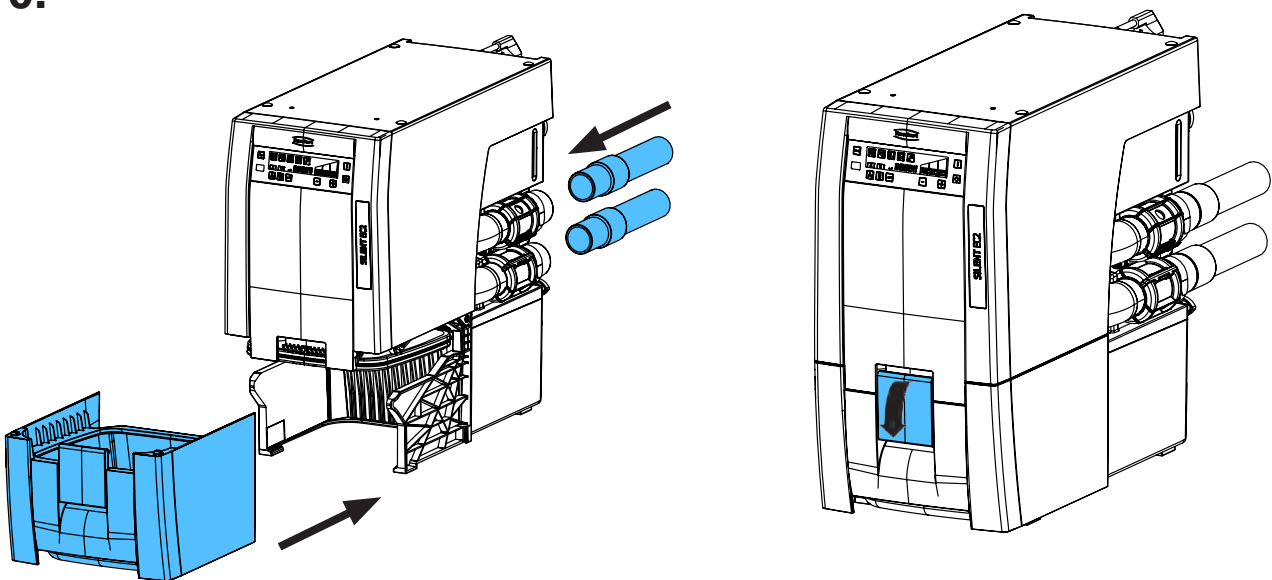
1,1 - 1,2 Nm



9.



10.



Schutzleiterprüfung durchführen: siehe am Ende der „Service Instructions“.

Performing the protective conductor test: see at the end of the “Service instructions”.

Pour vérifier le conducteur de protection: voir à la fin des “Instructions de service”.

Per la verifica del conduttore di terra: vedere alla fine delle “Istruzioni di servizio”.

Realizar la prueba del conductor de protección: véase al final de las “Instrucciones de servicio”.

Выполнить проверку защитного провода: см. в конце „Инструкции по обслуживанию“.

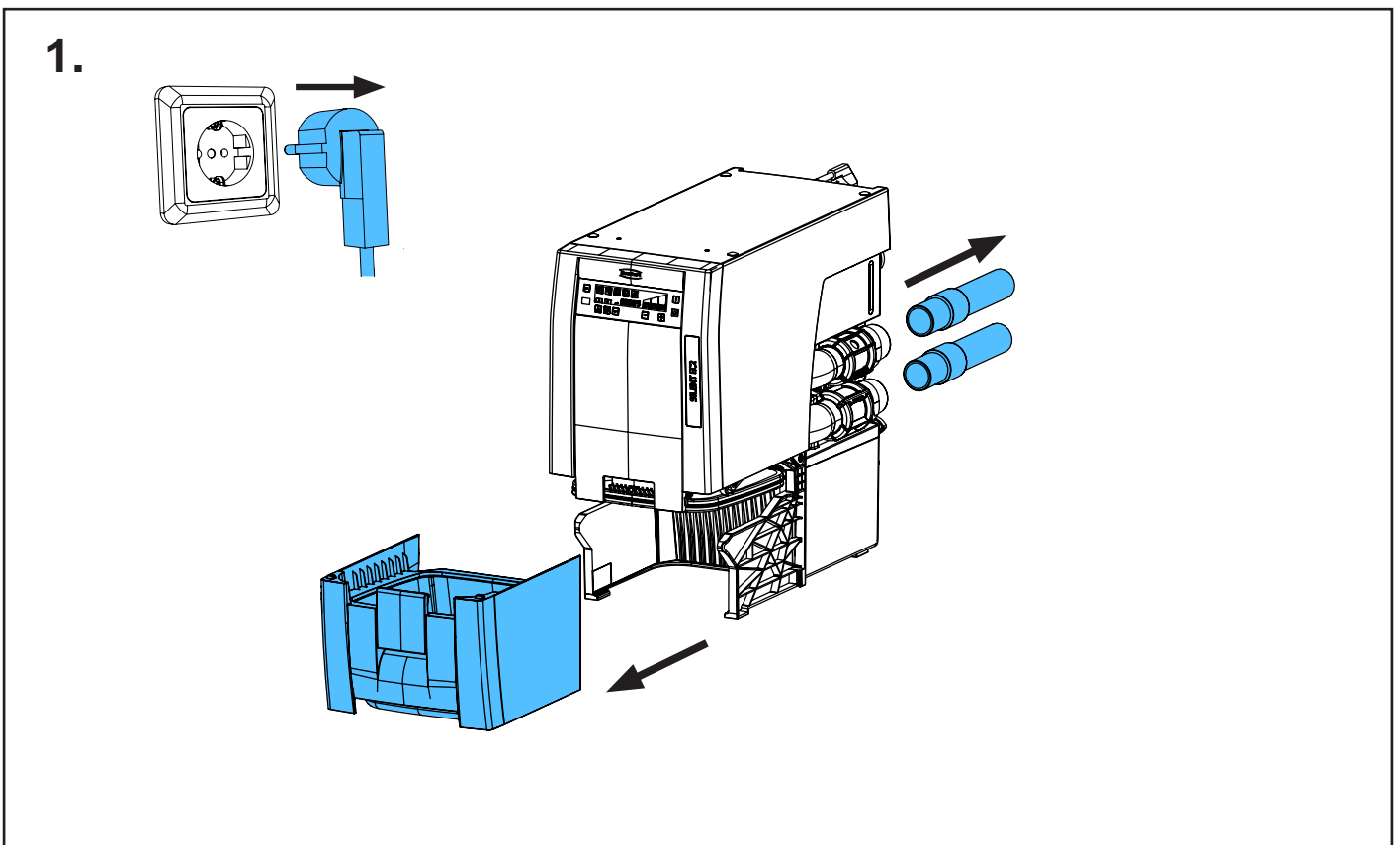
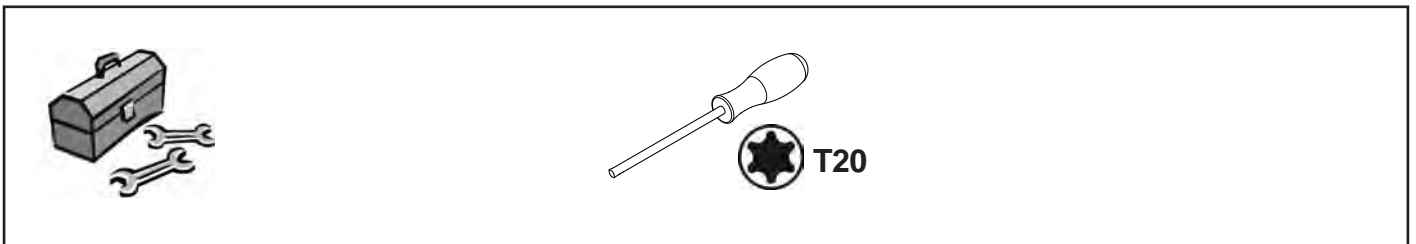
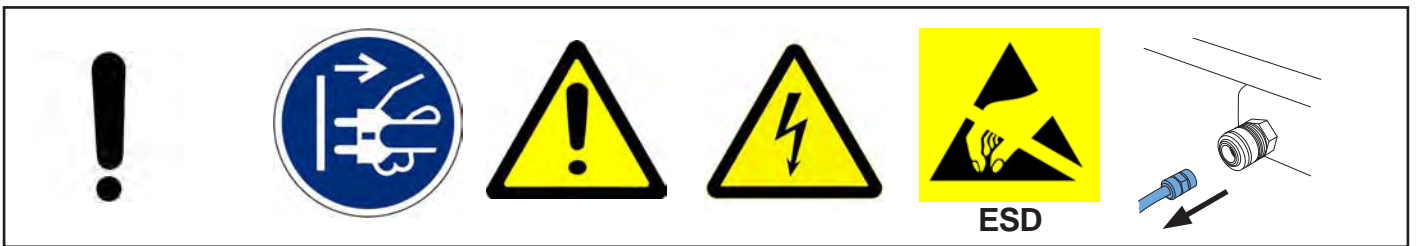
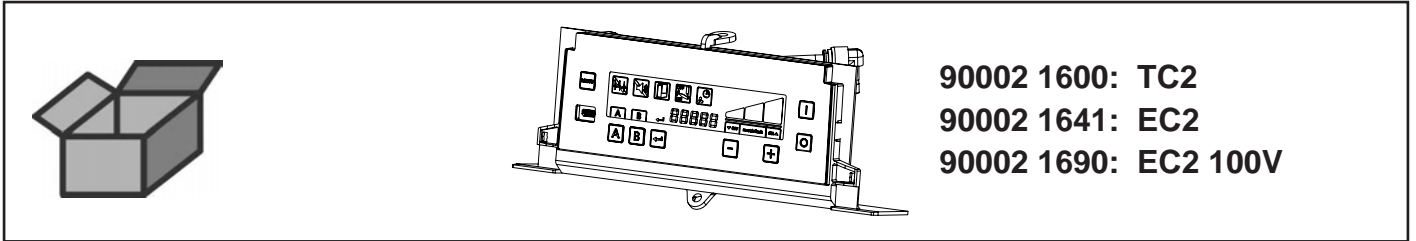




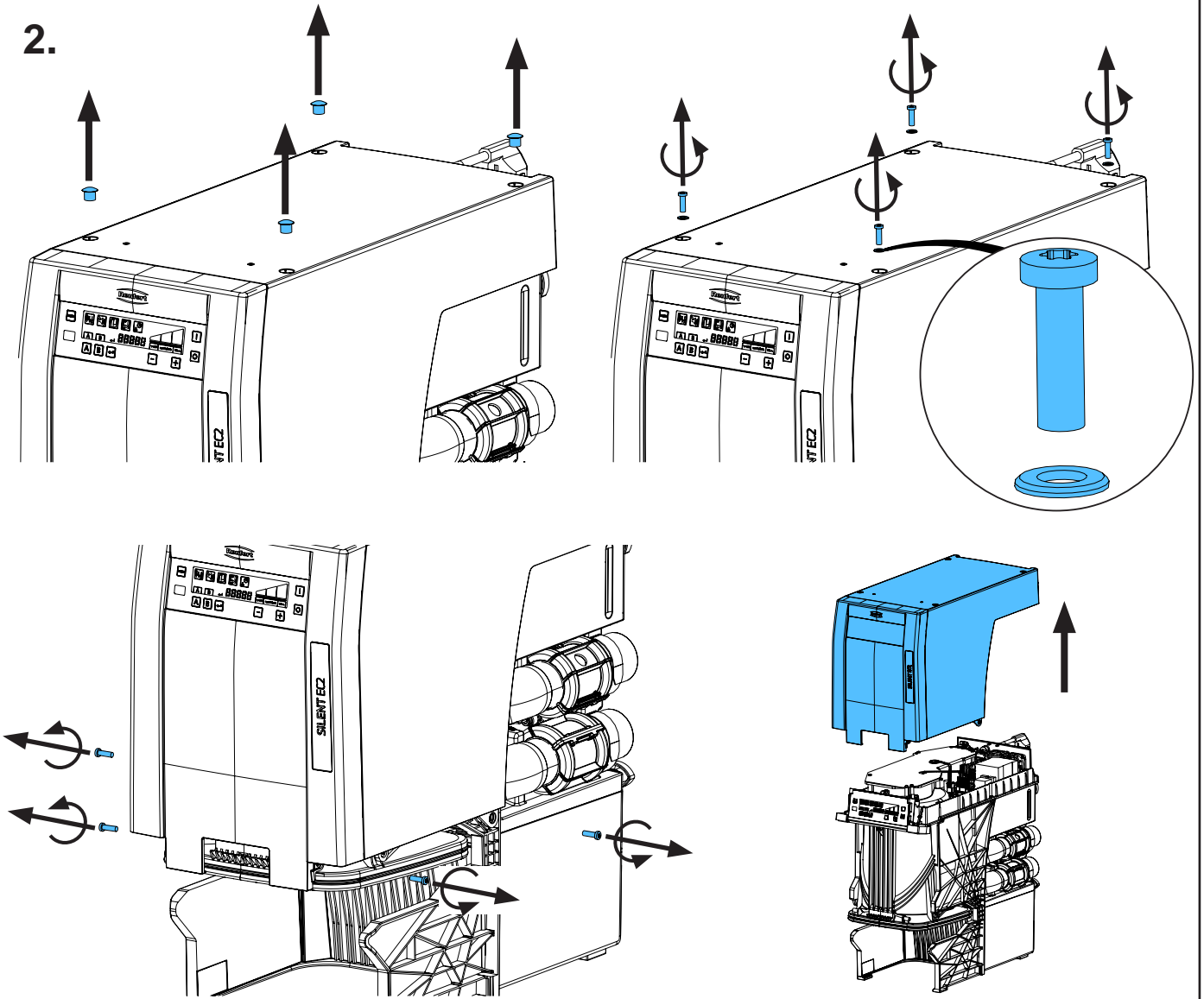
making work easy

90002 1600 / 90002 1641 / 90002 1690

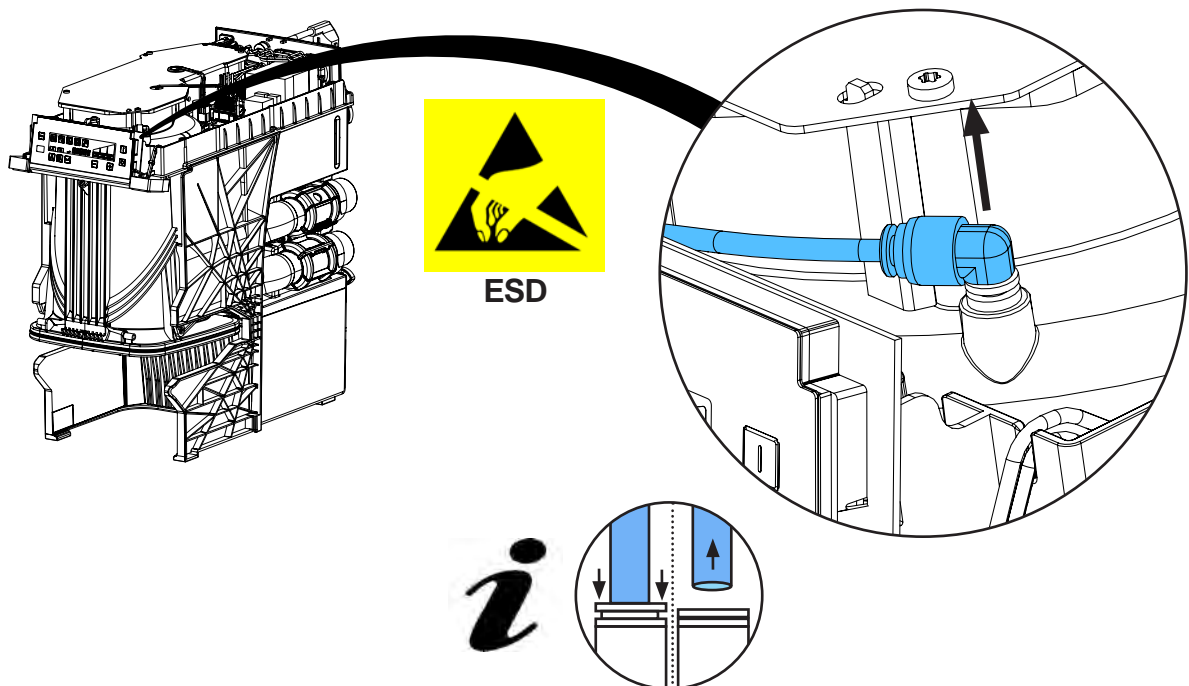
Bedieneinheit kpl. • Control unit cpl. • Unité de commande cpl.
Unità di comando cpl. • Unidad de control cpl. • Панель управления в комплекте



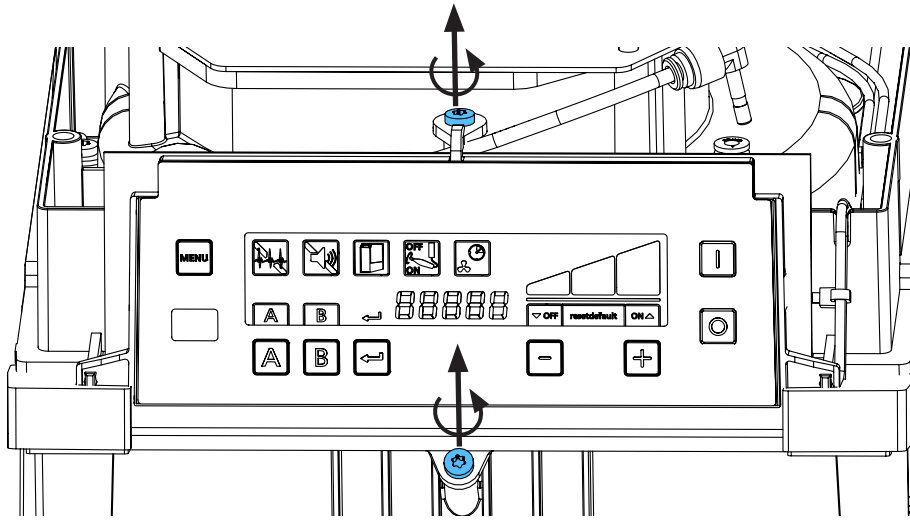
2.



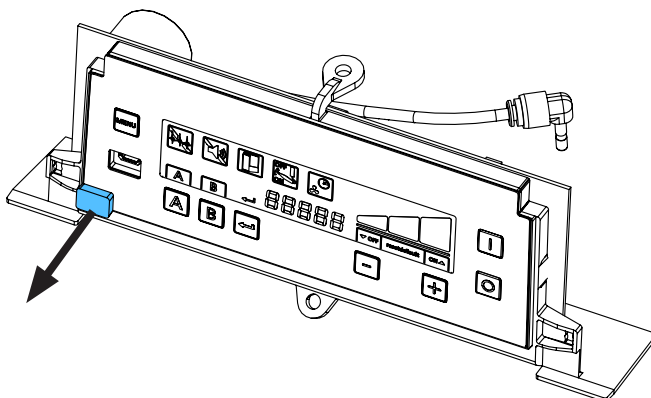
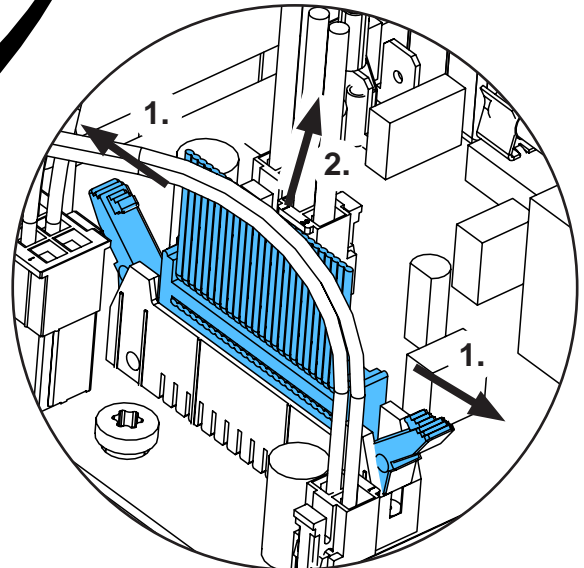
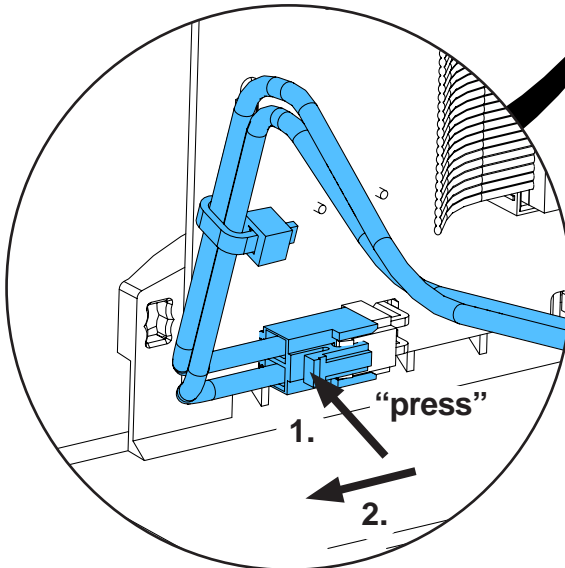
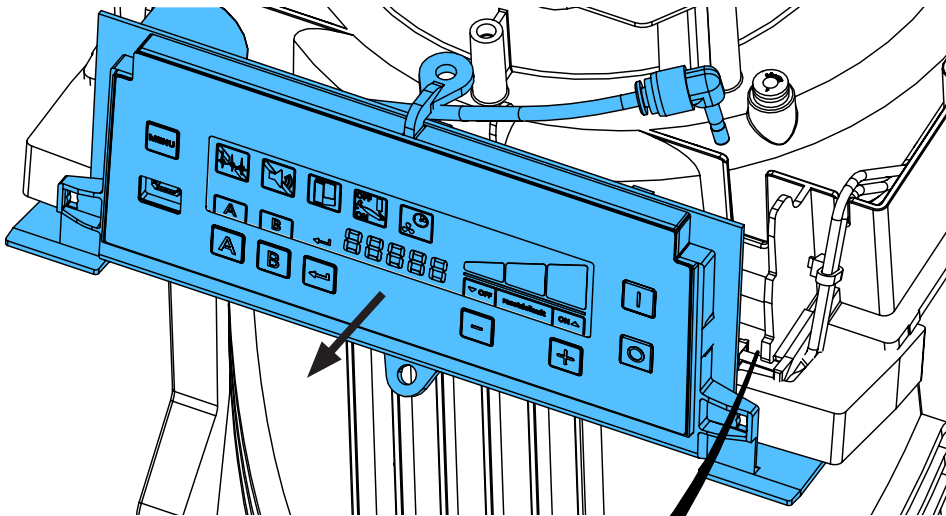
3.



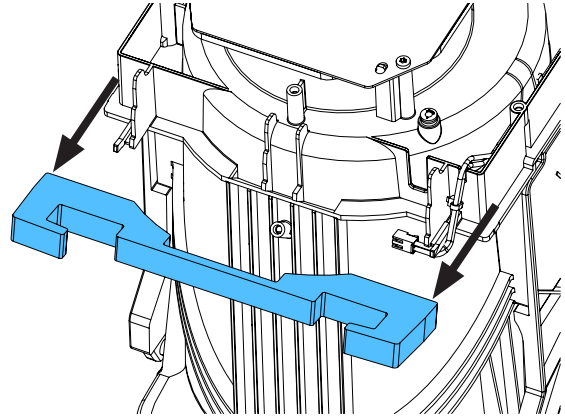
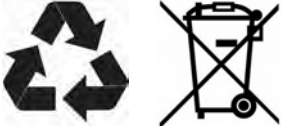
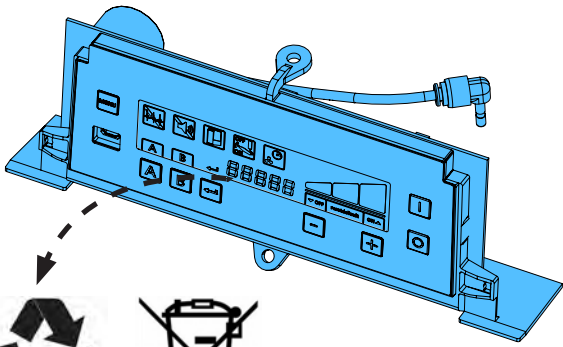
4.



5.



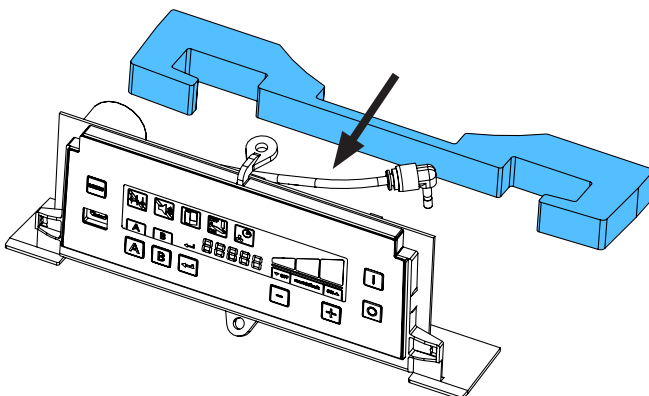
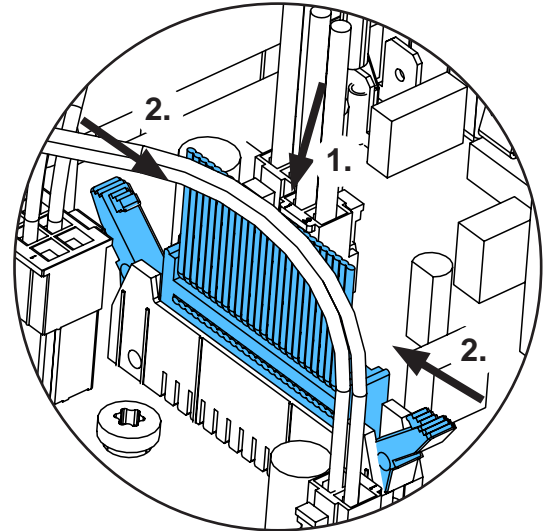
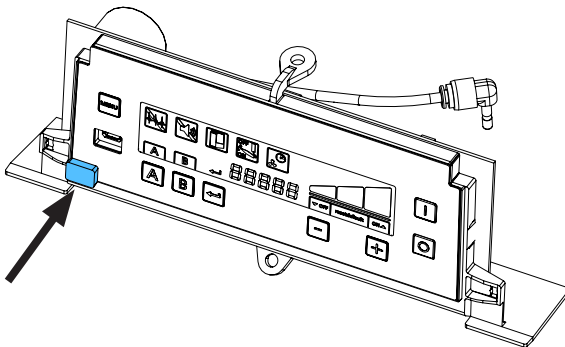
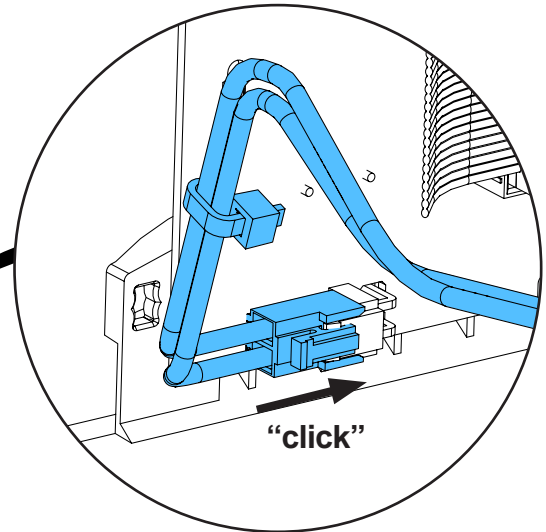
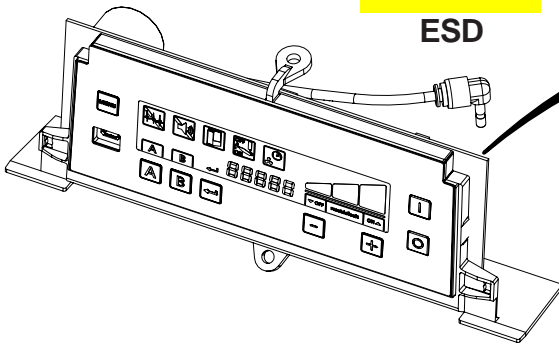
6.



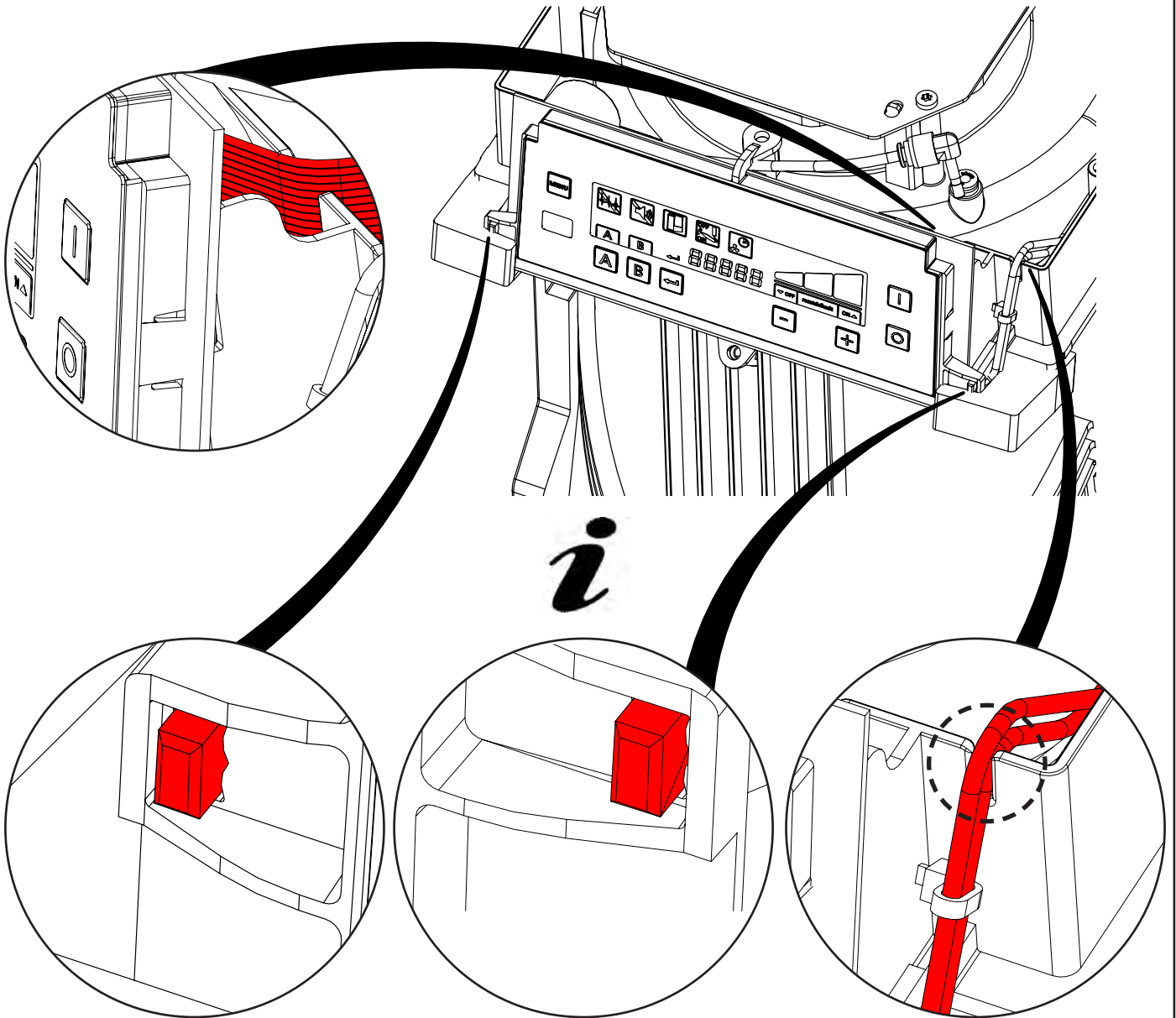
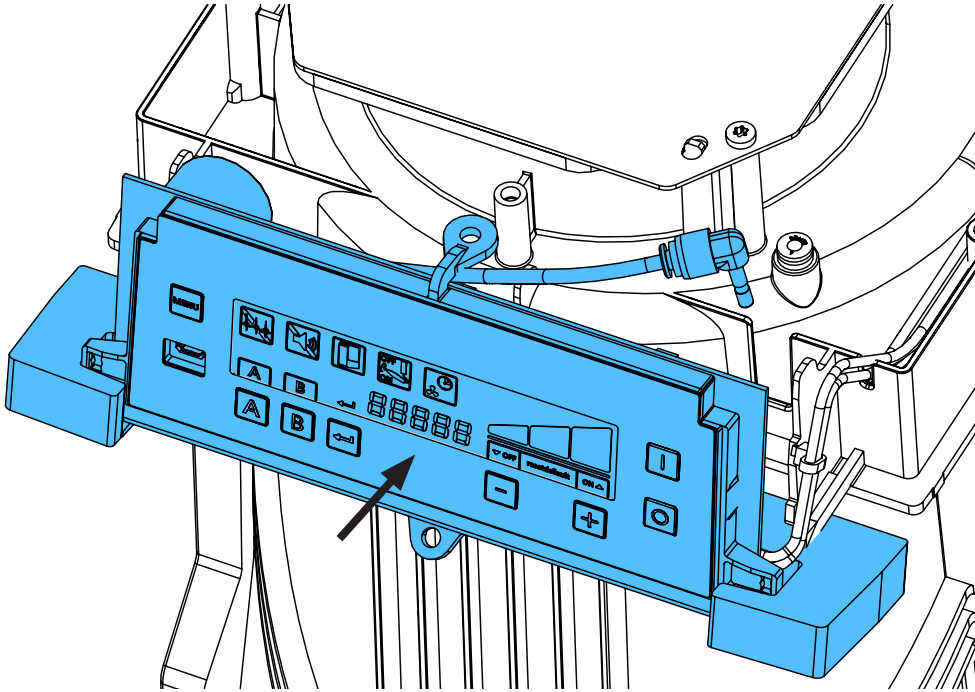
7.



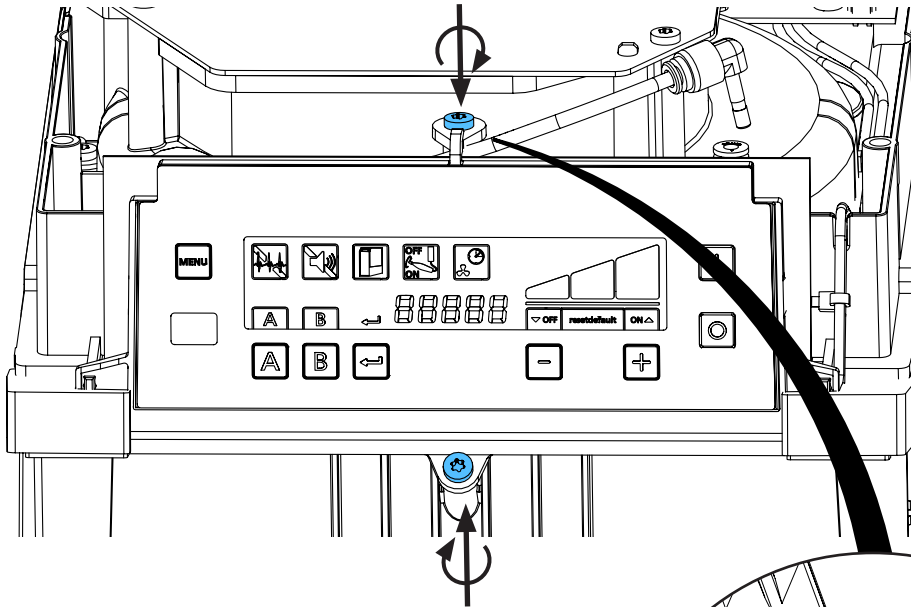
ESD



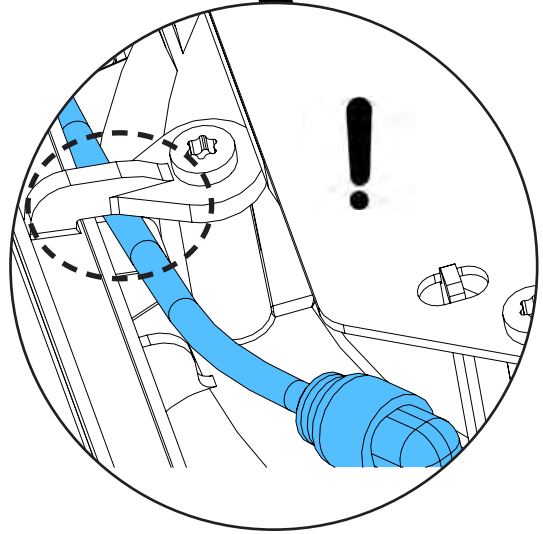
8.



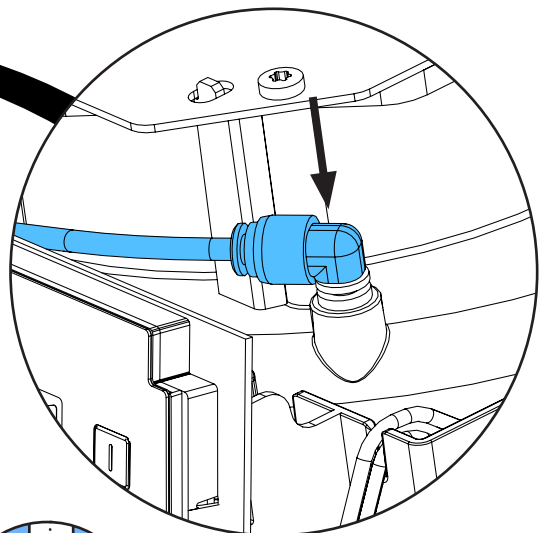
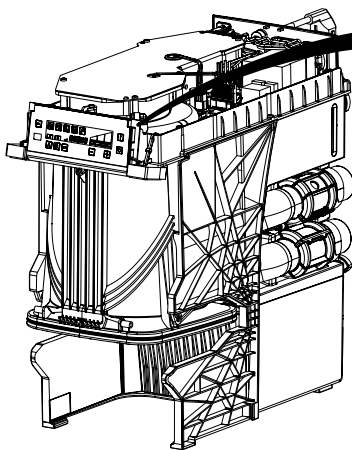
9.



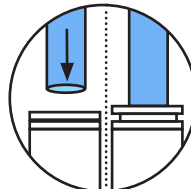
1,1 - 1,2 Nm



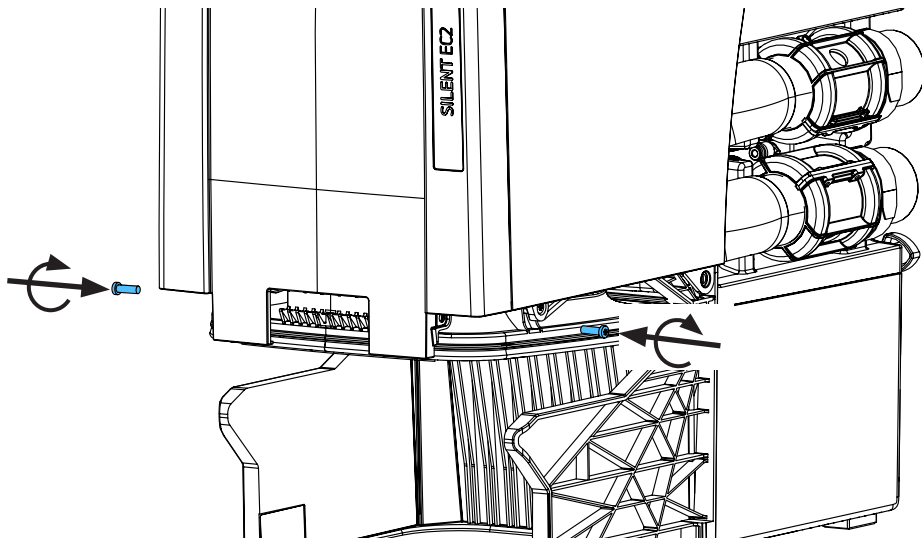
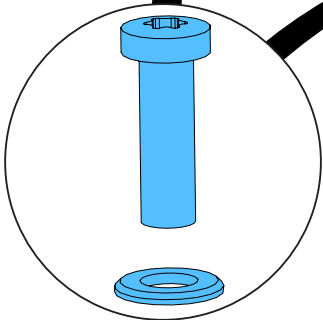
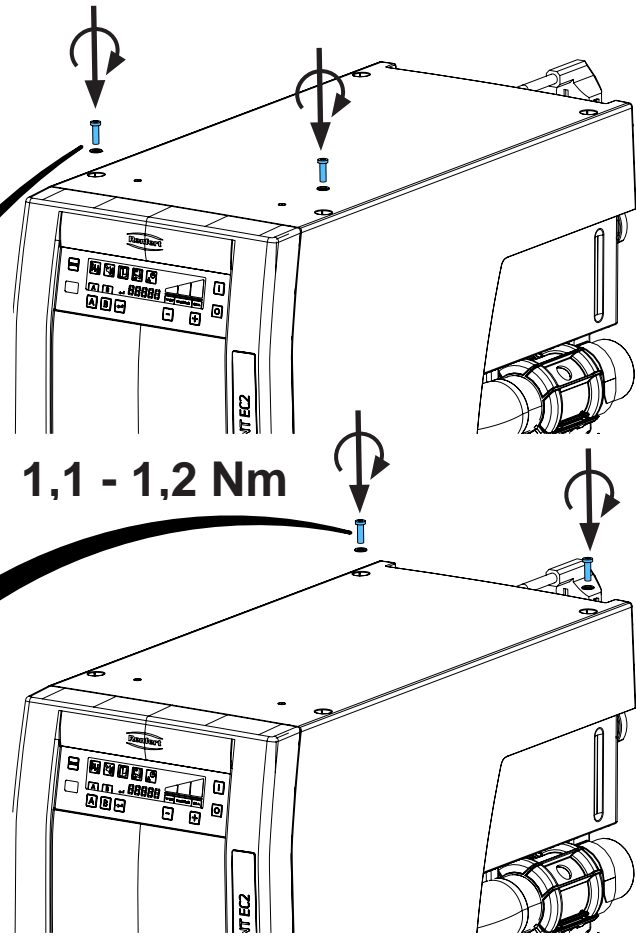
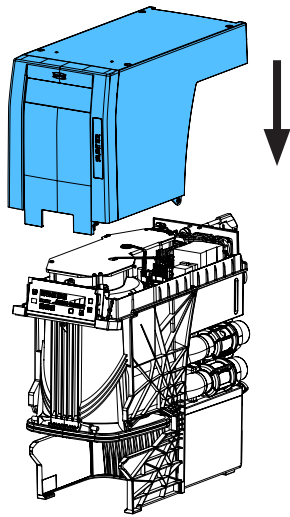
10.



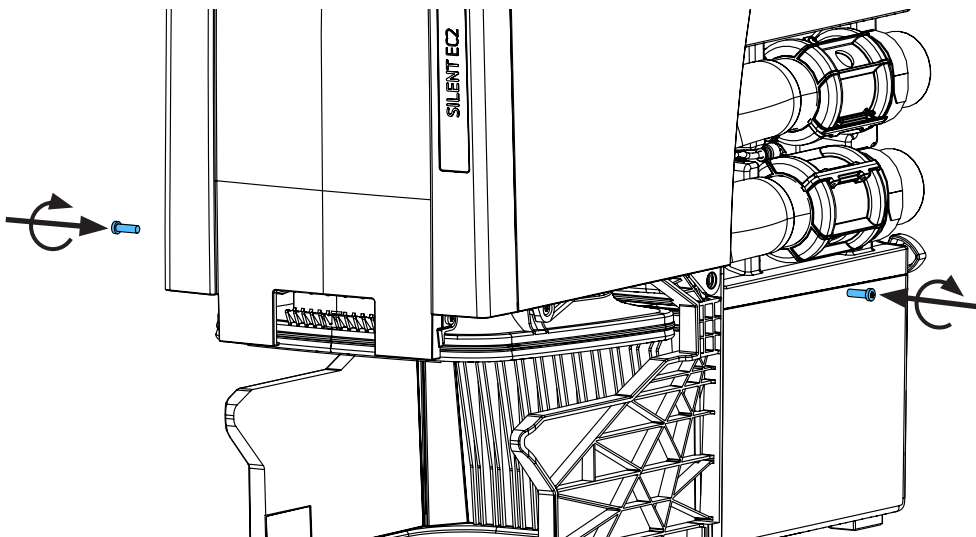
i



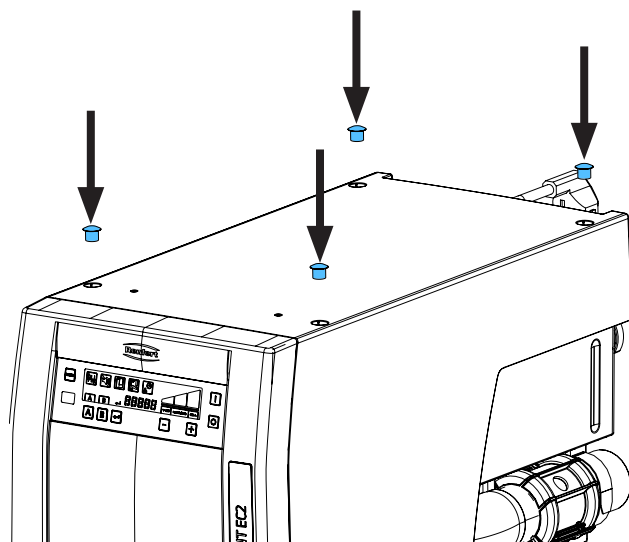
11.



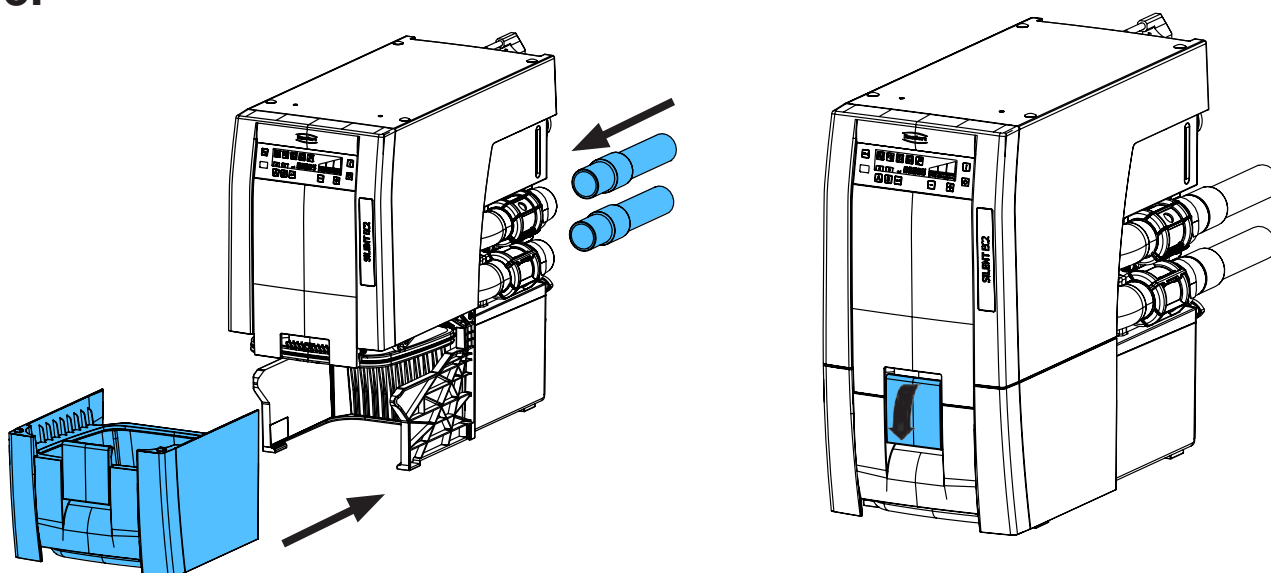
1,1 - 1,2 Nm



12.



13.



Schutzleiterprüfung durchführen: siehe am Ende der „Service Instructions“.

Performing the protective conductor test: see at the end of the “Service instructions”.

Pour vérifier le conducteur de protection: voir à la fin des “Instructions de service”.

Per la verifica del conduttore di terra: vedere alla fine delle “Istruzioni di servizio”.

Realizar la prueba del conductor de protección: véase al final de las “Instrucciones de servicio”.

Выполнить проверку защитного провода: см. в конце „Инструкции по обслуживанию“.



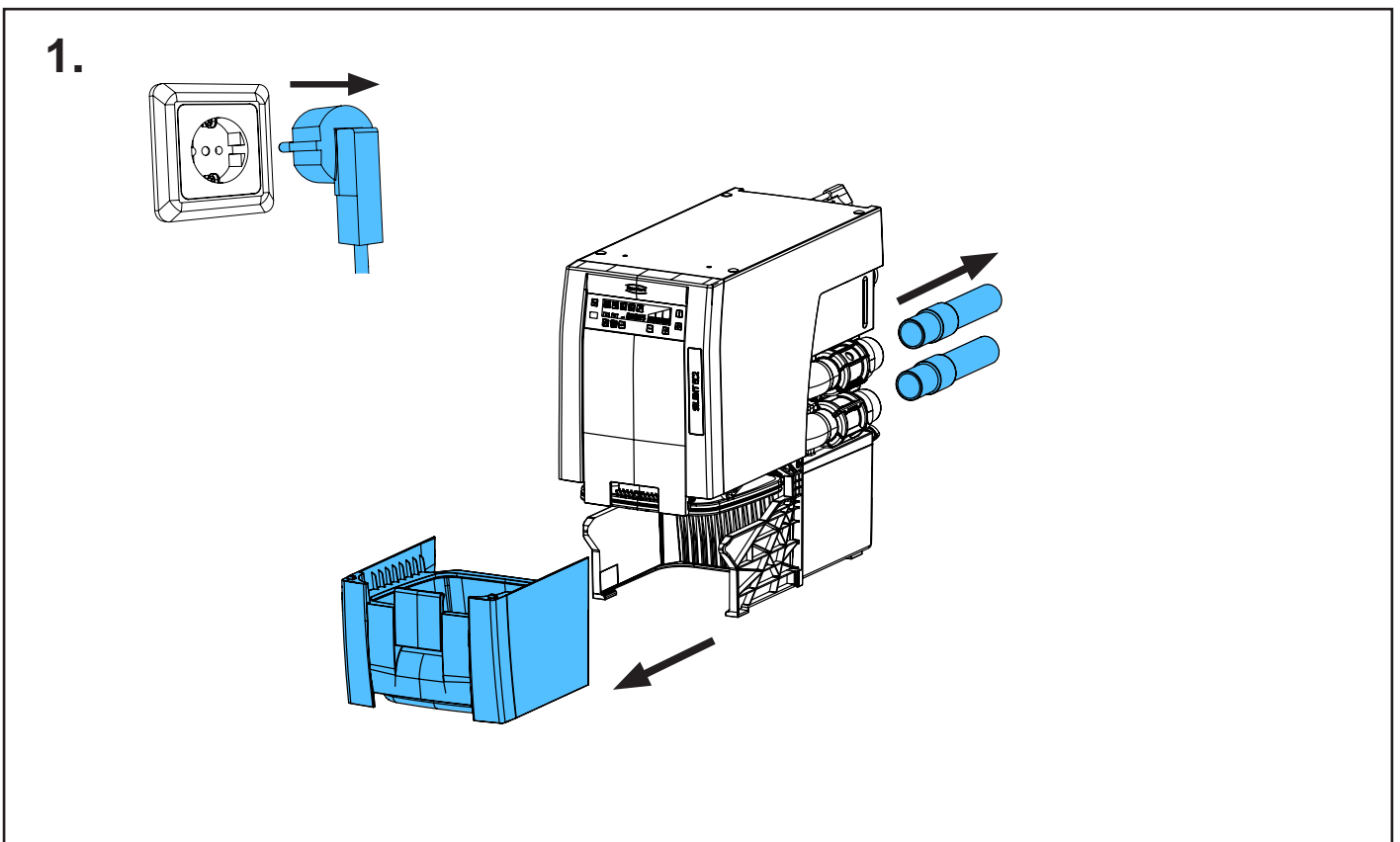
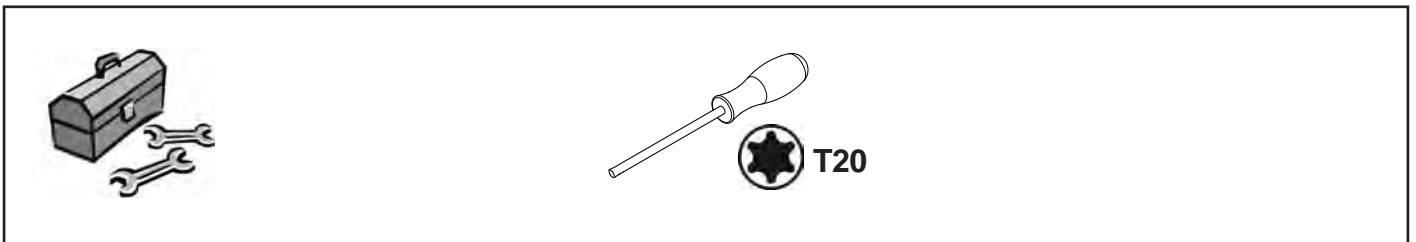
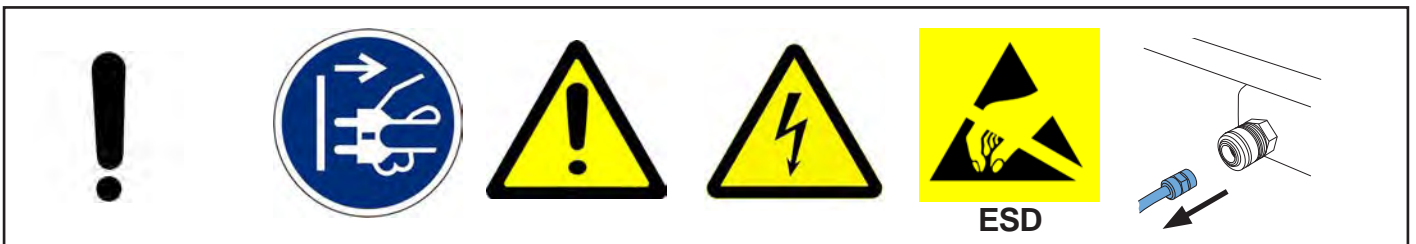
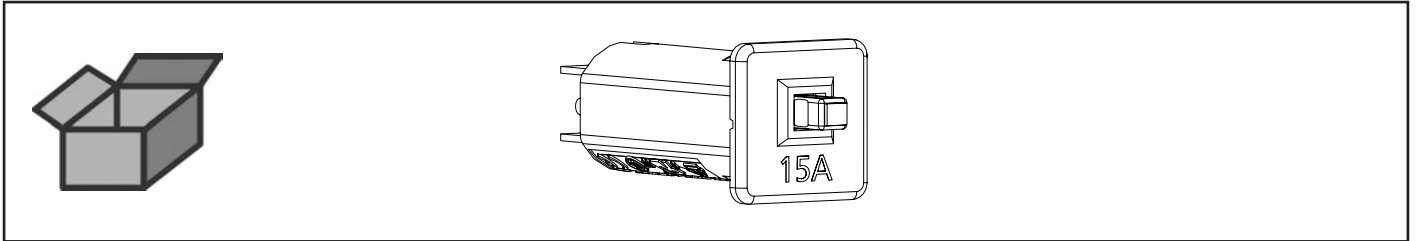


Montageanleitung • Assembly Instruction • Instruction d'installation
Istruzioni l'istallazione • Instrucciones de montaje • Руководство по
монтажу

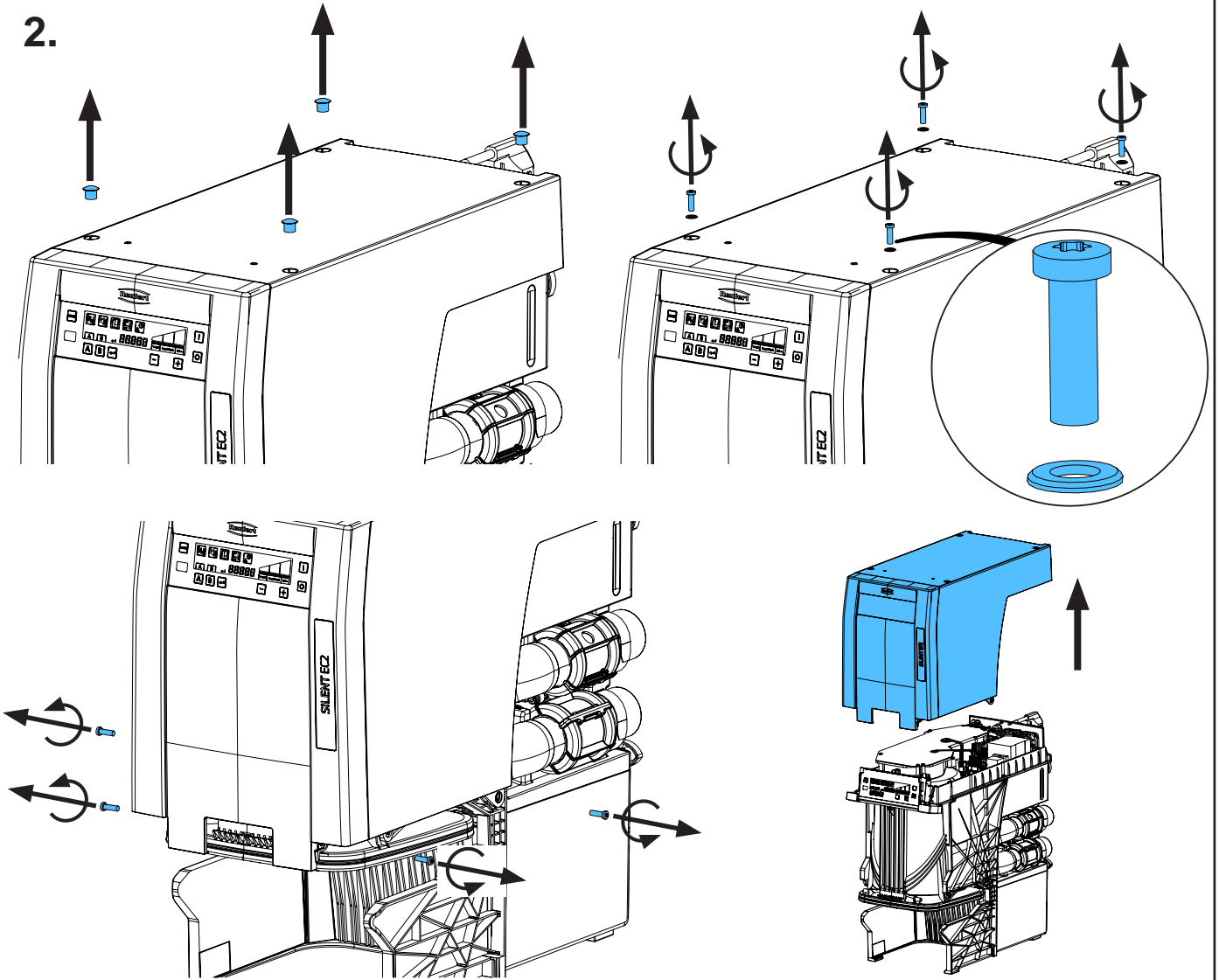
making work easy

90003 4668

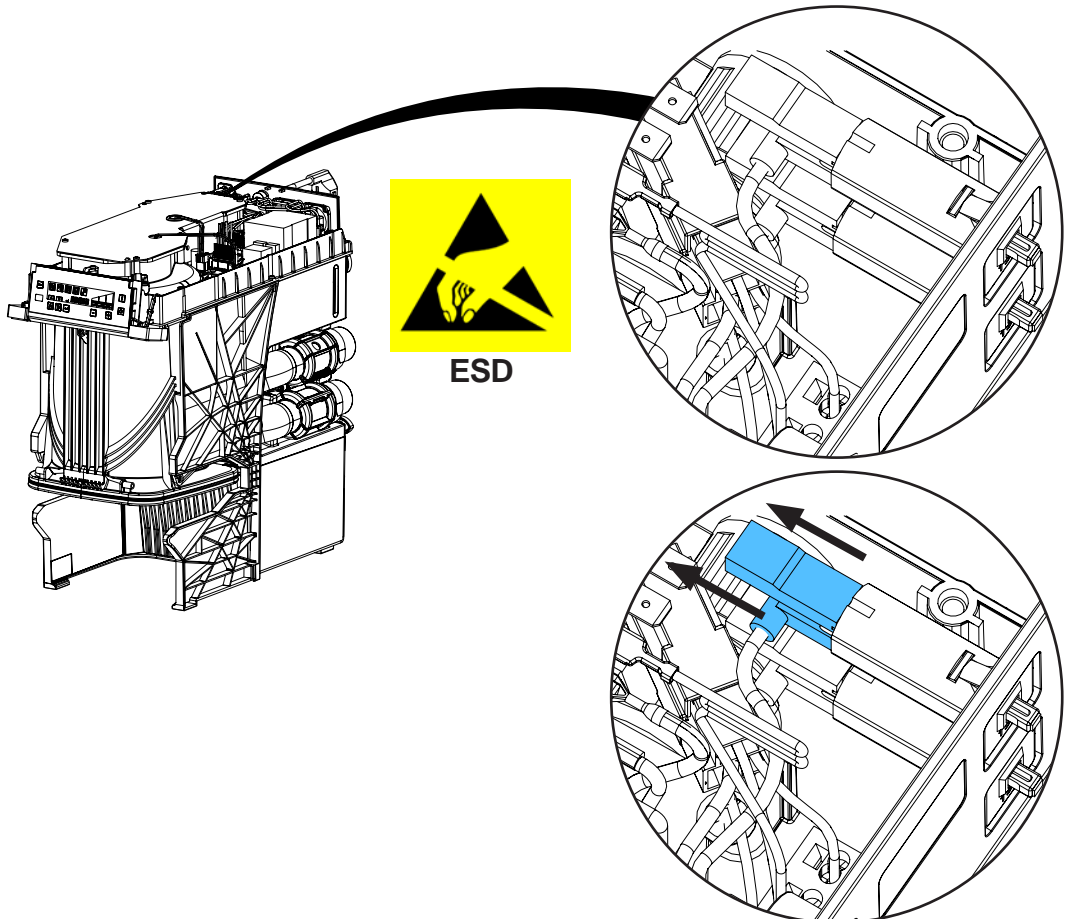
Geräteschutzschalter 15A • Appliance protective switch 15A • Disjoncteur-pro-
tecteur de l'appareil 15A • Commutatore protezione apparecchio 15A • Conmutador
de protección p. aparato 15A • Предохранительный выключатель прибора 15A



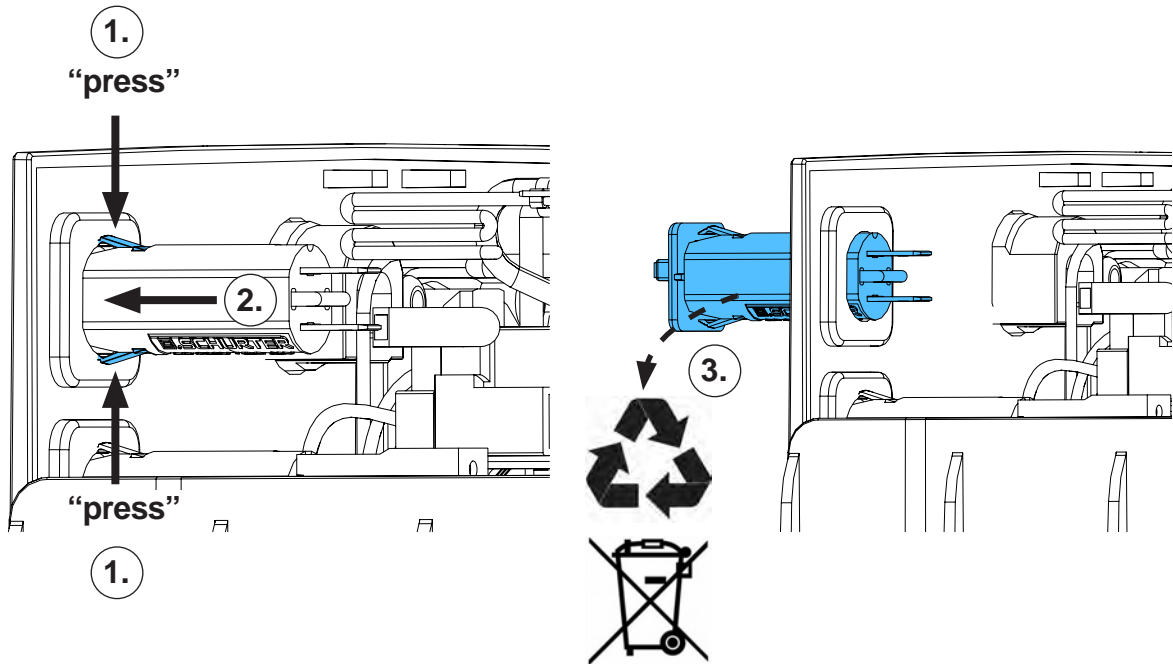
2.



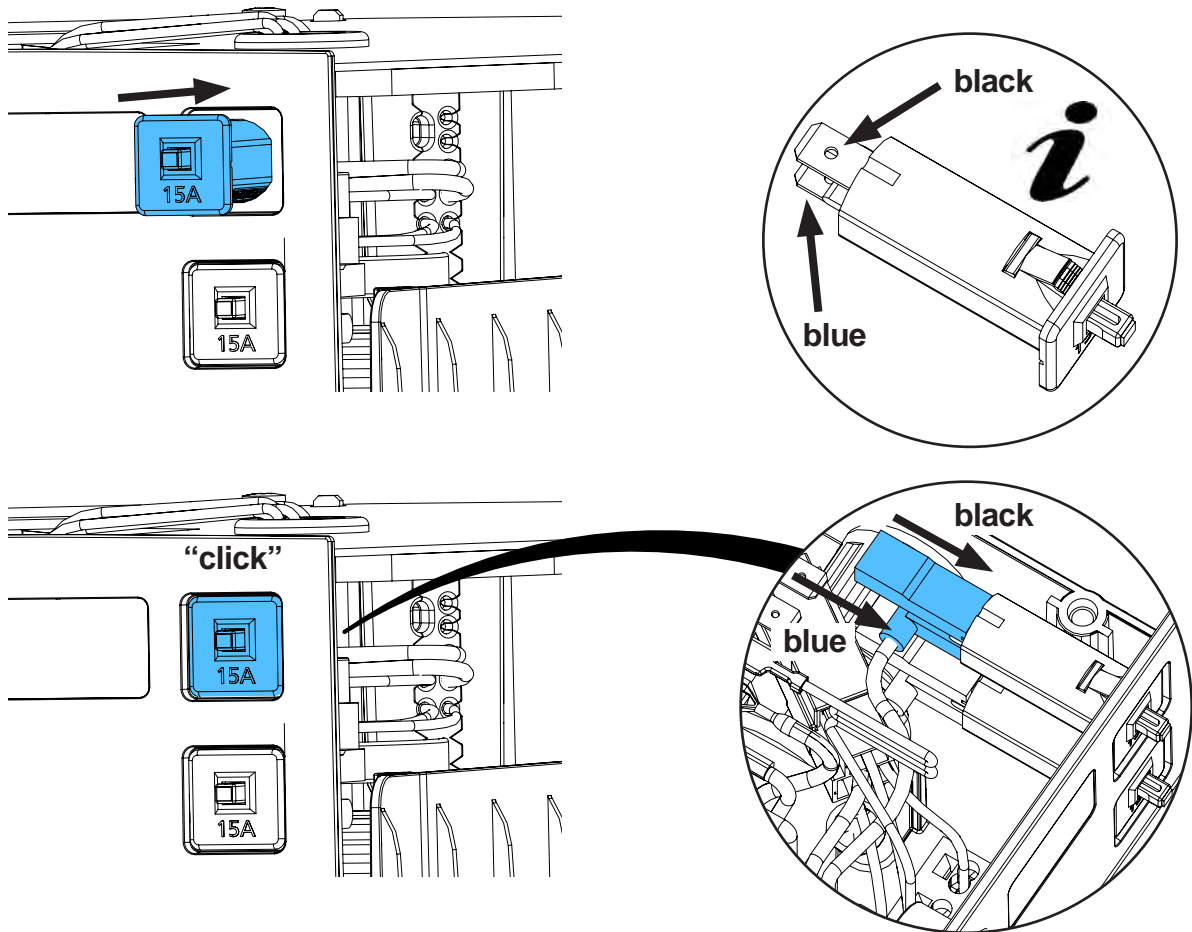
3.



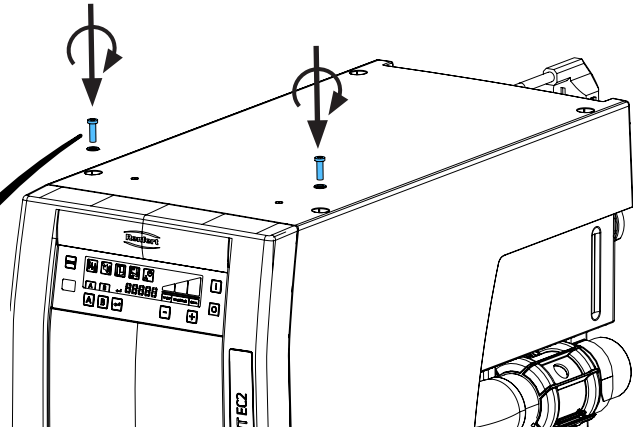
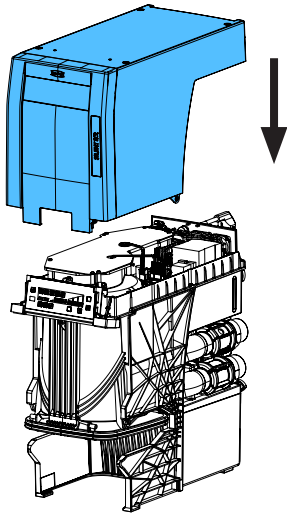
4.



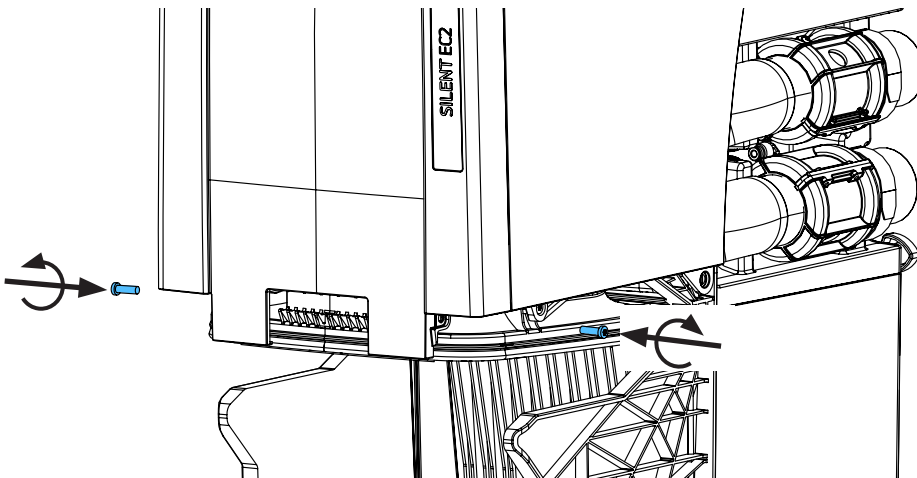
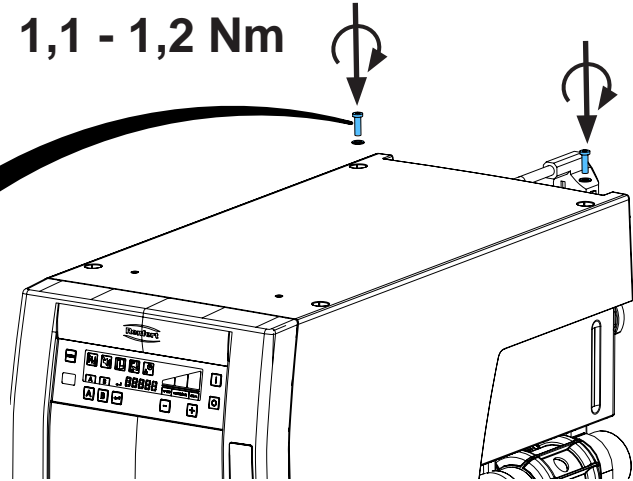
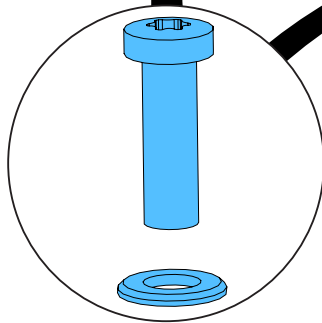
5.



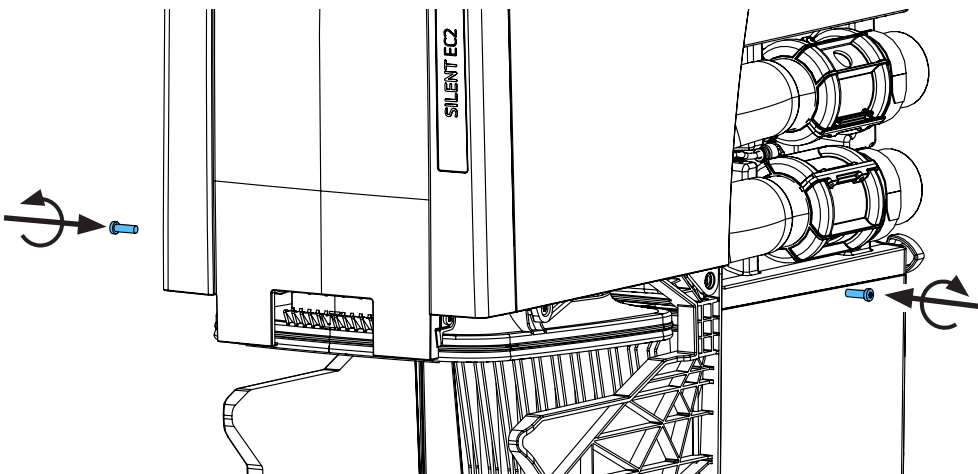
6.



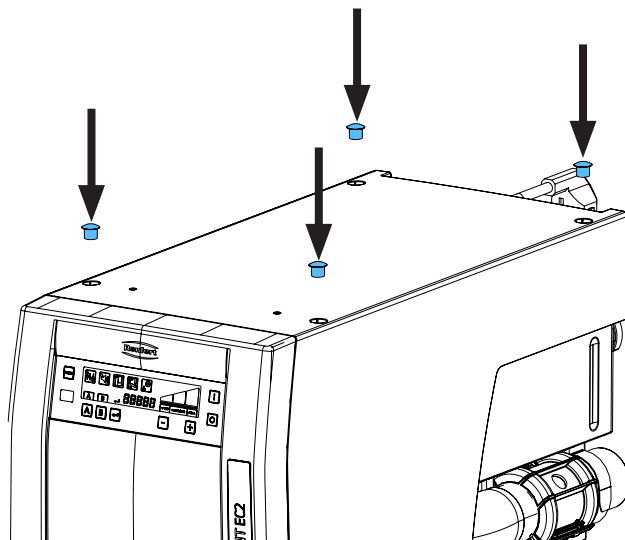
1,1 - 1,2 Nm



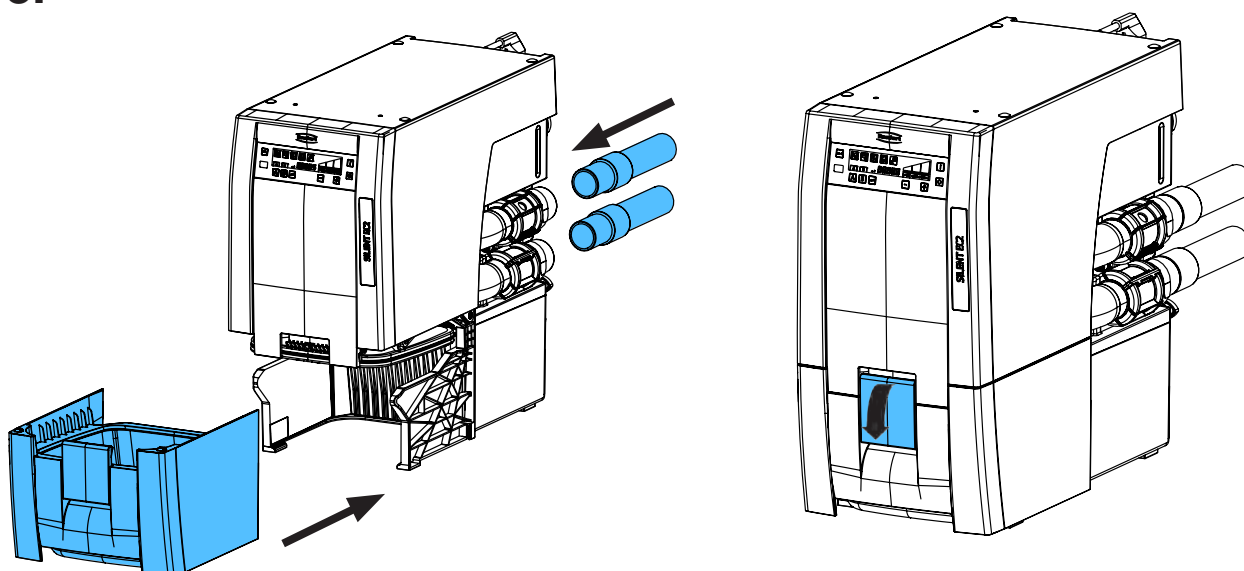
1,1 - 1,2 Nm



7.



8.



Schutzleiterprüfung durchführen: siehe am Ende der „Service Instructions“.

Performing the protective conductor test: see at the end of the “Service instructions”.

Pour vérifier le conducteur de protection: voir à la fin des “Instructions de service”.

Per la verifica del conduttore di terra: vedere alla fine delle “Istruzioni di servizio”.

Realizar la prueba del conductor de protección: véase al final de las “Instrucciones de servicio”.

Выполнить проверку защитного провода: см. в конце „Инструкции по обслуживанию“.



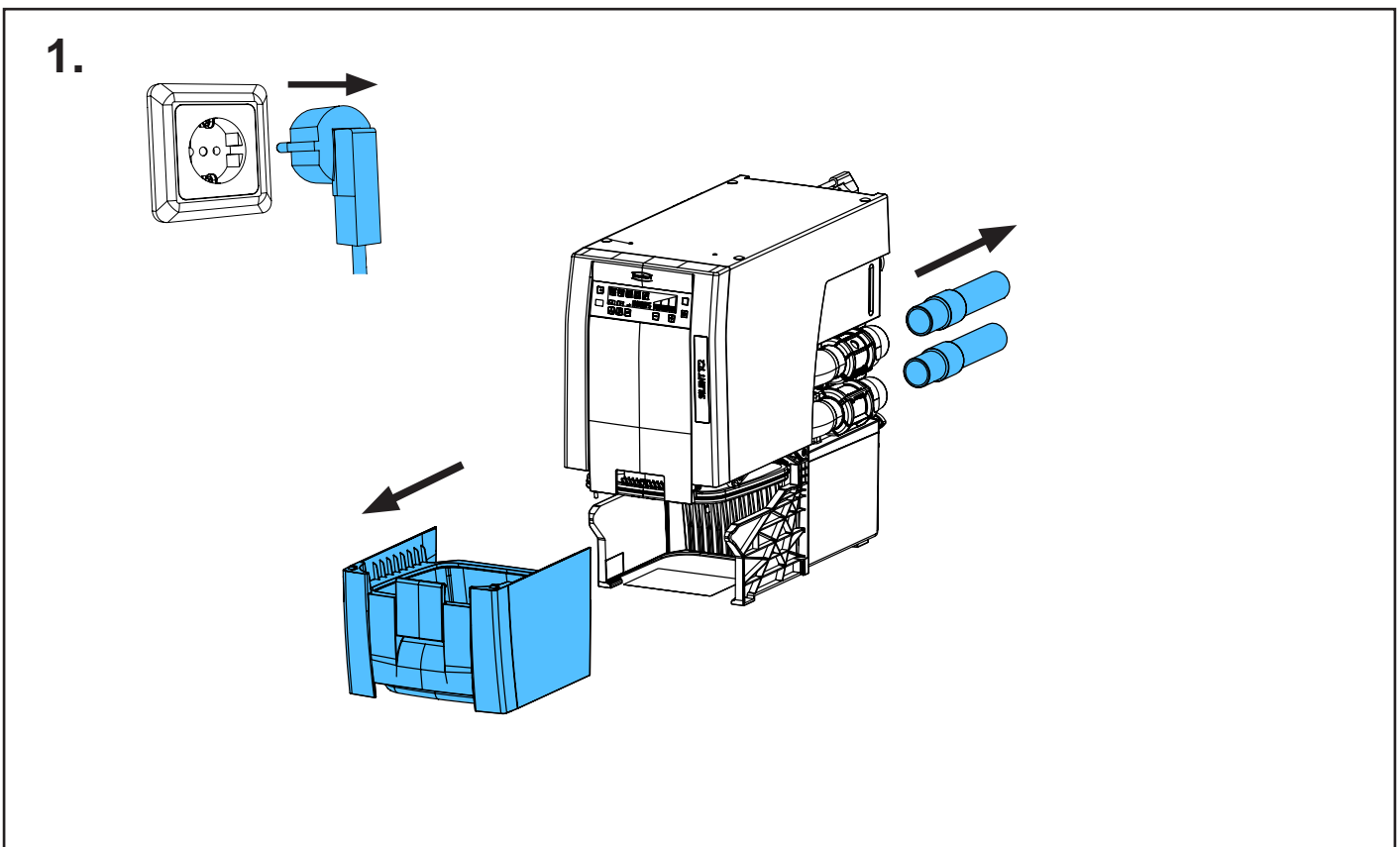
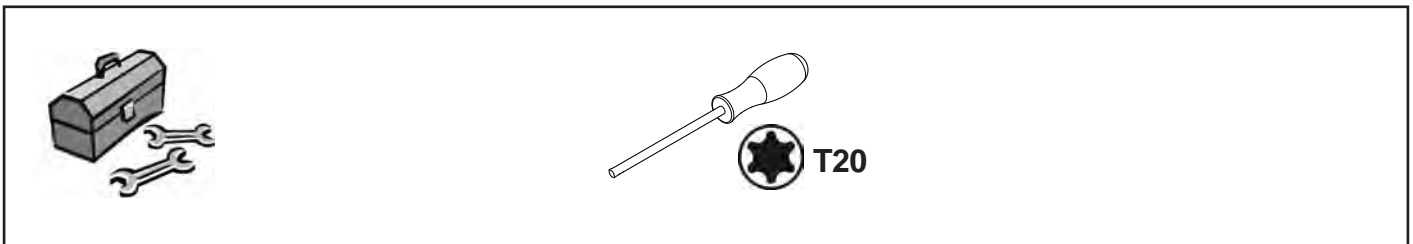
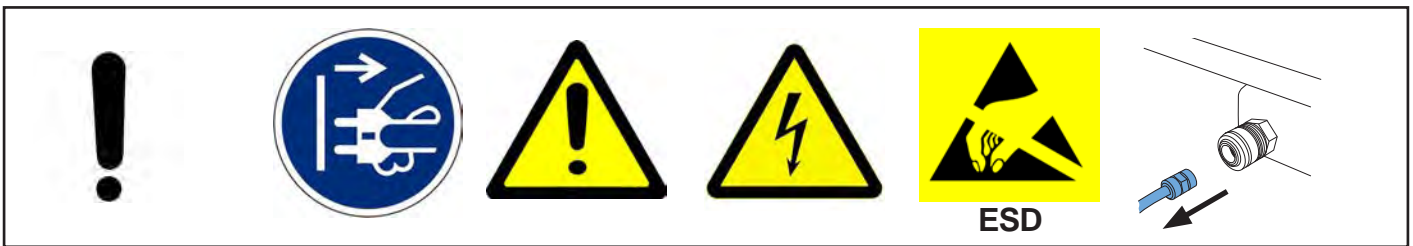
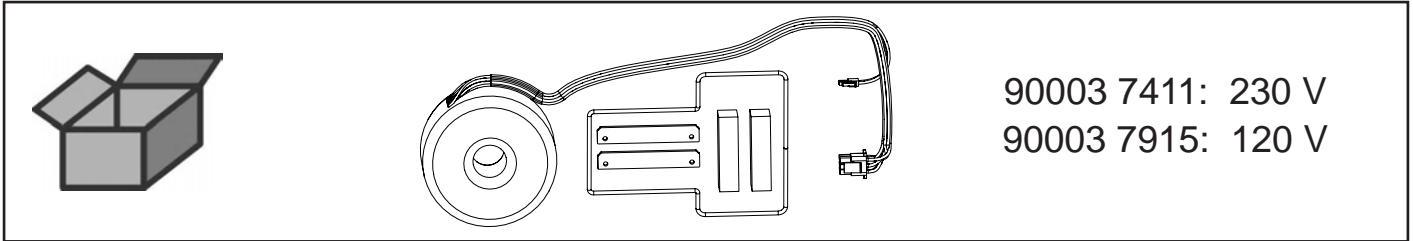


Montageanleitung • Assembly Instruction • Instruction d'installation
Istruzioni l'istallazione • Instrucciones de montaje • Руководство по монтажу

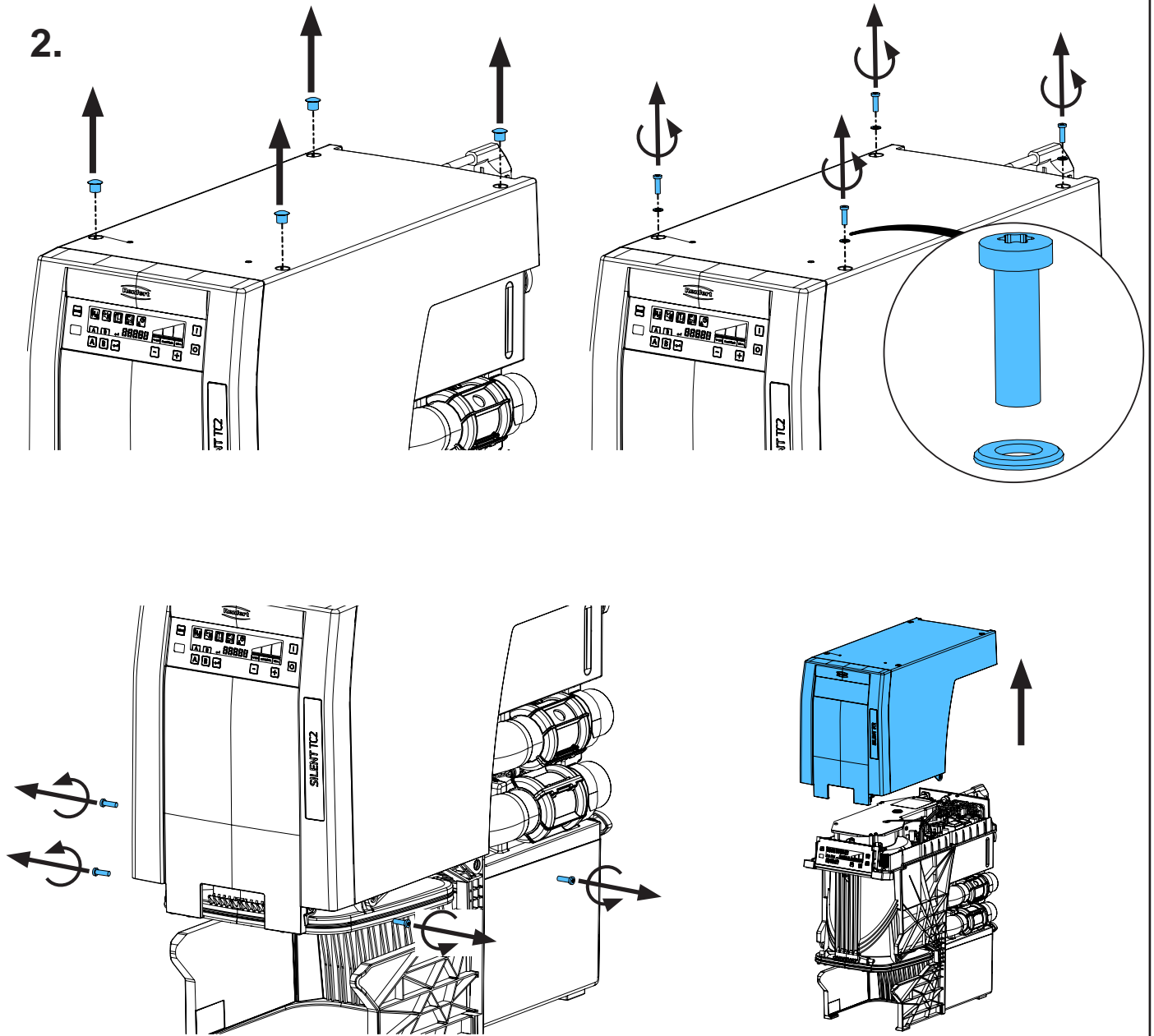
making work easy

90003 7411 / 90003 7915

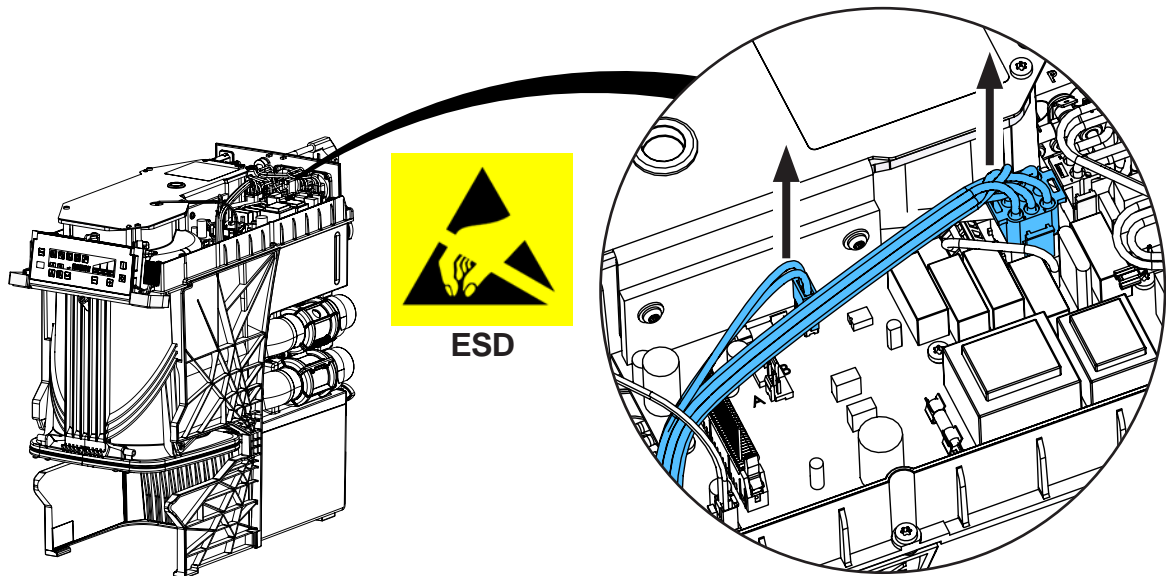
Ringkerntrafo • Toroidal core transformer • Transformateur toroidal • Trasformatore a nucleo toroid • Transformador toroidal • Тороидальный трансформатор



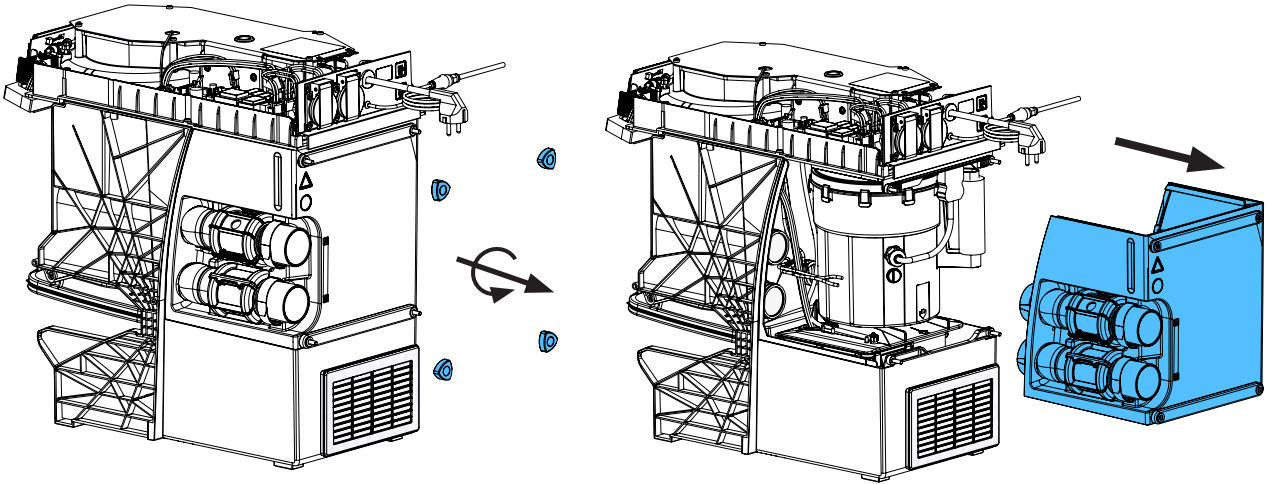
2.



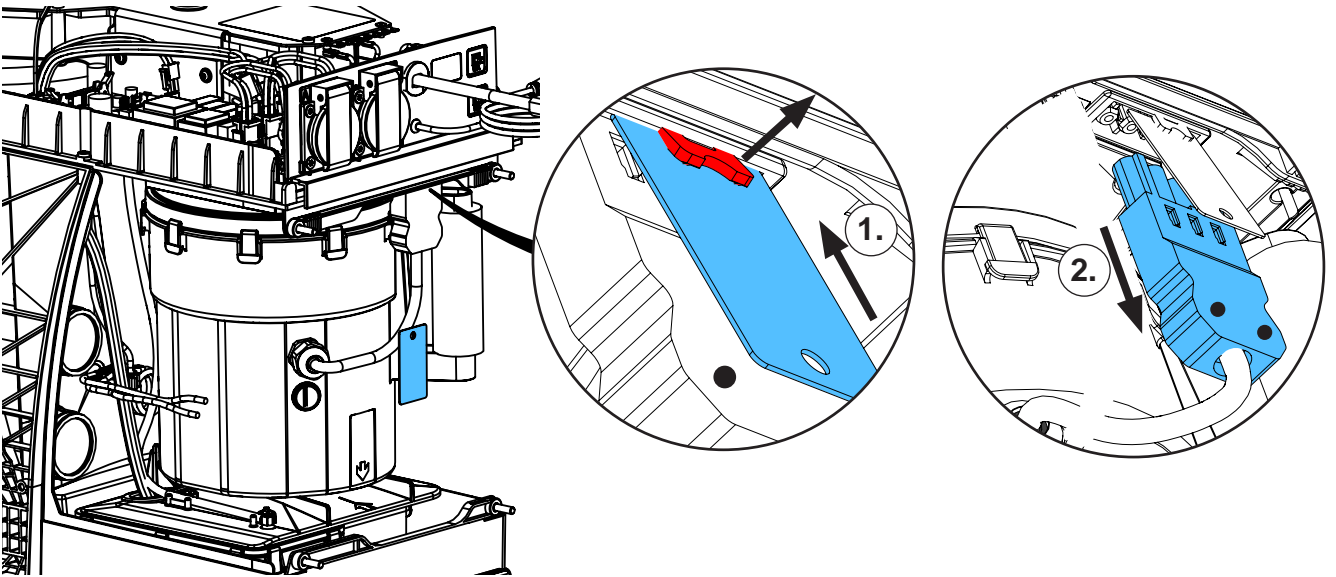
3.



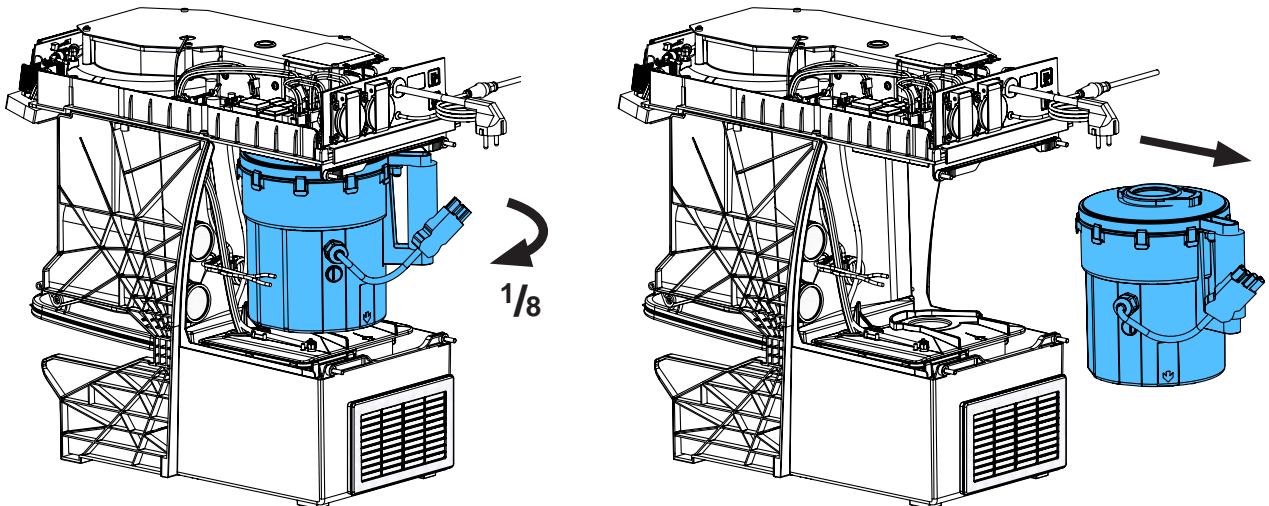
4.



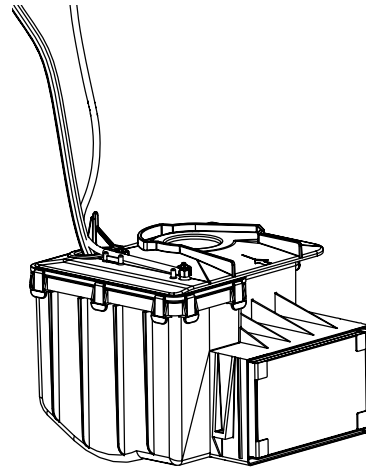
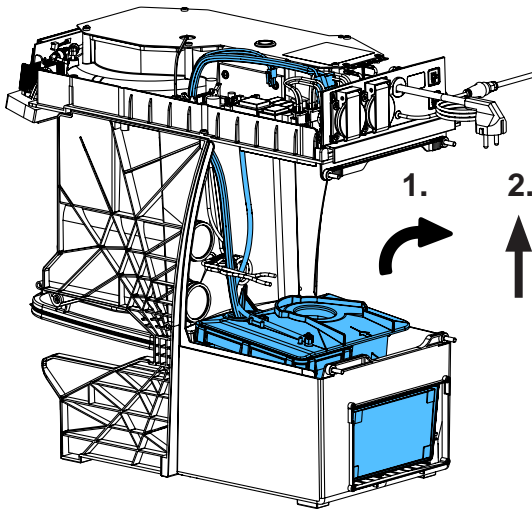
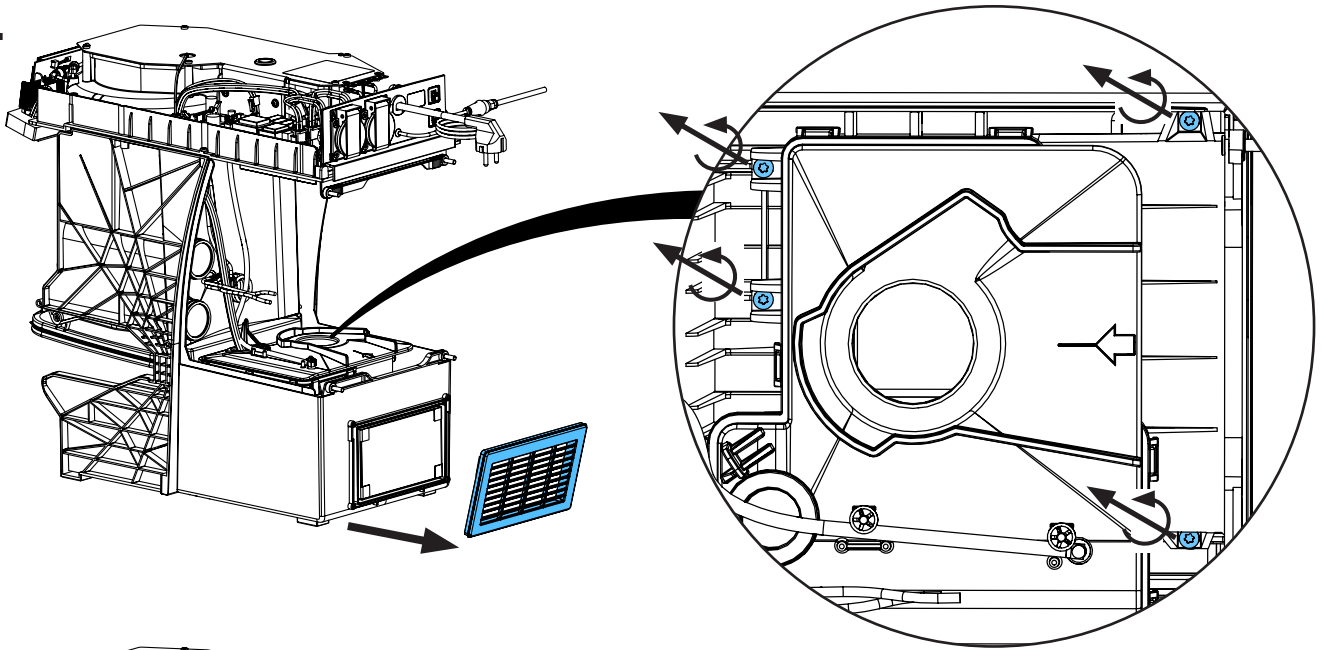
5.



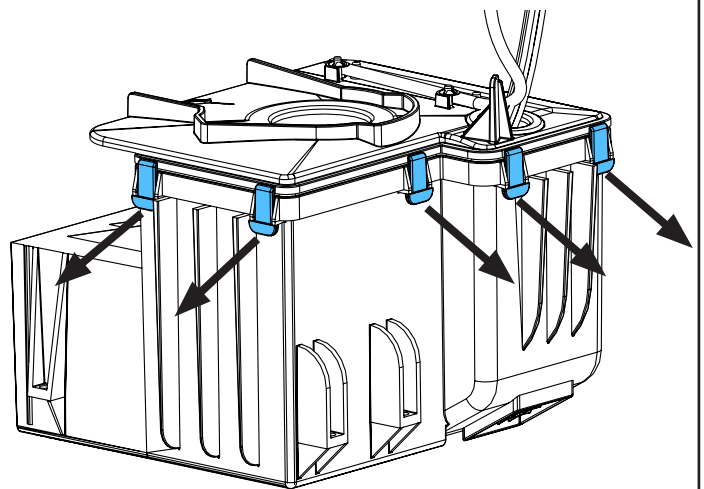
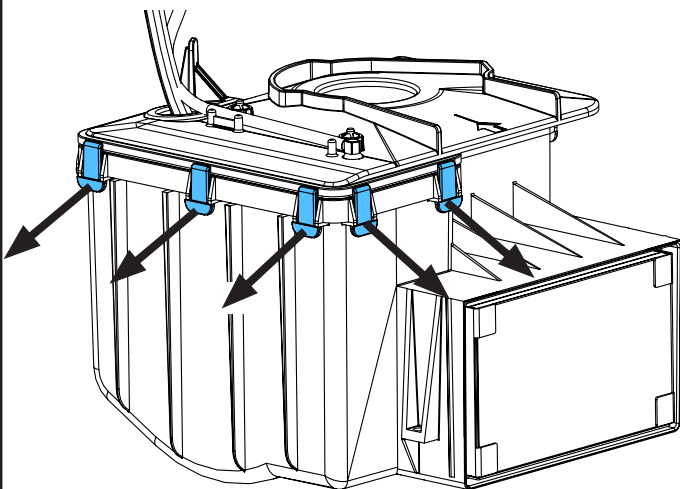
6.

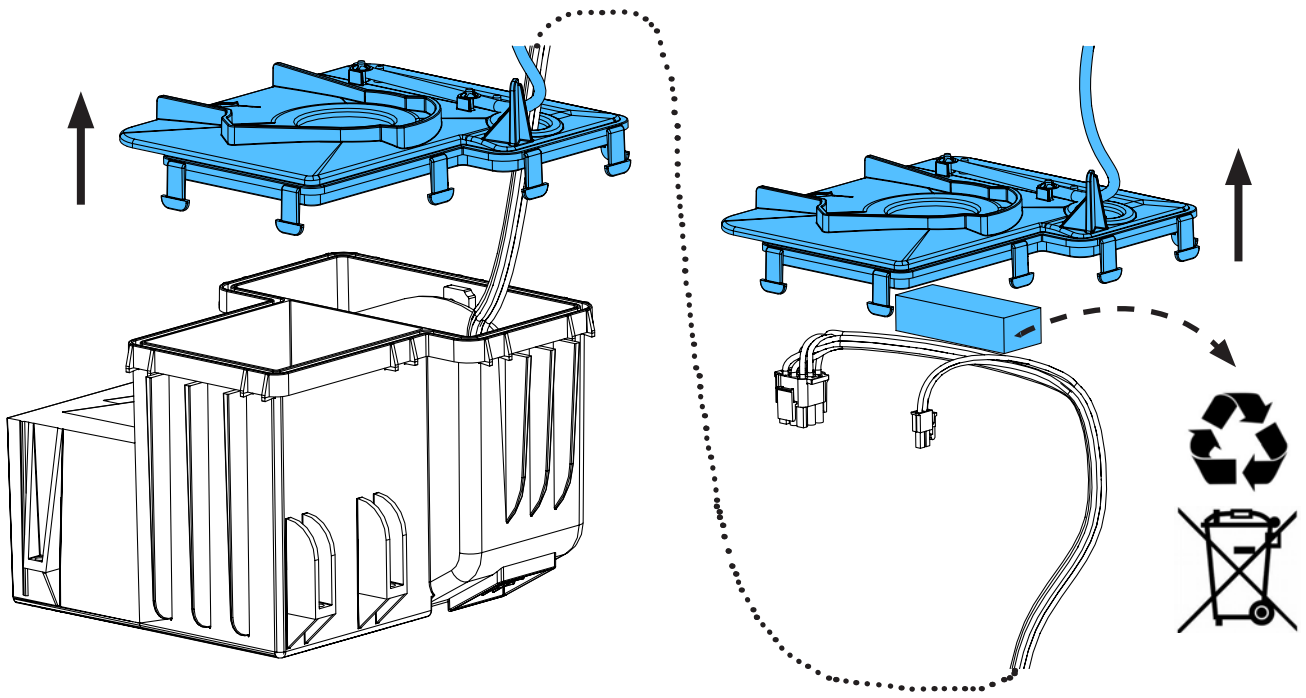


7.

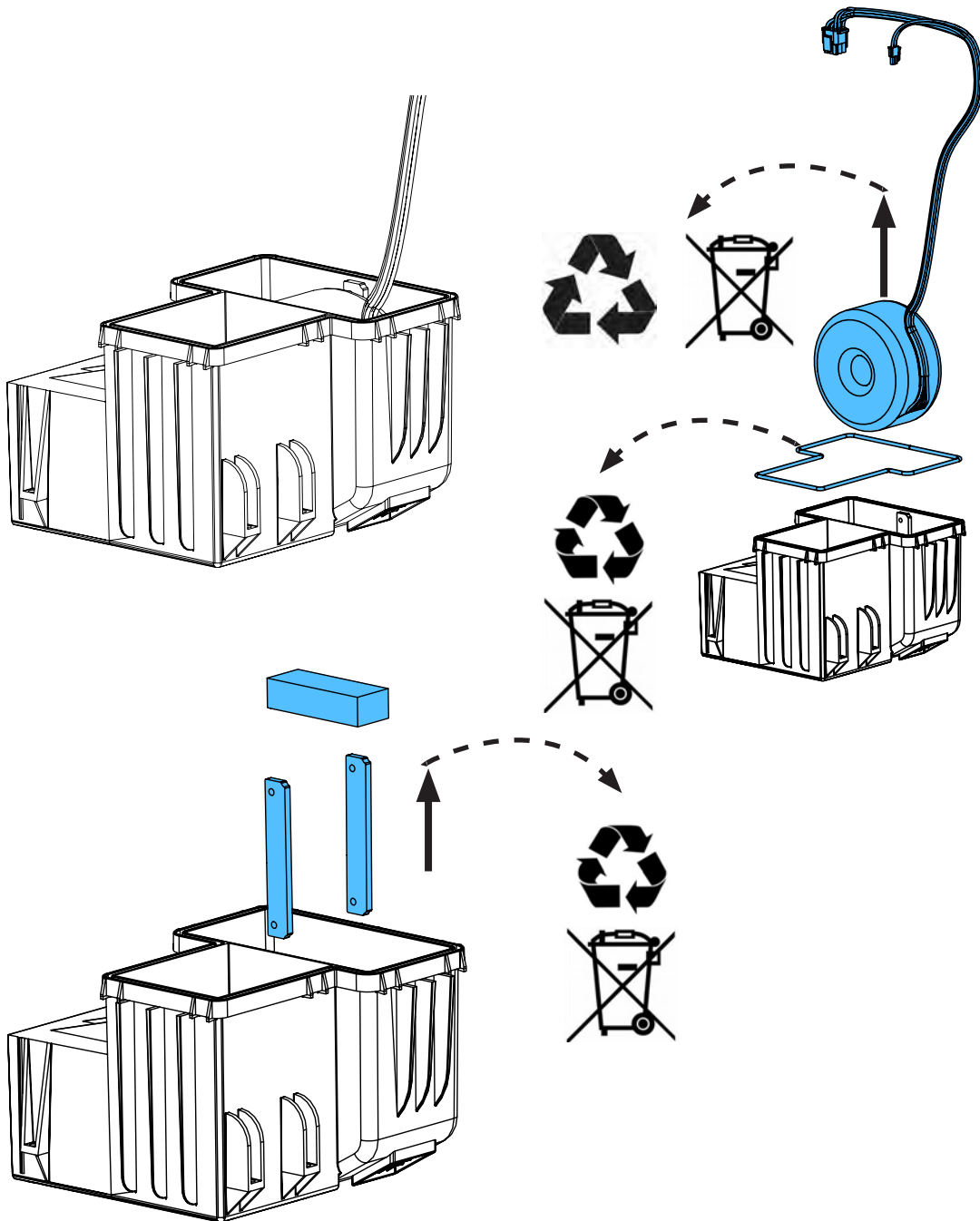


8.

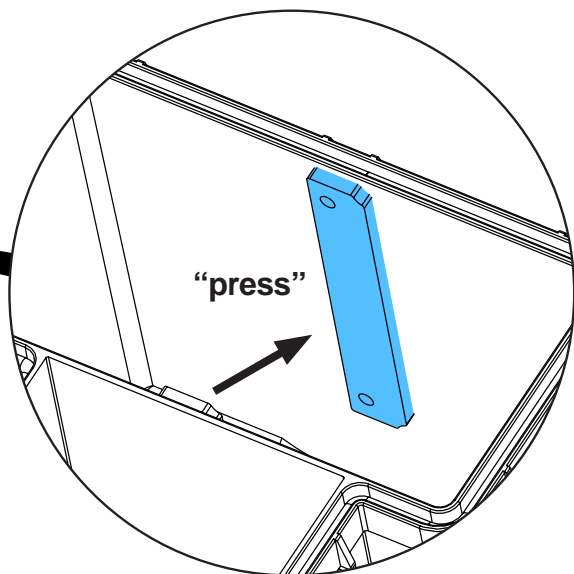
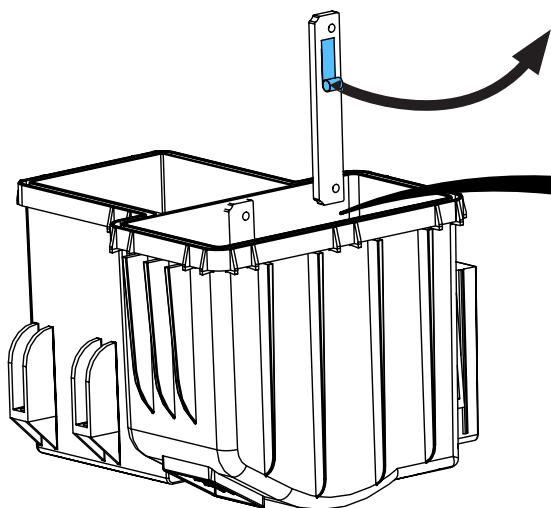
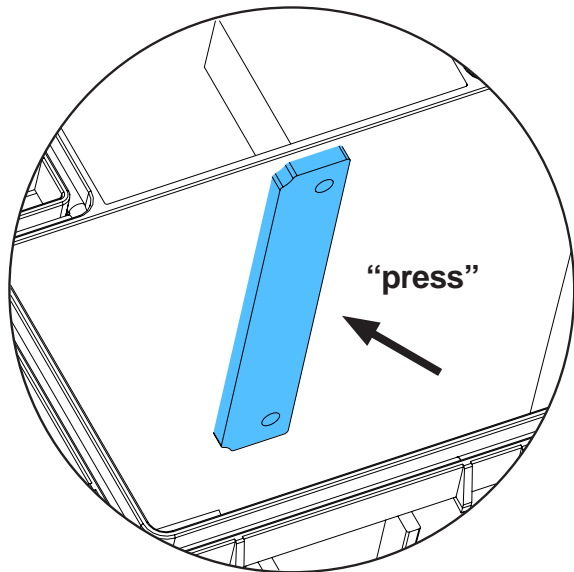
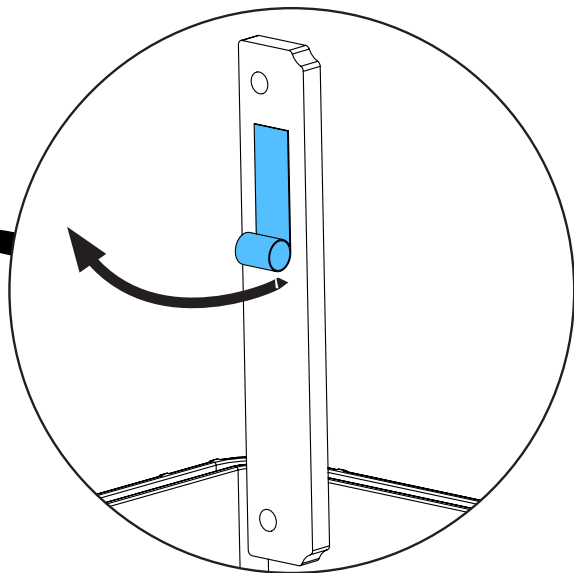
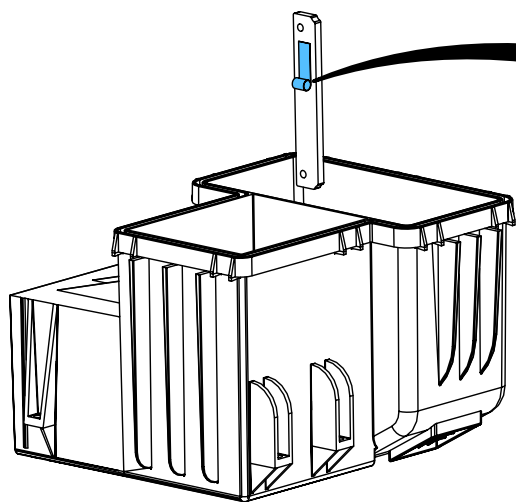


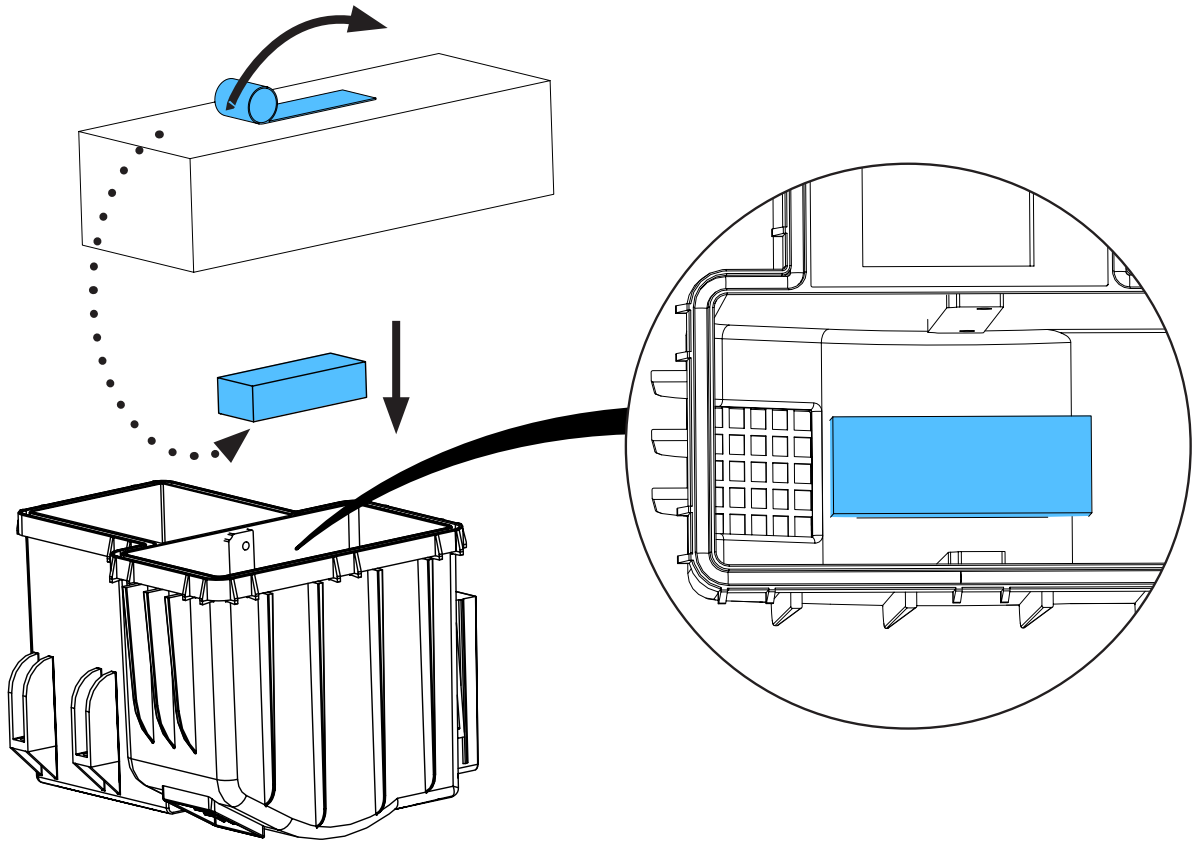


9.

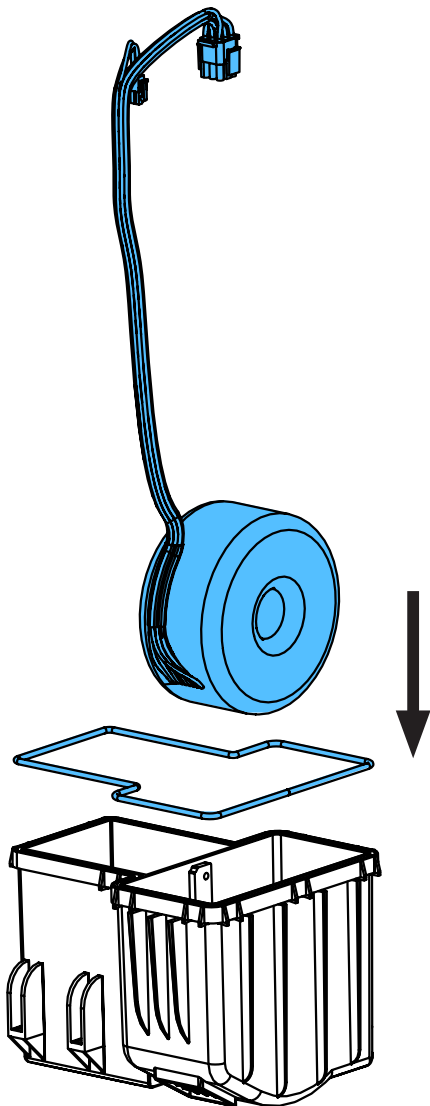


10.

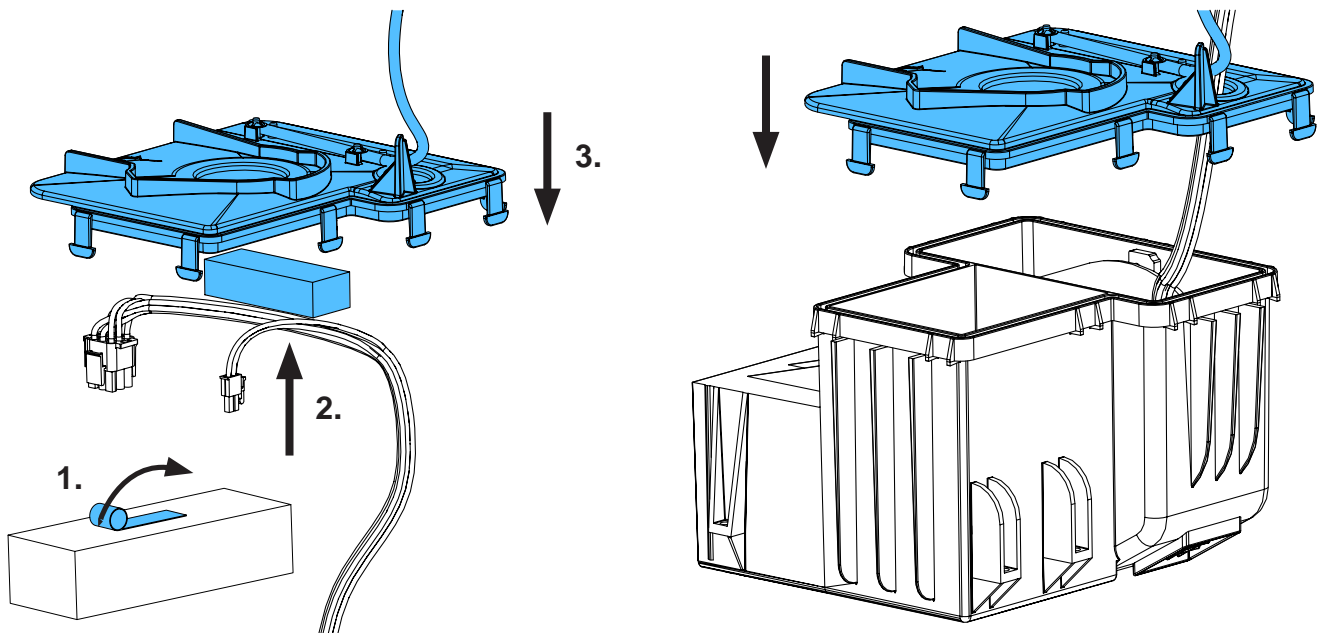




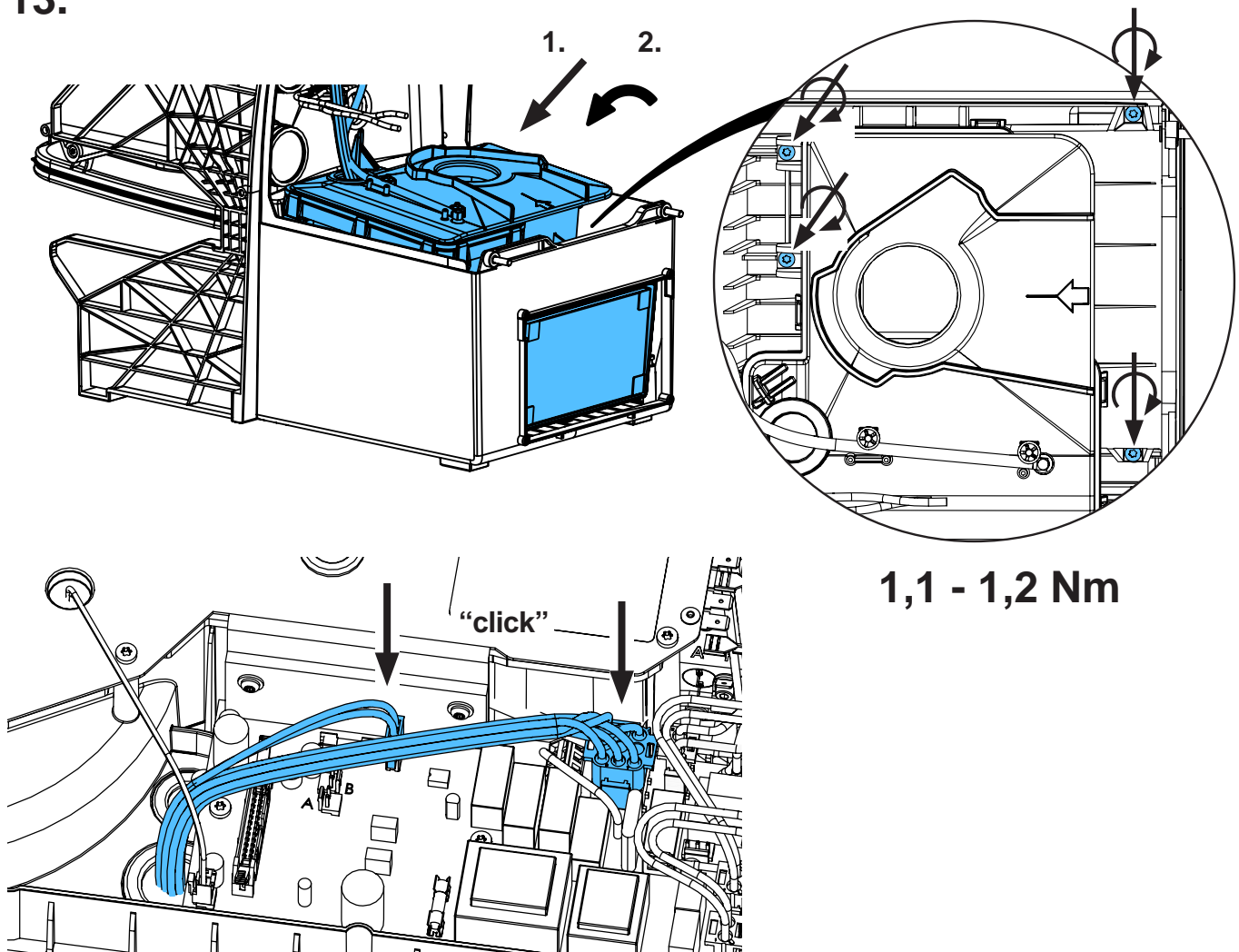
11.



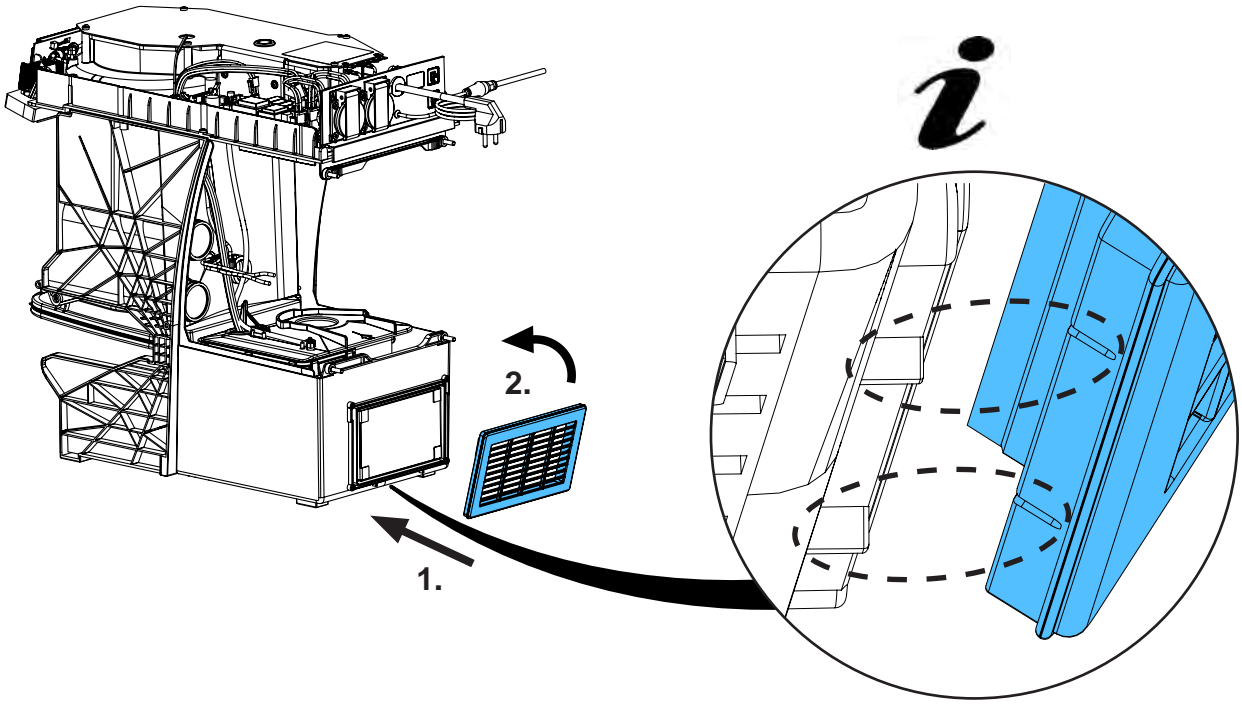
12.



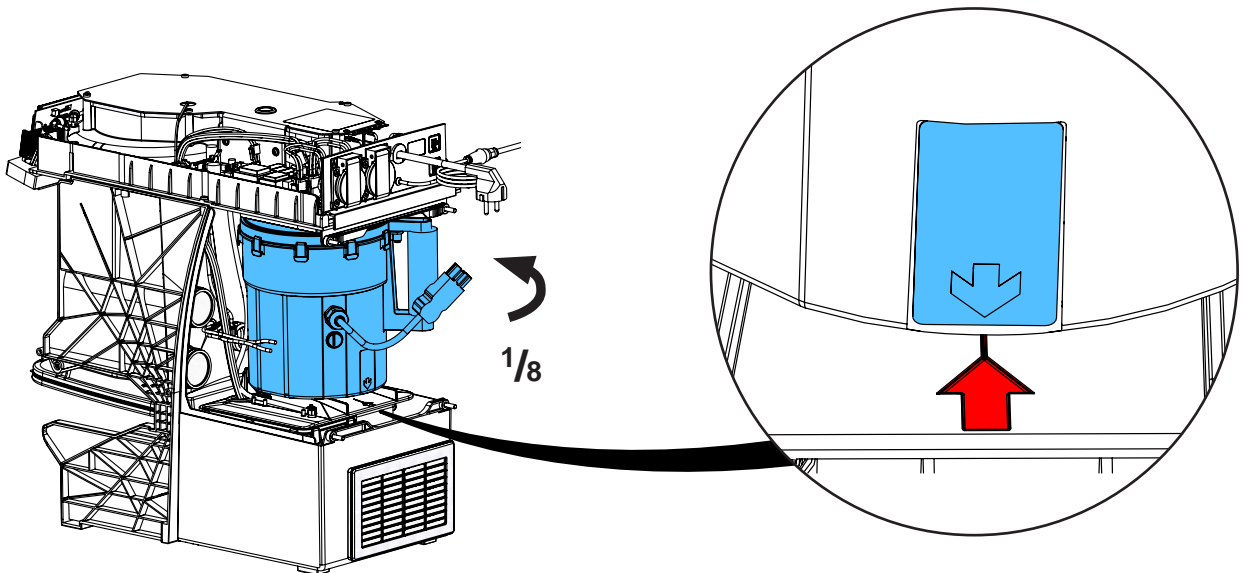
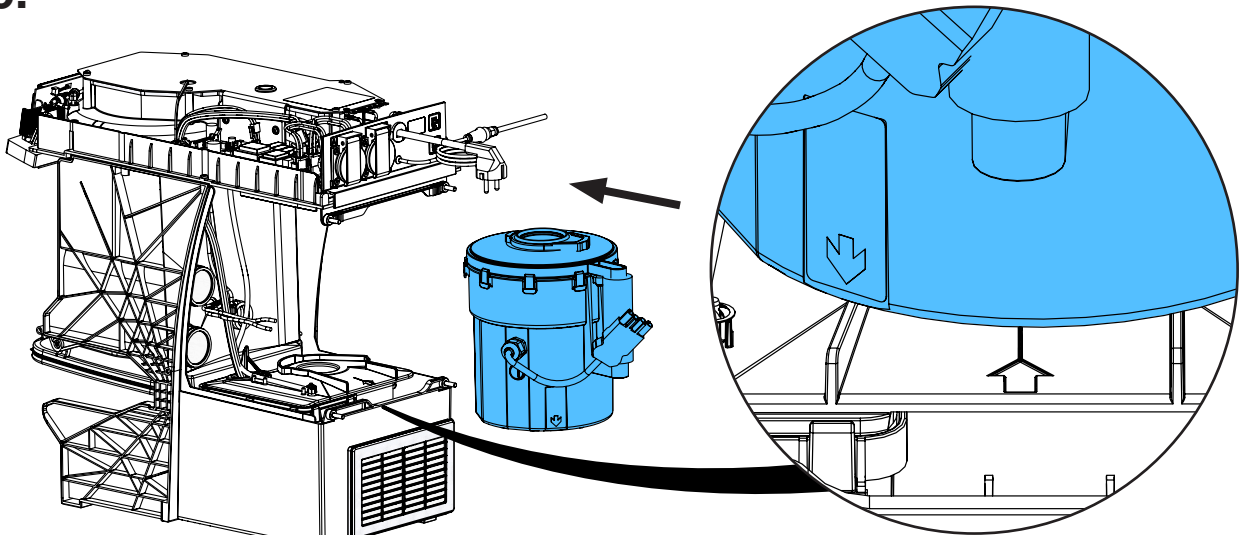
13.



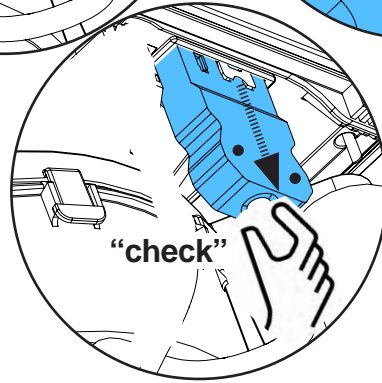
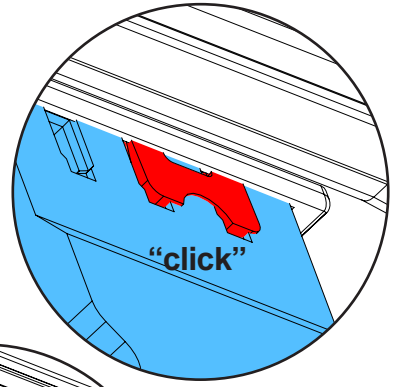
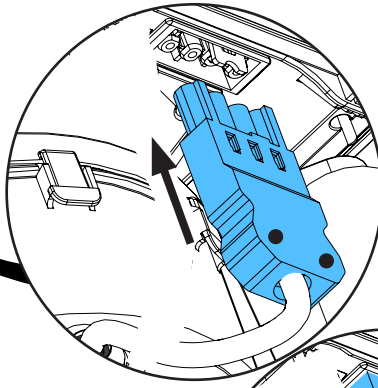
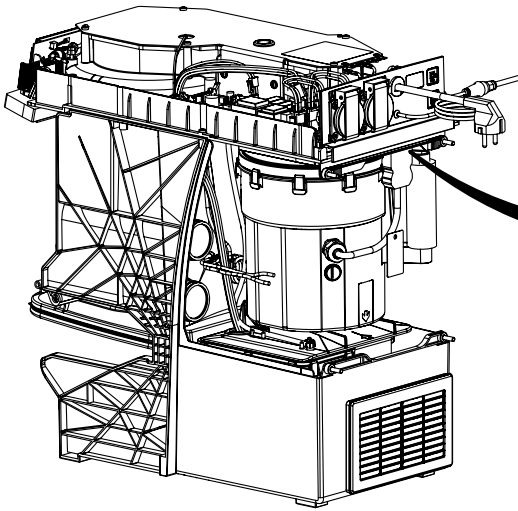
14.



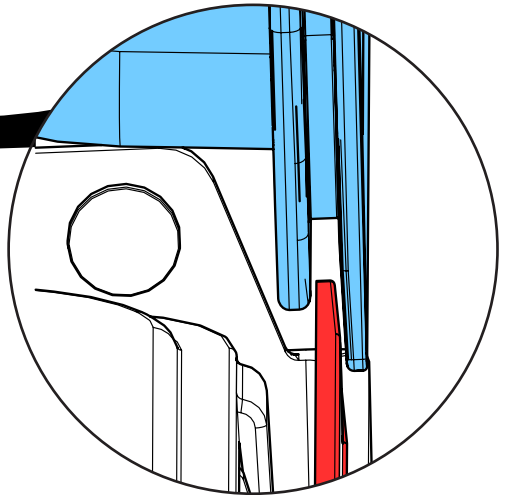
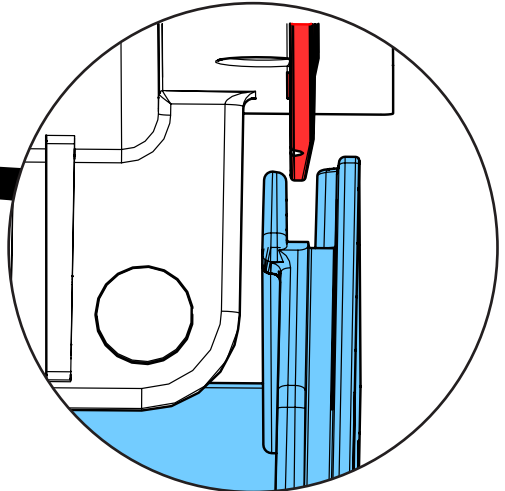
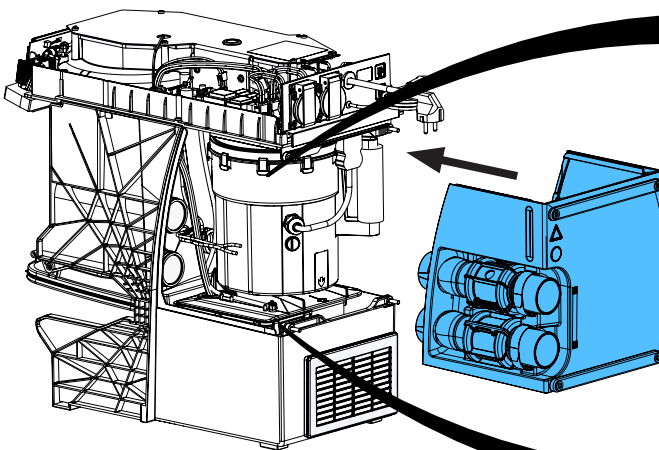
15.



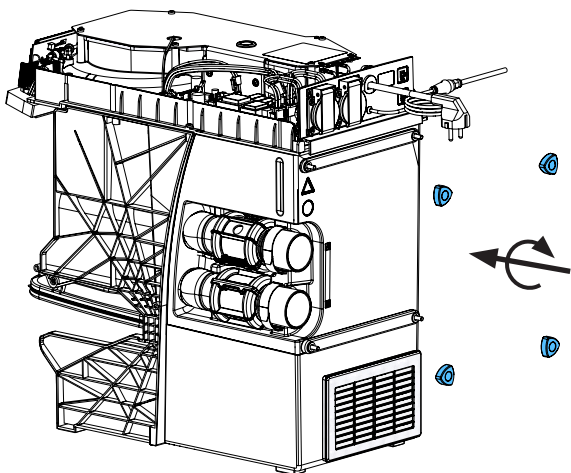
16.



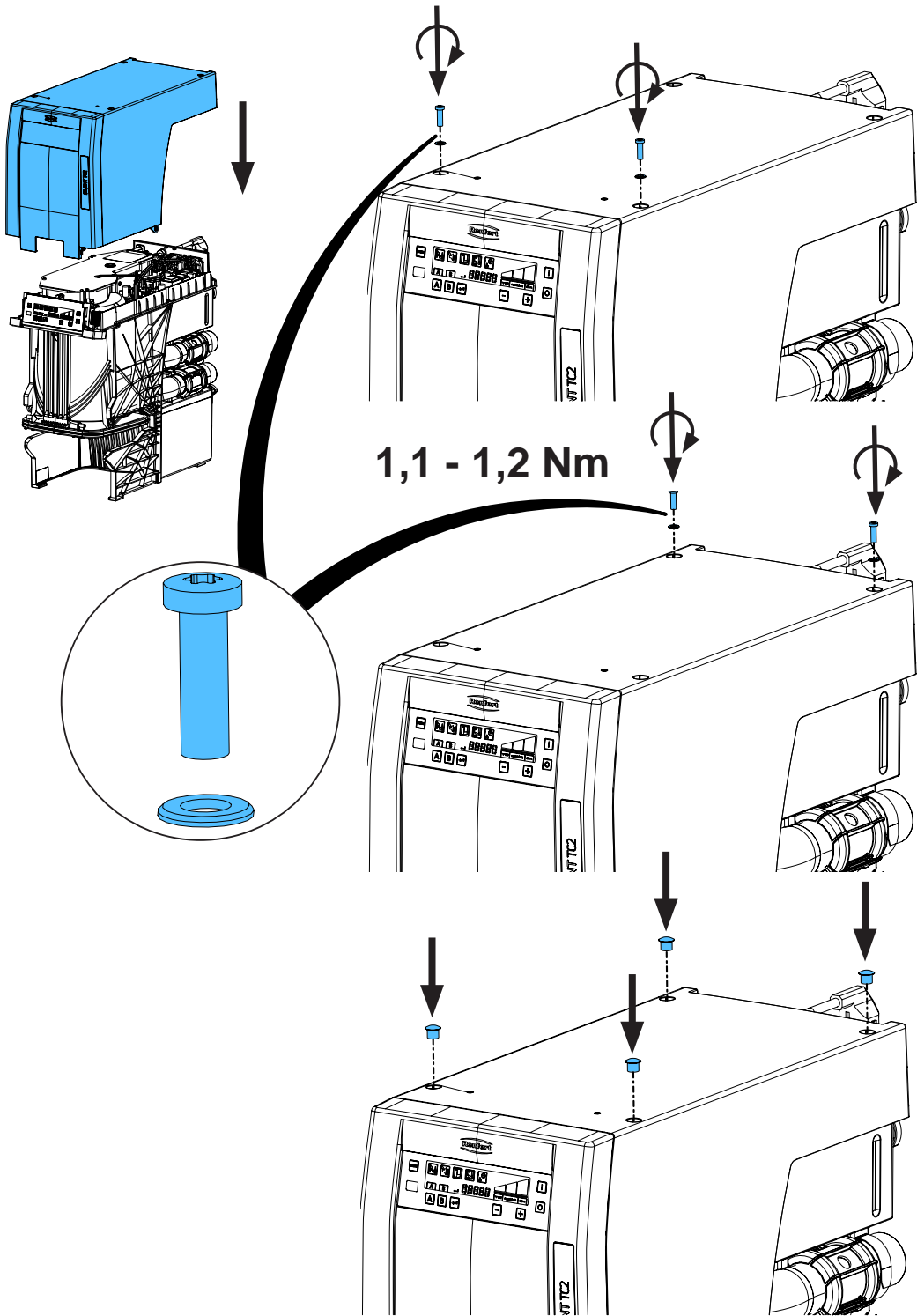
17.



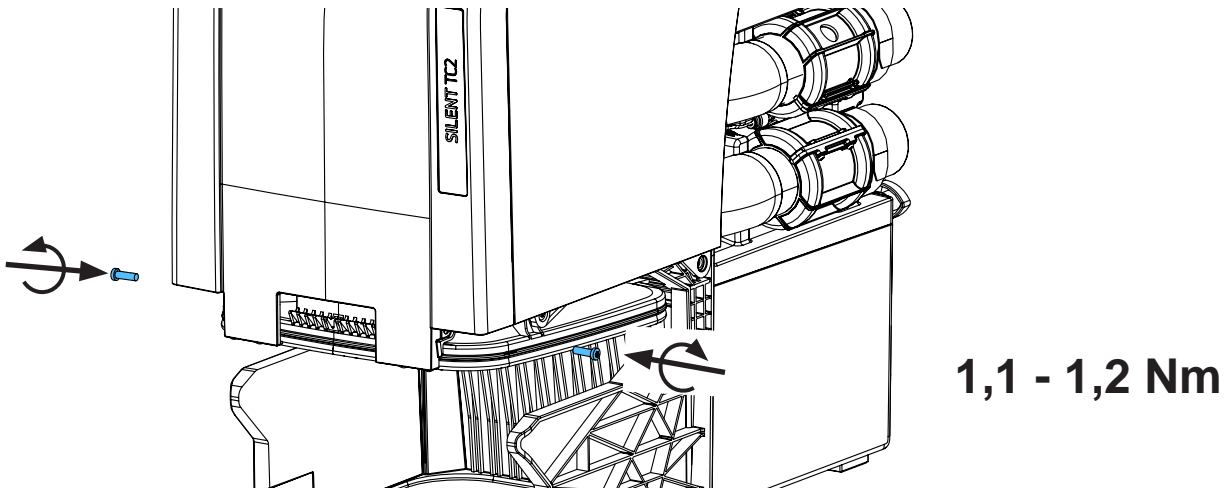
18.



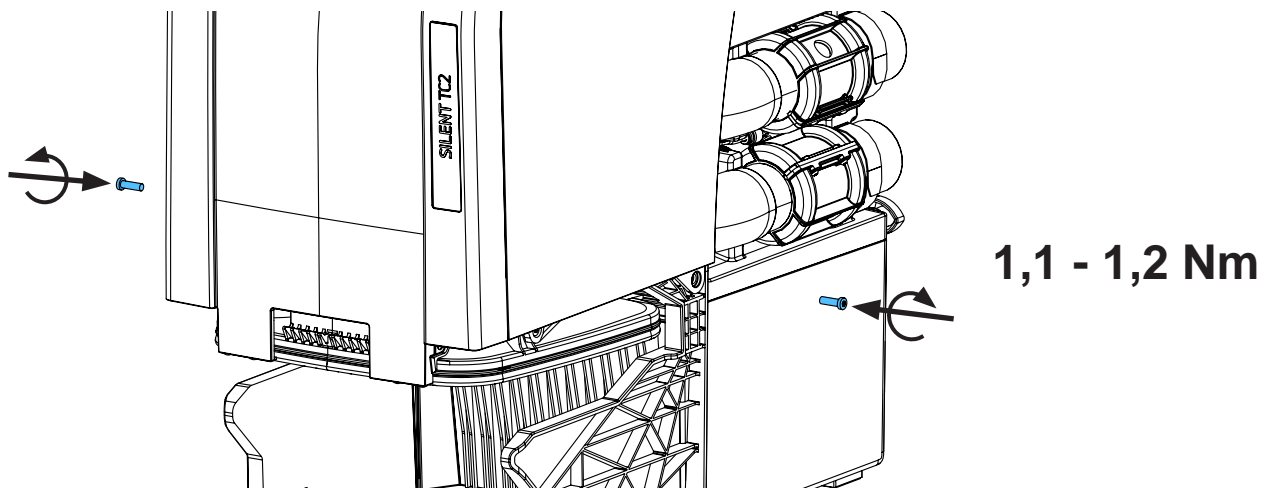
19.



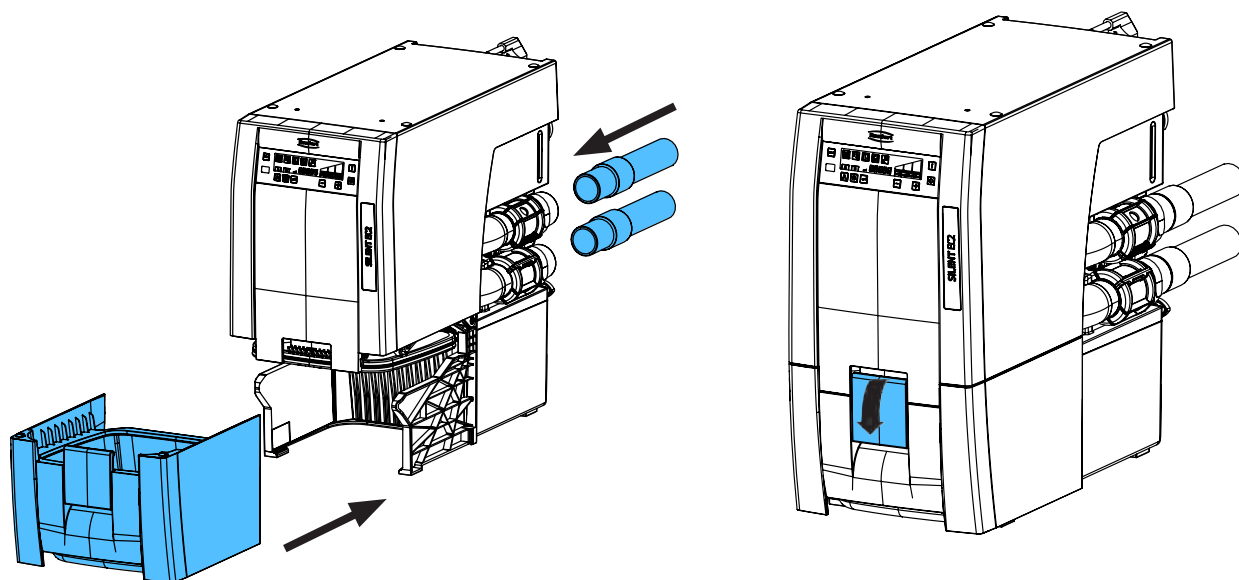
20.



21.



22.



Schutzleiterprüfung durchführen: siehe am Ende der „Service Instructions“.

Performing the protective conductor test: see at the end of the “Service instructions”.

Pour vérifier le conducteur de protection: voir à la fin des “Instructions de service”.

Per la verifica del conduttore di terra: vedere alla fine delle “Istruzioni di servizio”.

Realizar la prueba del conductor de protección: véase al final de las “Instrucciones de servicio”.

Выполнить проверку защитного провода: см. в конце „Инструкции по обслуживанию“.






Montageanleitung • Assembly Instruction • Instruction d'installation
Istruzioni l'istallazione • Instrucciones de montaje • Руководство по монтажу


making work easy

90003 7770 / 90003 7771 / 90003 7941


EC-Controller • EC-Controller • Contrôleur EC • Regolatore EC
Controlador EC • EC-контроллер



90003 7770:	230 V
90003 7771:	120 V
90003 7941:	100 V - 120 V

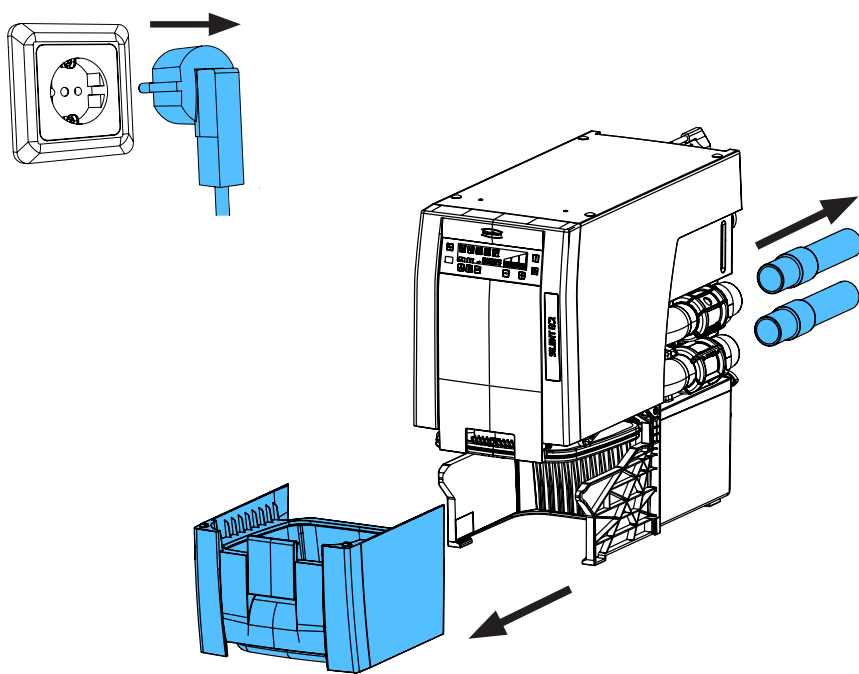


ESD

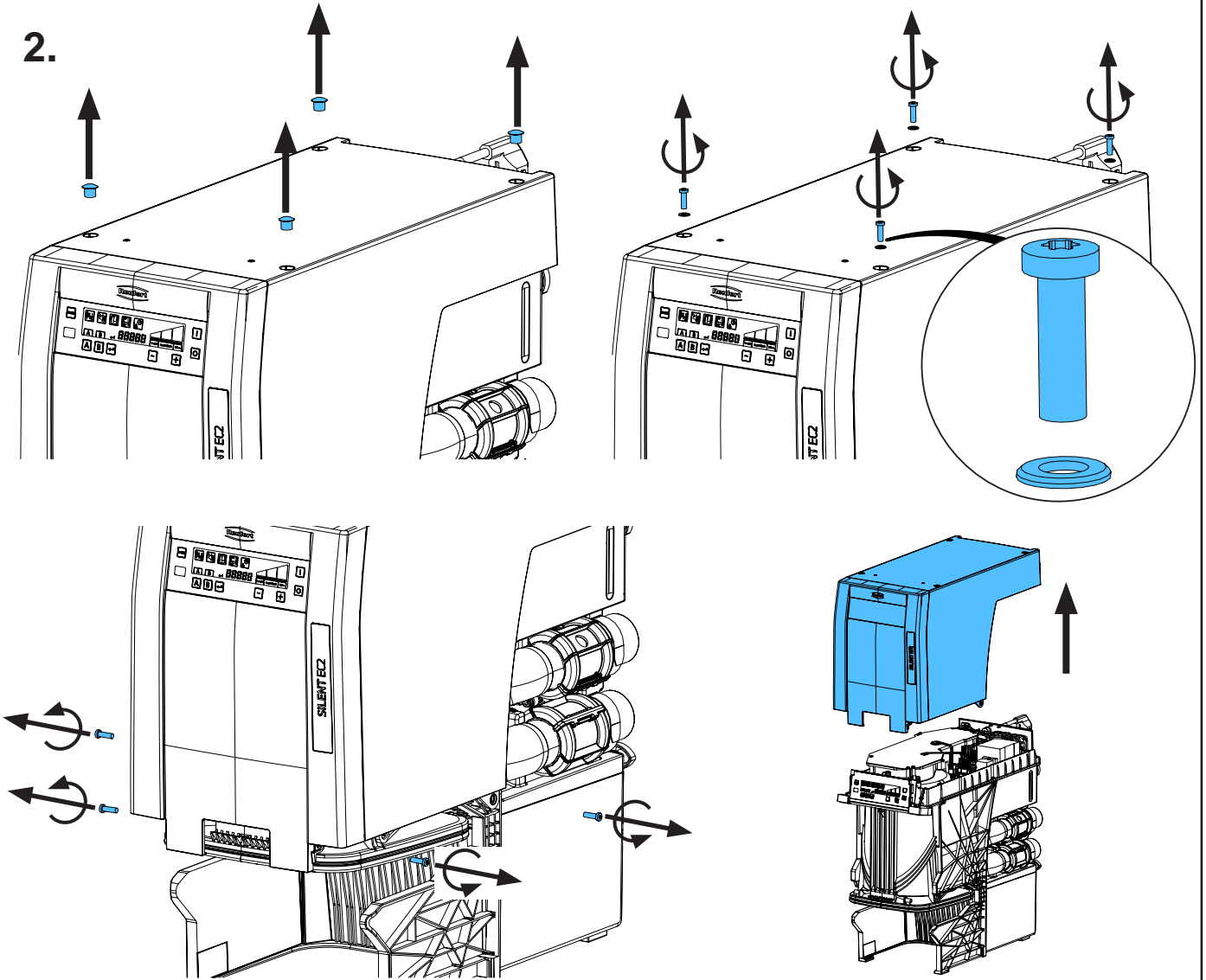


T20

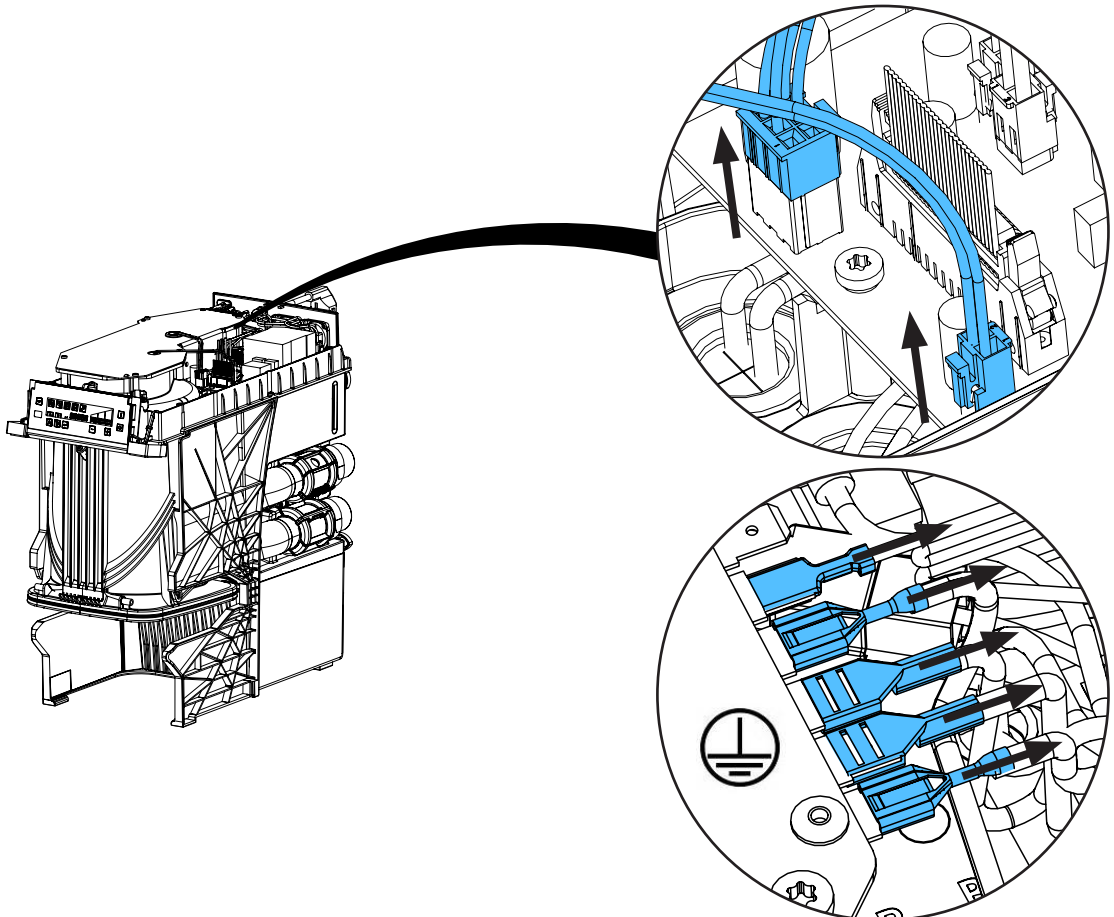
1.



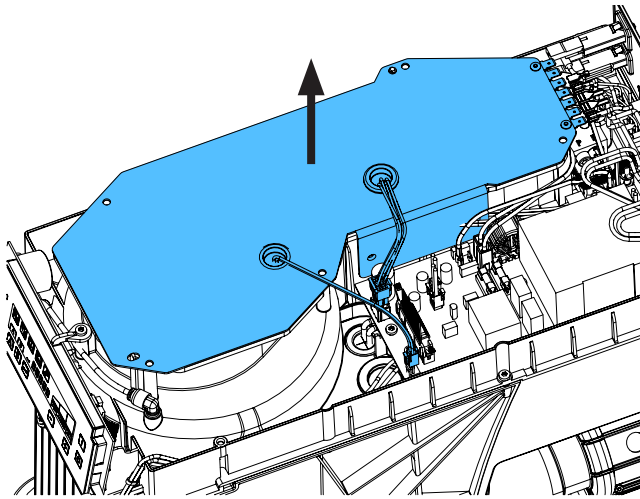
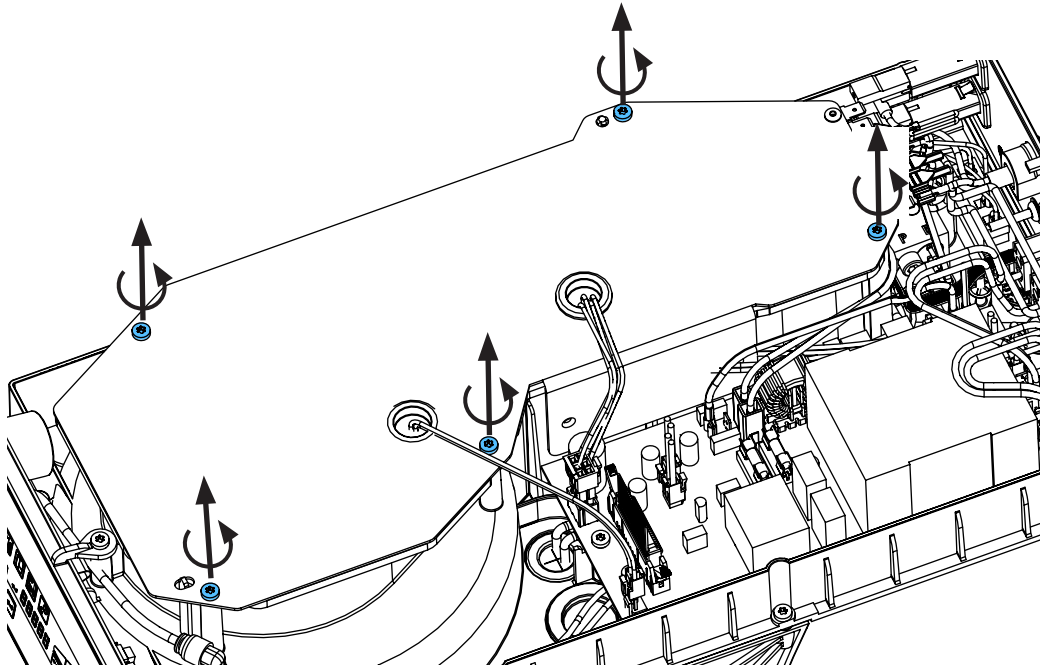
2.



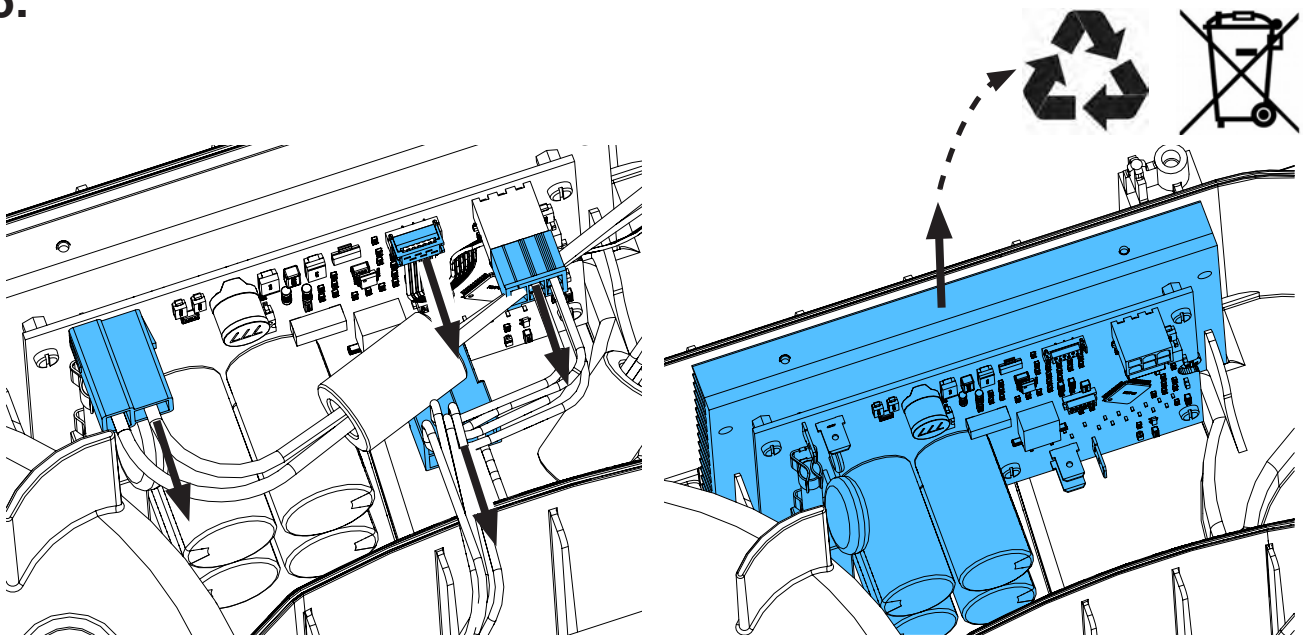
3.



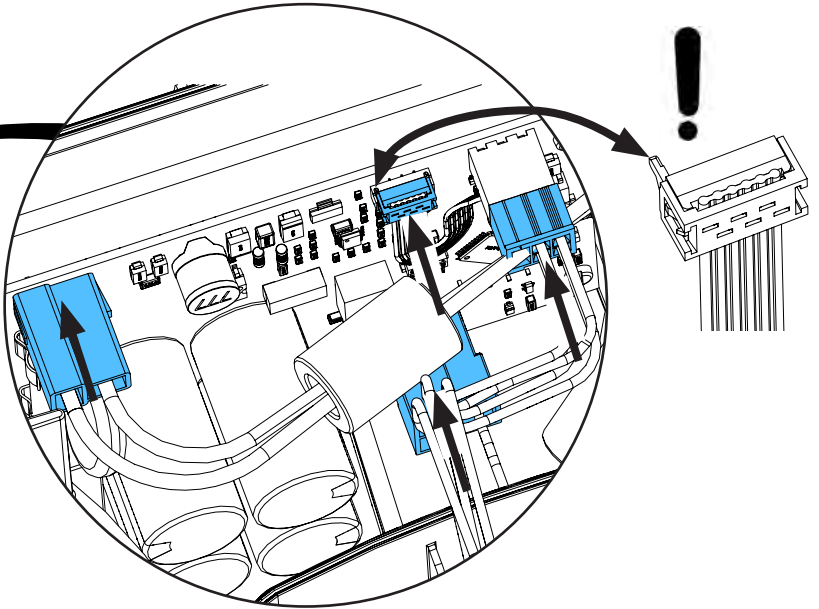
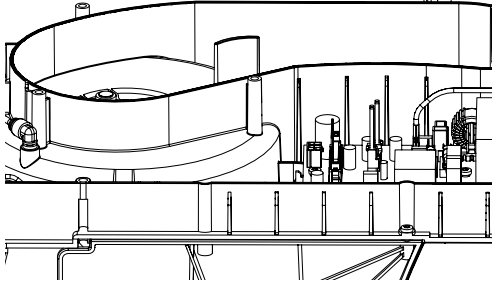
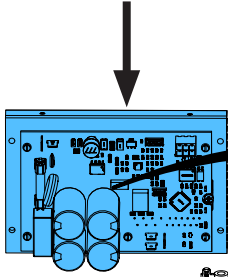
4.



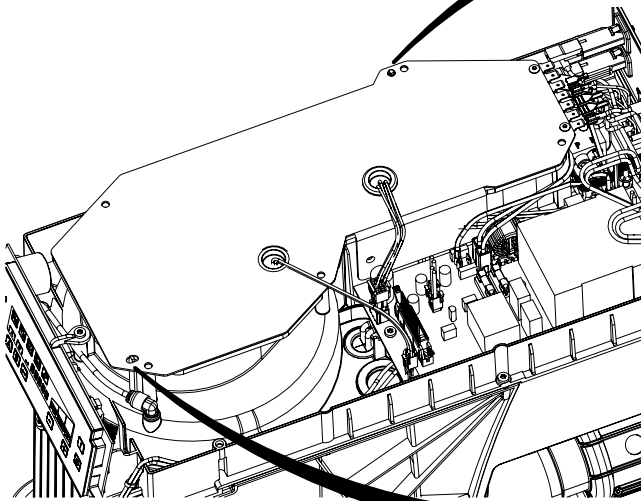
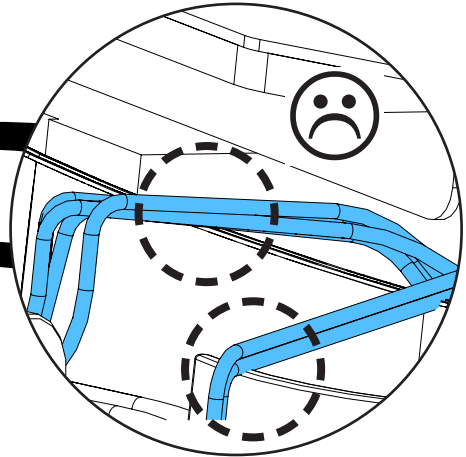
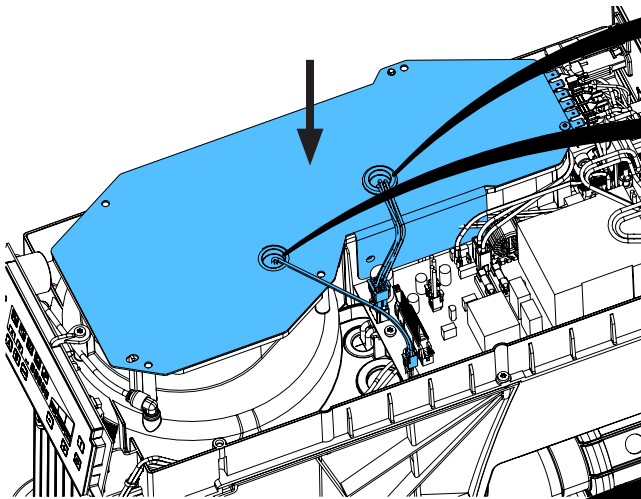
5.



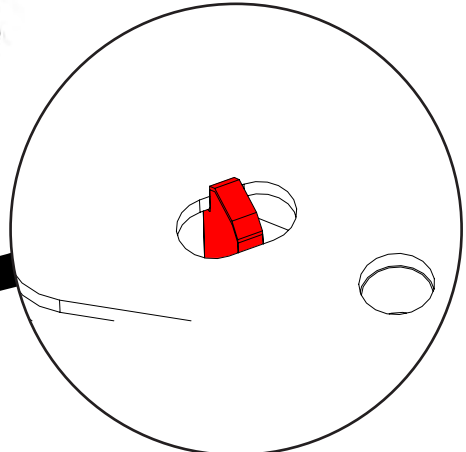
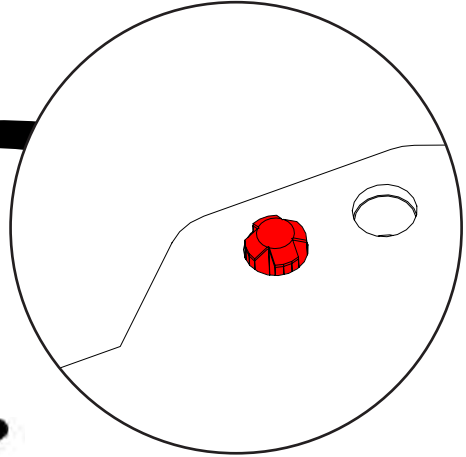
6.



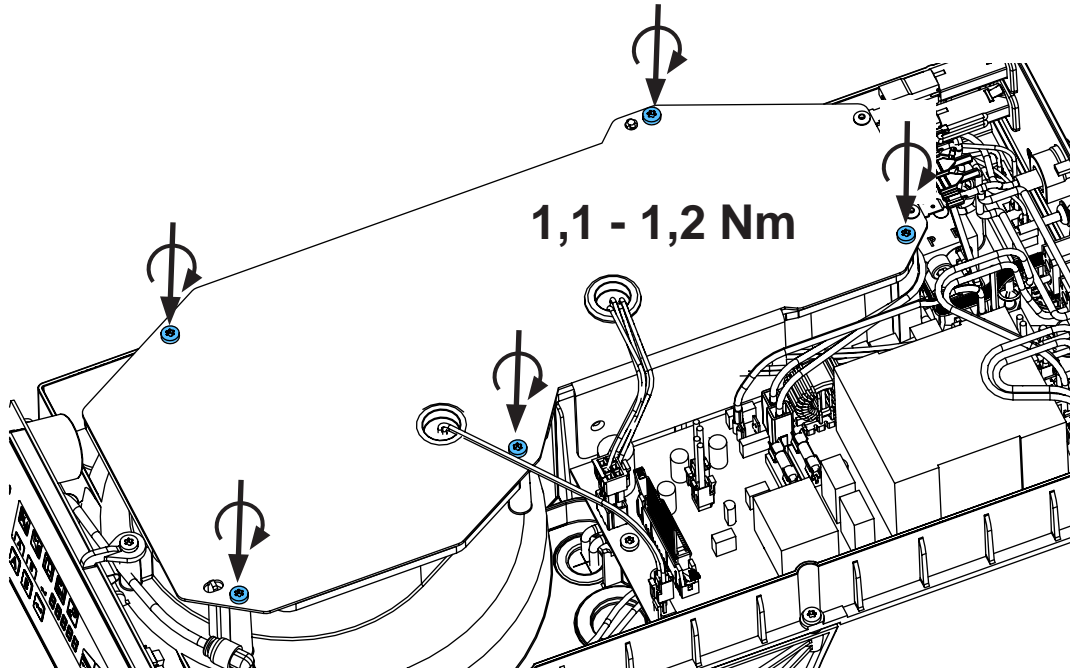
7.



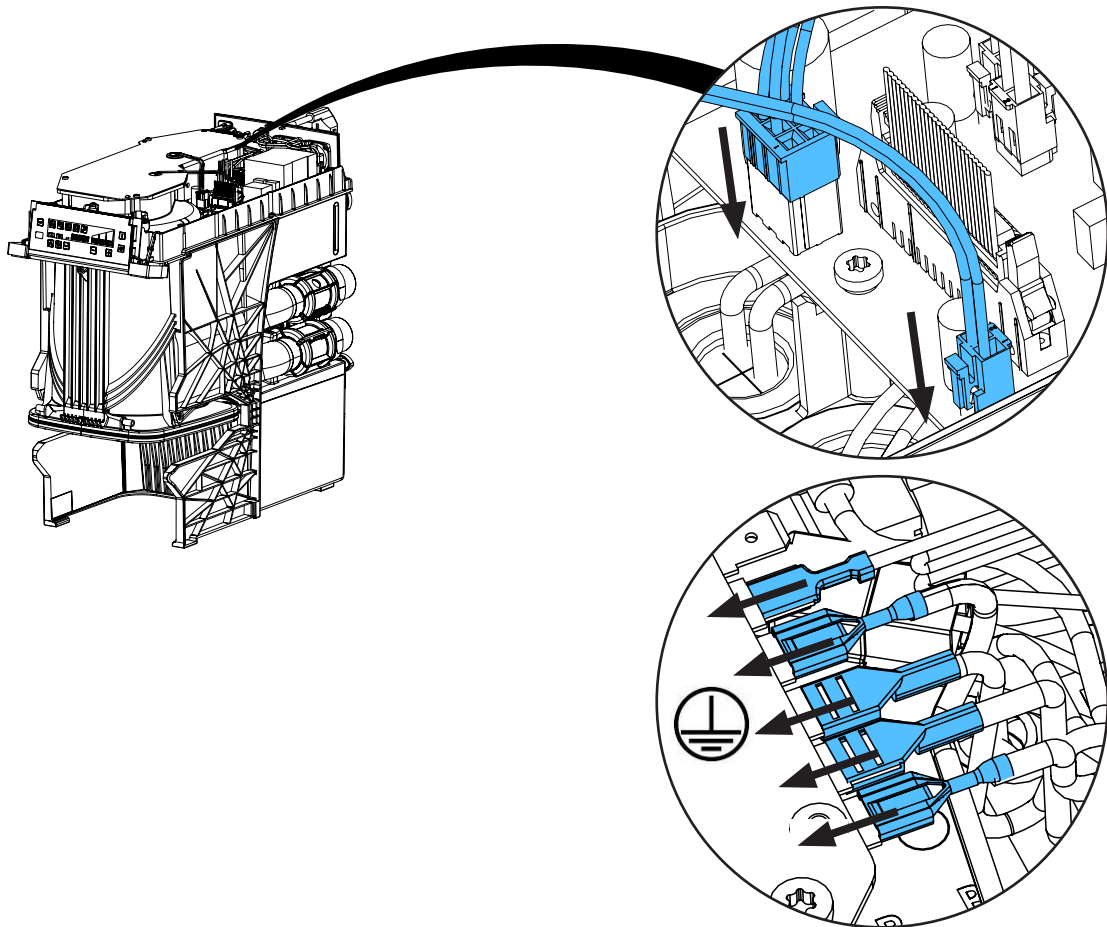
i



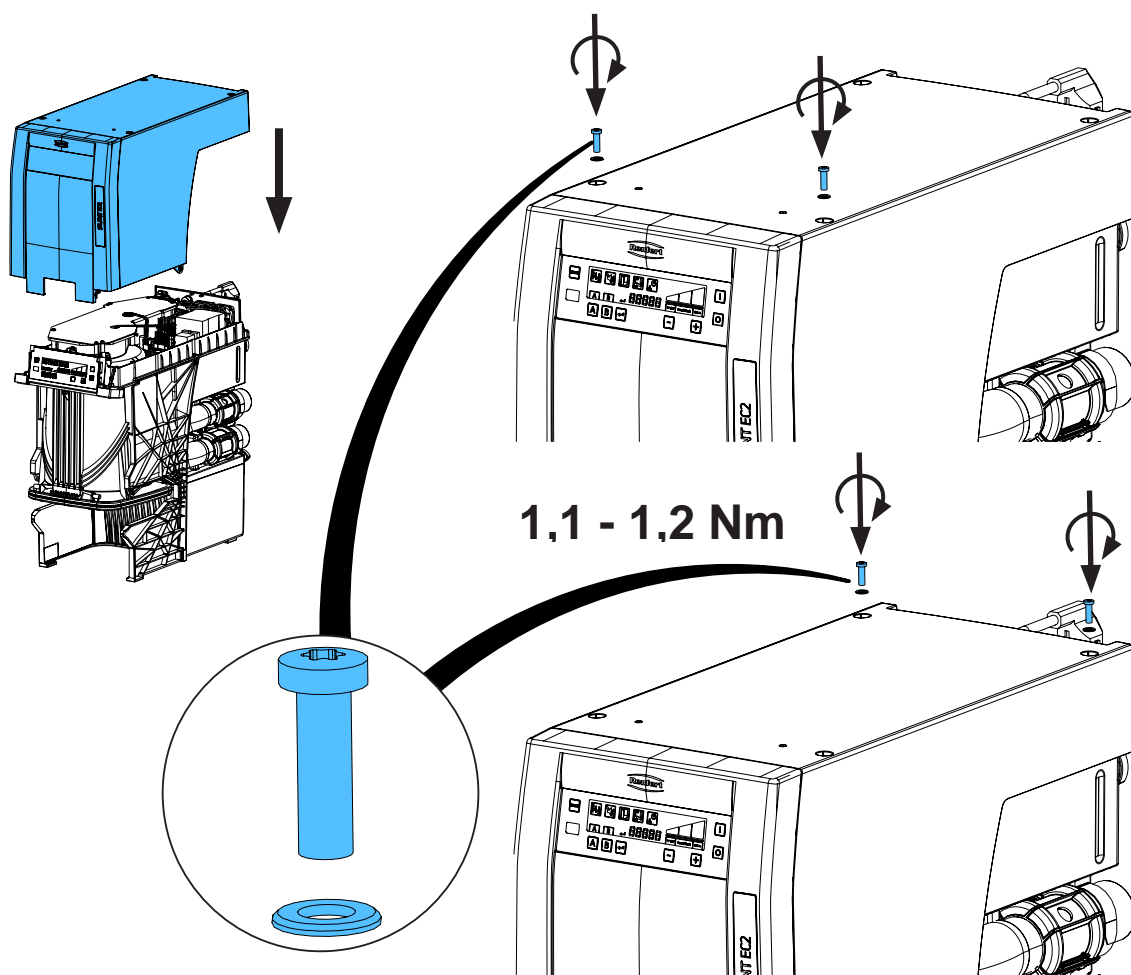
8.



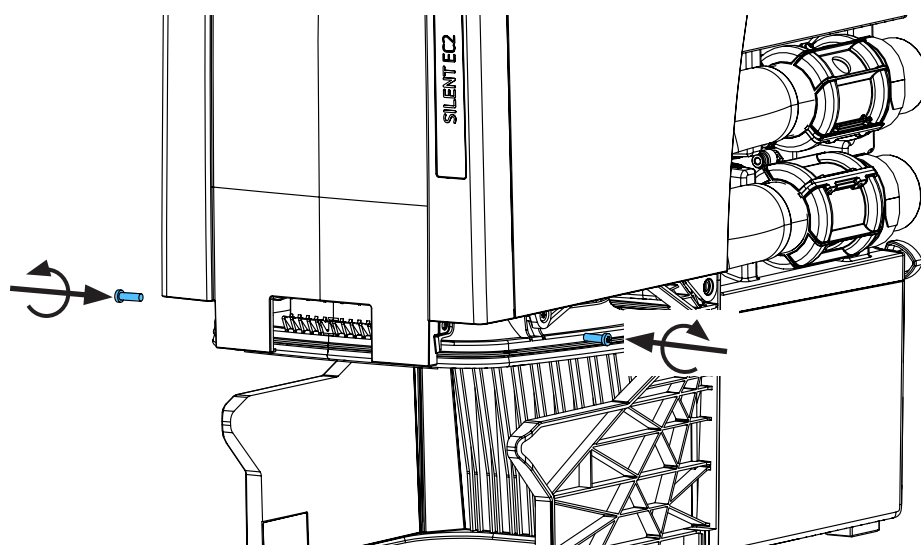
9.



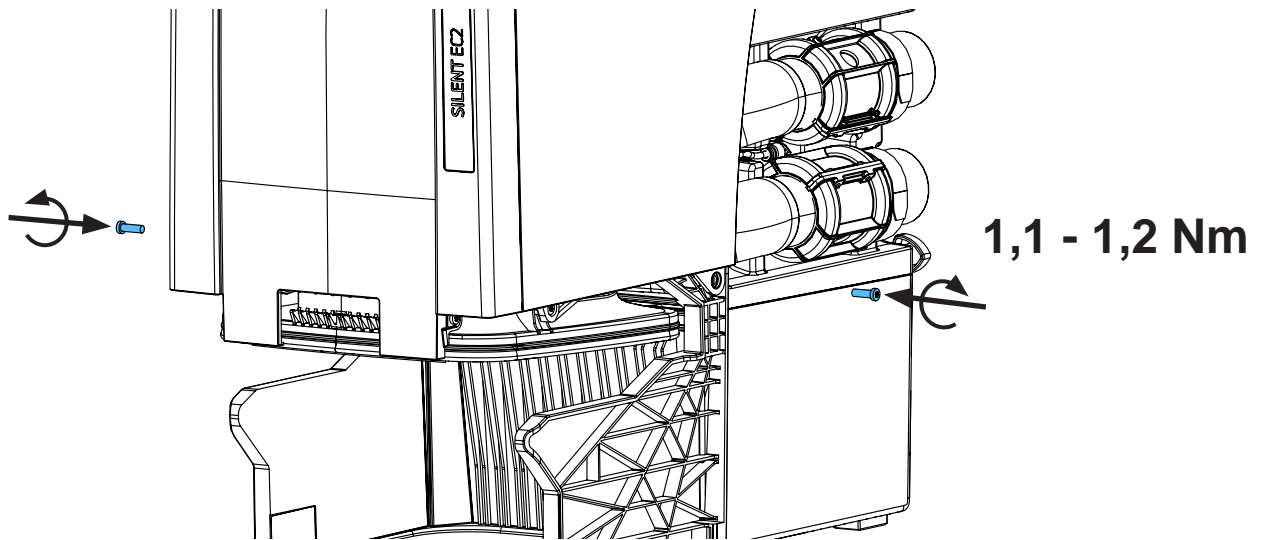
10.



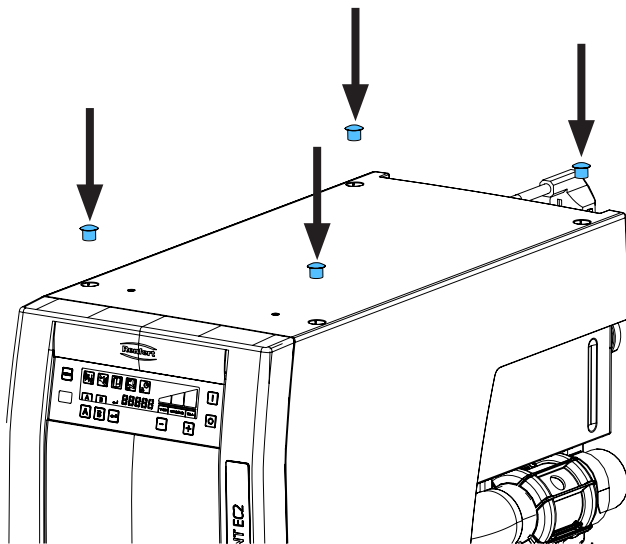
11.



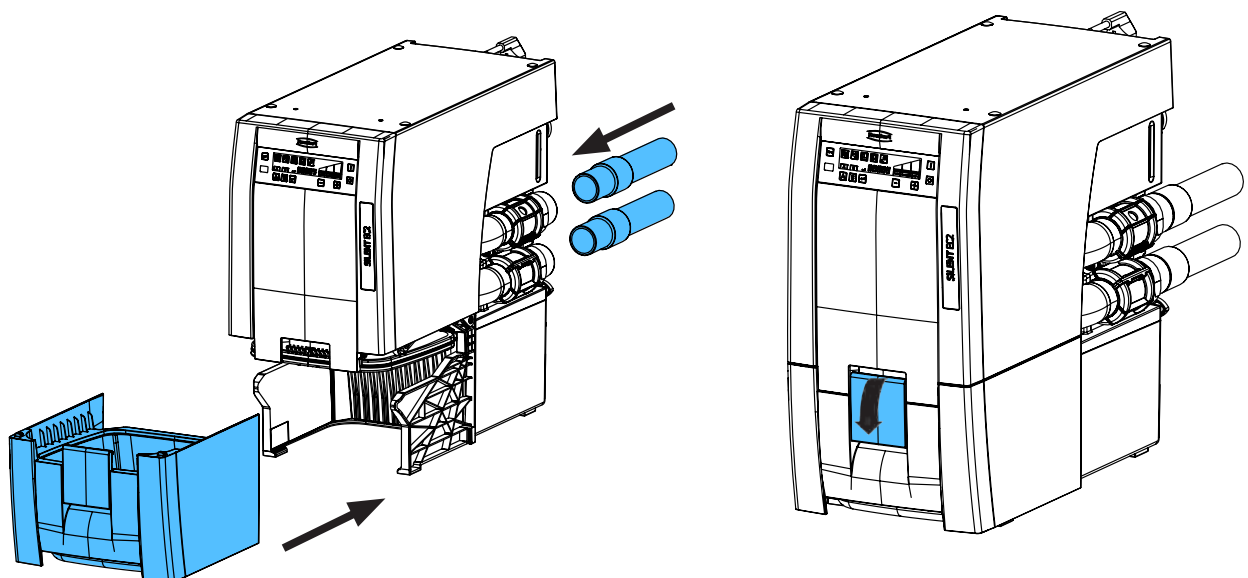
1.1 - 1.2 Nm



12.



13.





Schutzleiterprüfung durchführen: siehe am Ende der „Service Instructions“.

Performing the protective conductor test: see at the end of the “Service instructions”.

Pour vérifier le conducteur de protection: voir à la fin des “Instructions de service”.

Per la verifica del conduttore di terra: vedere alla fine delle “Istruzioni di servizio”.

Realizar la prueba del conductor de protección: véase al final de las “Instrucciones de servicio”.

Выполнить проверку защитного провода: см. в конце „Инструкции по обслуживанию“.

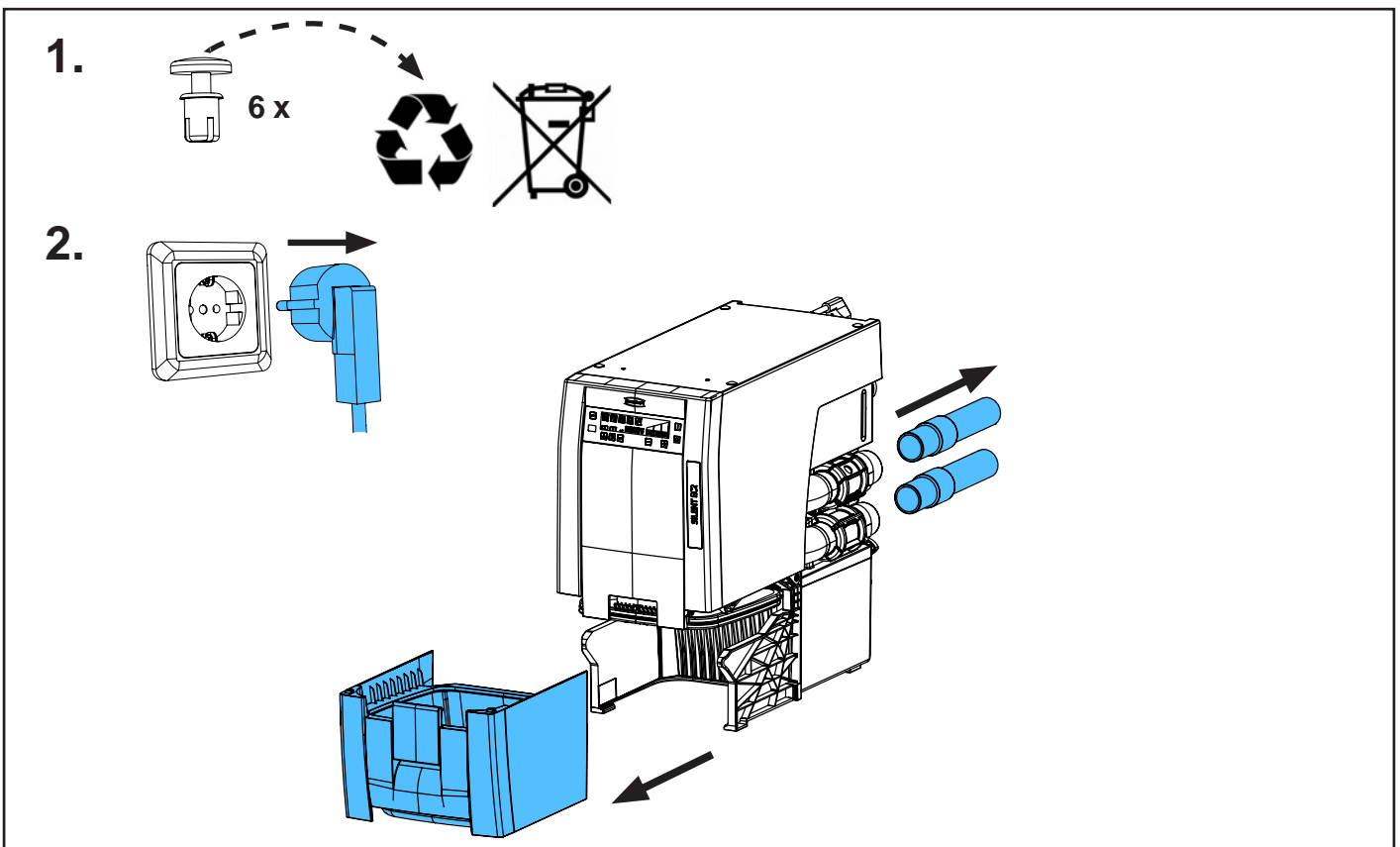
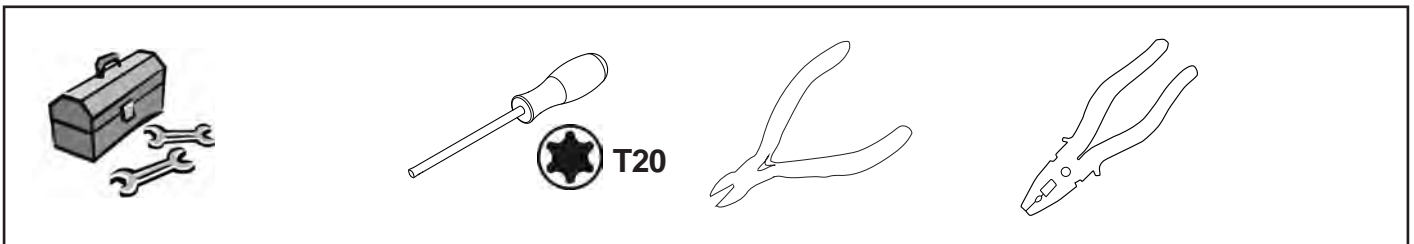
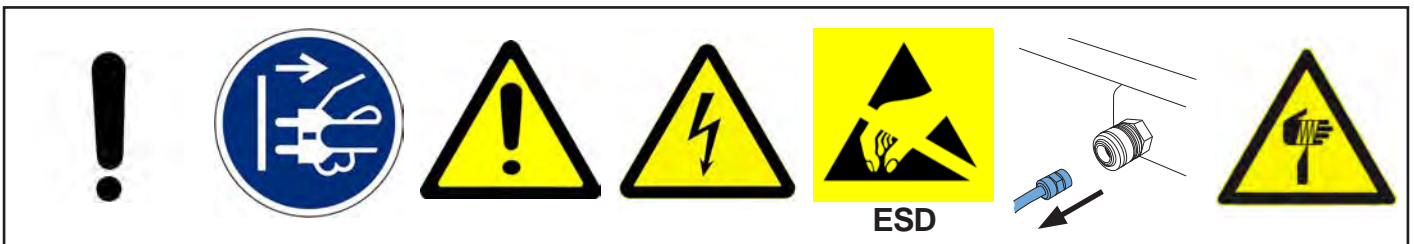
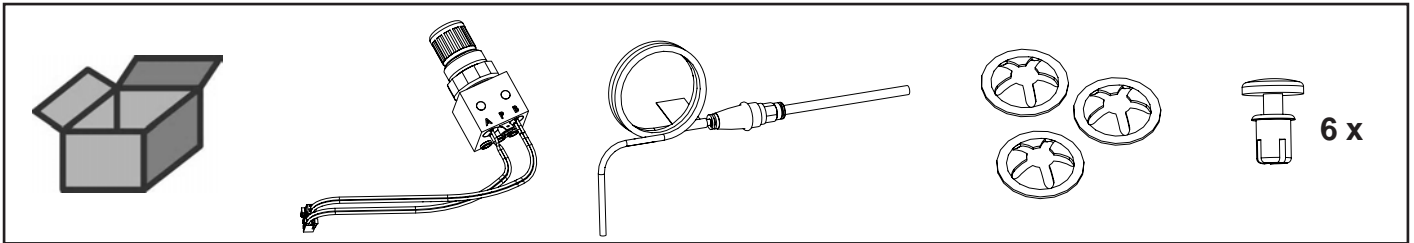




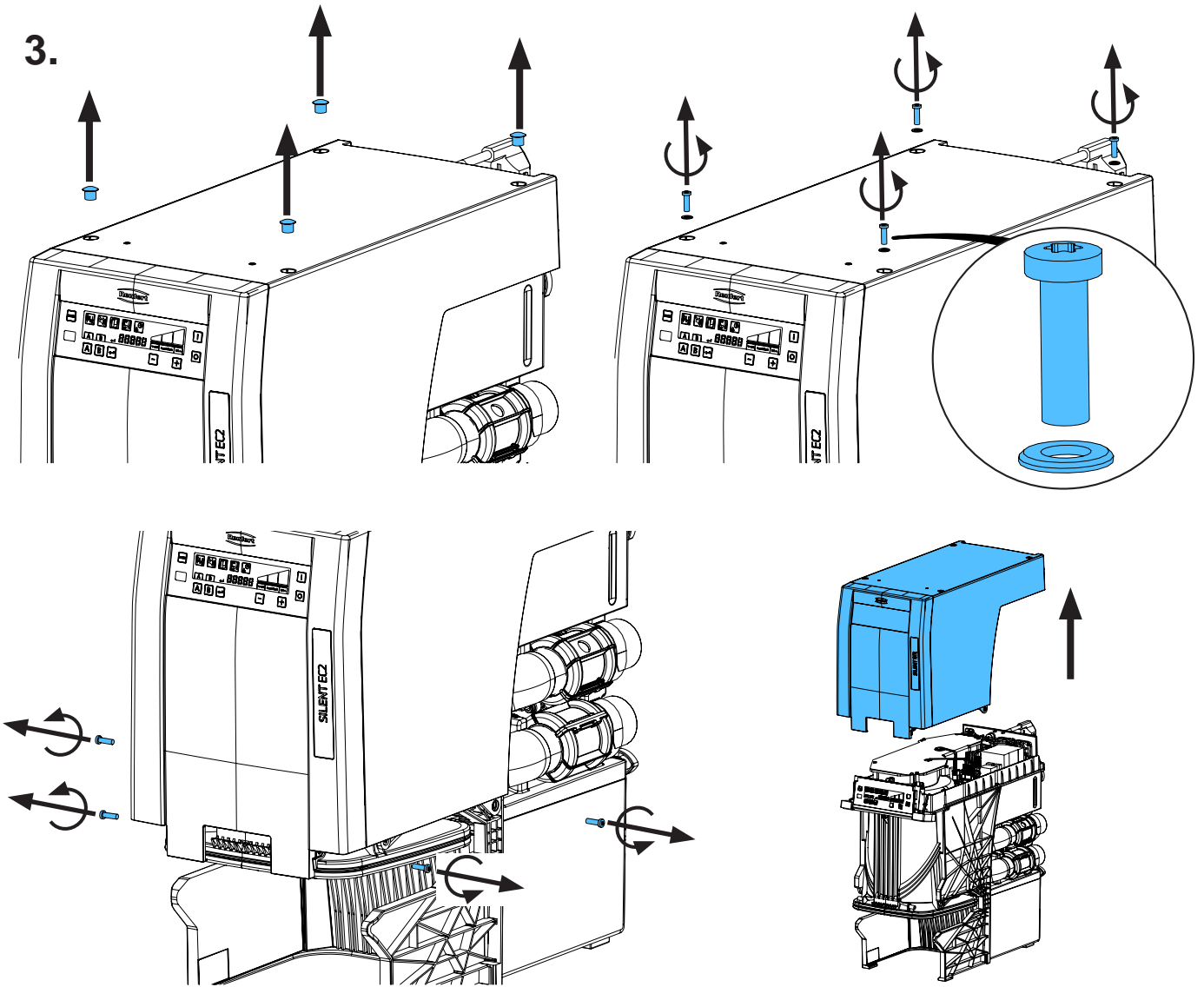
making work easy

90003 6814

Pneumatikeinheit • Pneumatic unit • Unité pneumatique • Unità pneumatica
Unidad neumática • Пневматическое устройство



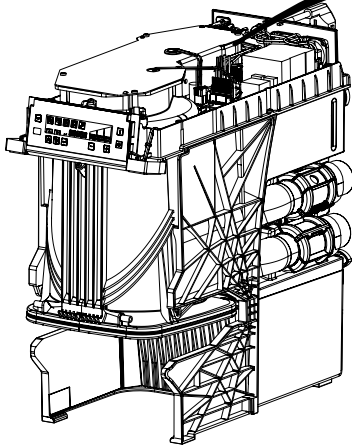
3.



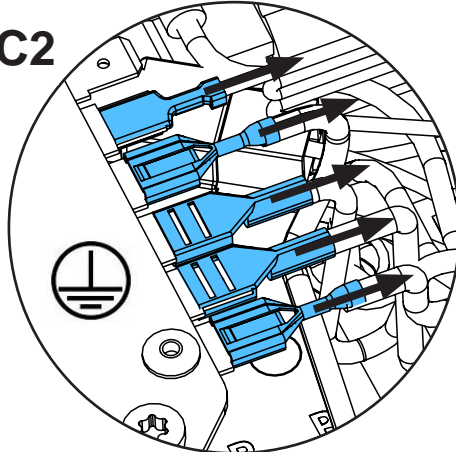
4.



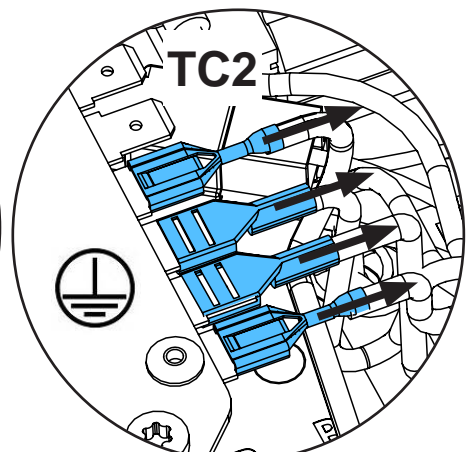
ESD



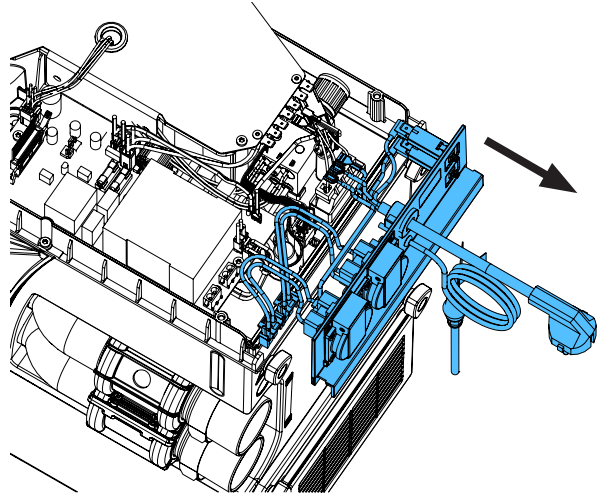
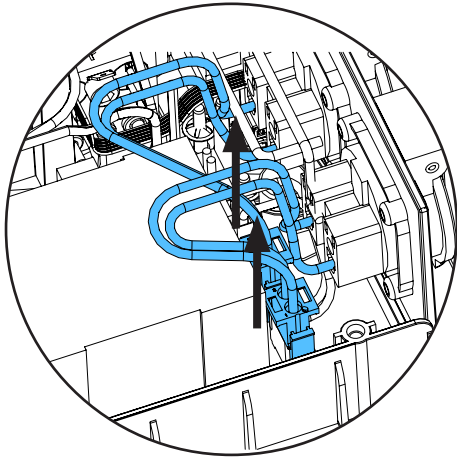
EC2



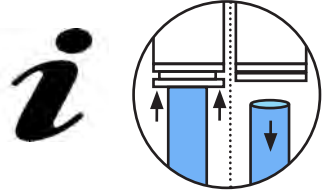
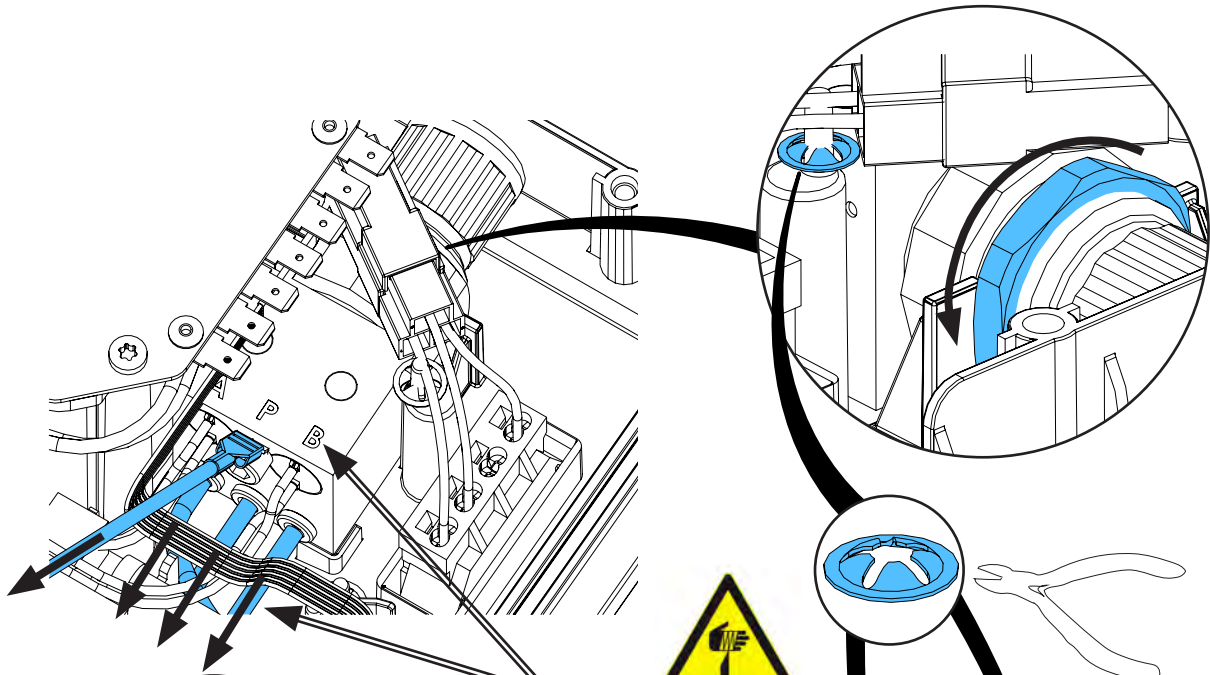
TC2



5.



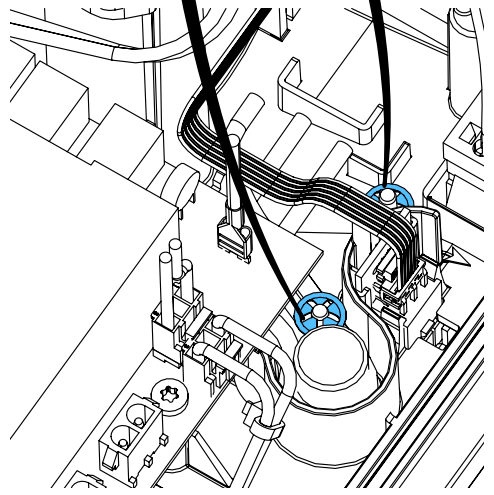
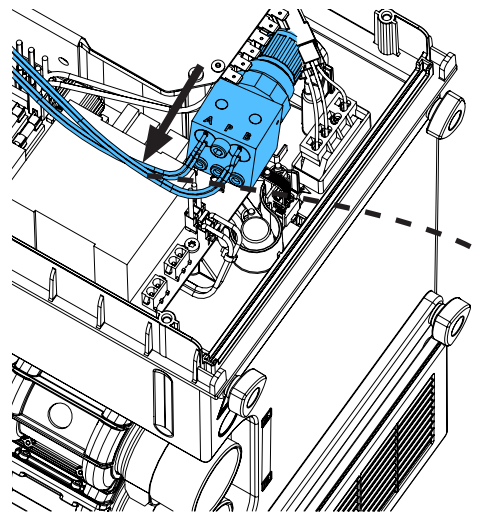
6.



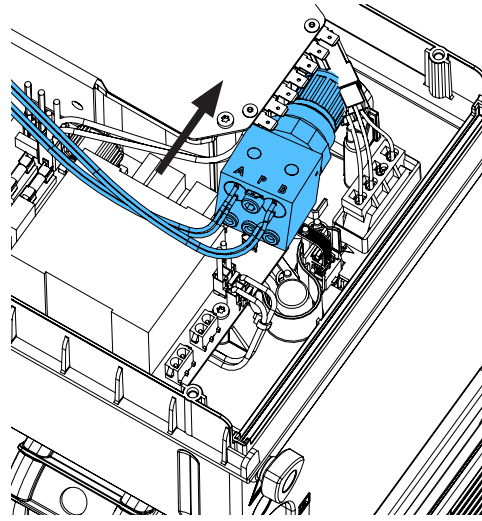
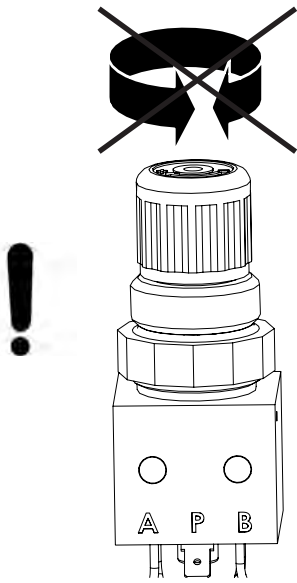
! A-A
P-P
B-B



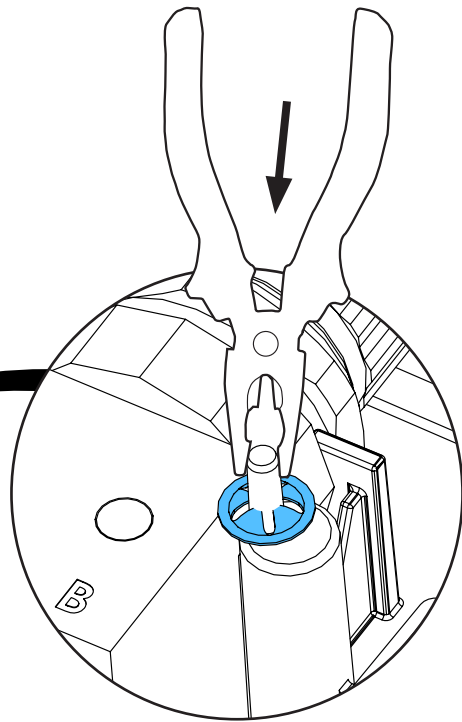
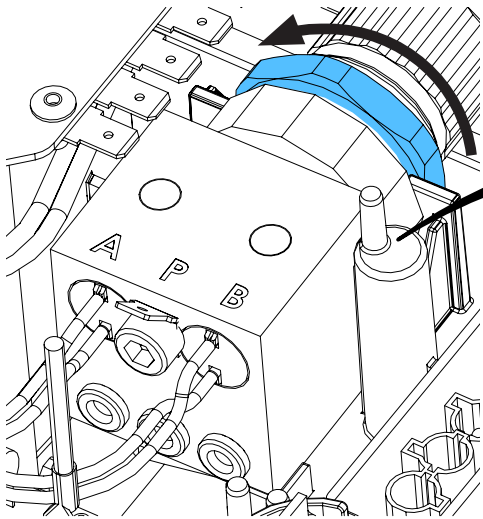
7.



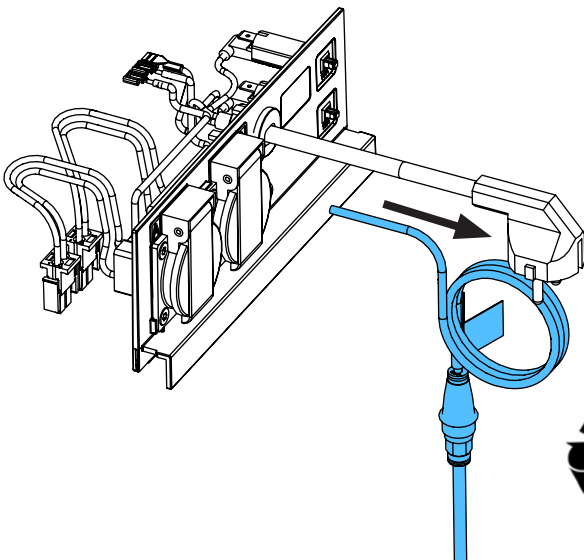
8.



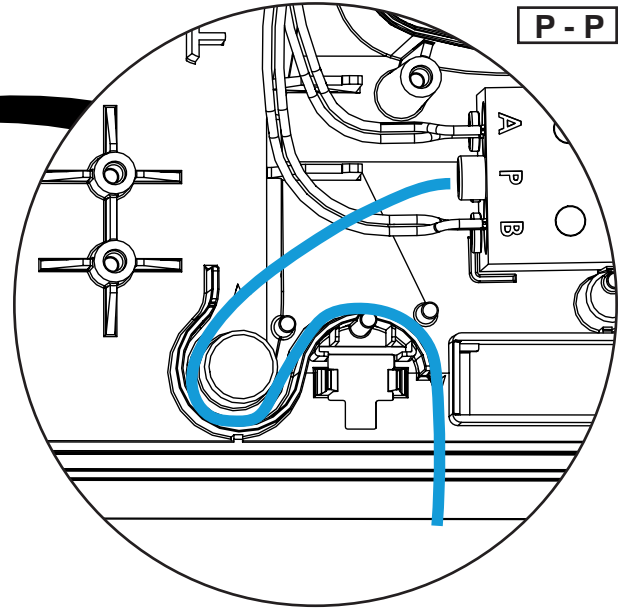
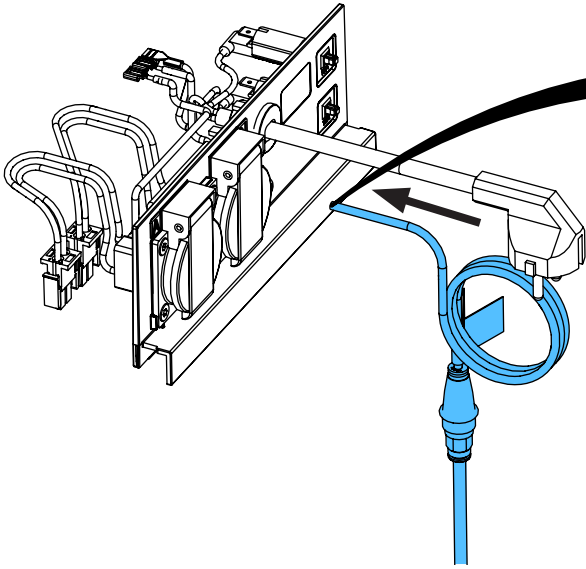
9.



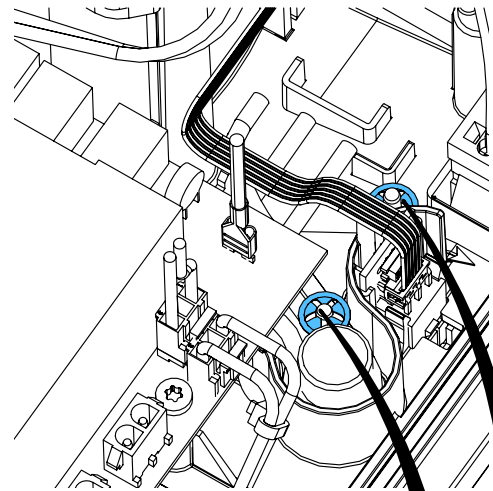
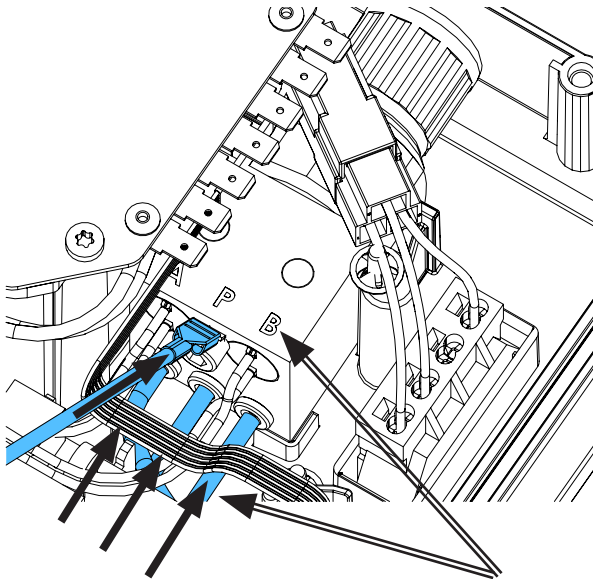
10.



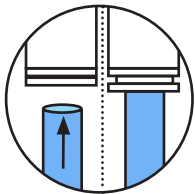
11.



12.

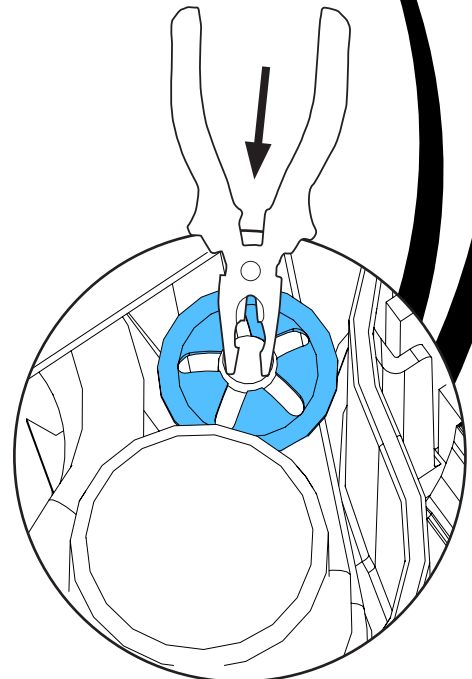


i

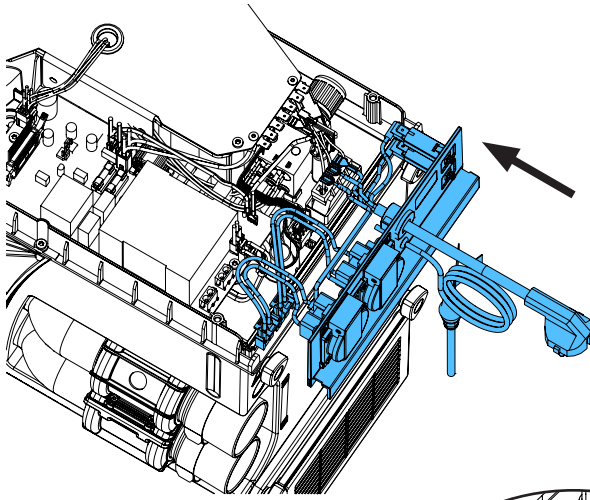


!

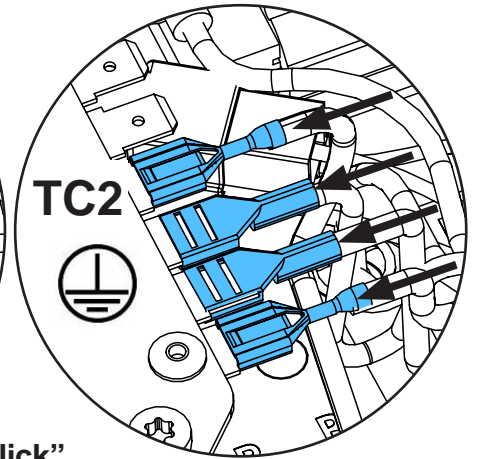
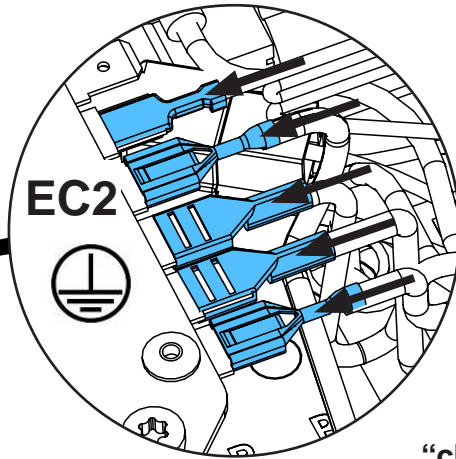
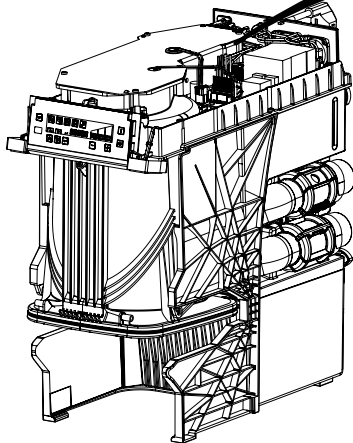
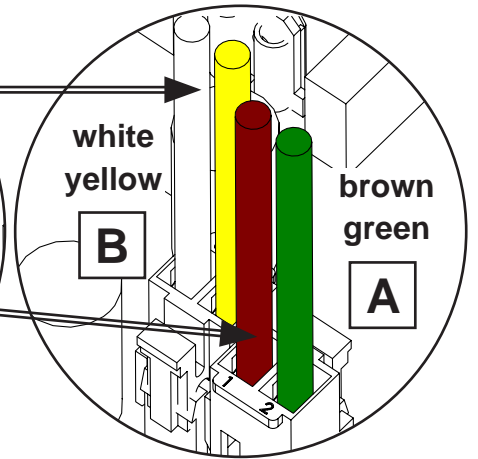
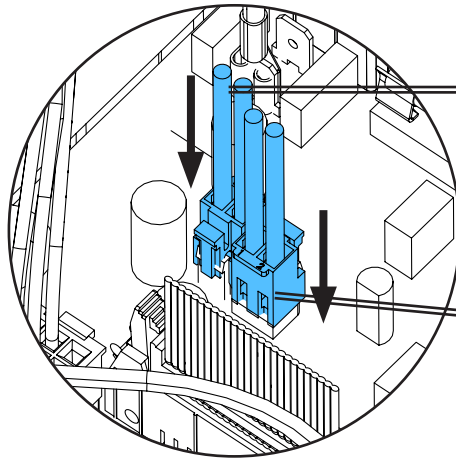
A - A
P - P
B - B



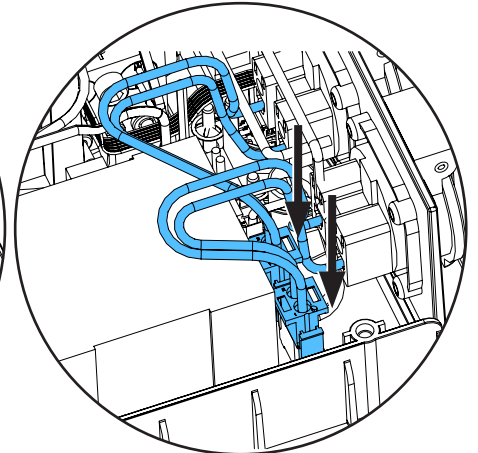
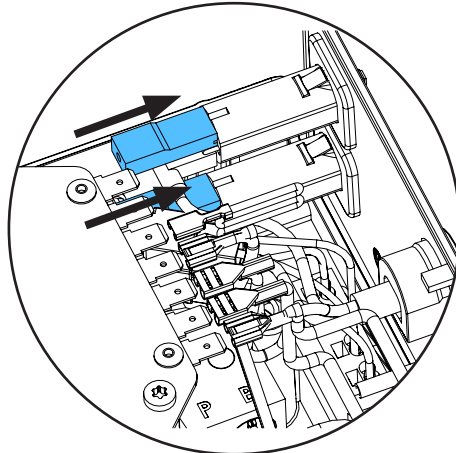
13.



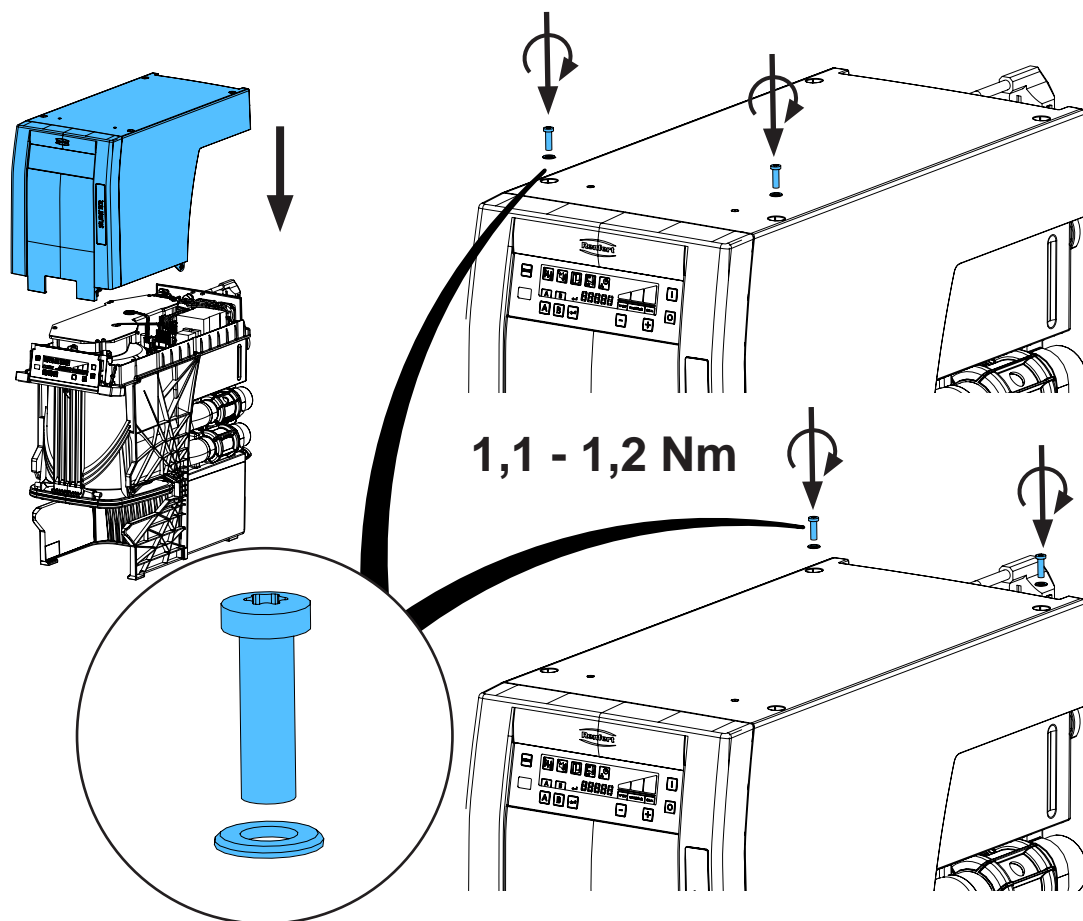
i



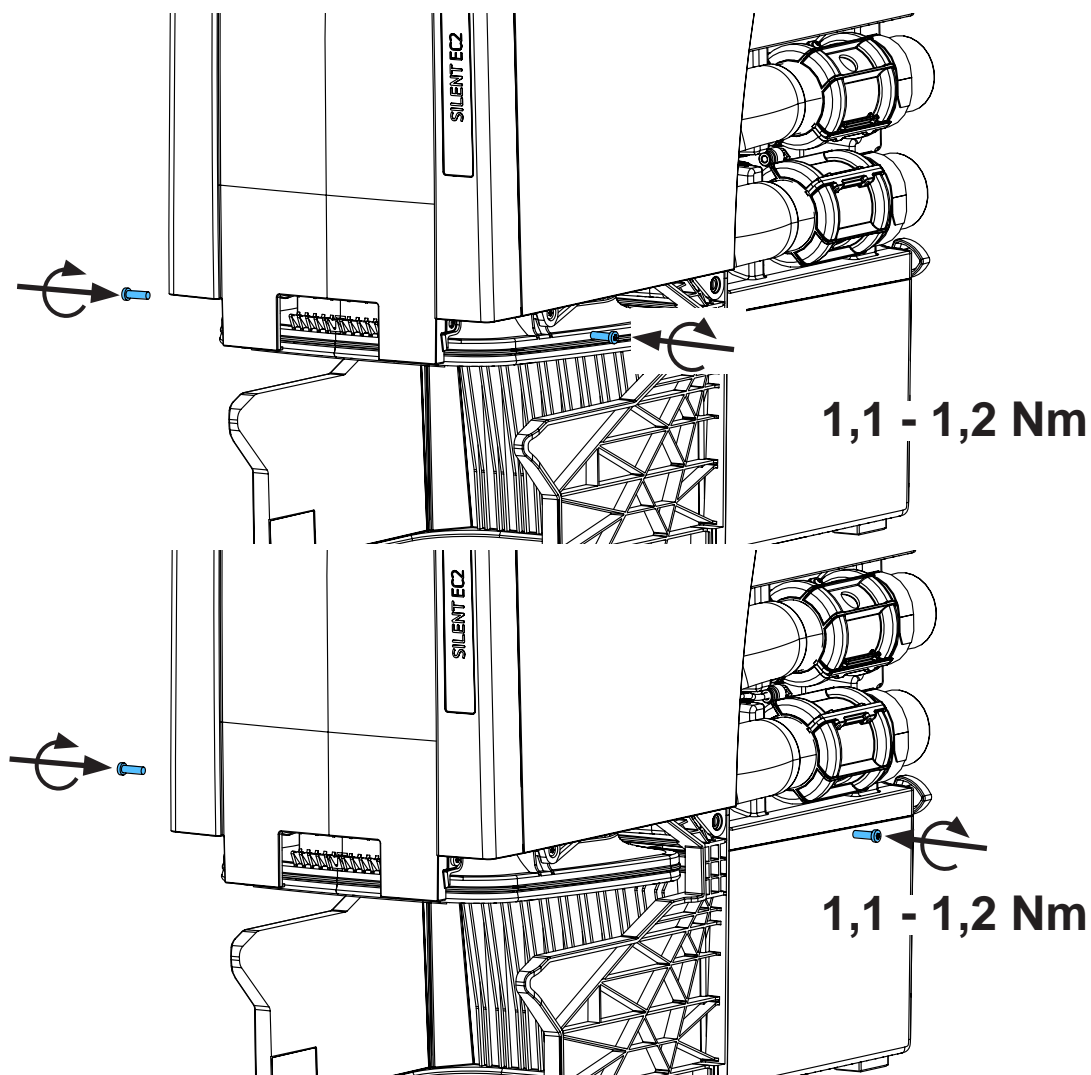
“click”



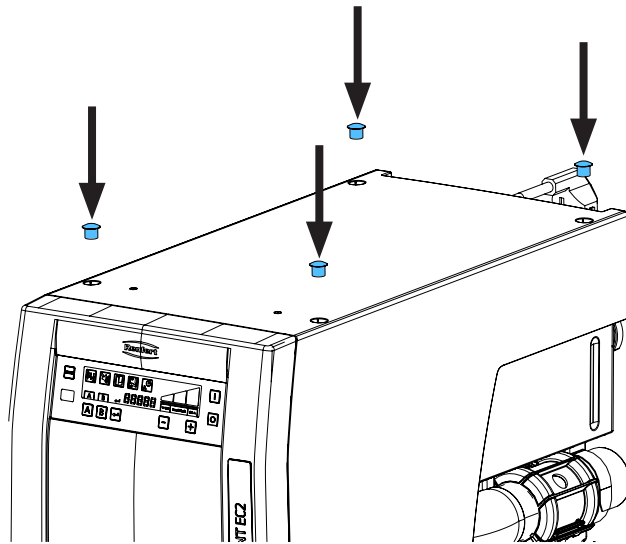
14.



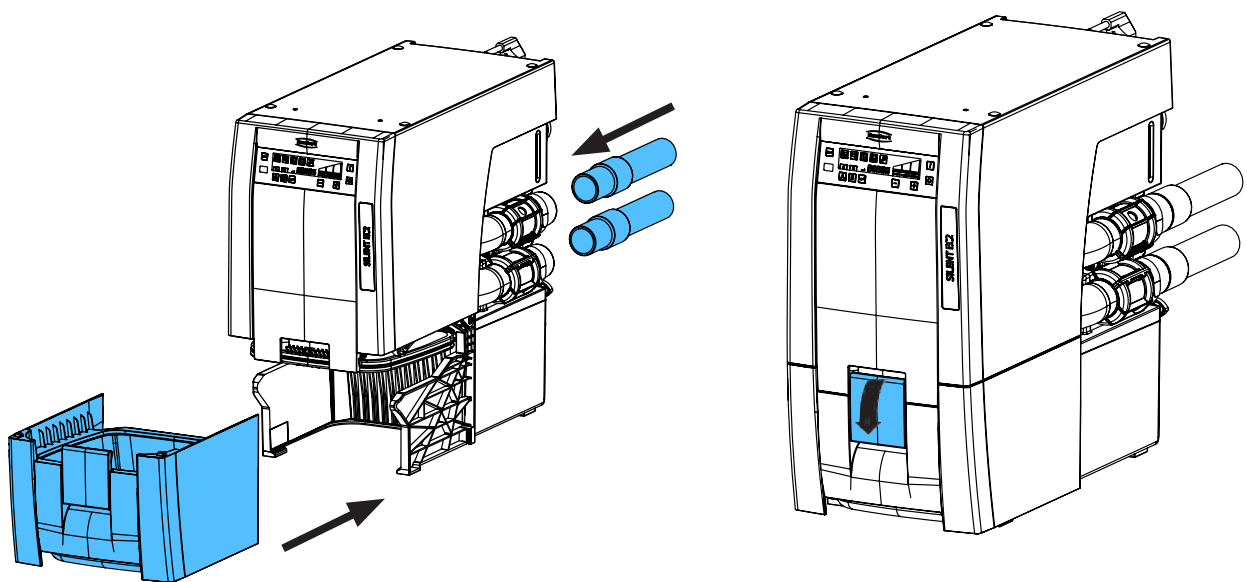
15.



16.



17.



Schutzleiterprüfung durchführen: siehe am Ende der „Service Instructions“.

Performing the protective conductor test: see at the end of the “Service instructions”.

Pour vérifier le conducteur de protection: voir à la fin des “Instructions de service”.

Per la verifica del conduttore di terra: vedere alla fine delle “Istruzioni di servizio”.

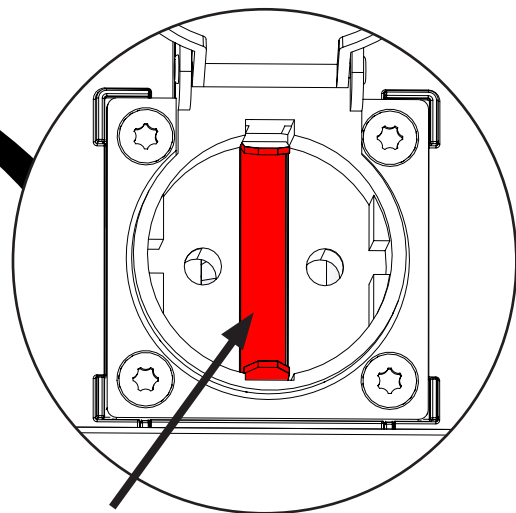
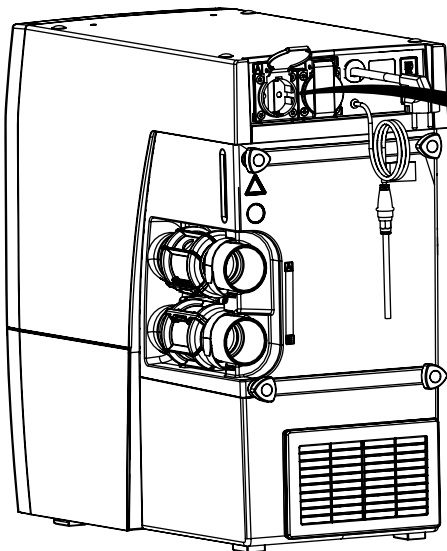
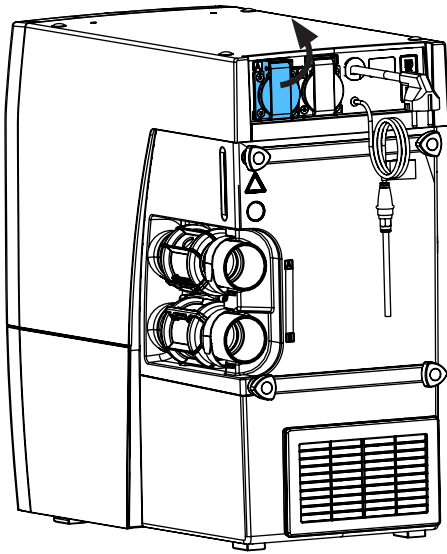
Realizar la prueba del conductor de protección: véase al final de las “Instrucciones de servicio”.

Выполнить проверку защитного провода: см. в конце „Инструкции по обслуживанию“.



Test

Schutzleiterprüfung • Protective conductor test • Vérification du conducteur de protection • Verifica del conduttore di protezione • Comprobación del conductor de protección • Проверка защитного провода



Messpunkt für Schutzleiterprüfung • Measuring point for protective conductor testing • Point de mesure pour le test du conducteur de protection • Punto di misurazione per la verifica del conduttore di protezione • Punto de medición para la comprobación del conductor de protección • Точка замера для проверки защитного провода

**Hochaktuell und ausführlich auf ...
Up to date and in detail at ...
Actualisé et détaillé sous ...
Aggiornato e dettagliato su ...
La máxima actualidad y detalle en ...
Актуально и подробно на ...**

www.renfert.com

Renfert GmbH • Untere Gießwiesen 2 • 78247 Hilzingen/Germany
Tel.: +49 7731 82 08-0 • Fax: +49 7731 82 08-70
www.renfert.com • info@renfert.com

Renfert USA • 3718 Illinois Avenue • St. Charles IL 60174/USA
Tel.: +1 6307 62 18 03 • Fax: +1 6307 62 97 87
www.renfert.com • info@renfertusa.com
USA: Free call 800 336 7422