



DK50-10

RU

Руководство пользователя



СОДЕРЖАНИЕ

ВАЖНЫЕ СВЕДЕНИЯ.....	87
1. МАРКИРОВКА СЕ.....	87
2. ПРЕДУПРЕЖДЕНИЯ.....	87
3. ПРЕДУПРЕЖДЕНИЯ И СИМВОЛЫ.....	88
4. УСЛОВИЯ ХРАНЕНИЯ И ТРАНСПОРТИРОВКИ.....	89
5. ТЕХНИЧЕСКИЕ ХАРАКТЕРИСТИКИ.....	90
6. ОПИСАНИЕ ИЗДЕЛИЯ.....	93
7. ПРИНЦИП ДЕЙСТВИЯ ИЗДЕЛИЯ.....	95
8. СХЕМА ПНЕВМАТИЧЕСКОГО ОБОРУДОВАНИЯ.....	99
ЭКСПЛУАТАЦИЯ.....	100
9. ВКЛЮЧЕНИЕ КОМПРЕССОРА.....	100
УСТАНОВКА.....	101
10. УСЛОВИЯ ЭКСПЛУАТАЦИИ.....	101
11. РАЗМЕЩЕНИЕ КОМПРЕССОРА.....	102
12. ПНЕВМАТИЧЕСКИЕ СОЕДИНЕНИЯ.....	103
13. ЭЛЕКТРИЧЕСКИЕ СОЕДИНЕНИЯ.....	103
14. СХЕМА ПОДКЛЮЧЕНИЯ.....	104
15. ВВОД В ЭКСПЛУАТАЦИЮ.....	106
16. ВКЛЮЧЕНИЕ КОМПРЕССОРА.....	106
17. ВЫКЛЮЧЕНИЕ КОМПРЕССОРА.....	107
ТЕХНИЧЕСКОЕ ОБСЛУЖИВАНИЕ.....	107
18. ТЕХНИЧЕСКОЕ ОБСЛУЖИВАНИЕ ОБОРУДОВАНИЯ.....	107
УСТРАНЕНИЕ НЕИСПРАВНОСТЕЙ.....	112
19. РЕМОНТНЫЕ УСЛУГИ.....	113
20. УСЛОВИЯ ХРАНЕНИЯ.....	113
21. УТИЛИЗАЦИЯ УСТРОЙСТВА.....	113
ПРИЛОЖЕНИЕ.....	198
22. ОТЧЕТ ОБ УСТАНОВКЕ.....	201

ВАЖНЫЕ СВЕДЕНИЯ

УВАЖАЕМЫЙ ПОЛЬЗОВАТЕЛЬ.

ПОЖАЛУЙСТА, ВНИМАТЕЛЬНО ПРОЧТИТЕ ДАННОЕ РУКОВОДСТВО ПО ЭКСПЛУАТАЦИИ ДЛЯ ТОГО, ЧТОБЫ ОБЕСПЕЧИТЬ ОПТИМАЛЬНОЕ И ПРАВИЛЬНОЕ ФУНКЦИОНИРОВАНИЕ ВАШЕГО МЕДИЦИНСКОГО ОБОРУДОВАНИЯ.

Изделие зарегистрировано и соответствует требованиям Федеральной Службы по надзору в сфере здравоохранения и социального развития Российской Федерации.

Изделие соответствует системе сертификации ГОСТ Р Госстандарта России.

1. МАРКИРОВКА CE

Изделия, обозначенные знаком соответствия CE, соответствуют требованиям директив по безопасности Европейского союза (93/42/ЕЕС).

2. ПРЕДУПРЕЖДЕНИЯ

Данное изделие было спроектировано и произведено таким образом, чтобы не представлять опасности для пользователя и окружающей среды при условии надлежащей эксплуатации. Помните о перечисленных ниже предупреждениях. Это поможет свести к минимуму уровень риска.

2.1. Общие предупреждения

- Данное руководство пользователя поможет в правильной установке, эксплуатации и техническом обслуживании изделия. Оно входит в комплект поставки изделия и должно всегда храниться поблизости. В данном руководстве содержится информация, с которой необходимо ознакомиться для надлежащей эксплуатации изделия.
- Оригинальную упаковку необходимо сохранить на случай возможного возврата оборудования. Защиту устройства во время транспортировки гарантирует только оригинальная упаковка. Если возникла необходимость вернуть изделие в течение гарантийного срока, производитель не несет ответственность за повреждения, вызванные ненадлежащей упаковкой.
- На неисправности, возникшие в результате применения аксессуаров или расходных материалов, не указанных производителем, гарантия не распространяется.
- Производитель гарантирует безопасность, надежность и функционирование устройства только при соблюдении таких условий:
 - установку, перенастройку, исправления, расширение и ремонтные работы осуществляют производителем или уполномоченной производителем сервисной службой;
 - изделие используется в соответствии с данным руководством пользователя.
- Руководство пользователя соответствует конфигурации изделия и отвечает стандартам безопасности и техническим условиям, действующим на момент печати. Производитель оставляет за собой все права на патентную защиту своих конфигураций, методов и названий.
- Перевод руководства пользователя осуществляется с учетом всей доступной информации. В случае сомнений требуется использовать версию на словацком языке.

2.2. Общие предупреждения относительно безопасности

Производитель спроектировал и произвел изделие таким образом, чтобы максимально сократить все риски при условии правильной эксплуатации. Производитель считает своей обязанностью описать следующие меры по безопасности, чтобы можно было максимально сократить остальные риски.

- Изделие необходимо эксплуатировать в соответствии со всеми региональными стандартами и нормами. Оператор и пользователь несут ответственность за соблюдение всех соответствующих норм с целью обеспечения безопасной эксплуатации.
- Только использование оригинальных частей гарантирует безопасность обслуживающего персонала и бесперебойную работу самого изделия. Разрешается применять только приспособления и детали, указанные в технической документации или непосредственно утвержденные производителем.
- Перед каждым использованием оператор должен убедиться, что оборудование функционирует надлежащим образом и безопасно для эксплуатации.






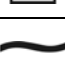

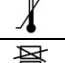
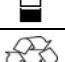

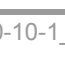
- Пользователь должен абсолютно понимать принцип работы устройства.
- Изделие нельзя использовать во взрывоопасных средах.
- Пользователь обязан немедленно уведомить поставщика в случае возникновения каких-либо проблем во время эксплуатации оборудования.

2.3. Предупреждения по безопасности работы электрической системы

- Оборудование можно подключать только к надлежащим образом установленной и заземленной розетке.
- Перед подключением изделия к сети необходимо проверить, соответствуют ли указанные на устройстве напряжение и частота соответствующим значениям электрической сети.
- Перед эксплуатацией проверьте подключенную систему подачи сжатого воздуха и электрическую цепь на предмет наличия повреждений. В случае повреждения пневматических и электрических проводников немедленно замените их.
- При возникновении опасной ситуации или технической неисправности немедленно отсоедините изделие от электрической сети (вытащите сетевой шнур из розетки).
- В процессе технического обслуживания и ремонта убедитесь в следующем:
 - сетевой штепсель должен быть отключен от розетки;
 - линии подачи сжатого воздуха и воздухохоборник должны быть не под давлением.
- Установку изделия может осуществлять только квалифицированный технический специалист.

3. ПРЕДУПРЕЖДЕНИЯ И СИМВОЛЫ

В руководстве пользователя, а также на оборудовании и упаковке к нему для обозначения важных сведений используются перечисленные ниже отметки и символы.

	Сведения, инструкции или предупреждения во избежание вреда здоровью и материального ущерба
	Осторожно! Опасное электрическое напряжение
	Прочтите руководство пользователя!
	Обозначение соответствия требованиям CE
	Компрессор управляется дистанционно и может запускаться без предупреждения
	Осторожно! Горячая поверхность
	Заземляющее соединение
	Клемма заземления
	Предохранитель
	Переменный ток
	Маркировка на упаковке — ХРУПКИЙ ПРЕДМЕТ
	Маркировка на упаковке — ЭТОЙ СТОРОНОЙ ВВЕРХ
	Маркировка на упаковке — БЕРЕЧЬ ОТ ВЛАГИ
	Маркировка на упаковке — ТЕМПЕРАТУРНЫЕ ОГРАНИЧЕНИЯ
	Маркировка на упаковке — ШТАБЕЛИРОВАНИЕ ОГРАНИЧЕНО
	Маркировка на упаковке — ПРИГОДНО ДЛЯ ВТОРИЧНОЙ ПЕРЕРАБОТКИ

4. УСЛОВИЯ ХРАНЕНИЯ И ТРАНСПОРТИРОВКИ

Компрессор перевозится в картонной коробке, которая защищает устройство от повреждений при транспортировке.



Осторожно! Всегда используйте для транспортировки оригинальную упаковку и закрепляйте компрессор в вертикальном положении.



Во время транспортировки и хранения защищайте компрессор от влажности и экстремальных температур. Компрессоры в оригинальной упаковке можно хранить в теплых, сухих и незапыленных помещениях. Не допускается хранение вблизи химических веществ.



По возможности сохраните упаковочный материал. В противном случае утилизируйте его экологически безопасным способом или используйте повторно, если это возможно.



Осторожно! Перед перемещением или транспортировкой компрессора сбросьте давление воздуха с воздухоборника и напорных шлангов, а также слейте водяной конденсат.

Условия окружающей среды при хранении и транспортировке

Изделия можно хранить и перевозить только в транспортных средствах, не содержащих остатков летучих химических веществ при указанных ниже условиях.

Температура: от $-25\text{ }^{\circ}\text{C}$ до $+55\text{ }^{\circ}\text{C}$ (24 ч при температуре до $+70\text{ }^{\circ}\text{C}$)

Относительная влажность: 10–90 % (при отсутствии конденсата)

5. ТЕХНИЧЕСКИЕ ХАРАКТЕРИСТИКИ

Компрессоры спроектированы для эксплуатации в сухих и вентилируемых помещениях при указанных ниже условиях.

Температура: +5–40 °С
 Макс. относительная влажность: 70 %
 Макс. абсолютная влажность: 15 г/м³

Таблица 1

5–7 бар		DK50-10 Z	DK50-10 S	DK50-10 Z/M	DK50-10 S/M
Номинальное напряжение и частота (*)	В / Гц	230 / 50/60 115 / 60	230 / 50/60 115 / 60	230 / 50/60 115 / 60	230 / 50/60 115 / 60
Значение на выходе при 5 бар	л/мин ⁻¹	75 / 85 85	75 / 85 85	58 / 68 68	58 / 68 68
Рабочее давление (**)	бар	5,0 – 7,0	5,0 – 7,0	5,0 – 7,0	5,0 – 7,0
Значение на выходе с КJF-1 при 5 бар	л/мин ⁻¹	75 / 85 85	75 / 85 85	-	-
Макс. ток	А	3,8 / 4,8 9,5	3,8 / 4,8 9,5	4,1 / 5,1 10	4,1 / 5,1 10
Мощность двигателя	кВт	0,55	0,55	0,55	0,55
Объем воздухохорника	л	10	10	10	10
Качество воздуха (фильтрация)	мкм	-	-	0,3	0,3
Максимальное рабочее давление предохранительного клапана	бар	8,0	8,0	8,0	8,0
Уровень шума при 5 бар	LpFA [дБ]	65 / 66,5 66,5	49,5 / 51 51	67 / 68,5 68,5	51,5 / 53 53
Рабочий режим		100% - S 1	100% - S 1	100% - S 1	100% - S 1
Степень осушения - PDP при 7 бар		-	-	≤ +3°C	≤ +3°C
Время наполнения воздухохорника при давлении от 0 до 6 бар	с	50 / 44 44	50 / 44 44	70/60 60	70/60 60
Размеры (без упаковки) (Ш x Г x В)	мм	485x350x553	580x440x655	544x350x553	649x440x655
Вес нетто	кг	38 (***)	53 (***)	44	61
Конфигурация в соответствии со стандартом EN 60601-1		Тип В, класс I.			

Примечания.

- (*) При заказе указывайте модель компрессора
- (**) Диапазон давления (посоветуйтесь с подрядчиком)
- (***) Добавьте 3 кг к весу компрессора за счет модуля КJF1
- (****) Можно также задать другое допустимое рабочее давление предохранительного клапана, например 9 бар / значение будет указано в заказе.

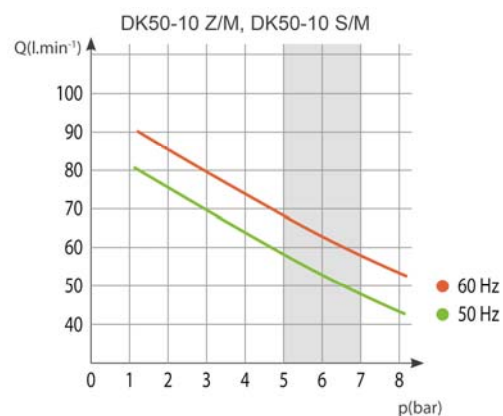
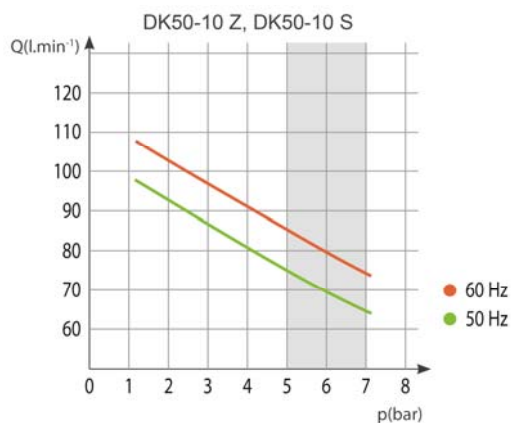


Табл. 2

6–8 бар		DK50-10 Z	DK50-10 S	DK50-10 Z/M	DK50-10 S/M
Номинальное напряжение и частота (*)	В / Гц	230 / 50/60 115 / 60	230 / 50/60 115 / 60	230 / 50/60 115 / 60	230 / 50/60 115 / 60
Значение на выходе при 6 бар	л/мин ⁻¹	70 / 80 80	70 / 80 80	60 / 70 70	60 / 70 70
Рабочее давление (**)	бар	6,0 – 8,0	6,0 – 8,0	6,0 – 8,0	6,0 – 8,0
Значение на выходе с KJF-1 при 6 бар	л/мин ⁻¹	70 / 80 80	70 / 80 80	-	-
Макс. ток	А	3,9 / 4,9 9,8	3,9 / 4,9 9,8	4,1 / 5,1 10,2	4,1 / 5,1 10,2
Мощность двигателя	кВт	0,55	0,55	0,55	0,55
Объем воздухоборника		10	10	10	10
Качество воздуха (фильтрация)	μкм	-	-	0,3	0,3
Максимальное рабочее давление предохранительного клапана	бар	12,0	12,0	12,0	12,0
Уровень шума при 5 бар	LpA [дБ]	65 / 66,5 66,5	49,5 / 51 51	67 / 68,5 68,5	51,5 / 53 53
Рабочий режим		100% - S 1	100% - S 1	100% - S 1	100% - S 1
Степень осушения - PDP при 7 бар		-	-	≤ +3°C	≤ +3°C
Время наполнения воздухоборника при давлении от 0 до 7 бар	с	60 / 51 51	60/51 51	72/61 61	72/61 61
Размеры (без упаковки) (Ш x Г x В)	мм	485x350x553	580x440x655	544x350x553	649x440x655
Вес нетто	кг	38 (***)	53 (***)	44	61
Конфигурация в соответствии со стандартом EN 60601-1		Тип В, класс I.			

Примечания.

(*) При заказе указывайте модель компрессора

(**) Диапазон давления (посоветуйтесь с подрядчиком)

(***) Добавьте 3 кг к весу компрессора за счет модуля KJF1

(****) Можно также задать другое допустимое рабочее давление предохранительного клапана, например 9 бар / значение будет указано в заказе.

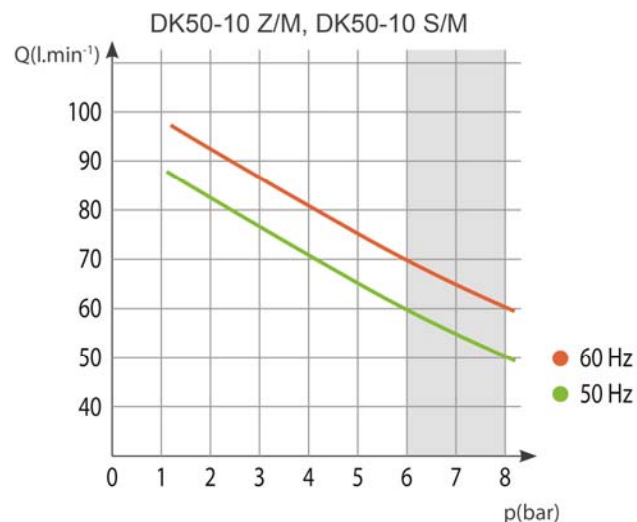
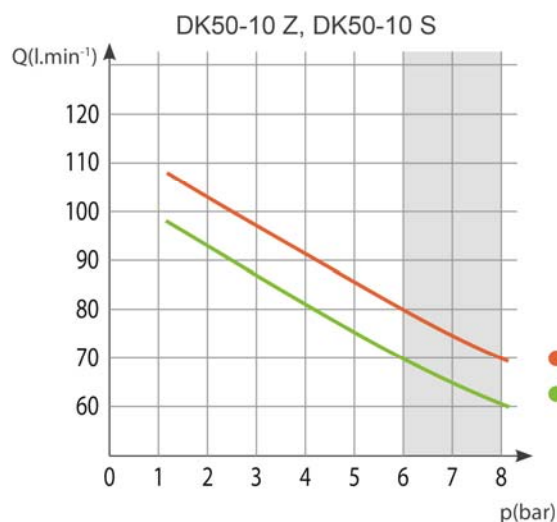


Табл. 3

8–10 бар		DK50-10 Z	DK50-10 S	DK50-10 Z/M	DK50-10 S/M
Номинальное напряжение и частота (*)	В / Гц	230 / 50/60 115 / 60	230 / 50/60 115 / 60	230 / 50/60 115 / 60	230 / 50/60 115 / 60
Значение на выходе при 8 бар	л/мин ⁻¹	60 / 70 70	60 / 70 70	50 / 60 60	50 / 60 60
Рабочее давление (**)	бар	8,0 – 10,0	8,0 – 10,0	8,0 – 10,0	8,0 – 10,0
Значение на выходе с KJF-1 при 8 бар	л/мин ⁻¹	60 / 70 70	60 / 70 70	-	-
Макс. ток	А	4,1 / 5,1 10,2	4,1 / 5,1 10,2	4,3 / 5,3 10,5	4,4 / 5,4 10,5
Мощность двигателя	кВт	0,55	0,55	0,55	0,55
Объем воздухохорника		10	10	10	10
Качество воздуха (фильтрация)	мкм	-	-	0,3	0,3
Максимальное рабочее давление предохранительного клапана	бар	12,0	12,0	12,0	12,0
Уровень шума при 5 бар	L _{pfA} [дБ]	65 / 66,5 66,5	49,5 / 51 51	67 / 68,5 68,5	51,5 / 53 53
Рабочий режим		100% - S 1	100% - S 1	100% - S 1	100% - S 1
Степень осушения - PDP при 7 бар		-	-	≤ +3°C	≤ +3°C
Время наполнения воздухохорника при давлении от 0 до 9 бар	с	85/75 75	85/75 75	96/82 82	96/82 82
Размеры (без упаковки) (Ш x Г x В)	мм	485x350x553	580x440x655	544x350x553	649x440x655
Вес нетто	кг	38 (***)	53 (***)	44	61
Конфигурация в соответствии со стандартом EN 60601-1		Тип В, класс I.			

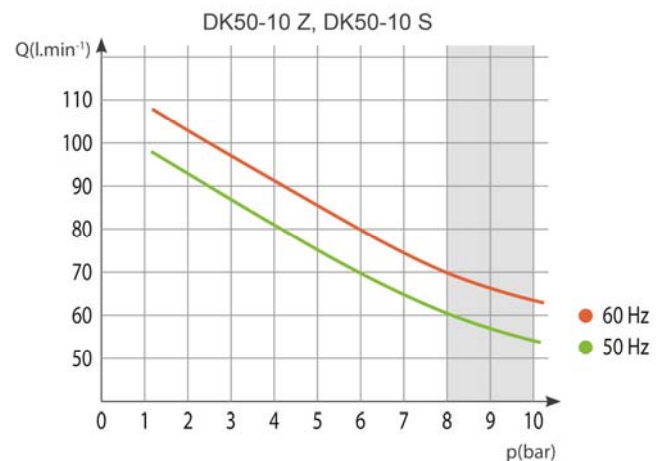
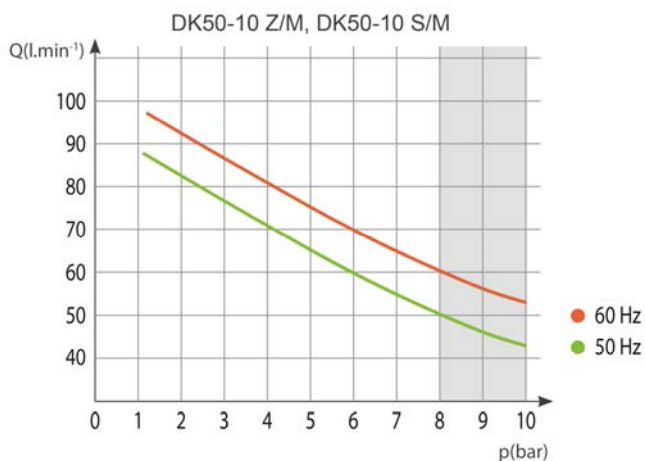
Примечания.

(*) При заказе указывайте модель компрессора

(**) Диапазон давления (посоветуйтесь с подрядчиком)

(***) Добавьте 3 кг к весу компрессора за счет модуля KJF1

(****) Можно также задать другое допустимое рабочее давление предохранительного клапана, например 9 бар / значение будет указано в заказе.



5.1. Поправки потребляемого объема сжатого воздуха за единицу времени (ПОСВ) вследствие подъема

Таблица поправок ПОСВ

Подъем [м над уровнем моря]	0–1500	1501–2500	2501–3500	3501–4500
ПОСВ [л/мин]	ПОСВ x 1	ПОСВ x 0,8	ПОСВ x 0,71	ПОСВ x 0,60

Выход (ПОСВ) с поправкой на условия

Подъем: 0 метров над уровнем моря
 Атмосферное давление: 101 325 Па

Температура: 20 °С
 Относительная влажность: 0 %

6. ОПИСАНИЕ ИЗДЕЛИЯ

6.1. Различные модели и их применение

Медицинские компрессоры являются источником чистого, безмасляного сжатого воздуха, предназначенного для присоединения к зубоорудительным устройствам и оборудованию, в которых характеристики и свойства сжатого воздуха соответствуют указанному целевому назначению.



Нагнетаемый компрессором сжатый воздух подходит для использования в аппаратах ИВЛ только при условии последующей его фильтрации

Любая эксплуатация оборудования в целях, отличных от указанных здесь, считается ненадлежащим его использованием. Производитель не несет ответственности за повреждения и травмы, вызванные таким ненадлежащим использованием.

6.2. Описание

Модели компрессоров имеют описанное ниже предназначение.

Дентальные компрессоры DK50 Z и DK50-10 Z - с основанием, которое позволяет разместить компрессор самостоятельно в помещении клиники.

Дентальные компрессоры DK50 Z/K и DK50-10 Z/K - с основанием и с конденсационным и фильтрационным элементом (KJF1).

Дентальные компрессоры DK50-10 Z/M - с основанием и с мембранным осушителем.

Дентальные компрессоры DK50 S и DK50-10 S - в компактных шкафчиках с активным поглощением шума, подходят для размещения в медицинском кабинете.

Дентальные компрессоры DK50 S/K и DK50-10 S/K - в компактных шкафчиках и с конденсационным а фильтрационным элементом (KJF1).

Дентальные компрессоры DK50-10 S/M - в компактных шкафчиках и с мембранным осушителем.



DK50-10 Z



DK50-10 Z/M



**DK50-10 S
 DK50-10 S/M**

6.3. Принадлежности

Принадлежности, не входящие в стандартный заказ, необходимо приобретать дополнительно.

6.3.1 Система автоматического слива конденсата

Система автоматического слива конденсата (АОК) автоматически сливает конденсат из воздухохраника компрессора с установленной периодичностью. Система слива конденсата (АОК) рассчитана на модели компрессоров без осушителей.

6.3.2 Комплект фильтров

Если указано, компрессоры можно оснастить комплектом фильтров на выходе сжатого воздуха. Комплект фильтров можно оснастить регулятором давления. Комплекты фильтров — это принадлежности, предназначенные для всех перечисленных выше компрессоров.

ПРИМЕЧАНИЕ. Если требуется более высокий уровень фильтрации воздуха, данные технические характеристики необходимо согласовать с поставщиком и четко указать в заказе.

	Степень фильтрации	Регулятор давления	Артикул комплекта
КОМПЛЕКТ ФИЛЬТРОВ	—	Да	604013245-000
	5 мкм		604013233-000
	0,3 мкм	Нет	604013234-000
	0,01 мкм		604013235-000

6.3.3 Конденсационный и фильтровальный элемент (KJF)

Компрессор может поставляться с конденсационным и фильтровальным элементами (KJF-1 или KJFR-1). Элементы KJF-1 или KJFR-1 обеспечивают охлаждение сжатого воздуха из ресивера в охладителе, а также собирают конденсат в фильтре, автоматически выделяя его из контура сжатого воздуха. Сжатый воздух в это время фильтруется.

Конденсационный и фильтровальный элемент	Степень фильтрации	Регулятор давления	Артикул комплекта
KJF-1	5µm	Нет	450001011-001
KJFR-1		Да	450001011-002

7. ПРИНЦИП ДЕЙСТВИЯ ИЗДЕЛИЯ

Компрессор (рис. 1)

Узел компрессора (1) всасывает атмосферный воздух через фильтр на входе (8) и нагнетает его через обратный клапан (3) в воздухохоборник (2), из которого устройство всасывает сжатый воздух. Если давление в воздухохоборнике понижается до уровня срабатывания, переключатель давления (4) включает компрессор, и последний подает сжатый воздух в воздухохоборник до уровня давления отключения, при котором компрессор отключается. После отключения узла компрессора давление в напорном шланге стравливается через электромагнитный выпускной клапан (13). Предохранительный клапан (5) предотвращает превышение максимально допустимого уровня давления в воздухохоборнике. Конденсат из воздухохоборника сливается через спускной клапан (7). Сжатый, отфильтрованный и обезмасленный воздух сохраняется в воздухохоборнике и готов к использованию.

Конденсат из воздухохоборника необходимо сливать регулярно (см. раздел 18).

Компрессор с мембранным осушителем (рис. 3)

Узел компрессора (1) всасывает атмосферный воздух через фильтр на входе (8) и нагнетает его в охладитель (14), после чего он через фильтр (15) поступает в осушитель (9). Оттуда сухой чистый воздух через обратный клапан (3) поступает в воздухохоборник (2). Часть воздуха с улавливаемой влагой слабым потоком подается в обход осушителя (9). Конденсат из фильтра регулярно сливается автоматически через электромагнитный клапан (16) в резервуар. Осушитель обеспечивает непрерывное осушение сжатого воздуха. Когда процесс осушения зафиксирован, конденсат из воздухохоборника сливается через спускной клапан (7). Сжатый, отфильтрованный и обезмасленный воздух сохраняется в воздухохоборнике и готов к использованию.

Для компрессора с осушителем не требуется оператор. Из напорного резервуара не требуется сливать конденсат.

Компрессор с конденсационным и фильтровальным блоком (рис. 2)

Узел компрессора (1) всасывает атмосферный воздух через фильтр на входе (8) и нагнетает его через обратный клапан (3) в воздухохоборник (2). Из воздухохоборника сжатый воздух поступает в охладитель (10), где он охлаждается. Влага улавливается фильтром (11) и автоматически оседает в виде конденсата (12) в резервуаре. Сжатый, отфильтрованный и обезмасленный воздух готов к использованию.

Конденсат из воздухохоборника необходимо сливать регулярно (см. раздел 18).

Корпус компрессора

Звукоизоляционный корпус имеет небольшой размер и обеспечивает достаточную циркуляцию охлаждающего воздуха. Конструкция позволяет устанавливать его в офисных помещениях, где он гармонично вписывается в интерьер. Вентилятор, расположенный под узлом компрессора, обеспечивает достаточное его охлаждение и запускается от двигателя компрессора или в случае срабатывания температурного переключателя при температуре выше 40 °С.



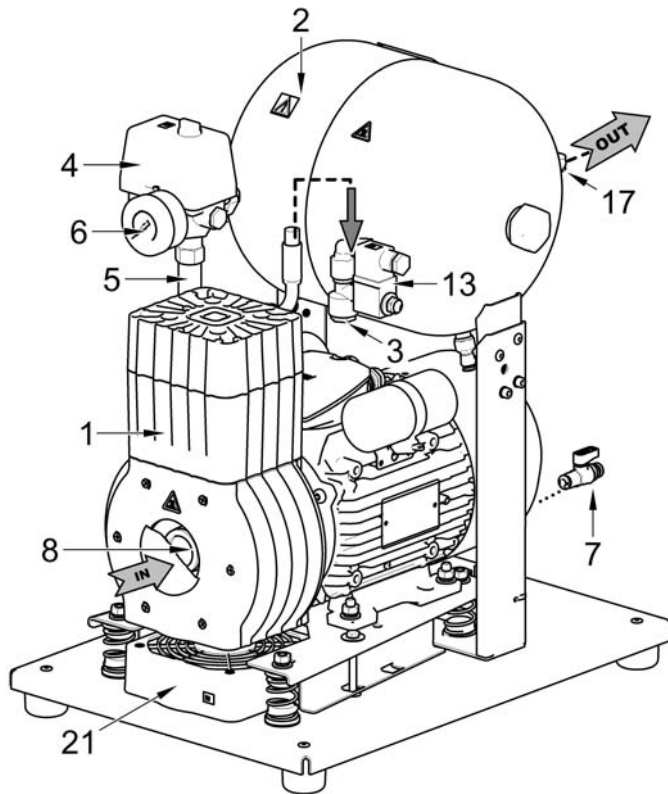
Убедитесь, что нет препятствий для свободной циркуляции воздуха вокруг компрессора и под ним. Запрещается перекрывать выход горячего воздуха в верхней задней части корпуса.



Устанавливая компрессор на мягкую поверхность (например, ковер), необходимо создать щель между основанием и полом или шкафчиком и полом, например подложить под основание твердые прокладки, для обеспечения хорошего охлаждения компрессора.

Модель компрессора с давлением 10 бар оборудована часомером (рис. 4)

Рис. 1. DK50-10 Z (компрессор)



Описание рисунков 1–4

1. Узел компрессора
2. Воздухосборник
3. Обратный клапан
4. Переключатель давления
5. Предохранительный клапан
6. Манометр
7. Клапан слива
8. Входной фильтр
- 9.осушитель
10. Трубный охладитель
11. Фильтр
12. Выпуск конденсата
13. Электромагнитный клапан
14. Охладитель осушителя
15. Фильтр
16. Клапан с таймером
17. Выпускной воздуховод сжатого воздуха
18. Разъединитель
19. Резервуар
20. Магнитный кронштейн
21. Вентилятор
22. Переключатель
23. Счетчик часов
24. Соединитель
25. Вентилятор для обдува корпуса

Рис. 2. DK50-10 Z/K (компрессор с конденсационным и фильтровальным блоком KJF1)

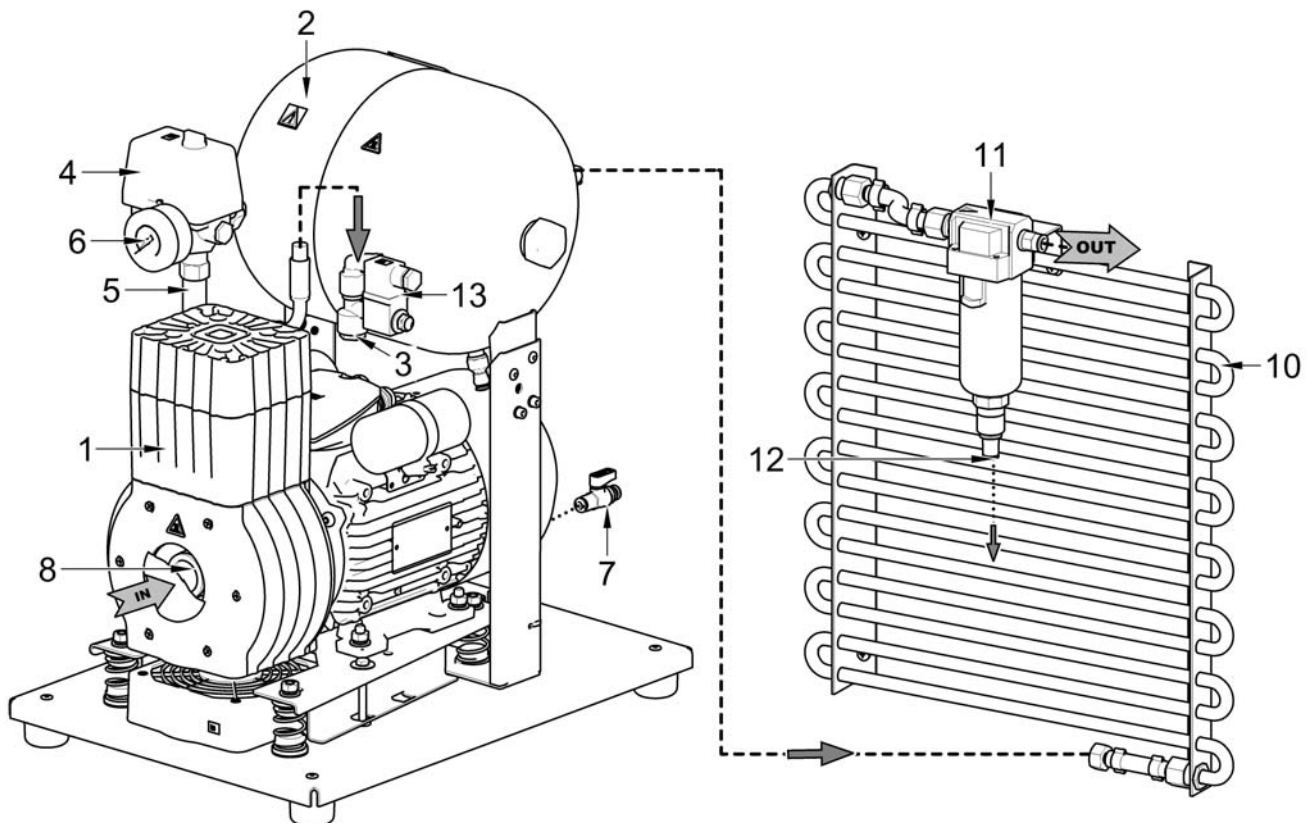


Рис. 3. DK50-10 Z/M (компрессор с осушителем)

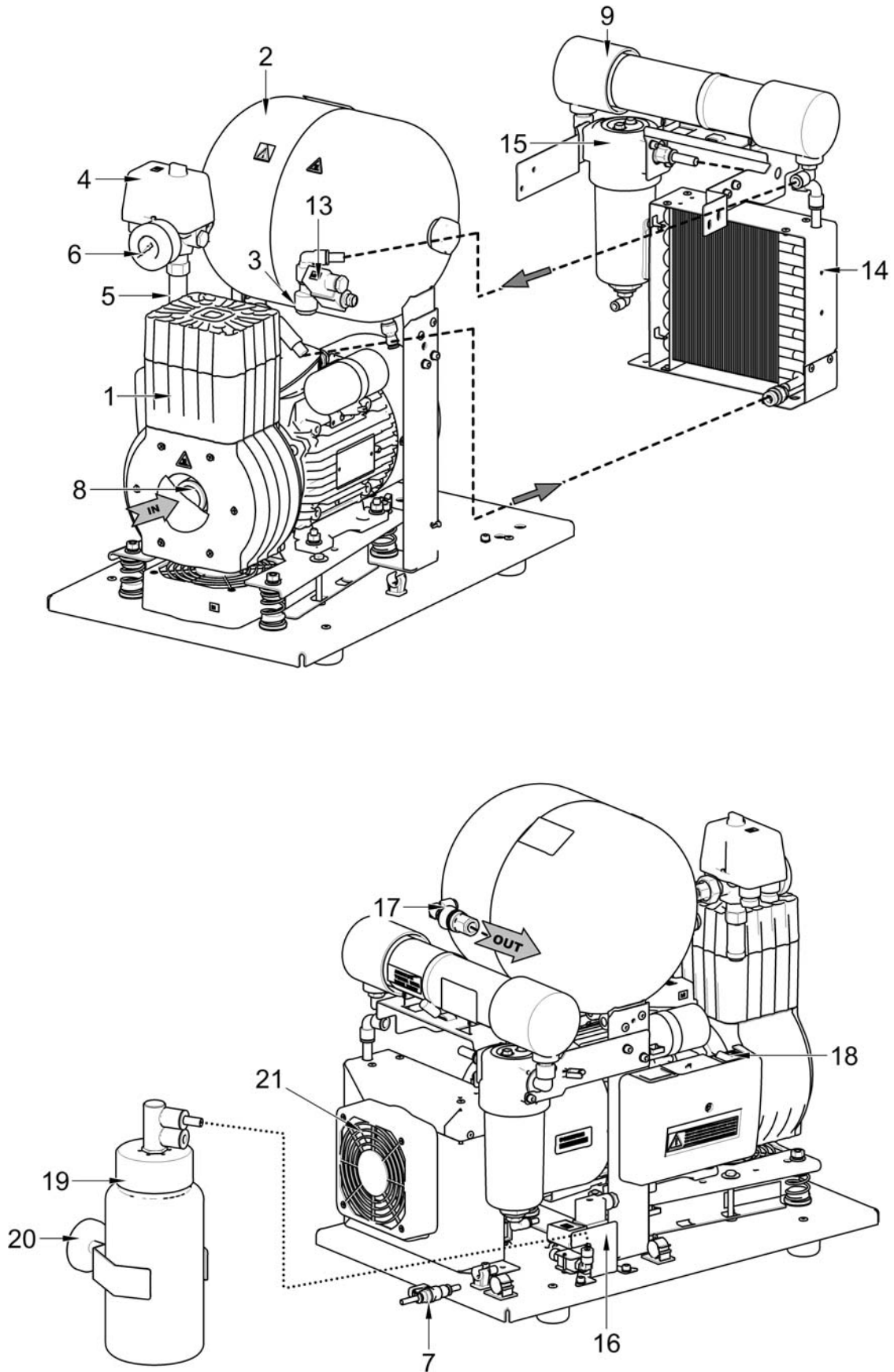
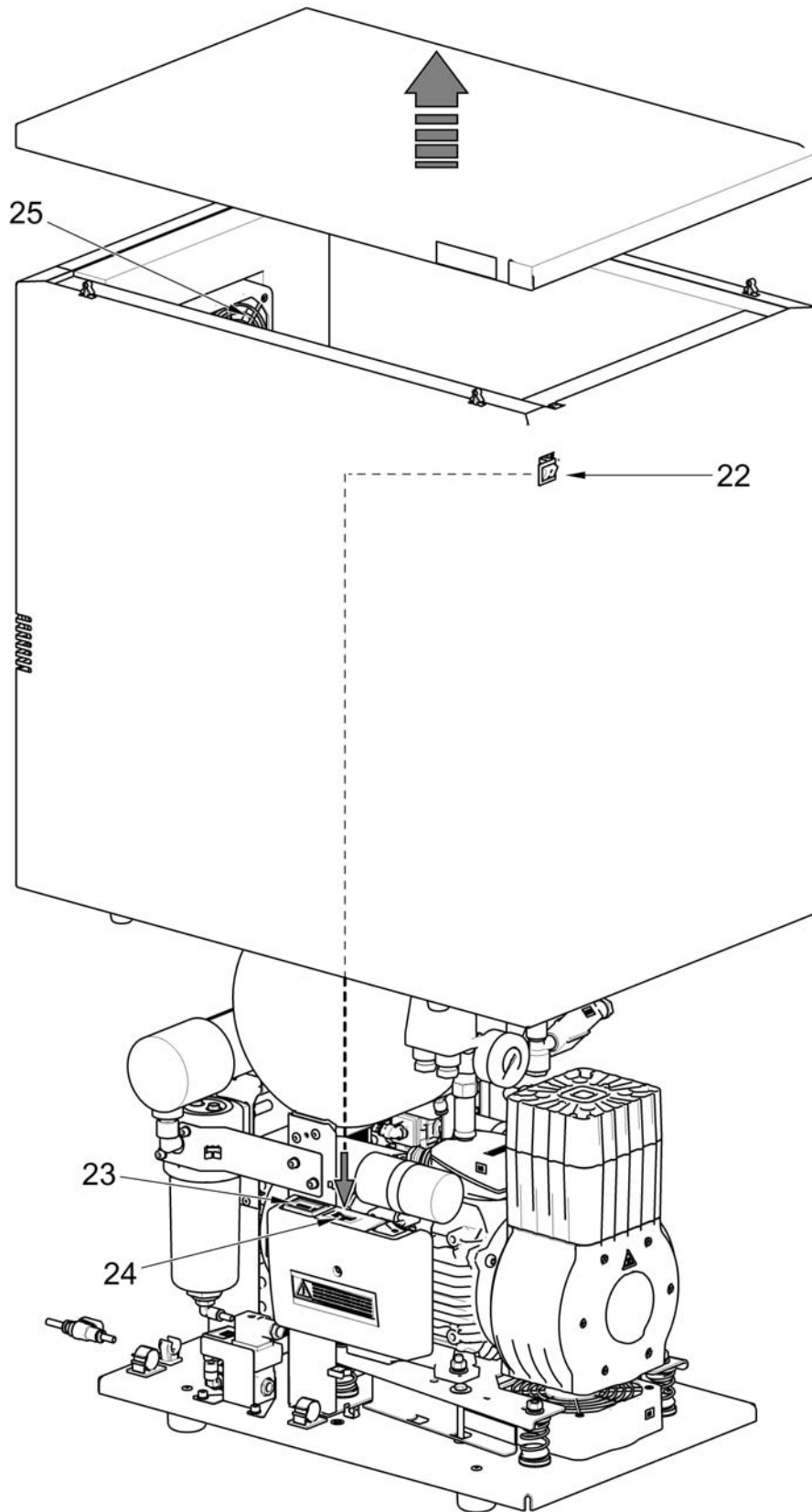
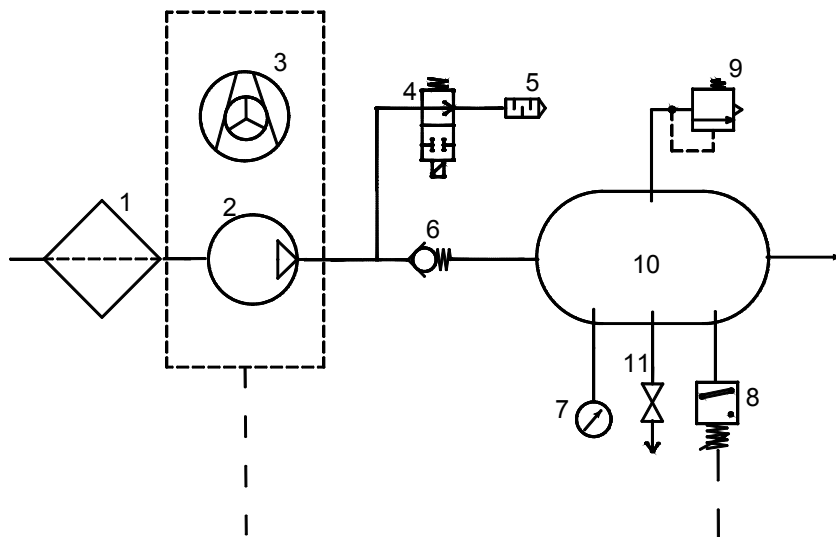


Рис. 4. Компрессор DK50-10 S/M (10 бар)

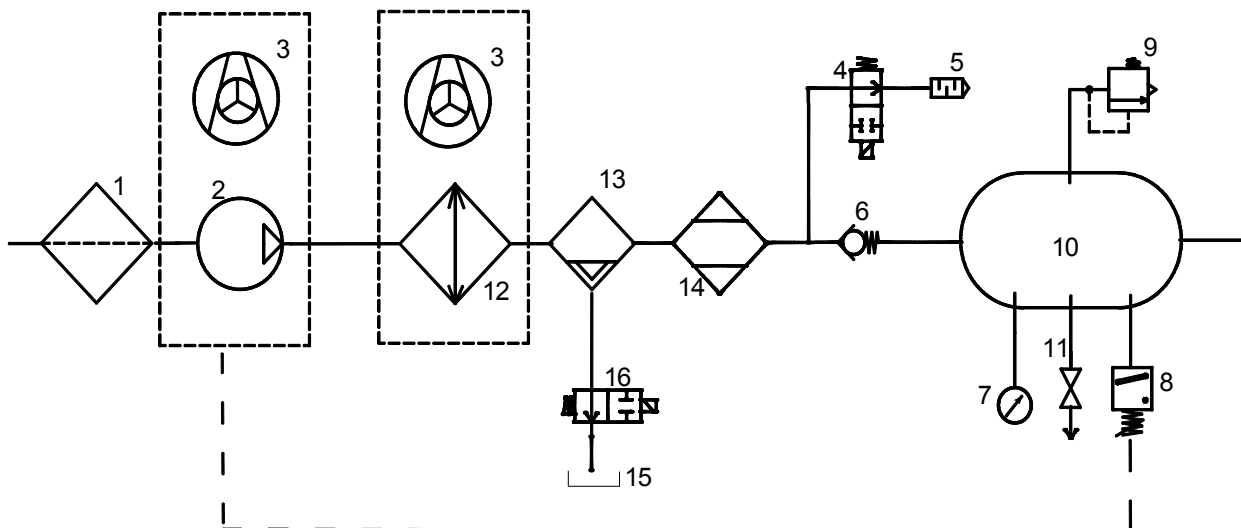


8. СХЕМА ПНЕВМАТИЧЕСКОГО ОБОРУДОВАНИЯ

DK50-10 Z, DK50-10 S



DK50-10 Z/M, DK50-10 S/M



Условные обозначения на схеме циркуляции сжатого воздуха

- | | |
|---------------------------|--|
| 1. Входной фильтр | 9. Предохранительный клапан |
| 2. Компрессор | 10. Воздухосборник |
| 3. Вентилятор | 11. Клапан слива |
| 4. Выпускной клапан | 12. Охладитель |
| 5. Шумоглушитель | 13. Коагуляционный фильтр |
| 6. Обратный клапан | 14. Мембранный осушитель |
| 7. Манометр | 15. Резервуар для сбора конденсата |
| 8. Переключатель давления | 16. Электромагнитный клапан слива конденсата |

ЭКСПЛУАТАЦИЯ



В экстренной ситуации отключите компрессор от сети (вытащите сетевой штепсель).



Поверхности компрессора сильно нагреваются. Прикосновение может привести к ожогам или возгоранию.



При длительной работе компрессора температура в шкафчике может повыситься более чем до 40 °С. При этом автоматически включится охлаждающий вентилятор. После охлаждения пространства до температуры ниже 32 °С вентилятор отключается.



Автоматический запуск: когда давление в резервуаре понижается до нижнего уровня давления (давления включения), компрессор автоматически включается. Компрессор автоматически выключается при достижении максимального уровня давления (давления выключения).

- Нельзя менять установленные производителем настройки рабочего давления для переключателя давления. Эксплуатация компрессора при рабочем давлении ниже уровня переключающего давления свидетельствует о высоком потреблении воздуха подключенным устройством (см. раздел «Неисправности»).



Необходимая степень осушения воздуха достигается только при указанных условиях эксплуатации!



Степень осушения воздуха (и, соответственно, температура конденсации) снижается, если рабочее давление не достигает минимального!



Эксплуатация в условиях превышения максимальной рабочей температуры может привести к повреждению осушителя!

9. ВКЛЮЧЕНИЕ КОМПРЕССОРА

(рис. 5)

Чтобы включить компрессор, поверните основной переключатель (3) на переключателе давления (2) в положение «I». Проверьте положение разъединителя: он должен быть в положении «I». Если он находится в положении «0», поверните его в положение «I» (рис. 3, положение 18). В случае с компрессорами DK50-10 S/M (10 бар) переключатель (рис. 4, положение 22) расположен в передней части корпуса, а индикатор загорается зеленым. Компрессор включается и начинает нагнетать воздух в воздухохранилище, пока давление не достигнет уровня срабатывания и переключатель давления не выключит компрессор. Затем компрессор работает в автоматическом режиме и контролируется с помощью настроек давления включения и выключения на переключателе давления в зависимости от потребления сжатого воздуха. Давление можно отслеживать на манометре (5). Допускается погрешность в $\pm 10\%$. Давление воздуха в воздухохранилище не должно превышать допустимое рабочее давление.

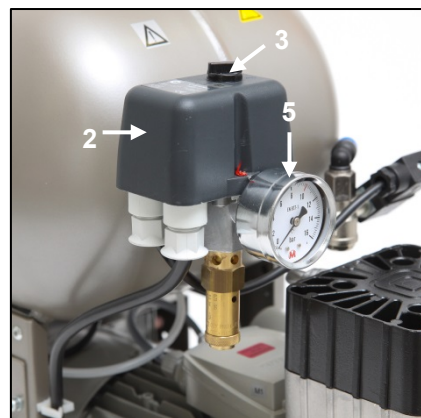


Рис. 5



Изменение параметров срабатывания на переключателе давления запрещено для любого компрессора.

Переключатель давления (2) настроен производителем, и дальнейшую настройку уровней давления включения и выключения могут выполнять только квалифицированные специалисты, подготовленные производителем.

УСТАНОВКА

10. УСЛОВИЯ ЭКСПЛУАТАЦИИ

- Компрессоры можно устанавливать и эксплуатировать только в сухих, хорошо вентилируемых и чистых помещениях, условия окружающей среды в которых соответствуют требованиям, указанным в разделе 5 «Технические характеристики». Компрессор нужно устанавливать так, чтобы он был легко доступным для эксплуатации и технического обслуживания. Убедитесь, что паспортная табличка устройства легко доступна.
- Компрессор должен располагаться на плоской и устойчивой поверхности с учетом его веса (см. раздел 5 «Технические характеристики»).
- Компрессоры нельзя эксплуатировать на открытом воздухе или во влажных либо сырых средах. Запрещается применять оборудование в помещениях с наличием взрывоопасных газов, пыли или воспламеняющихся жидкостей.
- Перед подключением компрессора к медицинскому оборудованию поставщик должен проверить его соответствие всем требованиям. Для этого см. технические характеристики этого изделия. В случае встроенной установки классификацию и оценку соответствия должен осуществить производитель или поставщик изделия.
- Гарантия не распространяется на использование устройства для целей, не описанных в данной инструкции. Производитель не несет ответственности за ущерб, вызванный таким использованием. Весь риск принимает на себя оператор или пользователь.



Установку компрессора и введение его в эксплуатацию может осуществлять только квалифицированный персонал. Такой персонал должен подготовить представителей обслуживающего персонала для эксплуатации и технического обслуживания оборудования. Установка оборудования и подготовка всех операторов должна быть подтверждена подписью установщика на свидетельстве об установке.



Перед установкой необходимо устранить все элементы упаковки и стабилизаторы, служащие для фиксации оборудования во время транспортировки, во избежание опасности повреждения изделия.



Осторожно! Во время работы компрессор нагревается. Прикосновение со стороны обслуживающего персонала или контакт с легко воспламеняющимся материалом может привести к ожогам или возгоранию.

Условия окружающей среды при эксплуатации

Температура: от +5 °C до +40 °C.
Макс. относительная влажность: 70 %
Макс. абсолютная влажность: 15 г/м³

11. РАЗМЕЩЕНИЕ КОМПРЕССОРА

 Установку оборудования может выполнять только квалифицированный специалист.

- Извлеките компрессор из упаковки.

11.1. Перемещение и выгрузка компрессора

- Расположите компрессор в месте будущей эксплуатации (рис. 6).

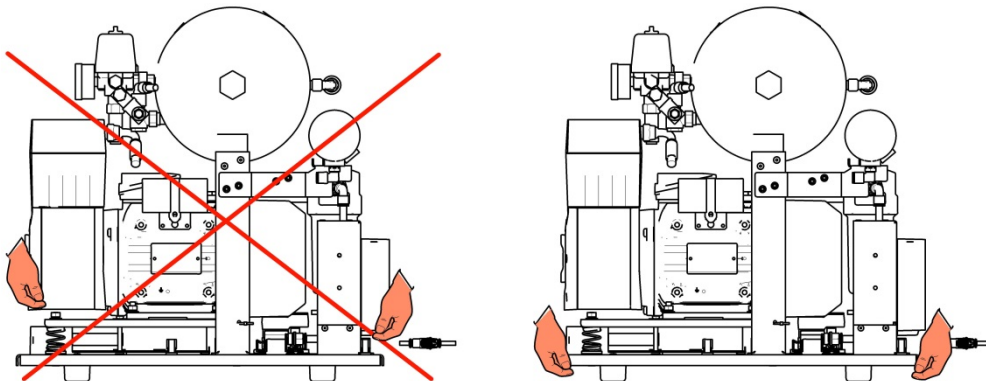



Рис. 6

- Демонтируйте транспортировочные стабилизаторы с узлов (рис. 7).

 После монтажа компрессорной установки демонтируйте все приспособления, использовавшиеся для защиты компрессоров.

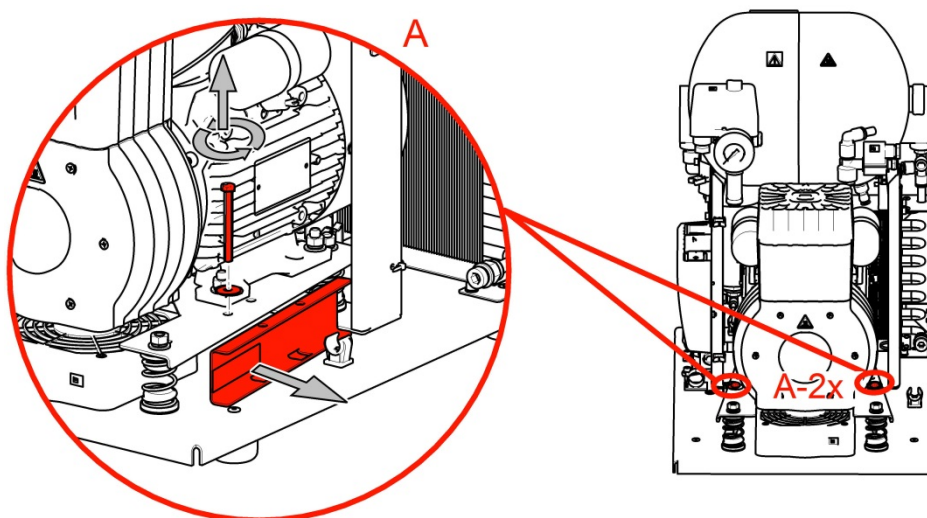


Рис. 7

12. ПНЕВМАТИЧЕСКИЕ СОЕДИНЕНИЯ

12.1. Выпускной воздуховод сжатого воздуха (рис. 8)

Подсоедините один конец напорного шланга со скользящим быстросъемным соединителем (1) к выпускному воздуховоду сжатого воздуха (2) компрессора, а другой — к системе подачи сжатого воздуха или непосредственно к целевому устройству (стоматологическому оборудованию в данном случае).



Рис. 8



12.2. Выпуск конденсата (рис. 9)

- Компрессоры с осушителями: подсоедините шланг для слива конденсата к резервуару для его сбора.



Рис. 9



- Другие компрессоры (без осушителей): выведите шланг через отверстие в задней стенке.

13. ЭЛЕКТРИЧЕСКИЕ СОЕДИНЕНИЯ

Изделие поставляется в комплекте с заземленной вилкой. Вставьте вилку в розетку номинального напряжения.



Убедитесь в соответствии всем местным электротехническим правилам и нормам. Напряжение и частота электросети должны соответствовать данным, указанным на этикетке устройства.

- Розетка должна находиться в легкодоступном месте, чтобы в экстренной ситуации устройство можно было безопасно отключить от сети.
- Сила тока, поступающего с распределительной коробки, не должна превышать 16 А.



Корпус компрессора DK50-10 S/M (модель с давлением 10 бар) оснащен охлаждающим вентилятором и реле. С помощью поставляемого в комплекте шнура с соединителем корпус необходимо подключить к соответствующему соединителю на электрическом пульте компрессора. (Рис. 4)



Не допускайте контакта электрического кабеля с нагревающимися компонентами компрессора. Опасность поражения электрическим током!

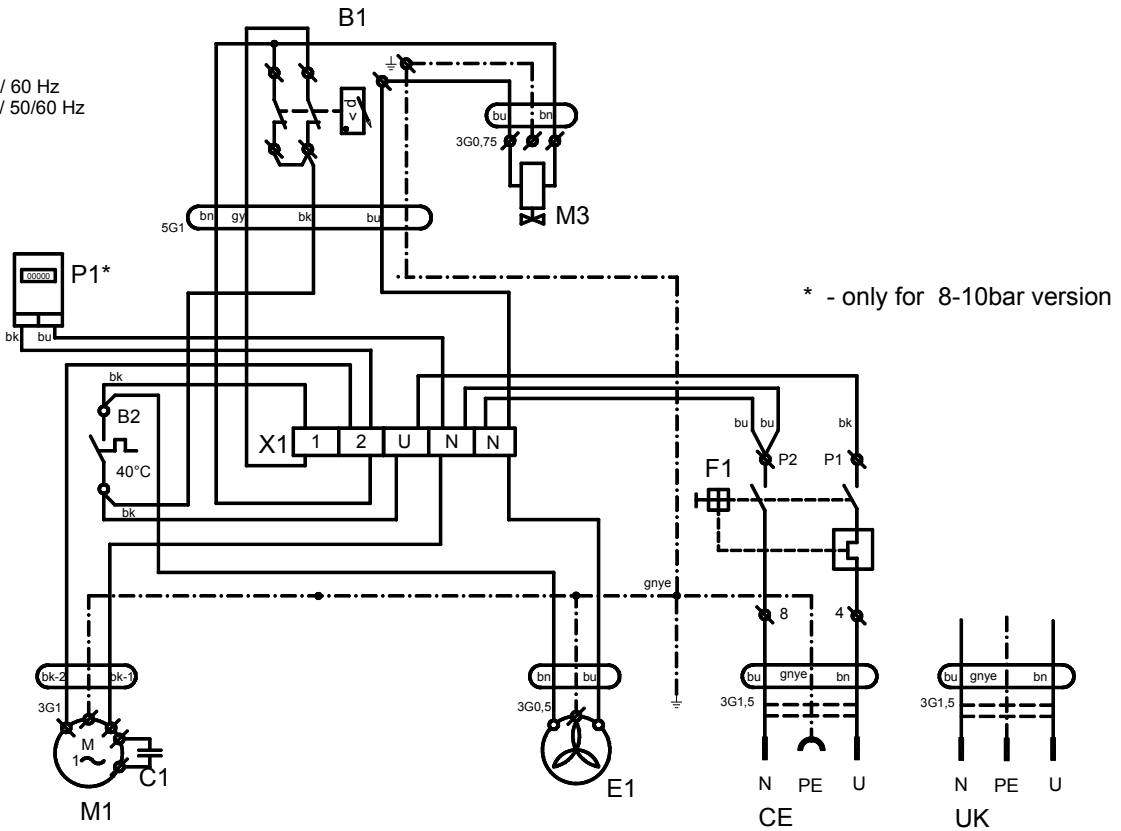


Поврежденный электрический шнур или воздушный шланг необходимо немедленно заменить.

14. СХЕМА ПОДКЛЮЧЕНИЯ

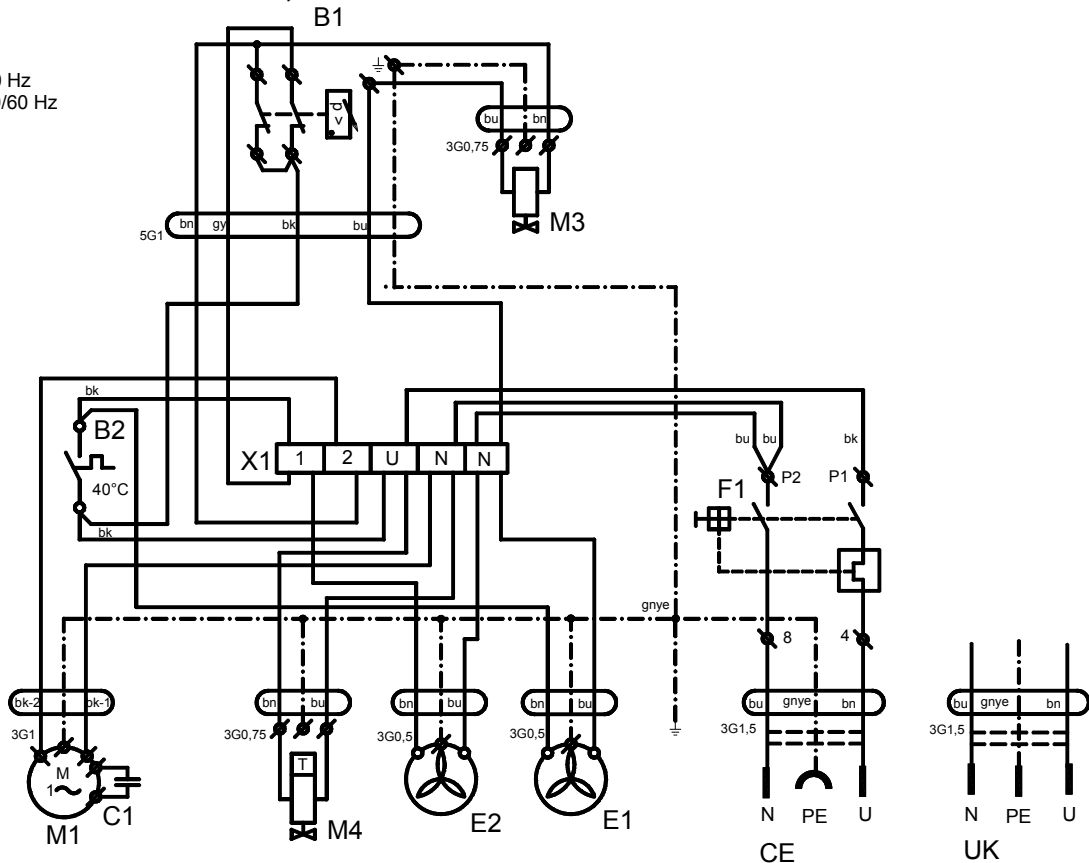
DK50-10 Z, DK50-10 S 5-7 bar, 6-8 bar, 8-10 bar

1/N/PE ~ 115V / 60 Hz
~ 230V / 50/60 Hz

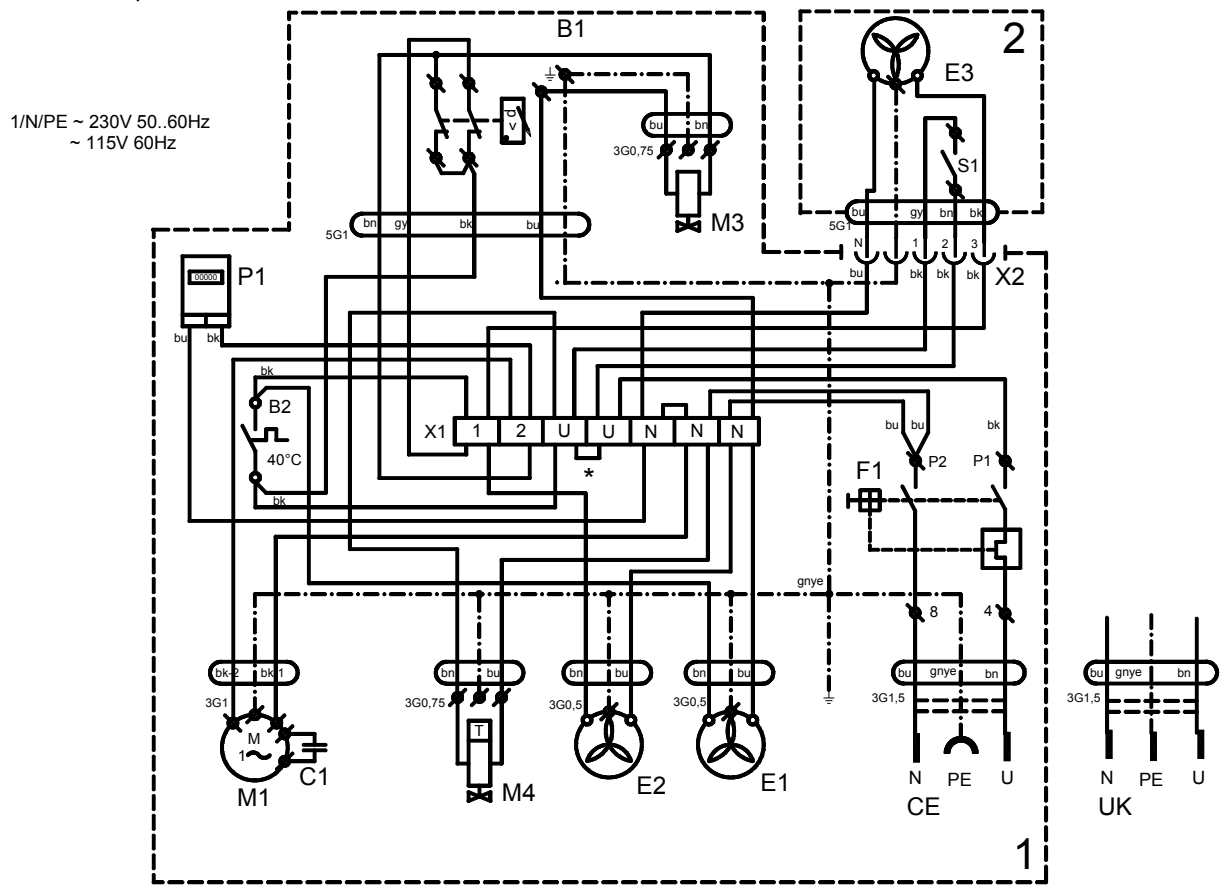


DK50-10 Z/M, DK50-10 S/M 5-7bar, 6-8 bar

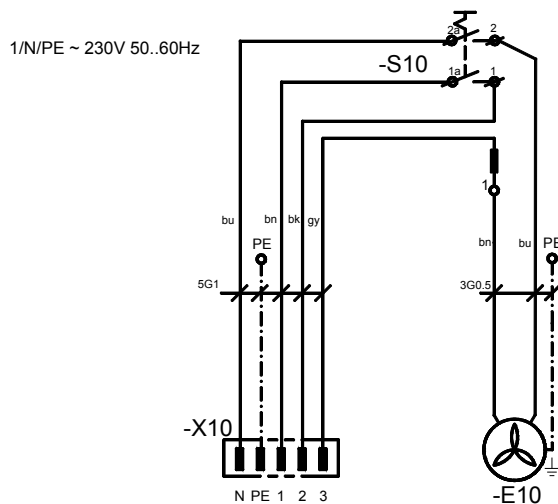
1/N/PE ~ 115V / 60 Hz
~ 230V / 50/60 Hz



DK5 0-10 Z/M, DK50-10 S/M 8-10 bar



Корпус компрессора - DK50-10 S/M 10bar



Условные обозначения на электросхеме

M1	Двигатель компрессора	C1	Конденсатор
E1	Вентилятор компрессора	B1	Переключатель давления
E2	Вентилятор осушителя	X1	Клеммная колодка
M3	Электромагнитный клапан компрессора	F1	Защищенный выключатель
B2	Температурный переключатель	M4	Клапан слива конденсата
E3, E10	Вентилятор шкафчика	P1	Часометр
X10, X2	Соединитель	S1	Переключатель

15. ВВОД В ЭКСПЛУАТАЦИЮ

(Рис. 10)

- Убедитесь, что сняты транспортные стабилизаторы.
- Проверьте надежность всех соединений на линии подачи сжатого воздуха.
- Убедитесь, что компрессор надлежащим образом подключен к источнику питания.
- Проверьте положение основного переключателя: он должен находиться в положении «I». Если переключатель находится в положении «0», поверните его в положение «I». (Рис. 3)
- Убедитесь, что корпус DK50-10 S/M (только для моделей с давлением 8–10 бар) подключен к компрессору с помощью кабеля с соединителем.



Компрессор не укомплектован резервным источником питания.

16. ВКЛЮЧЕНИЕ КОМПРЕССОРА

(Рис. 10)

Чтобы включить компрессор, поверните переключатель (3) на переключателе давления (2) в положение «I». Проверьте положение разъединителя: он должен быть в положении «I». Если он находится в положении «0», поверните его в положение «I» (рис. 3, положение 18). В случае с компрессорами DK50-10 S/M (10 бар) переключатель (рис. 4, положение 22) расположен в передней части корпуса, а индикатор загорается зеленым. Компрессор включается и начинает нагнетать воздух в воздухосборник, пока давление не достигнет уровня срабатывания и переключатель давления не выключит компрессор. Затем компрессор работает в автоматическом режиме и контролируется с помощью настроек давления включения и выключения на переключателе давления в зависимости от потребления сжатого воздуха. Давление можно отслеживать на манометре (5). Допускается погрешность в $\pm 10\%$. Давление воздуха в воздухосборнике не должно превышать допустимое рабочее давление.

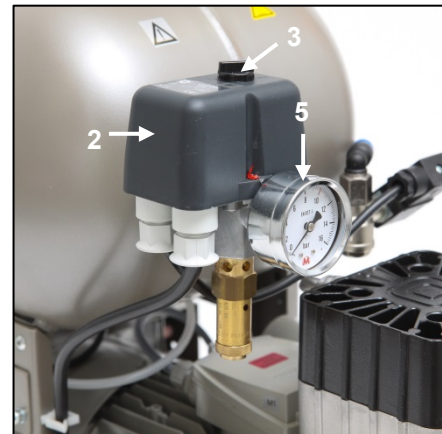


Рис. 10



Изменять диапазон переключателя давления компрессора запрещено. Переключатель давления (2) настроен производителем, и его параметры может изменять только квалифицированный технический специалист, прошедший обучение у производителя.

Компрессор. При первом запуске и введении в эксплуатацию компрессор наполняет воздухосборник до уровня давления срабатывания, пока переключатель давления не выключит компрессор. Затем компрессор работает в автоматическом режиме, включаясь и выключаясь с помощью переключателя давления в зависимости от потребления сжатого воздуха.

Компрессор с осушителем. Компрессор работает в описанном выше режиме с тем лишь учетом, что сжатый воздух проходит сквозь охладитель для удаления из него влаги.

Компрессор с конденсационным и фильтровальным блоком (KJF-1). В процессе эксплуатации сжатый воздух проходит сквозь блок KJF-1, в котором он охлаждается и фильтруется, а конденсат улавливается и автоматически сливается в резервуар.

17. ВЫКЛЮЧЕНИЕ КОМПРЕССОРА

Чтобы выключить компрессор для обслуживания или по другой причине, поверните переключатель (3) на переключателе давления (2) в положение «0» и **выньте вилку из розетки**. Компрессор будет отсоединен от источника питания. Затем откройте спускной клапан (рис. 1), чтобы стравить давление в воздухохосборнике до нулевой отметки.

ТЕХНИЧЕСКОЕ ОБСЛУЖИВАНИЕ

18. ТЕХНИЧЕСКОЕ ОБСЛУЖИВАНИЕ ОБОРУДОВАНИЯ

Внимание!

Оператор должен проводить испытание оборудования по меньшей мере каждые 24 месяца (по стандарту EN 62353) или с периодичностью, указанной в действующих местных правовых нормах. Результаты испытаний (например, в соответствии с приложением G стандарта EN 62353), а также методы исследования должны быть задокументированы в письменном виде.

Оборудование спроектировано и произведено таким образом, чтобы свести техническое обслуживание к минимуму. Чтобы обеспечить надлежащую и надежную работу компрессора, необходимо выполнить описанные ниже работы.



Прежде чем приступить к техническому обслуживанию компрессора, убедитесь, что он отключен от соответствующего устройства, чтобы исключить риск для лиц, использующих устройство, и избежать материального ущерба!



Во время работы компрессора его компоненты (крышка, цилиндр, напорный шланг и т. д.) сильно нагреваются и остаются горячими некоторое время после его выключения, поэтому не прикасайтесь к ним!



Ремонтные работы, которые выходят за рамки обычного обслуживания, могут осуществляться только квалифицированным персоналом или представителем производителя.

Используйте только запасные детали и аксессуары, одобренные производителем.



При выпуске сжатого воздуха из контура (ресивера) защищайте глаза (например, очками).

Описанные ниже работы могут выполняться только подготовленным персоналом.



ПЕРЕД ТЕХНИЧЕСКИМИ РАБОТАМИ НЕОБХОДИМО выключить компрессор, отключить его питание (вытянуть вилку из розетки) и выпустить из ресивера сжатый воздух.

Модель компрессора с давлением 10 бар оборудована часомером (рис. 4), который используется для контроля общего времени работы.

18.1. Периодичность технического обслуживания

Интервал	Раз в день	Раз в неделю	Раз в год	Раз в два года	2000	4000	6000	8000	10000	12000	Раздел	Комплект запчастей	Исполнитель
Эксплуатационные проверки изделия	x										18.2	—	Пользователь
Слив конденсата с воздухоборника)** — при высокой влажности	x										18.5	—	Пользователь
Слив конденсата с воздухоборника)** — при нормальной влажности		x									18.5	—	Пользователь
Функциональная проверка изделия		x									7	—	Пользователь
Проверка соединений на предмет утечки и осмотр оборудования			x								18.3	—	Квалифицированный персонал
Проверка электрических соединений			x								18.4	—	Квалифицированный персонал
Проверка охладителя и вентилятора			x								18.10	—	Квалифицированный персонал
Замена фильтрующего элемента в фильтре осушителя			x								18.8	025200304-000	Квалифицированный персонал
Замена элемента фильтра в блоке KJF-1			x								18.9	025200061-000	Квалифицированный персонал
Проверка предохранительного клапана			x								18.6	—	Квалифицированный персонал
Проведение повторных испытаний в соответствии со стандартом EN 62353				x							18	—	Квалифицированный персонал
Замена впускного фильтра в узле)*				x		x		x		x	18.7	025200126-000	Квалифицированный персонал

)* Данные указываются в часах. В противном случае — в годах.

)** Только для компрессоров без осушителей.

18.2. Эксплуатационные проверки

- Проверьте состояние узлов — они должны нормально функционировать без излишних вибрации и шума. В случае выявления проблемы устраните ее или обратитесь к обслуживающему персоналу.
- Визуально осмотрите вентиляторы — они должны работать вместе с узлами. В случае выявления проблемы устраните ее или обратитесь к обслуживающему персоналу.
- Проверьте силовую кабель и пневматические шланги на предмет повреждений. Замените поврежденные компоненты или обратитесь к обслуживающему персоналу.
- Проверьте температуру окружающей среды — она должна быть ниже предельного значения (40 °C). В противном случае охладите помещение.
- Для компрессора с осушителем: открутите крышку на резервуаре для сбора конденсата, чтобы слить его.

18.3. Проверка соединений для сжатого воздуха на предмет утечки и осмотр оборудования

Проверка на предмет утечки

- Проверьте линии подачи сжатого воздуха, когда компрессор работает и находится под давлением (не во время восстановительного сброса).
- Чтобы проверить все соединения на предмет утечки, воспользуйтесь соответствующим анализатором или мыльной водой. В случае выявления утечки затяните соответствующие соединения или поменяйте в них уплотнение.

Осмотр оборудования

- Проверьте состояние узла компрессора на предмет нормальной работы и уровня шума.
- Проверьте работу вентиляторов: вентиляторы должны работать в течение определенных рабочих циклов компрессора.
- Проверьте работу температурного переключателя (B2): разогрейте температурный переключатель до уровня выше 40 °C (например, с помощью теплового фена), стараясь не расплавить пластиковые элементы вокруг него. Если компрессор подсоединен к источнику питания, вентилятор EV1 (или EV2, если это компрессор с осушителем) запустится, как только температура достигнет отметки в 40 °C.
- Проверьте состояние фильтра: фильтры должны быть целыми и достаточно чистыми.
- Проверьте состояние самого узла и убедитесь, что картер не загрязнен изнутри, а в коленчатом вале отсутствует люфт.

В случае необходимости замените дефектные элементы.

18.4. Проверка электрических соединений



Проверка электрических соединений выполняется при отключенном питании!

Проверка

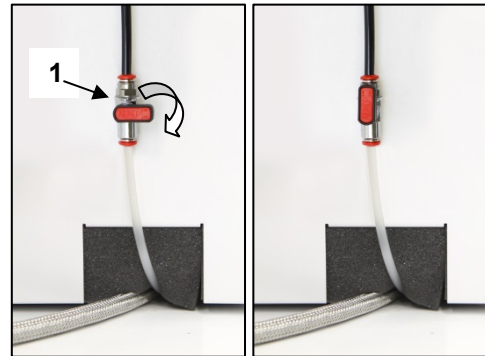
- Проверьте механическую работу основного переключателя.
- Убедитесь, что силовой кабель и подсоединенная проводка не повреждены.
- Визуально осмотрите соединение отдельных кабелей с клеммной колодкой.
- Осмотрите все винтовые зажимы на проводнике общего заземления желто-зеленого цвета.

18.5. Клапан слива конденсата

Компрессоры (рис. 11)

Рекомендуется сливать конденсат из напорного резервуара в процессе стандартной эксплуатации. Отключите питание компрессора и понизьте давление (например, максимум до одного бара), стравив воздух через подсоединенное оборудование. Поместите шланг с клапаном слива в заранее подготовленный резервуар и откройте сливной клапан (1), чтобы удалить конденсат из воздухохборника.

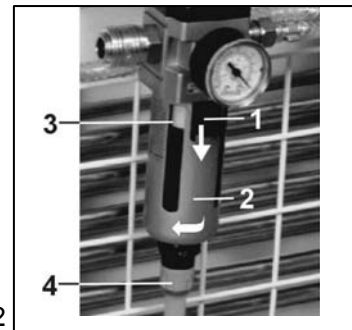
Рис. 11



Компрессоры с конденсационным и фильтровальным элементом (рис. 12)

В процессе регулярной эксплуатации конденсат автоматически сливается через выпускной клапан фильтра конденсационного элемента. Чтобы убедиться, что автоматический слив осуществляется надлежащим образом, откройте клапан (4) сливного резервуара (2), повернув его влево. Слейте из резервуара небольшое количество конденсата. Закройте клапан (4), повернув его вправо.

Рис. 12



Компрессоры обоих типов могут быть оснащены системой автоматического слива конденсата в соответствующей секции воздухохборника для осуществления процесса без участия оператора (см. подраздел «Принадлежности» в разделе «Комплект поставки»).

Компрессоры с осушителем (рис. 13)

Конденсат из компрессоров с осушителем автоматически сливается в соответствующий резервуар. Содержимое резервуара необходимо регулярно сливать (см. раздел 18.2).

Рис. 13



ВЫПОЛНИТЕ ДАННЫЕ ДЕЙСТВИЯ, ПРЕЖДЕ ЧЕМ ПРИСТУПИТЬ К ЛЮБЫМ УКАЗАННЫМ ПРОВЕРКАМ:

В компрессорах DK50-10S и DK50-10 S/M, оснащенных корпусом, снимите / поднимите корпус. В модели компрессора DK50-10 S/M с давлением 10 бар, оснащенной корпусом, снимите крышку корпуса, разъедините соединители корпуса и компрессора, а затем снимите / поднимите корпус.

18.6. Проверка предохранительного клапана

(Рис. 14)

При первом запуске компрессора проверьте правильность работы предохранительного клапана. Поверните винт (2) предохранительного клапана (1) на несколько оборотов влево, пока воздух не начнет выходить через клапан. Стравливайте воздух через предохранительный клапан всего лишь несколько секунд. Поверните винт (2) вправо до упора, чтобы закрыть клапан.



Запрещается использовать предохранительный клапан для сброса давления в воздухохборнике. Это может повредить предохранительный клапан. Клапан отлажен производителем для максимально допустимого давления. Регулировка запрещена!



Рис. 14



Внимание! Сжатый воздух может быть опасен. При выпуске воздуха необходимо надеть защитные очки или маску для глаз. Сжатый воздух может повредить глаза или вызвать проблемы со зрением.

18.7. Замена входного фильтра

(Рис. 15)

- Вручную извлеките резиновую заглушку (2).
- Выньте загрязненный входной фильтр (1).
- Вставьте новый фильтр и замените резиновую заглушку.

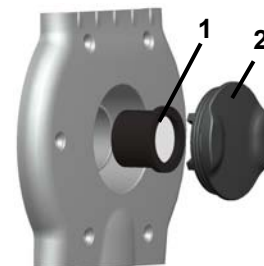


Рис. 15

18.8. Замена фильтрующего элемента

(Рис. 16)

- Отсоедините шланг (1) от быстросъемного соединителя.
- С помощью ключа (2) отвинтите контейнер фильтра (3) и снимите его.
- Потяните за фильтрующий элемент (4), чтобы вынуть его.
- Вставьте новый фильтрующий элемент.
- Поставьте на место контейнер фильтра.
- Аккуратно закрепите контейнер фильтра с помощью ключа.
- Обратно подсоедините шланг к быстросъемному соединителю.

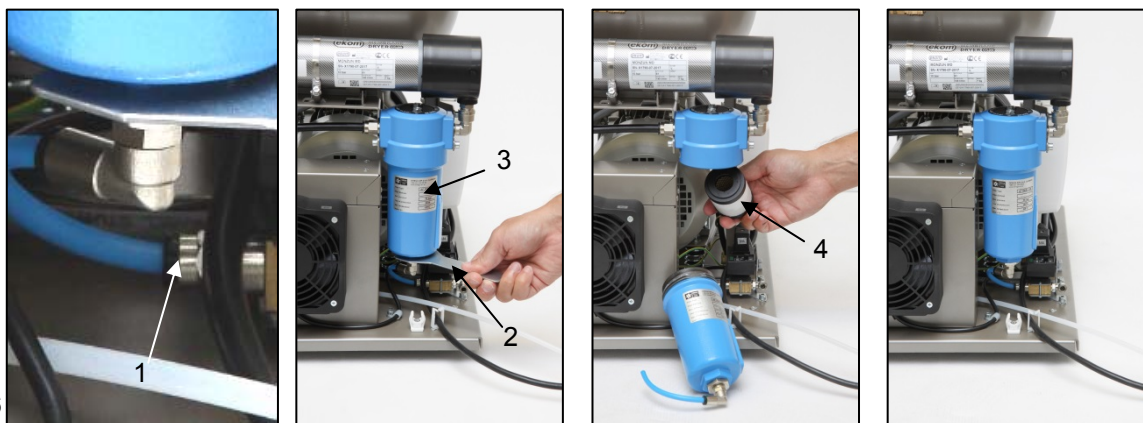


Рис. 16

18.9. Замена фильтрующего элемента в блоке KJF-1



Прежде чем приступить к выполнению описанных ниже действий, выпустите из воздухоотборника воздух (чтобы он не находился под давлением) и отсоедините оборудование от электросети.

(Рис. 17)

Замените фильтр внутри системы автоматического слива конденсата в процессе стандартной эксплуатации конденсационного блока.

- Откройте защелку (1) на контейнере фильтра, потянув ее вниз, поверните крышку фильтра (2) влево и снимите ее.
- Отвинтите кронштейн фильтра (3), поворачивая его влево.
- Установите новый фильтр, поворачивая кронштейн фильтра вправо против корпуса фильтра.
- Установите крышку фильтра и зафиксируйте ее, поворачивая вправо, пока не сработает защелка.

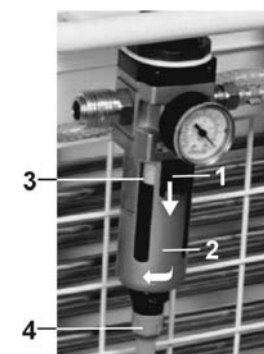


Рис. 17

18.10. Проверка охладителя и вентилятора (рис. 3)

Комплект оборудования, а особенно вентилятор компрессора, вентилятор охладителя (21) и охладитель (14) должны содержаться в чистоте для надлежащего осушения. Пропылесосьте или продуйте ребра охладителя и вентиляторы сжатым воздухом, чтобы очистить их поверхность от пыли.

УСТРАНЕНИЕ НЕИСПРАВНОСТЕЙ

Осторожно! Прежде чем продолжать, необходимо понизить давление воздуха в воздухохборнике до нуля и отсоединить оборудование от электросети.

Для поддержания высокоэффективной осушающей способности необходимо выполнять техническое обслуживание всего комплекта оборудования, а в первую очередь вентилятора: регулярно очищайте поверхность вентилятора и ребер охладителя.

Работы по устранению неисправностей может выполнять только квалифицированный специалист.

НЕПОЛАДКИ	ВОЗМОЖНАЯ ПРИЧИНА	СПОСОБ УСТРАНЕНИЯ
Компрессор не запускается	Нет напряжения в секции переключателя давления Повреждена обмотка электродвигателя, повреждена защита от перегрева Неисправный конденсатор Заклинило поршень или другую вращающуюся деталь Не срабатывает переключатель давления	Проверьте напряжение в розетке Проверьте прерыватель: переведите его в положение «I» Ослабьте клемму проводника и затяните ее обратно Проверьте электрический шнур и замените его, если он неисправен Замените двигатель или обмотку Замените конденсатор Замените поврежденные детали Проверьте работу переключателя давления
Компрессор включается часто	Утечка воздуха из системы распределения сжатого воздуха Нарушена герметичность обратного клапана В напорном резервуаре чрезмерное количество конденсированной жидкости Низкая производительность компрессора	Проверьте систему распределения сжатого воздуха — уплотните негерметичные соединения Прочистите электромагнитный клапан, замените уплотнение, замените электромагнитный клапан Слейте скопившуюся жидкость Проверьте время заполнения воздухохборника
Понижьте давление в воздухохборнике (в процессе непрерывной работы компрессора)	Высокий уровень потребления воздуха устройством, утечка в системе подачи сжатого воздуха, низкая выходная мощность в узле Неполадка в узле Неполадка в осушителе	
Длительная работа компрессора	Утечка воздуха из системы распределения сжатого воздуха Изношено поршневое кольцо Засорился входной фильтр Неисправен электромагнитный клапан	Проверьте систему распределения сжатого воздуха — уплотните негерметичное соединение Замените изношенное поршневое кольцо 1. Замените старый фильтр новым Отремонтируйте или замените клапан либо обмотку
Компрессор шумит (стучит, издает металлические звуки)	Поврежден поршневой подшипник, шатун или подшипник двигателя Ослабленная или лопнувшая пружина	Замените поврежденный подшипник Замените поврежденную пружину
Осушитель не работает (наличие конденсата) *	Не работает охлаждающий вентилятор	Замените вентилятор Проверьте источник питания
	Поврежденный осушитель	Замените осушитель
	Не работает система автоматического слива конденсата (необходимо очистить или заменить фильтр)	Выполните очистку или замену

* В случае неполадки в осушителе необходимо тщательно очистить внутреннюю поверхность воздухохборника и удалить всю собравшуюся в нем жидкость.

Проверяйте температуру конденсации воздуха на выходе из воздухоборника (см. раздел 5 «Технические характеристики»), чтобы избежать повреждения оборудования!

19. РЕМОНТНЫЕ УСЛУГИ

Гарантийный и послегарантийный ремонт должен выполняться производителем, его уполномоченным представителем или обслуживающим персоналом, одобренным поставщиком.

Производитель оставляет за собой право на внесение изменений в устройство без уведомления. Никакие внесенные изменения не повлияют на функциональные свойства устройства.

20. УСЛОВИЯ ХРАНЕНИЯ

Если компрессор не будет использоваться в течение продолжительного времени, слейте весь конденсат из воздухоборника. Затем включите компрессор на 10 минут, оставив сливной клапан (1) открытым (рис. 11). Выключите компрессор с помощью переключателя (3) на переключателе давления (2) (рис. 9), закройте сливной клапан и отсоедините устройство от электросети.

21. УТИЛИЗАЦИЯ УСТРОЙСТВА

- Отключите устройство от электросети.
- Сбросьте давление воздуха в напорном резервуаре, открыв спускной клапан (1) (рис. 11).
- Утилизируйте оборудование согласно принятым природоохранным нормам.
- Для этого обратитесь в специализированную компанию, занимающуюся сортировкой и утилизацией отходов.
- Отработанные компоненты не должны оказывать негативного влияния на окружающую среду.



22. ОТЧЕТ ОБ УСТАНОВКЕ

1. Изделие: (модель) DK50-10Z DK50-10S DK50-10Z/K DK50-10S/K DK50-10Z/M DK50-10S/M		2. Серийный номер:	
3.1. Имя пользователя:			
3.2. Адрес проведения установки:			
4. Оборудование, подсоединенное к компрессору			
5. Установка / ввод в эксплуатацию		6. Этапы подготовки оператора	
A. Проверка комплектации изделия**	Д Н	A. Описание изделия и его функций**	Д Н
B. Проверка наличия документации**	Д Н	B. Эксплуатация изделия: включение и выключение, элементы управления, контрольные процедуры, отображение данных на дисплее, аварийные сигналы, эксплуатация в случае получения аварийных сигналов**	Д Н
C. Установка / подсоединение к оборудованию**	Д Н	C. Техническое обслуживание: интервалы и процедуры технического обслуживания, служебные интервалы и эксплуатационные меры**	Д Н
D. Функциональные испытания**	Д Н	D. Меры безопасности, предупреждения (их значение и соответствие им)**	Д Н
Примечания			
7. Оператор проинструктирован по поводу мер безопасности, эксплуатации и технического обслуживания			
ФИО:		Подпись:	
ФИО:		Подпись:	
ФИО:		Подпись:	
8. Кем выполнены установка и инструктаж Имя / фамилия		Подпись:	
Компания:		Адрес:	
Телефон:			
Электронная почта:		Дата:	
9. Дистрибьютор			
Компания:		Адрес:	
Контактное лицо:			
Телефон:		Электронная почта:	

** Отметьте пп. 5 и 6 значком «X» («Да» или «Нет»). Внесите в раздел «Примечания» какие-либо замечания на основе данных пп. 5 и 6.



DK50-10



PRODUCENT/ HERSTELLER / PRODUCTEUR / ПРОИЗВОДИТЕЛЬ/ PRODUCENT/ VÝROBCA/ VÝROBCE

EKOM spol. s r.o., Priemyselná 5031/18
921 01 PIEŠŤANY, Slovak Republic
tel.: +421 33 7967205, fax: +421 33 7967223
e-mail: ekom@ekom.sk, www.ekom.sk

NP-DK50-1_08-2017-MD
112000354-000

