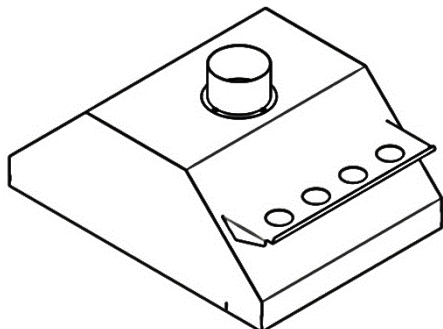


ЗОНТ ВЫТЯЖНОЙ СПЕЦИАЛИЗИРОВАННЫЙ



ЗОНТ 11.6 ЭМП

**Этикетка
АВЕ 512.000.000 ЭТ**

1 ОБЩИЕ ПОЛОЖЕНИЯ

1.1 Настоящий документ действителен для вытяжных зонтов к Электропечам муфельным ЭМП* “АВЕРОН” (далее - ЭМП), ЗОНТ 11.6 ЭМП (далее – ЗОНТ).

1.2 Предназначен для совместной работы с ЭМП 11.6 (НЬЮ), устанавливается непосредственно на корпус ЭМП и обеспечивает эффективное удаление газов.

1.3 Особенности

- локализация и отвод газов, выделяемых при эксплуатации;
- фиксация на ЭМП без инструмента;
- специальная полка с отверстиями для размещения тиглей и хранения опок.

2 ХАРАКТЕРИСТИКИ

2.1 Условия эксплуатации

- окружающая температура 10...35 °С
- влажность при 25 °С, не более 80 %

2.2 Основные технические характеристики

- габариты (ШхГхВ), не более 390×550×215 мм
- масса, не более 4 кг

2.3 Комплектность

корпус (1)	1 шт.,	полка (2)	1 шт.,
фланец (3) ВЕНТС ФМ 100	1 шт.,		
саморез п-круг. 3,5х9,5	4 шт.,		
Этикетка АВЕ 512.000.000 ЭТ	1 шт.		

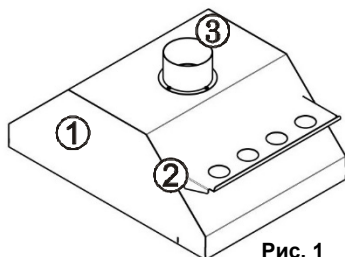


Рис. 1

3 ЭКСПЛУАТАЦИЯ

- Распаковать ЗОНТ, при выявлении нарушений тары, внешнего вида и комплектности зафиксировать их и обратиться к Поставщику.
- Отсоединить фланец (3), установленный внутри ЗОНТа (транспортное положение).
- Установить фланец (3) как показано на рис.1 при помощи саморезов.
- Установить полку (2) как показано на рис. 1.
- Установить корпус (1) в сборе на ЭМП (рис. 2).
- К фланцу (3) подсоединить внешнюю вытяжку*.



Рис. 2

4 ТЕХНИЧЕСКОЕ ОБСЛУЖИВАНИЕ

По мере загрязнения проводить очистку наружных поверхностей ЗОНТа от пыли влажной мягкой тканью, губкой.

5 ГАРАНТИИ

Гарантийный срок – 24 месяца с даты продажи или, если она не указана, то с даты выпуска предприятием-изготовителем.

Претензии на гарантию не принимаются при наличии механических повреждений или не санкционированного Изготовителем доступа в конструкцию.

* - эксплуатация, обслуживание и гарантии согласно своей сопроводительной документации. Изготовитель вправе вносить в конструкцию изменения, не ухудшающие потребительские свойства изделия.